

ОТРАСЛЕВОЙ СТАНДАРТ

Блок подвески хомутовый для
горизонтальных трубопроводов

ОСТ
34-10-725-93

Конструкция и размеры
ОК1 З11312

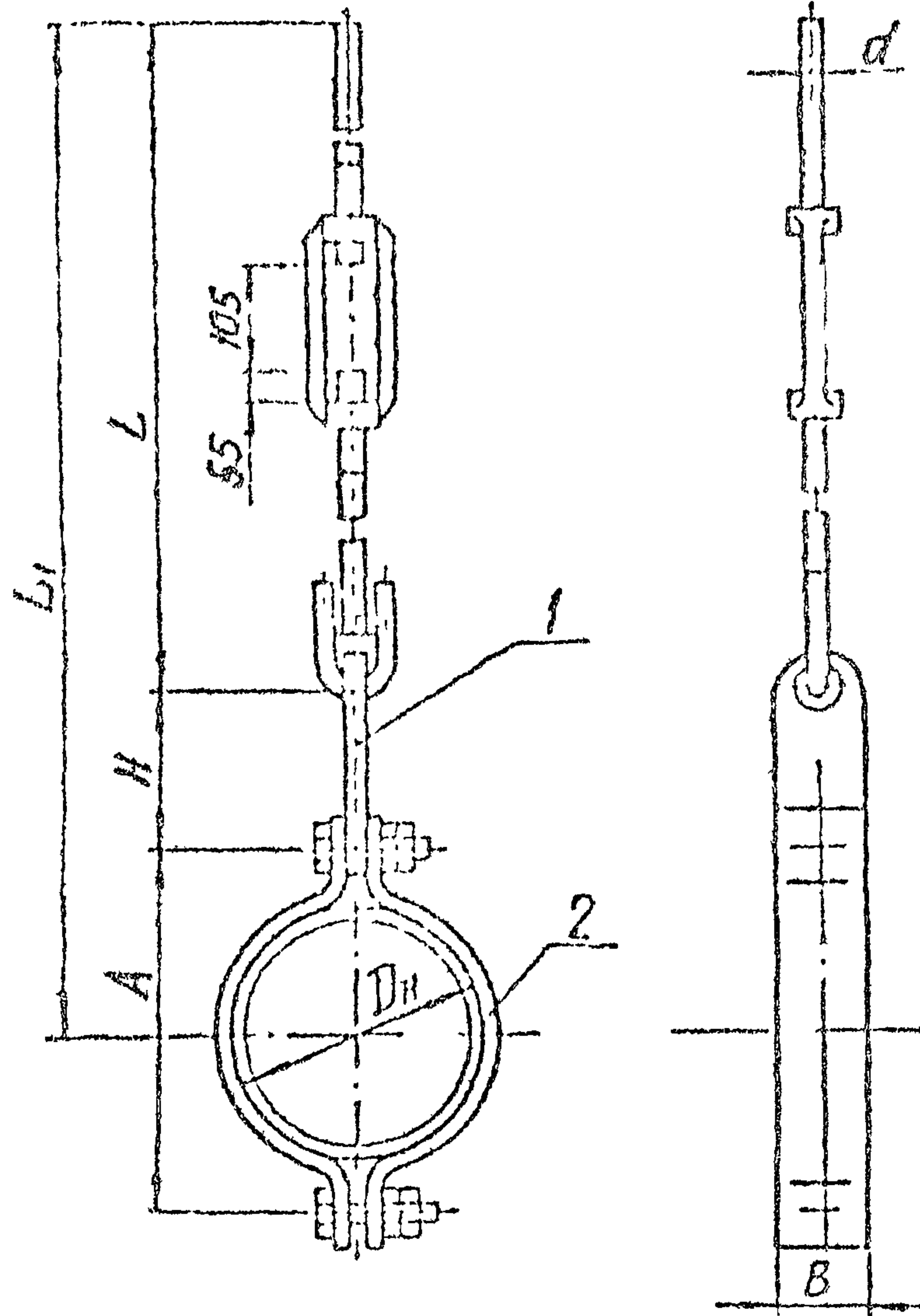
Дата введения

1994.01.01.

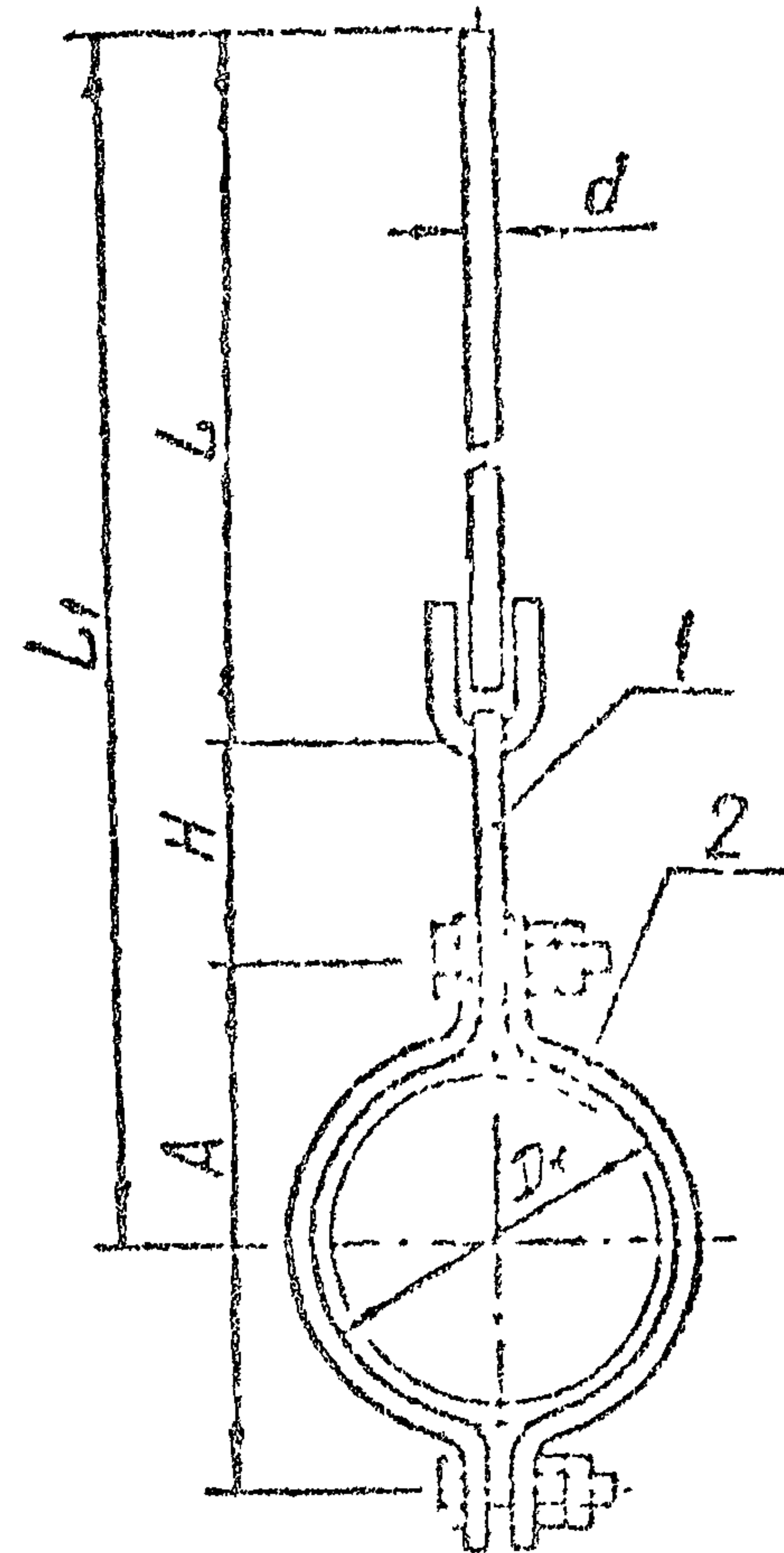
1. Настоящий стандарт распространяется на хомутовые блоки для подвесок горизонтальных трубопроводов ТЭС и АЭС Дн 57 + 530мм

2. Конструкция, основные размеры, допускаемые нагрузки и материал деталей должны соответствовать указанным на чертеже и в табл.1 и 2.

Исполнение 1



Исполнение 2



Размеры для справок.

ОСТ 34-10-725-93

Блоки подвесок с муфтой

Таблица I

Размеры в мм

Обозначение блоков для тросопроводов из стали		Исполнение	Допускаемая нагрузка на блок, кН(кгс)	D _н	d	L	L ₁	A	H	B	Масса кг
углерод.	корроз.										
01	02	/	0,9(90)	57	12	725	927	104	150	30	2
03	04		1,5(150)	76			937	124			
05	06		2,0(200)	89			945	140			
07	08		2,9(300)	108			955	160			
09	10		3,8(390)	133			965	180			
11	12		5,4(550)	159			1005	240			
13	14		11,7(1200)	219	16	735	1035	300	180	90	11
15	16		18,1(1850)	273	20	750	1110	360			
17	18		23,5(2400)	325			1140	420			
19	20		28,4(2900)	377	24	755	1175	480			
21	22		33,3(3400)	426			1200	530			
23	24			530			1255	640			

* Для тросопроводов из коррозионностойкой стали применять хомут из углеродистой стали с прокладкой из стали 08 X 18 H 10 T(ОСТ 34-10-735)

Блоки подвесок с гладкой тягой
Размеры в мм

Продолжение табл. 1

Обозначение блоков для трубопроводов из стали		Исполнение	Допускаемая нагрузка на блок, кН (кгс)	D _н	d	L	L ₁	A	H	B	Масса, кг	
углерод	коррозион.											
25	26	2	0,9(90)	57	12	1025	1227	104	150	30	2	
27	28		1,5(150)	76			1237	124				
29	30		2,0(200)	89			1245	140				
31	32		2,9(300)	108			1255	160				
33	34		3,8(390)	133			1265	180				
35	36		5,4(550)	159	16	1030	1300	240	60	5		
37	38		11,7(1200)	219			1330	300		6		
39	40		18,1(1850)	273	20	1040	1400	360	180	90		11
41	42		23,5(2400)	325			1430	420				12
43	44		28,4(2900)	377			1465	480				19
45	46	33,3(3400)	426	24	1045	1490	530	100	20			
47	48		530			1545	640		23			

СТР. Ч ОСТ 34-10-725-93

Пример условного обозначения хомутового блока с муфтой для трубопровода Дн 426 мм из углеродистой стали:

Блок хомутовый 426 У-2I ОСТ 34-10-725

То же для трубопровода из коррозионностойкой стали:

Блок хомутовый 426 К-22 ОСТ 34-10-725

3. Остальные технические требования по ТУ 34-42-10380 и по ОСТ 34-10-723.

60СТ34-10-725-93

Таблица 2

Обозначение блоков	Исполнение	Поз 1	Поз 2	
		Блок подвески	Хомут	
		шт	шт	
		обозначение по		
		0СТ34-10-730	0СТ34-10-735	
			углерод	коррозия
01	1	01	01	
02				02
03			03	
04				04
05			05	
06				06
07			07	
08				08
09			09	
10				10
11		03	11	
12				12
13			13	
14				14
15		05	15	
16				16
17			17	
18				18
19		07	19	
20				20
21			21	

Продолжение табл 2

Обозначение блоков	Исполнение	Поз.1	Поз.2		
		Блок подвески шт	Хомут шт		
		обозначение по			
		ОСТ34-10-730	ОСТ34-10-735		
			углерод	коррозион.	
22	1	07		22	
23			23		
24				24	
25	2	02	01		
26				02	
27			03		
28				04	
29			05		
30				06	
31			07		
32				08	
33			09		
34				10	
35			11		
36			04		12
37				13	
38					14
39	06	15			
40			16		
41		17			
42			18		

ОСТ34-10-725-93

Продолжение табл. 2

Обозначение блоков	Исполнение	Поз.1	Поз.2	
		Блок подвески	Хомут	
		1шт	1шт	
		Обозначение по		
		ОСТ34-10-730	ОСТ34-10-735	
			углерод.	коррозион
43	2	08	19	
44				20
45			21	
46				22
47			23	
48				24

ИНФОРМАЦИОННЫЕ ДАННЫЕ

УТВЕРЖДЕНЫ ПРИКАЗОМ Министерства топлива и энергетики Российской Федерации №158 от 12 июля 1993 г

ИСПОЛНИЛИ

В.И.Есафев, В.В.Горбачев, О.В.Стрельников (руководитель темы),
Н.В.Паутов, И.Л.Горлянова

ВЗАМЕН ОСТ 34-42-725-85

ССЫЛОЧНЫЕ НОРМАТИВНО-ТЕХНИЧЕСКИЕ ДОКУМЕНТЫ

Обозначение НТД, на которые дана ссылка	Номер пункта, подпункта, перечисления, приложения
ОСТ 34-10-723-93	3.
ОСТ 34-10-730-93	Таблица 2
ОСТ 34-10-735-93	Таблица 2
ТУ 34-42-10380-83	3.