

ОСТ 26-2003-83

О Т Р А С Л Е В О Й С Т А Н Д А Р Т

ЛЮКИ СО СФЕРИЧЕСКИМИ КРЫШКАМИ

СТАЛЬНЫХ СВАРНЫХ СОСУДОВ И

АППАРАТОВ

Конструкция

Предисловие

1. РАЗРАБОТАН Центральным конструкторским бюро
нефтеаппаратуры (ЦКБН)

2. УТВЕРЖДЕН И ВВЕДЕН В ДЕЙСТВИЕ письмом министерства
химического и нефтяного машиностроения от 23 мая 1983 г.

№ П-10-4/740

3. ЗАРЕГИСТРИРОВАН ВНИИКИ ГР № 8297518 от 16 сентября 1983 г.

4. ВЗАМЕН ОСТ 26-2003-77

5. ПЕРЕИЗДАНИЕ 1994 г., июнь С ИЗМЕНЕНИЯМИ № 1; 2; 3; 4
1-ИУС № 3-1987г.; 2-ИУС № 6-1989г., 3-ИУС № 12-1990г.,
4-ИУС № 7;8-1992г.

6. СРОК ПЕРВОЙ ПРОВЕРКИ - 1997 г.
периодичность проверки - 5 лет.

О Т Р А С Л Е В О Й С Т А Н Д А Р Т

ЛЮКИ СО СФЕРИЧЕСКИМИ КРЫШКАМИ
СТАЛЬНЫХ СВАРНЫХ СОСУДОВ И
АППАРАТОВ

Конструкция

ОКСТУ 3600

Дата введения 1994-01-01

1. Область применения

Настоящий стандарт распространяется на люки со сферическими крышками стальных сварных сосудов и аппаратов на условное давление от 0,3 до 1,6 МПа (от 3 до 16 кгс/см²) и температуру от минус 70 до 300 °С.

2. Нормативные ссылки

В настоящем стандарте использованы ссылки на следующие стандарты:

ГОСТ 28759.2-90 Фланцы сосудов и аппаратов стальные плоские приварные. Конструкция и размеры.

ГОСТ 28759.6-90 Прокладки из неметаллических материалов. Конструкция и размеры. Технические требования.

ОСТ 26-2003-83

ОСТ 26-2002-83 Люки с плоскими крышками стальных сварных сосудов и аппаратов. Конструкция.

ОСТ 26-2009-83 Крышки сферические люков стальных сварных сосудов и аппаратов. Конструкция.

ОСТ 26-2011-83 Люки стальных сварных сосудов и аппаратов. Общие технические требования.

ОСТ 26-2037-77 Болты с шестигранной головкой для фланцевых соединений. Конструкция и размеры.

ОСТ 26-2038-77 Гайки шестигранные для фланцевых соединений. Конструкция и размеры.

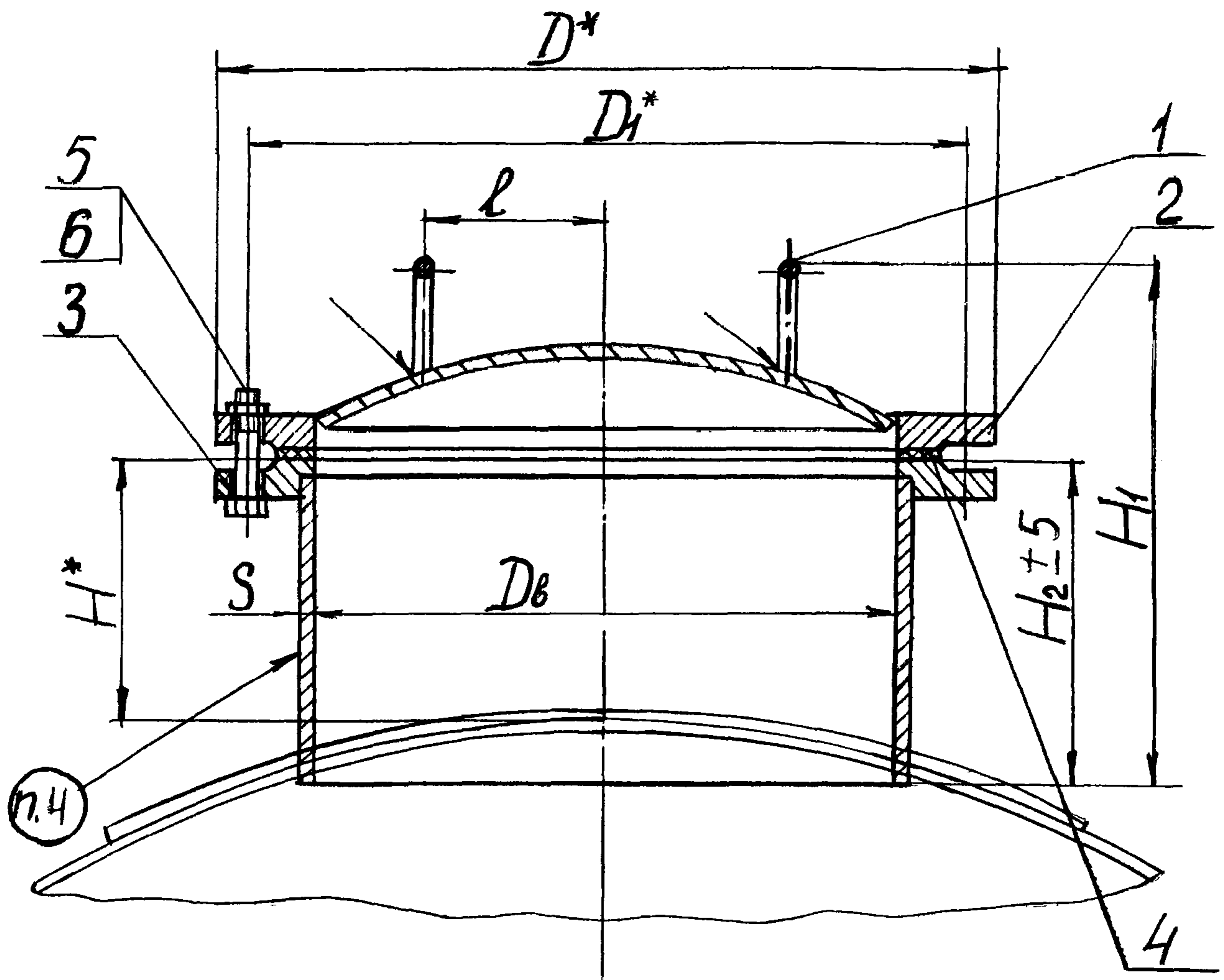
3. Конструкция и основные размеры

3.1. Стандарт устанавливает конструкции люков следующих исполнений:

1 - с гладкой уплотнительной поверхностью с соединительным выступом;

2 - с уплотнительной поверхностью типа "шип-паз".

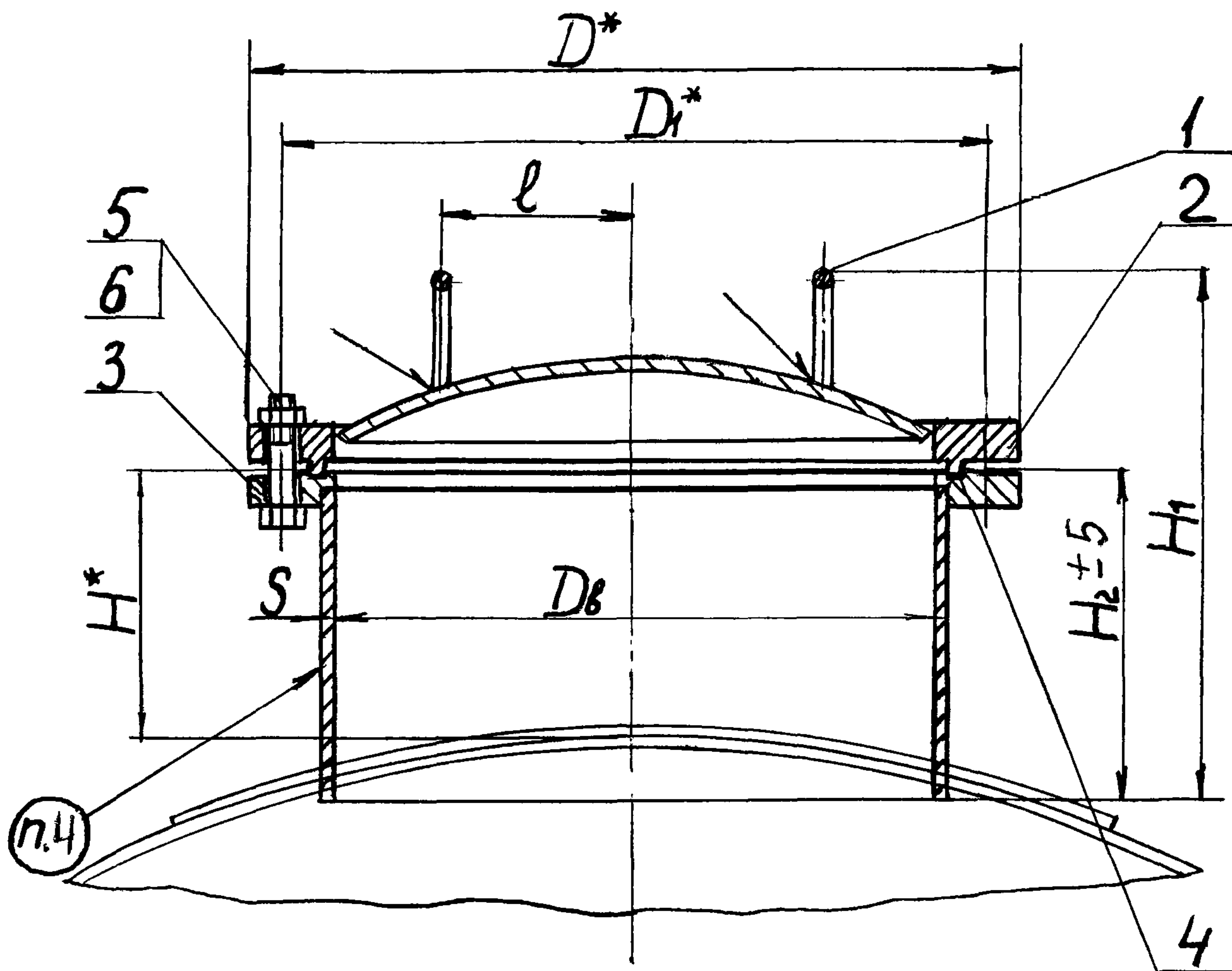
3.2. Конструкция и размеры люков исполнения 1 должны соответствовать указанным на рисунке I и в таблице I.



1. Ручка по ОСТ 26-2002-
2. Крышка исполн. 1 по ОСТ 26-2009
3. Фланец исполнен. I по ГОСТ 28759.2
4. Прокладка исполн. 1 по ГОСТ 28759.6
5. Болт по ОСТ 26-2037
6. Гайка по ОСТ 26-2038

Рисунок I

3.3. Конструкция и размеры люков исполнения 2 должны соответствовать указанным на рисунке 2 и в таблице I.



- I. Ручка по ОСТ 26-2002
2. Крышка исполн.2 по ОСТ 26-2009
3. Фланец исполнен.2 по ГОСТ 28759.2
4. Прокладка исполн. I по ГОСТ 28759.6
5. Болт по ОСТ 26-2037
6. Гайка по ОСТ 26-2038

Рисунок 2

Таблица I

Размеры в миллиметрах

Давление условное		Диаметр внут- ренний, люка, <i>D_B</i>	<i>D</i> *	<i>D_i</i> *	<i>H</i> *	<i>H₁</i>		<i>H₂</i>	<i>l</i>	<i>S</i>
МПа	кгс/см ²					исп. I	исп. 2			
0,6	6	400	520	480	200	386	387	270	160	6
1,0	10		535	495		394	395	275		
1,6	16		404	405		280				
0,6	6	450	570	530	200	402	403	290	190	8
1,0	10		590	550		412	413	295		
1,6	16		430	431		305	10			
0,6	6	500	620	580	200	402	403	290	190	8
1,0	10		640	600		422	423	300		
1,6	16		430	431		305	10			
0,3	3	600	720	680	220	464	465	330	215	8
0,6	6					474	475	335		
1,0	10					482	483	340		10
1,6	16					740	700	492		
0,3	3	700	820	780	250	510	511	370	250	8
0,6	6					530	531	380		
1,0	10					528	529	10		
1,6	16					840	800	556		557

* Для справок

Пример условного обозначения люка исполнения I диаметром $D_B = 400$ мм на условное давление 1,6 МПа с шифром материального исполнения 4:

Люк I-400-I,6-4 ОСТ 26-2003-83

То же исполнение 2 при применении прокладки из фторопласта

Люк 2-400-I,6-4-Ф ОСТ 26-2003-83

4. Технические требования и маркировка по ОСТ 26-2011

5. Масса люков указана в справочном приложении А.

Приложение А
(справочное)

Таблица А.1

Масса люков

Давление условное		Диаметр внутренний люка, мм	Масса, кг, при исполнении люка	
МПа	кгс/см ²		1	2
0,6	6	400	56,9	58,5
1,0	10		77,6	79,1
1,6	16		85,6	87,0
0,6	6	450	75,0	76,4
1,0	10		91,9	93,6
1,6	16		119,0	120,0
0,6	6	500	83,8	85,5
1,0	10		112,0	114,0
1,6	16		132,0	134,0
0,3	3	600	107,0	109,0
0,6	6		118,0	120,0
1,0	10		155,0	157,0
1,6	16		167,0	171,0
0,3	3	700	133,0	136,0
0,6	6		157,0	159,0
1,0	10		191,0	192,0
1,6	16		251,0	241,0

Примечание - Масса люков подсчитана при плотности стали 7,85 г/см³.