

ТИПОВЫЕ КОНСТРУКЦИИ,
ИЗДЕЛИЯ И УЗЛЫ ЗДАНИЙ И СООРУЖЕНИЙ

СЕРИЯ 1.436.3-21

ОКНА С ПЕРЕПЛЕТАМИ
ИЗ ГНУТОСВАРНЫХ СТАЛЬНЫХ ПРОФИЛЕЙ
И МЕХАНИЗМЫ ОТКРЫВАНИЯ

ВЫПУСК 4

ОКНА С ОДИНАРНЫМИ ПЕРЕПЛЕТАМИ
ДЛЯ ЗДАНИЙ С ПОВЫШЕННЫМИ
ВЫДЕЛЕНИЯМИ ТЕПЛА

УКАЗАНИЯ ПО ПРИМЕНЕНИЮ И РАБОЧИЕ ЧЕРТЕЖИ

24501
ЦЕНА 0-84

ЦЕНТРАЛЬНЫЙ ИНСТИТУТ ТИПОВОГО ПРОЕКТИРОВАНИЯ
ГОССТРОЯ СССР

Москва, А-445, Смольная ул., 22

Сдано в печать

XI 1990 года

Заказ № 10037

Тираж 5300 экз.

ТИПОВЫЕ КОНСТРУКЦИИ,
ИЗДЕЛИЯ И УЗЛЫ ЗДАНИЙ И СООРУЖЕНИЙ

СЕРИЯ 1.436.3-21

ОКНА С ПЕРЕПЛЕТАМИ
ИЗ ГНУТОСВАРНЫХ СТАЛЬНЫХ ПРОФИЛЕЙ
И МЕХАНИЗМЫ ОТКРЫВАНИЯ

ВЫПУСК 4

ОКНА С ОДИНАРНЫМИ ПЕРЕПЛЕТАМИ
ДЛЯ ЗДАНИЙ С ПОВЫШЕННЫМИ
ВЫДЕЛЕНИЯМИ ТЕПЛА

УКАЗАНИЯ ПО ПРИМЕНЕНИЮ И РАБОЧИЕ ЧЕРТЕЖИ

РАЗРАБОТАНЫ:
ЦНИИПРОМЗДАНИЙ

ЗАМ. ДИРЕКТОРА ПО
НАУЧНОЙ РАБОТЕ

ЗАВ. ОТДЕЛОМ СВЕТОПРОЗ-
РАЧНЫХ ОГРАЖДЕНИЙ

ГЛ. ИНЖ. ПРОЕКТА

С. М. Гликин С. М. ГЛИКИН

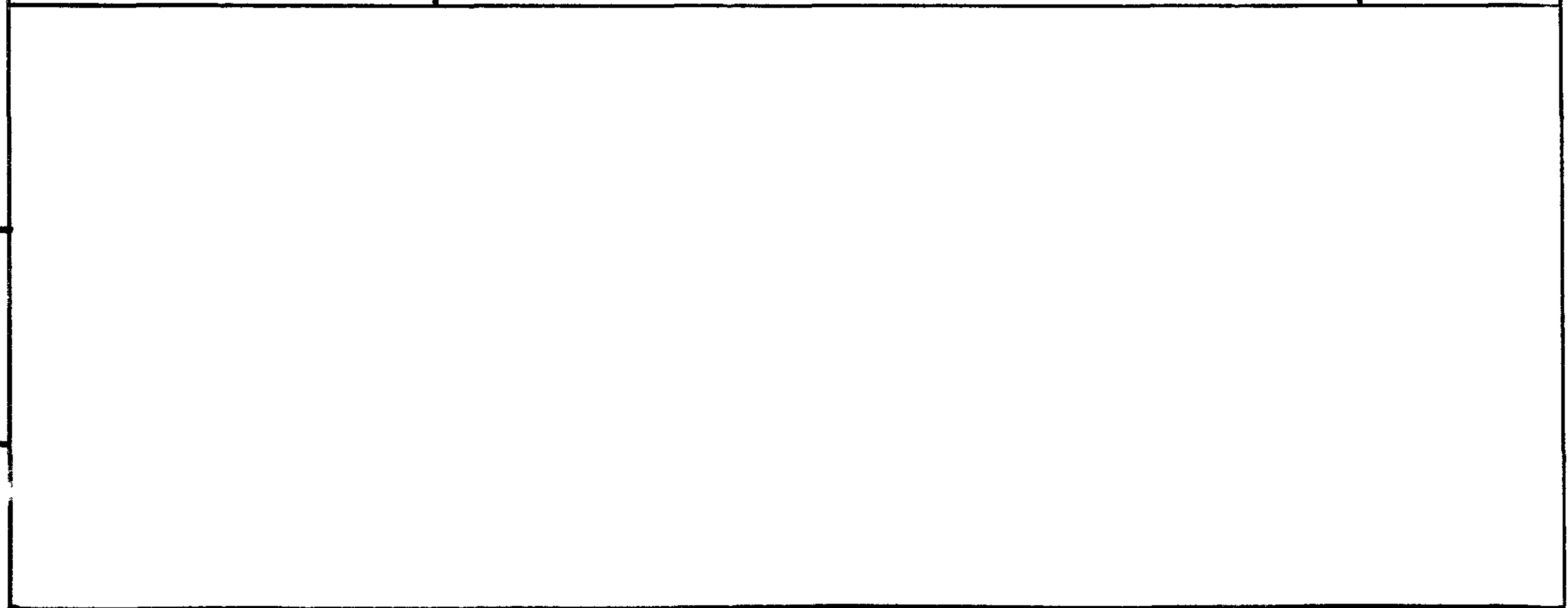
Ю. П. Александров Ю. П. АЛЕКСАНДРОВ

В. И. Глебошкин В. И. ГЛЕБОШКИН

УТВЕРЖДЕНЫ
ГЛАВПРОЕКТОМ ГОССТРОЯ СССР
ПИСЬМО № 5/6-706 от 10.08.90

ВВЕДЕНЫ В ДЕЙСТВИЕ
ЦНИИПРОМЗДАНИЙ
ГОССТРОЯ СССР
ПРИКАЗ № 101 от
13.08.90

Обозначение документа	Наименование	Стр.
1.436.3-21.4-13	Пояснительная записка	3
1.436.3-21.4-14	Номенклатура окон	6
1.436.3-21.4-1	Спецификация стекла и стекло - пакетов	7
1.436.3-21.4-2	Ведомость расхода материалов	8
1.436.3-21.4-3	Окно ОТД 48.12-1.4-ПР; ОТД 48.12-2.4-ПР; ОТД 48.12-1.4-МР1; ОТД 48.12-2.4-МР1	11
1.436.3-21.4-4	Окно ОТД 48.18-1.4-ПР; ОТД 48.18-2.4-ПР; ОТД 48.18-1.4-МР1; ОТД 48.18-2.4-МР1	15
1.436.3-21.4-5	Окно ОТД 60.12-1.5-ПР; ОТД 60.12-2.5-ПР; ОТД 60.12-1.5-МР1; ОТД 60.12-2.5-МР1	17
1.436.3-21.4-6	Окно ОТД 60.18-1.5-ПР; ОТД 60.18-2.5-ПР; ОТД 60.18-1.5-МР1; ОТД 60.18-2.5-МР1	19



			1.436.3-21.4		
			Содержание		
			ЦЕНТРОПРОДАНИИ		
			Страница 1		
			Листов 1		
Н. контр.	Константинов	Фед.			
ГНП	Гавричкин	А.В.			
Инж. ПК	Копелько	Ю.И.			

Общие данные

Указания по применению и рабочие чертежи «Окна с одинарными переплетами для зданий с повышенными выделениями тепла» представленные в данном выпуске 4 являются дополнением действующей типовой серии 1.436.3-21 «Окна с переплетами из сварных стальных профилей и механизмы открывания» и рассматриваются совместно с этой серией.

1. Конструктивное решение окон

1.1. Окна с одинарными переплетами разработаны шириной 4,8 и 6,0 м, высотой 1,2 и 1,8 м с четырьмя или пятью открывающимися фрамугами, на каждой из которых устанавливается механизм открывания типа ПС или МР1.

1.2. Номенклатура окон представлена в документе 1.436.3-21.4-НИ, а номенклатура стекла и стеклопакетов в документе 1.436.3-21.0-02.

1.3. Конструктивные решения переплетов, способы остекления, уплотнения притворов, навески фрамуг и механизмов открывания см. документ 1.436.3-21.0-0013 пункты 1.1, 1.3 ... 1.6.

1.436.3-21.4-ПЗ

или в ПЛОД. Проверить и инст. Взят инст.х

Зав. отд.	Александров					Стадия	Лист	Листов
Н. контр.	Константинов					Р	1	3
ГИП	Глебошкин				Пояснительная записка	ЦНИИПРОМЗДАНИЙ		
Инж. Д.х.	Колгейка							

2. Характеристика и область применения окон.

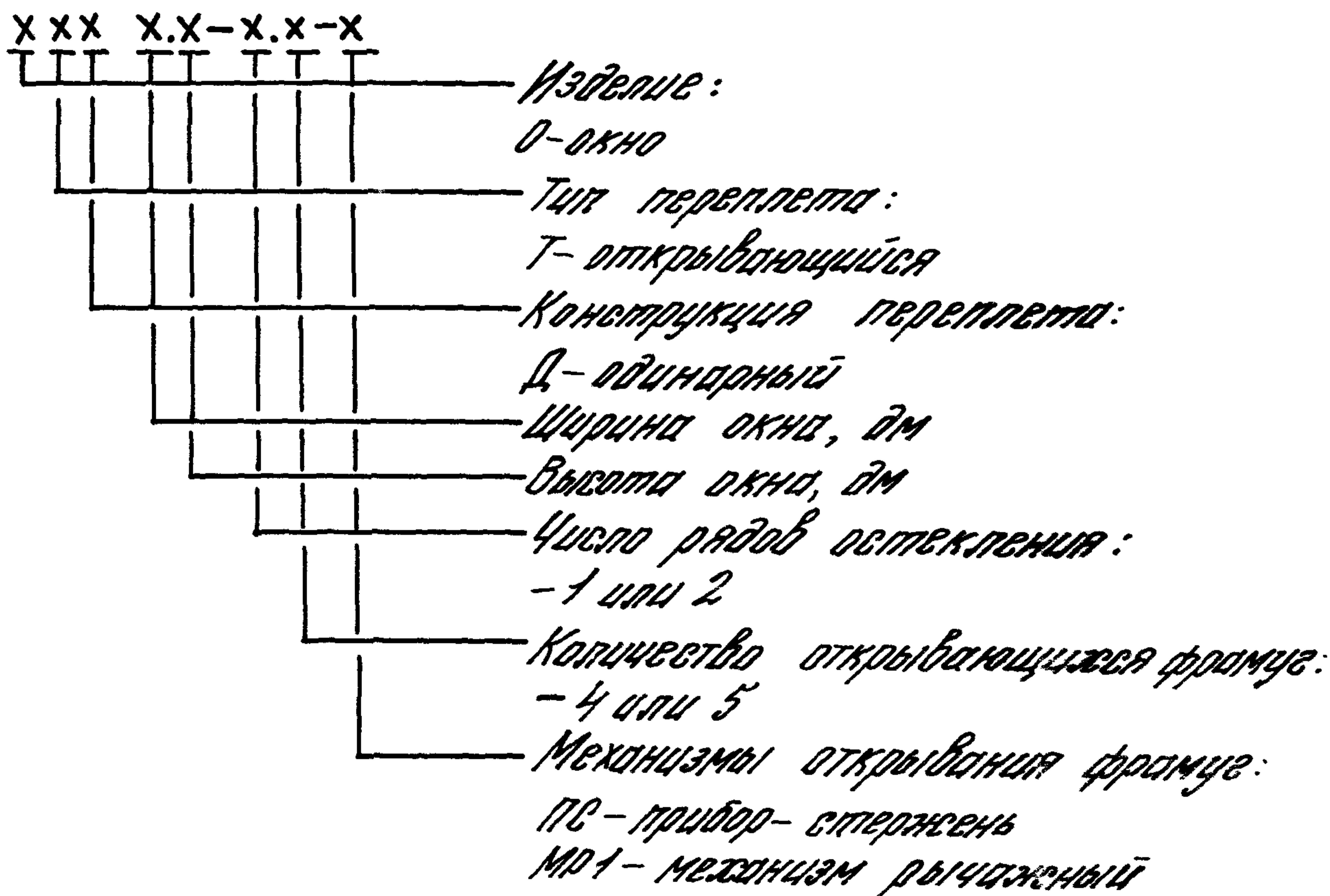
2.1. Окна предназначены для применения в производственных зданиях промышленных предприятий со значительными технологическими тепловыделениями в помещениях с неагрессивной или слабоагрессивной средой, с сухим, нормальным и влажным режимом.

2.2. Характеристику и область применения окон см. документ 1.436.3-21.0-00 ПЗ пункты 2.1... 2.5 и 2.7.

3. Рекомендации по установке окон в стенах зданий
Рекомендации по установке окон в стенах зданий см. документ 1.436.3-21.0-00 ПЗ пункты 3.1... 3.6.

4. Маркировка

4.1. Окна имеют следующую структуру условного обозначения:



ИЗМ. № 1 от 11.01.1988 г. и 11.01.1988 г.

4.2. Примеры маркировки окон:

ОТД 48.12-1.4-ПС - окно открывающееся с одинарным переплетом шириной 48 дм, высотой 12 дм с одинарным остеклением, с четырьмя открывающимися фрамугами, с открывателем фрамуг прибором-стержнем ПС.

ОТД 48.12-2.4-ПС - то же, с двойным остеклением (стеклопакет)

ОТД 60.18-1.5-МР1 - окно открывающееся с одинарным переплетом шириной 60 дм, высотой 18 дм с одинарным остеклением, с пятью открывающимися фрамугами, с открывателем фрамуг механизмом рычажным МР1.

ОТД 60.18-2.5-МР1 - то же, с двойным остеклением (стеклопакет).

5. Комплектность

Поставка потребителю окон должна соответствовать документу 1.436.3-2.1.0-00 ПЗ пункты 5.1 и 5.2.

6. Указания по остеклению

Указания по остеклению переплетов даны в документе 1.436.3-2.1.0-00 ПЗ пункты 6.1... 6.16.

7. Технические требования

Окна с переплетами из гнутосварных стальных профилей должны изготавливаться по рабочим чертежам настоящего выпуска и соответствовать требованиям по документу 1.436.3-2.1.1-00000ТО пункты 1.1... 1.4, 2.1, 3.1... 3.4, 4.1... 4.3, 5.1... 5.3.

ИЗДАНИЕ
ИЗМЕНЕНИЯ
ИСПОЛНЕНИЕ

1.436.3-2.1.4-ПЗ	Лист 3
------------------	-----------

Марка	Эскиз	Площадь окна м ²	Расход материалов на окно, кг				Масса окна кг
			Сталь	Резина	Стекло	Стеклопакет	
ОТД 48.12-14-ПБ		5,48	108,9	15,2	42,0	-	166
ОТД 48.12-24-ПБ				17,0	-	88,1	214
ОТД 48.12-14-МР1				15,2	42,0	-	170
ОТД 48.12-24-МР1				17,0	-	88,1	218
ОТД 48.18-14-ПБ		8,35	133,4	19,7	67,4	-	221
ОТД 48.18-24-ПБ				21,1	-	141,5	296
ОТД 48.18-14-МР1				19,7	67,4	-	224
ОТД 48.18-24-МР1				21,1	-	141,5	300
ОТД 60.12-15-ПБ		6,84	135,5	19,3	52,4	-	207
ОТД 60.12-25-ПБ				20,7	-	110,1	266
ОТД 60.12-15-МР1				19,3	52,4	-	212
ОТД 60.12-25-МР1				20,7	-	110,1	271
ОТД 60.18-15-ПБ		10,43	165,5	24,6	84,2	-	274
ОТД 60.18-25-ПБ				26,4	-	176,9	369
ОТД 60.18-15-МР1				24,6	84,2	-	279
ОТД 60.18-25-МР1				26,4	-	176,9	373

1.436.3-21.4-НИ

Зав. отд. Александров
 И.контр. Константинов
 ГИП Слободкин
 Инж. Дк. Копейка

Номенклатура окон

Страница	Лист	Листов
Р		1
ЦИНН. ПРОМЗАНИИ		

Спецификация стекла

Марка окна	Размеры стекла, мм			Количество шт.
	Высота	Ширина	Толщина	
ОТД 48.12-1.4-ПР	990	1060	4	4
ОТД 48.12-1.4-МР1				
ОТД 48.18-1.4-ПР	1590	1060		4
ОТД 48.18-1.4-МР1				
ОТД 60.12-1.5-ПР	990	1060		5
ОТД 60.12-1.5-МР1				
ОТД 60.18-1.5-ПР	1590	1060		5
ОТД 60.18-1.5-МР1				

Спецификация стеклопакетов

Марка окна	Размеры стек-лопакета, мм			Количество шт.
	Высота	Ширина	Толщина	
ОТД 48.12-2.4-ПР	990	1060	23	4
ОТД 48.12-2.4-МР1				
ОТД 48.18-2.4-ПР	1590	1060		4
ОТД 48.18-2.4-МР1				
ОТД 60.12-2.5-ПР	990	1060		5
ОТД 60.12-2.5-МР1				
ОТД 60.18-2.5-ПР	1590	1060		5
ОТД 60.18-2.5-МР1				

№ п.п. Подпись и дата

			1.436.3-21.4-1			
Зав. отд.	Александров	<i>[Signature]</i>	Спецификация стекла и стеклопакетов	Строчка	Лист	Листов
Н. контр.	Константинова	<i>[Signature]</i>		Р		1
ГНП	Рябовичкин	<i>[Signature]</i>		ЦНИИПРОМЗДАНИИ		
Инж. И.К.	Копеліка	<i>[Signature]</i>				

№ строки	Наименование материала и единицы измерения	Код материала	Код ед. изм.	Количество по марку															
				070 48.12-14-100	070 48.12-24-100	070 48.12-14-100	070 48.12-24-100	070 48.18-14-100	070 48.18-24-100	070 48.18-14-100	070 48.18-24-100	070 60.12-15-100	070 60.12-25-100	070 60.12-15-100	070 60.12-25-100	070 60.18-15-100	070 60.18-25-100	070 60.18-15-100	070 60.18-25-100
1	Стальной лист, кг Рулончик БТ-НО-1,8x1000 ГОСТ 19904-74 К240ВЗ-II-Н-Экп-сб ГОСТ 16523-89	097300	116	3,2	3,2	3,8	3,8	14,8	14,8	15,4	15,4	16,0	16,0	16,9	16,8	17,3	142,3	143,1	143,1
2	Стальной лист, кг Рулончик БТ-НО-3x1000 ГОСТ 19904-74 ок 300 В4-III-ЭПС-сб ГОСТ 16523-89	097200	118	0,7	0,7	1,4	1,4	0,7	0,7	1,4	1,4	0,9	0,9	1,7	1,7	0,9	0,9	1,7	1,7
3	Стальной лист, кг Лист Б-ПН-1,8 ГОСТ 19904-74 Ст Экп ГОСТ 16523-89	097300	116	11,2	11,2	14,2	14,2	14,1	14,1	14,1	14,1	14,0	14,0	14,0	14,0	17,6	17,6	17,6	17,6
4	Стальной лист, кг Лист Б-ПН-1,8 ГОСТ 19903-74 Экп Экп ГОСТ 16523-89	097300	116	-	-	2,4	2,4	-	-	2,4	2,4	-	-	2,7	2,7	-	-	3,0	3,0

1.436.3-214-2

Зав. отд.	Александров	Александров
Н.контр.	Константинов	Константинов
Гип	Гаврилов	Гаврилов
Инж. Дх	Копейца	Копейца

Ведомость расхода
материалов

Страница	Лист	Листов
0	1	3
ЦНИИПРОМЗДАНИЙ		

Инв. № подл. Подпись и дата Взам. инв. №

№ строки	Наименование материала и единицы измерения	Код материала	Код ед. изм.	Количество на марку															
				070 48.12-14-ПС	070 48.12-24-ПС	070 48.12-14-МП1	070 48.12-24-МП1	070 48.18-14-ПС	070 48.18-24-ПС	070 48.18-14-МП1	070 48.18-24-МП1	070 60.12-15-ПС	070 60.12-25-ПС	070 60.12-15-МП1	070 60.12-25-МП1	070 60.18-15-ПС	070 60.18-25-ПС	070 60.18-15-МП1	070 60.18-25-МП1
5	Стальной лист, кг Лист Б-ПН-3 ГОСТ 19904-74 Ст 3 кп ГОСТ 16523-89	091 200	116	1,8	1,8	1,8	1,8	1,8	1,8	1,8	1,8	2,2	2,2	2,2	2,2	2,2	2,2	2,2	2,2
6	Круг В-В ГОСТ 2590-88, кг Ст 3 ПС 1-Г ГОСТ 535-88	093 000	116	—	—	0,1	0,1	—	—	0,1	0,1	—	—	0,1	0,1	—	—	0,1	0,1
7	Круг В-В ГОСТ 2590-88, кг Ст 3 ПС 1-Г ГОСТ 535-88	093 000	116	0,5	0,5	0,4	0,4	0,5	0,5	0,4	0,4	0,6	0,6	0,5	0,5	0,6	0,6	0,5	0,5
8	Круг 10-В ГОСТ 2590-88, кг Ст 3 ПС 1-Г ГОСТ 535-88	093 000	116	1,5	1,5	1,5	1,5	1,5	1,5	1,5	1,5	1,8	1,8	1,8	1,8	1,9	1,9	1,9	1,9

1.436.3-2.4-2

Лист 2

6

№ строки	Наименование материала и единицы измерения	Код материала	Код ед. изм.	Количество на марку															
				070 48.12-14-ПС	070 48.12-24-ПС	070 48.12-14-МР1	070 48.12-24-МР1	070 48.18-14-ПС	070 48.18-24-ПС	070 48.18-14-МР1	070 48.18-24-МР1	070 60.12-15-ПС	070 60.12-25-ПС	070 60.12-15-МР1	070 60.12-25-МР1	070 60.18-15-ПС	070 60.18-25-ПС	070 60.18-15-МР1	070 60.18-25-МР1
9	Резиновые профили, кг	250000	116	15,2	17,0	15,2	17,0	19,7	21,1	19,7	21,1	19,3	20,7	19,3	20,7	24,6	26,4	24,6	26,4
10	Стекло, м ²	591120	055	4,2	—	4,2	—	6,7	—	6,7	—	5,2	—	5,2	—	8,4	—	8,4	—
11	Стеклопакет, м ²	591320	055	—	4,2	—	4,2	—	6,7	—	6,7	—	5,2	—	5,2	—	8,4	—	8,4
12	Герметик УТ-32, кг	225700	116	0,5	0,5	0,5	0,5	0,8	0,8	0,8	0,8	0,7	0,7	0,7	0,7	1,0	1,0	1,0	1,0
13	Эмаль ПФ-1189, кг	231000	116	1,5	1,5	1,5	1,5	2,4	2,4	2,4	2,4	2,1	2,1	2,1	2,1	3,0	3,0	3,0	3,0

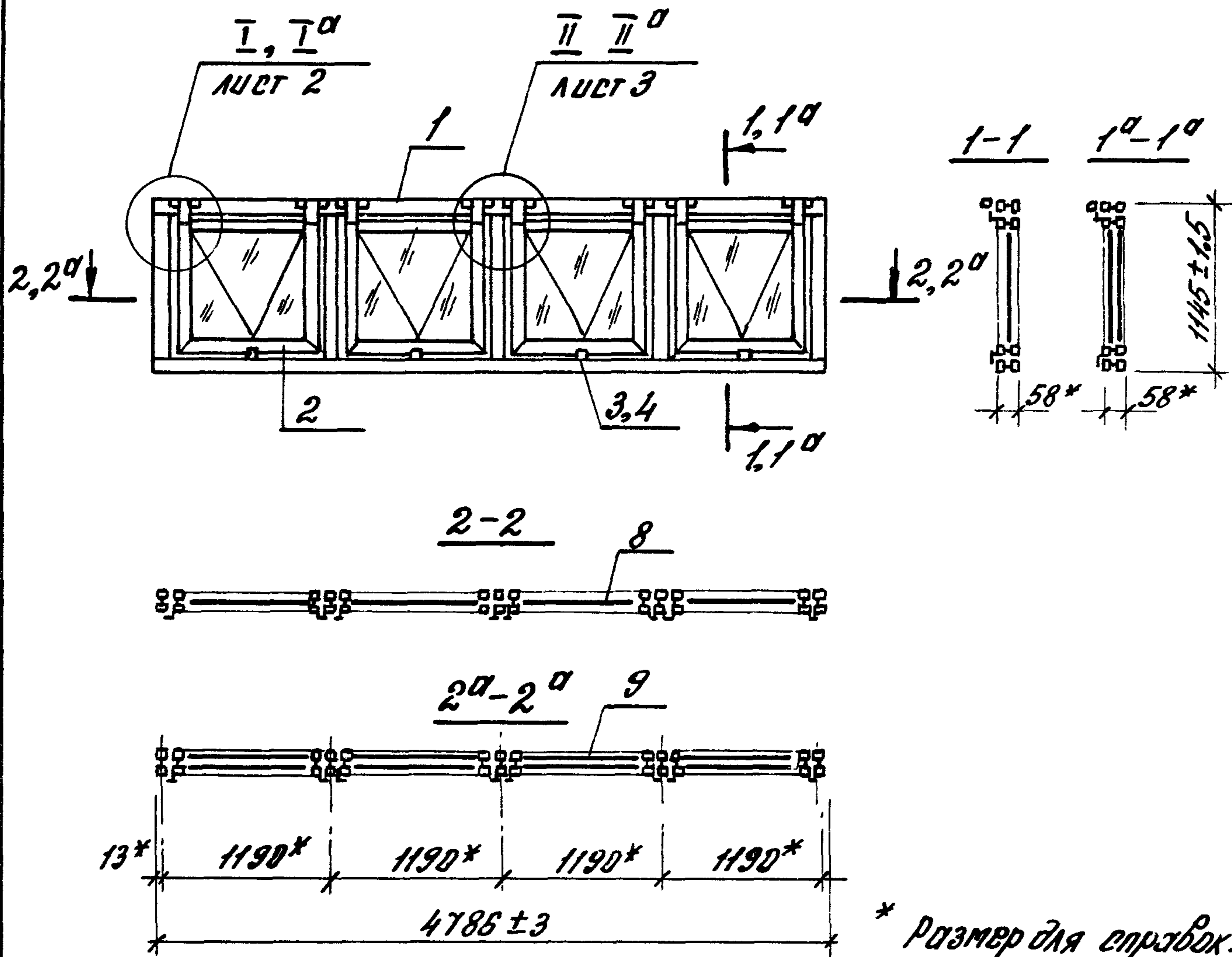
1436.3-214-2

Лист
3

10

ОТД 48.12-1.4-ПВ; ОТД 48.12-2.4-ПВ;

ОТД 48.12-1.4-МР1; ОТД 48.12-2.4-МР1

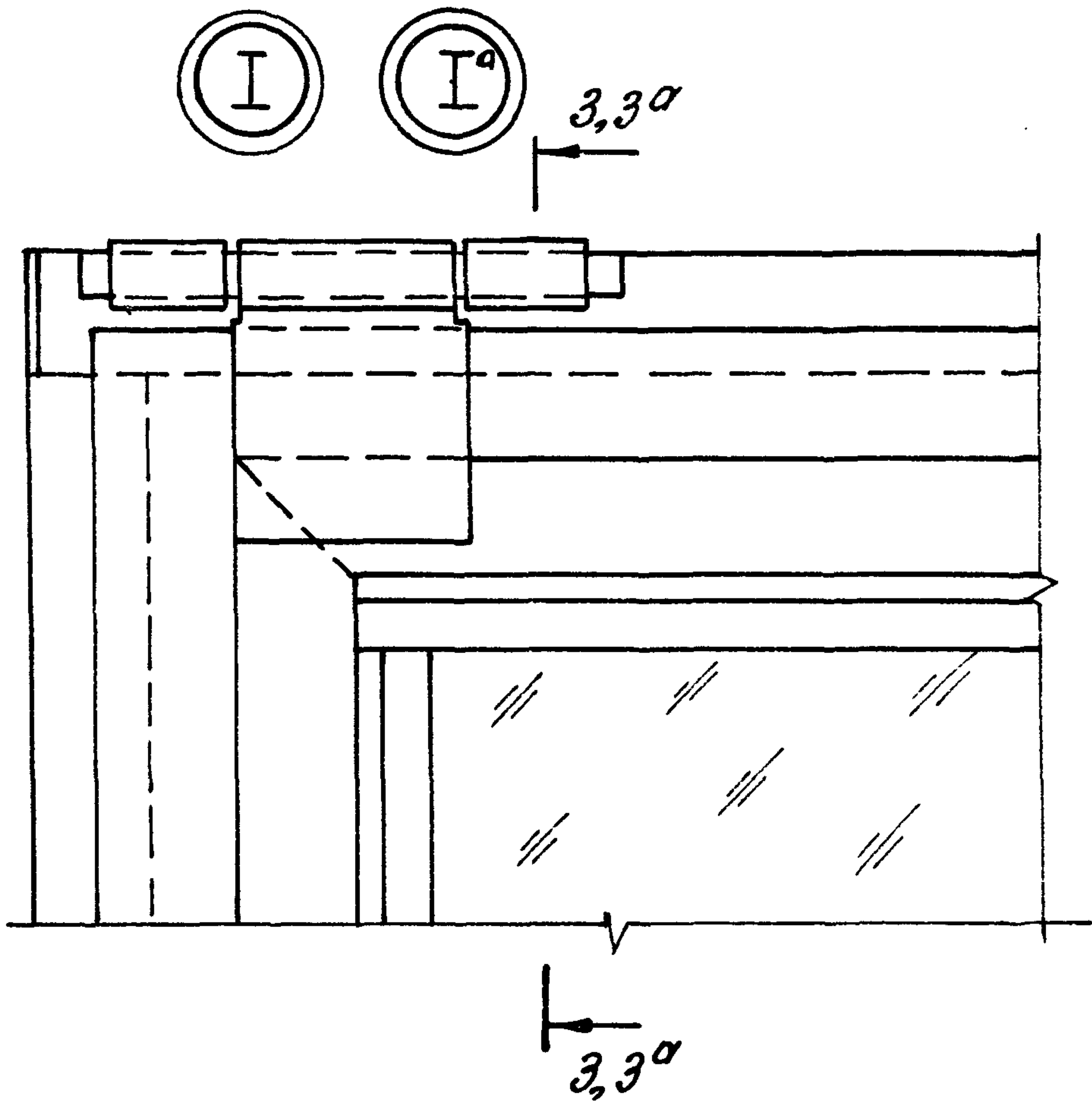


Инв. № подл. 1000. и дата выд. 10.06.82

Наименование	Сечения	Узлы	Наименование	Сечения	Узлы
ОТД 48.12-1.4-ПВ	1-1;	I, II	ОТД 48.12-2.4-ПВ	1a-1a	Ia, IIa
ОТД 48.12-1.4-МР1	2-2		ОТД 48.12-2.4-МР1	2a-2a	

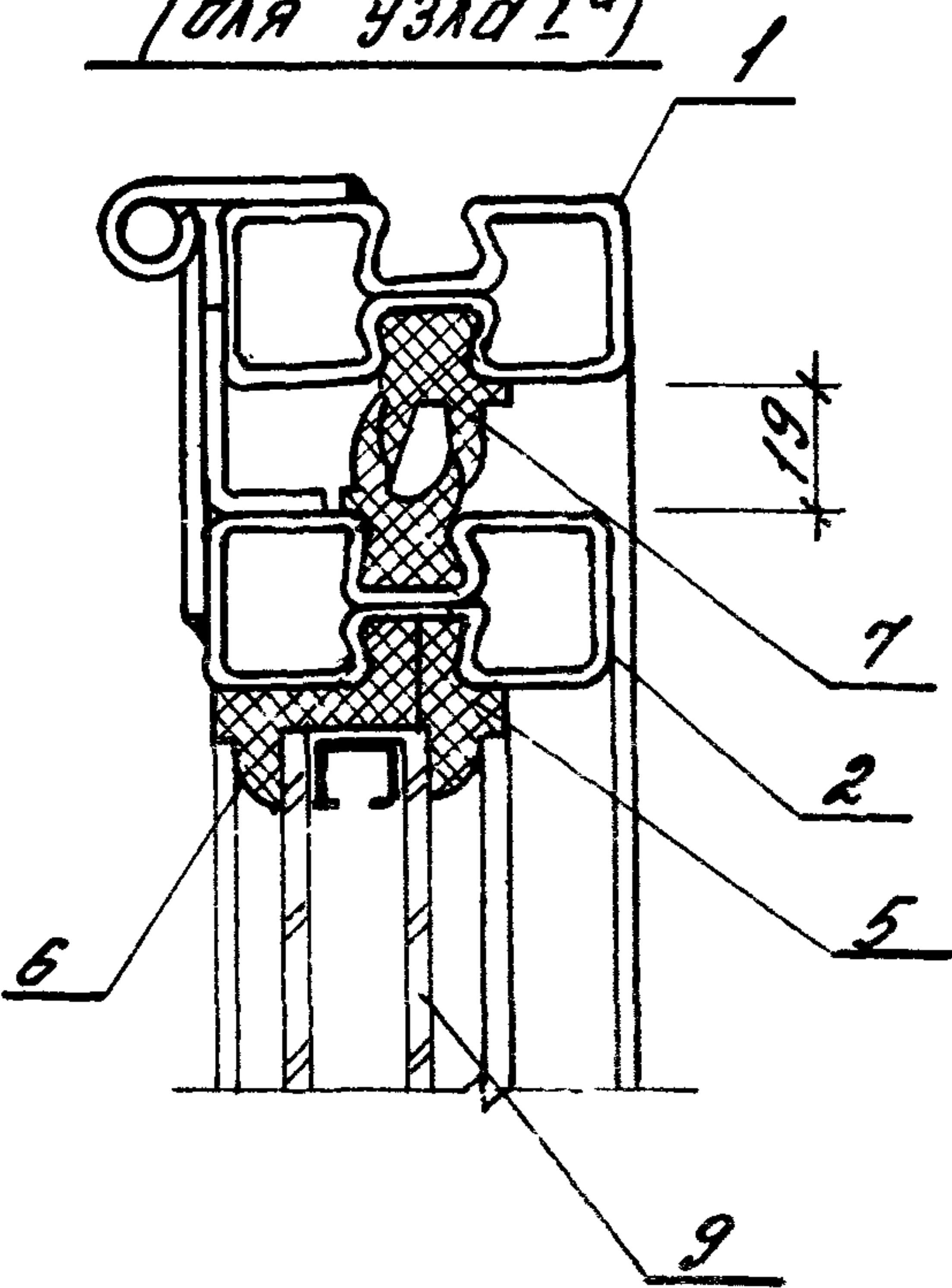
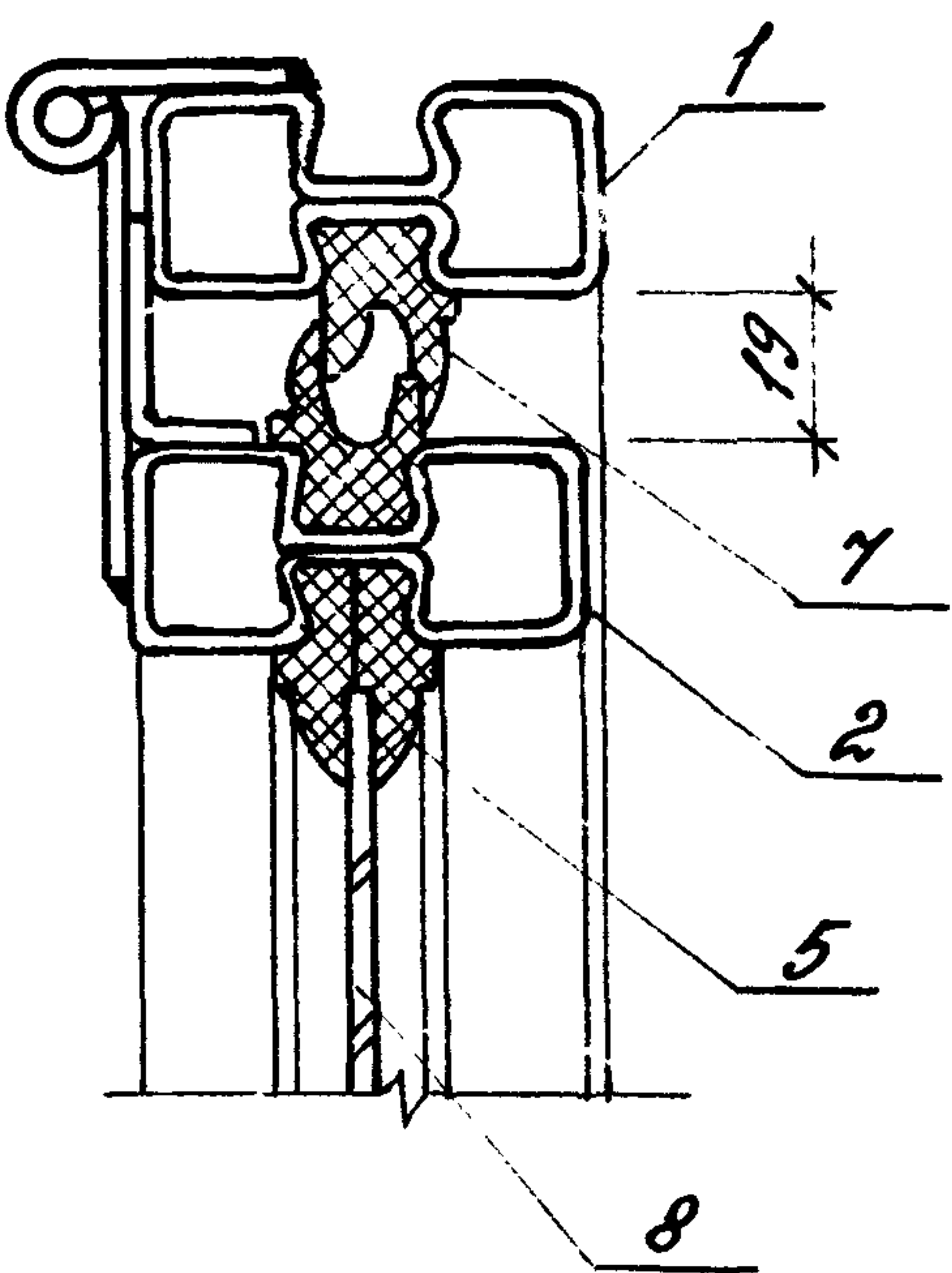
1.436.3-21.4-3

Зав. отд. Александров	Окно ОТД 48.12-1.4-ПВ; ОТД 48.12-2.4-ПВ; ОТД 48.12-1.4-МР1; ОТД 48.12-2.4-МР1	Листов	1	Листов	4
Н. контр. Константинов		ЦНИИПРОМЗДАНИИ			
ГМП Глебович					
ННЖ. ПК. Копецка					



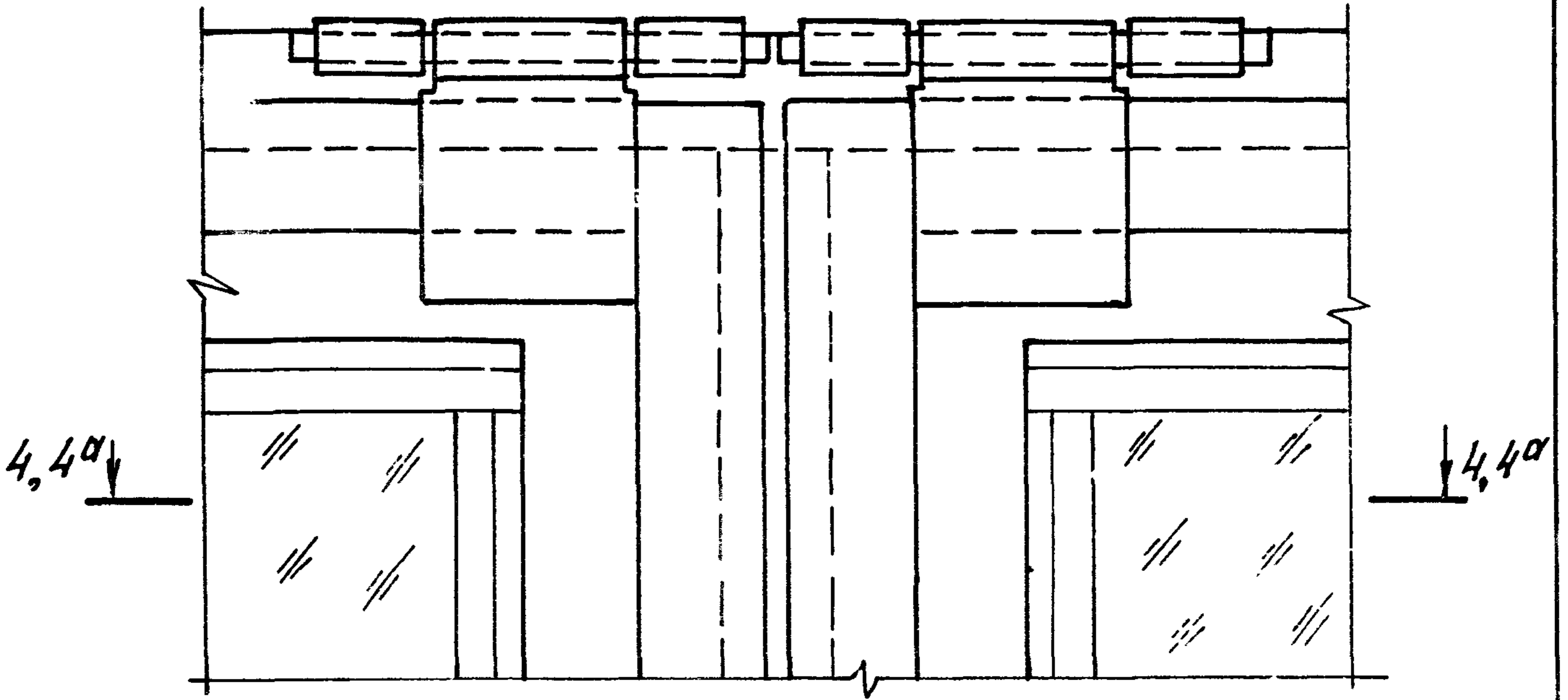
3-3
(для узла I)

3^a-3^a
(для узла I^a)

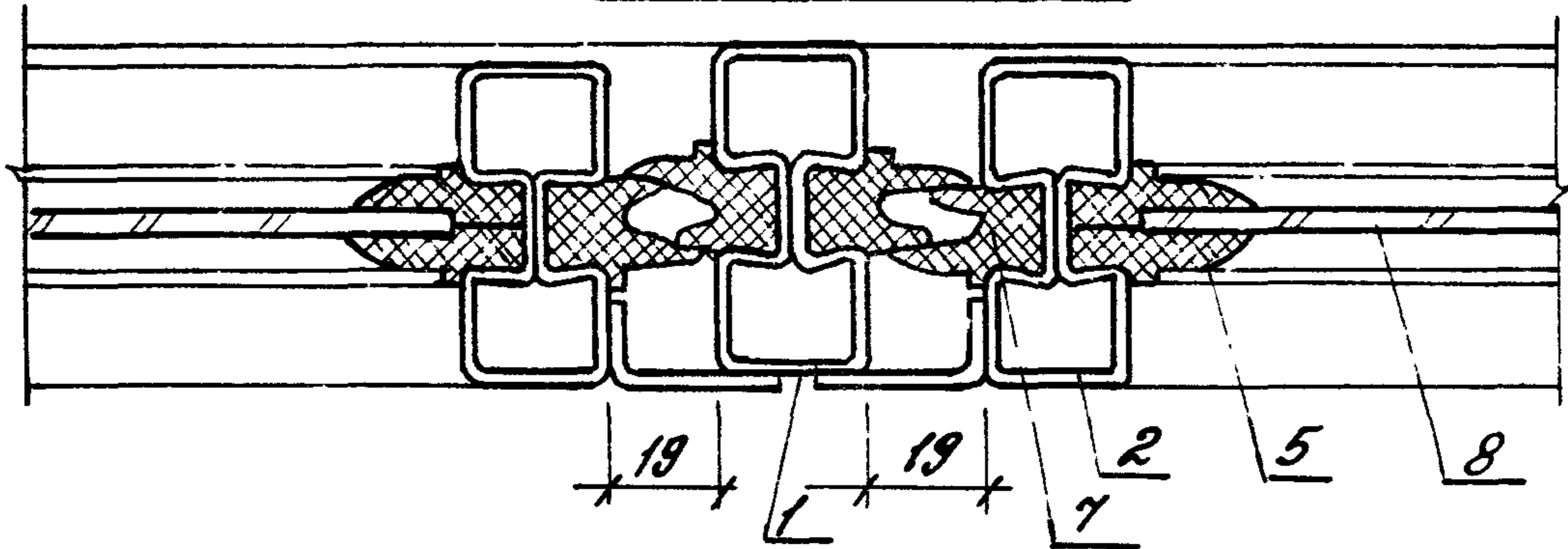


Лист 2 из 2

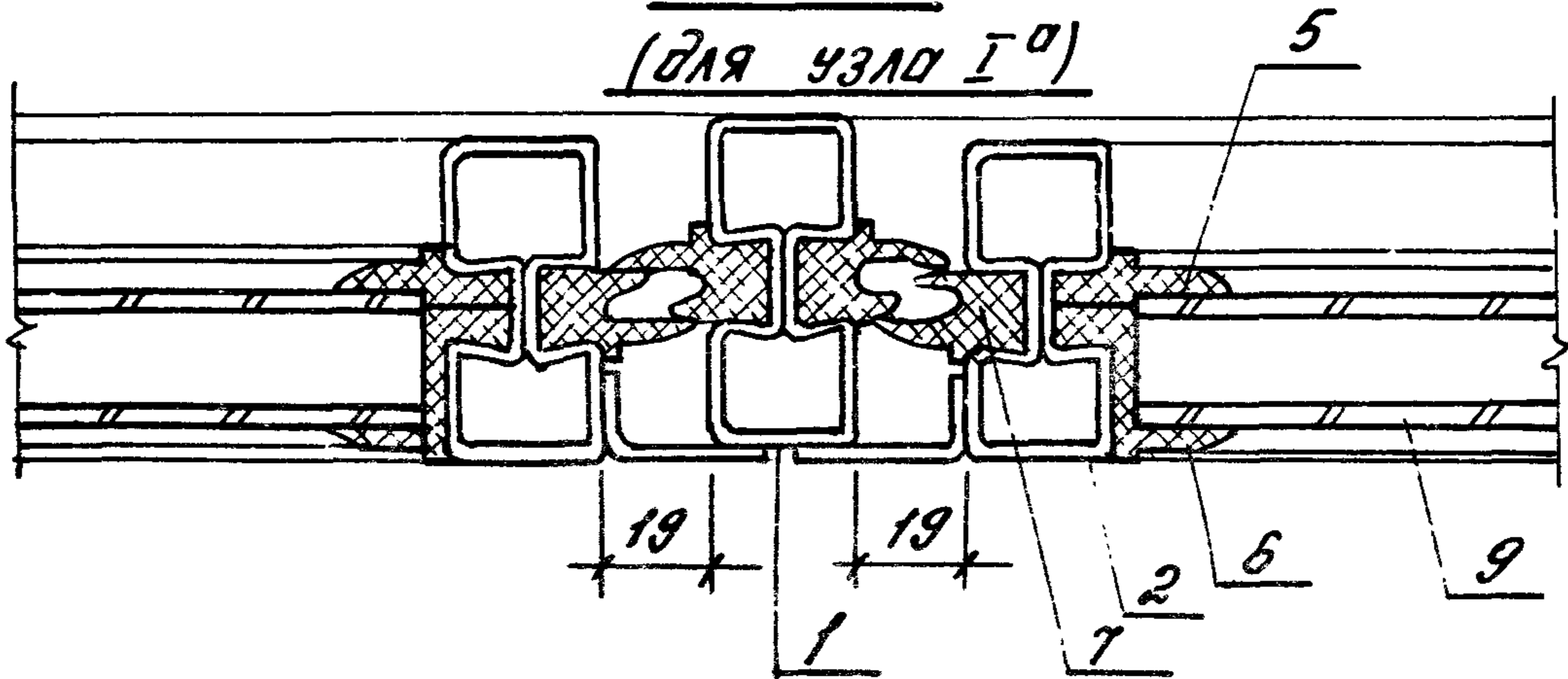
II II^a



4-4
(для узла I)



4a-4a
(для узла I^a)



№№. №№. Подпись и дата Вып. инв. №

1.436.3-21.4-3

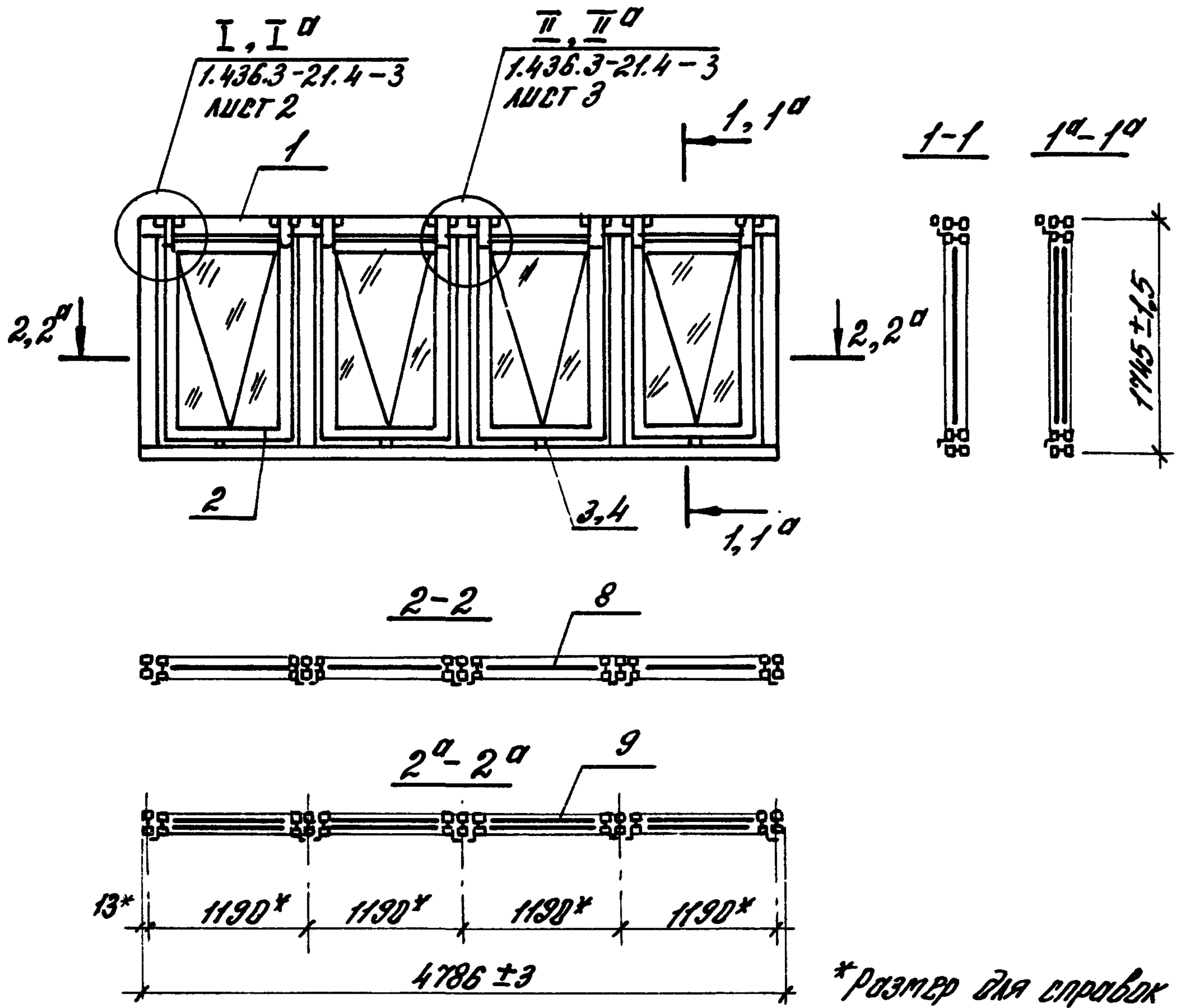
Лист 3

Поз.	Наименование	Количество на окно				Обозначение документа
		070408.12-14-ПС	070408.12-24-ПС	070408.12-14-МР1	070408.12-24-МР1	
1	Переплет ПЧВ.12	1	1	1	1	1.436.3-21.1-12000-01
2	Фрамуга ф12.12	4	4	4	4	1.436.3-21.1-21100-01
3	Механизм стержневой ПС	4	4	—	—	1.436.3-21.3-100
4	Механизм рычажный МР1	—	—	4	4	1.436.3-21.3-200
5	Профиль резино-вый Р-1, м	32,6	16,3	32,6	16,3	1.436.3-21.1-00001
6	Профиль резино-вый Р-2, м	—	16,3	—	16,3	1.436.3-21.1-00002
7	Профиль резино-вый Р-3, м	36,4	36,4	36,4	36,4	1.436.3-21.1-00003
8	Стекло размером 990 x 1060 x 4	4	—	4	—	ГОСТ 111-78
9	Стеклопакет размером 990 x 1060 x 23	—	4	—	4	ГОСТ 24866-89
Масса, кг		156	214	170	218	

1. Монтаж стержневого механизма ПС см. в документе 1.436.3-21.3-00010 лист 7, рис. 1.

2. Монтаж механизма рычажного МР1 см. в документе 1.436.3-21.3-00010 листы 8 и 9, рис. 2 и 3.

ОТД 48.18-1.4-ПБ; ОТД 48.18-2.4-ПБ;
ОТД 48.18-1.4-МР1; ОТД 48.18-2.4-МР1



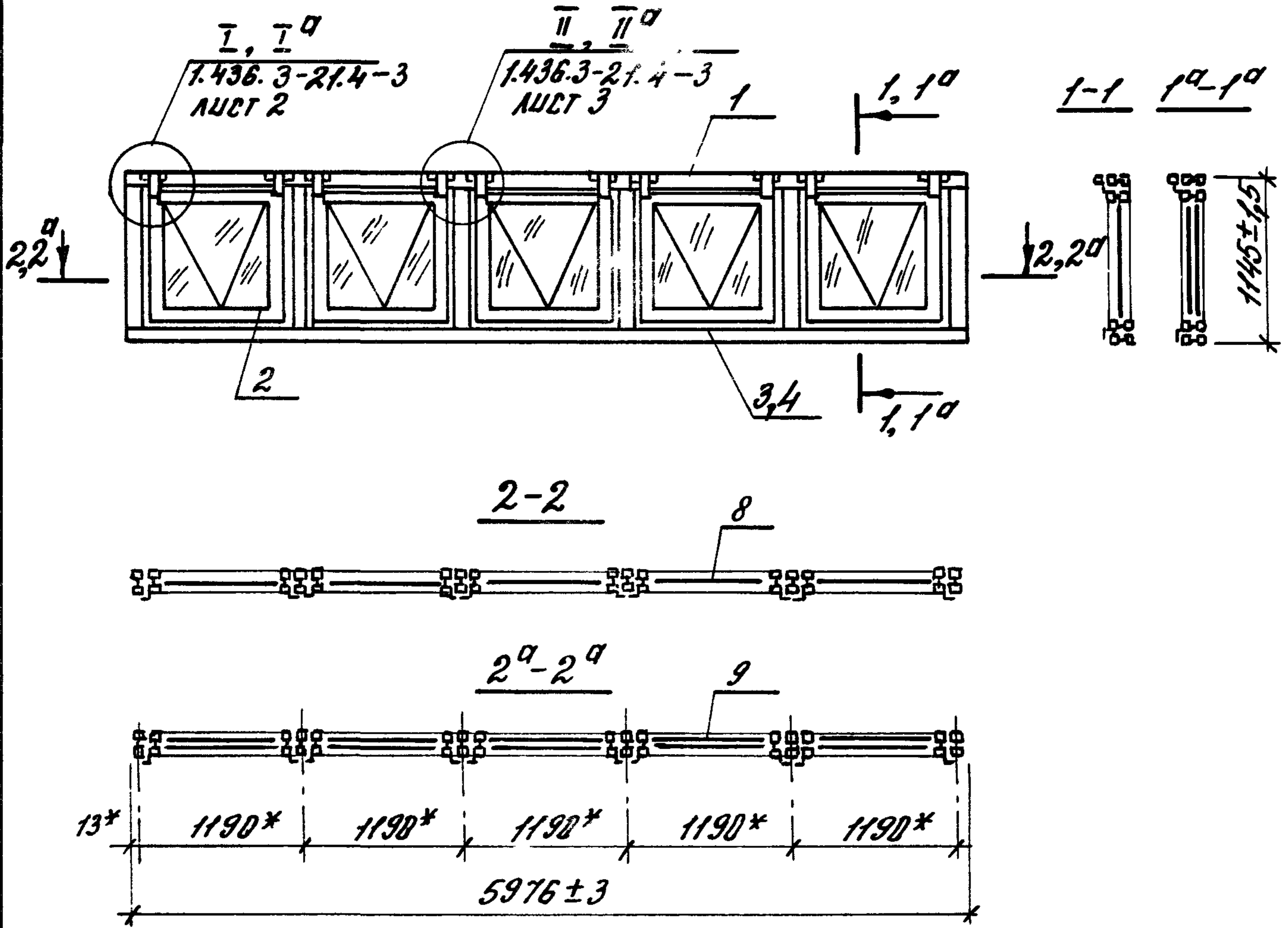
№ подл.
 дата
 подпись
 инв. №

Наименование	Сечения	Узлы	Наименование	Сечения	Узлы
ОТД 48.18-1.4-ПБ	1-1;	I, II	ОТД 48.18-2.4-ПБ	1a-1a;	Ia, IIa
ОТД 48.18-1.4-МР1	2-2		ОТД 48.18-2.4-МР1	2a-2a	
1.436.3-21.4-4					
Зав. отд.	Александров	ОКНО ОТД 48.18-1.4-ПБ; ОТД 48.18-2.4-ПБ; ОТД 48.18-1.4-МР1; ОТД 48.18-2.4-МР1	Стойка	Лист	Листов
Н. контр.	Константинов		Р	1	2
ГМП	Глебошкин		ЦНИПРОМЗДАНИЙ		
Инж. Д.К.	Бопелька				

Поз.	Наименование	Количество на окно				Обозначение документа
		ПД 48.18-14-16	ПД 48.18-24-16	ПД 48.18-14-МР1	ПД 48.18-24-МР1	
1	Переплет П48.18	1	1	1	1	1.436.3-21.1-12000
2	Фрамуга ф 12.18	4	4	4	4	1.436.3-21.1-21100
3	Механизм стержневой ПС	4	4	—	—	1.436.3-21.3-100
4	Механизм рычажный МР1	—	—	4	4	1.436.3-21.3-200
5	Профиль резиновый Р-1, М	42,2	21,1	42,2	21,1	1.436.3-21.1-00001
6	Профиль резиновый Р-2, М	—	21,1	—	21,1	1.436.3-21.1-00002
7	Профиль резиновый Р-3, М	46,0	46,0	46,0	46,0	1.436.3-21.1-00003
8	Стекло размером 1590 x 1060 x 4	4	—	4	—	ГОСТ 111-78
9	Стеклопакет размером 1590 x 1060 x 23	—	4	—	4	ГОСТ 24866-89
Масса, кг		221	296	224	300	

1. Монтаж стержневого механизма ПС см. в документе 1.436.3-21.3-00010 лист 7, рис. 1.
2. Монтаж механизма рычажного МР1 см. в документе 1.436.3-21.3-00010 листы 8 и 9, рис. 2 и 3.

ОТД 60.12-1.5-ПР; ОТД 60.12-2.5-ПР;
ОТД 60.12-1.5-МР1; ОТД 60.12-2.5-МР1



* Размер для справок

Имя и должность. Подпись и дата	Наименование ОТД 60.12-1.5-ПР	Веченця 1-1,	Узлы I, II	Наименование ОТД 60.12-2.5-ПР	Веченця 1a-1a	Узлы Ia, IIa	
	ОТД 60.12-1.5-МР1	2-2		ОТД 60.12-2.5-МР1	2a-2a		
	1.436.3-21.4-5						
Имя и должность. Подпись и дата	Зав. отд. Александров	Окно ОТД 60.12-1.5-ПР;			Стадия Р	Лист 1	Листов 2
	И. контр. Константинов	ОТД 60.12-2.5-ПР; ОТД 60.12-1.5-МР1;			ЦНИИПРОМЗДАНИИ		
	ГМП Гавричкин	ОТД 60.12-2.5-МР1					
	Инж. II к. Попович						

Поз.	Наименование	Количество на окно				Обозначение документа
		ПТД60.12-15-ПР	ПТД60.12-25-ПР	ПТД60.12-15-МР1	ПТД60.12-25-МР1	
1	Переплет П60.12	1	1	1	1	1.436.3-21.1-11000-01
2	Фрамуга Ф12.12	5	5	5	5	1.436.3-21.1-21100-01
3	Механизм стержневой					
	Вид ПС	5	5	—	—	1.436.3-21.3-100
4	Механизм рычажный					
	МР1	—	—	5	5	1.436.3-21.3-200
5	Профиль резино-					
	Вид Р-1, м	40,8	20,4	40,8	20,4	1.436.3-21.1-00001
6	Профиль резино-					
	Вид Р-2, м	—	20,4	—	20,4	1.436.3-21.1-00002
7	Профиль резино-					
	Вид Р-3, м	45,5	45,5	45,5	45,5	1.436.3-21.1-00003
8	Стекло размером					
	990 x 1060 x 4	5	—	5	—	ГОСТ 111-78
9	Стеклопакет разме-					
	ром 990 x 1060 x 23	—	5	—	5	ГОСТ 24866-89
	Масса, кг	207	266	212	271	

1. Монтаж стержневого механизма ПС см. в документе 1.436.3-21.3-00010 лист 7, рис. 1.

2. Монтаж механизма рычажного МР1 см. в документе 1.436-3-21.3-00010 листы 8 и 9, рис. 2 и 3.

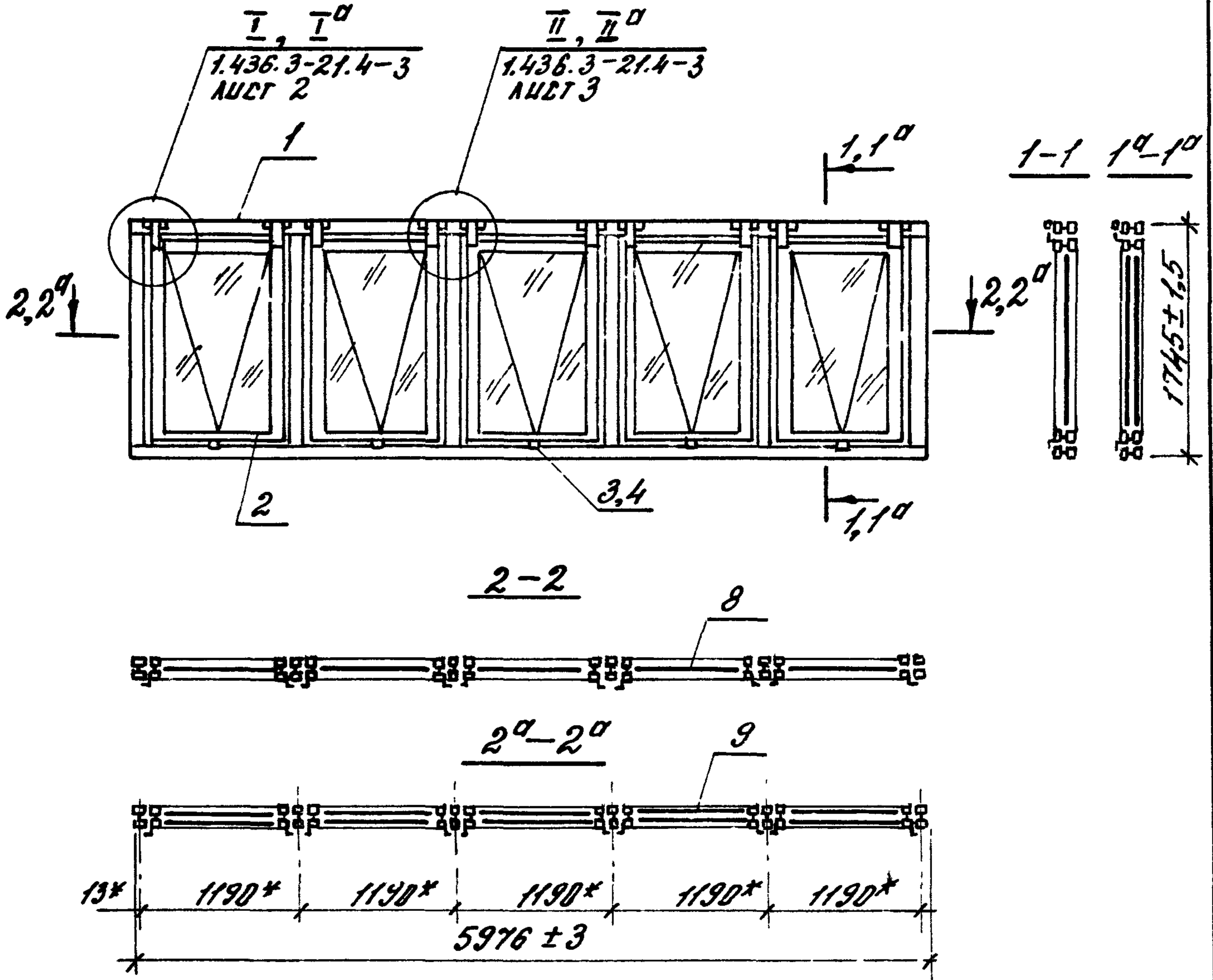
1.436.3-21.4-5

Лист

2

ОТД 60.18-1.5-ПБ; ОТД 60.18-2.5-ПБ;

ОТД 60.18-1.5-МР1; ОТД 60.18-2.5-МР1



* Размер для справок.

Выполнено	1.436.3-21.4-6					
	ОТД 60.18-1.5-ПБ					
Получено	Наименование		Сечения		Узлы	
	ОТД 60.18-1.5-МР1		1-1; 2-2		I, II	
Инв. № подл.	ОТД 60.18-2.5-ПБ		1а-1а; 2а-2а		Iа, IIа	
	ОТД 60.18-2.5-МР1					
Зав. отд. Александров		Окно ОТД 60.18-1.5-ПБ;		Страница	Лист	Листов
М. контр. Константинов		ОТД 60.18-2.5-ПБ; ОТД 60.18-1.5-МР1;		Р	1	2
ГМП Гавричкин		ОТД 60.18-2.5-МР1		ЦНИПРОМЗДАНИИ		
Инж. Ик. Колесик						

Поз.	Наименование	Количество на окно				Обозначение документа
		01.51-01.00.01.00	01.51-01.00.01.01	01.51-01.00.01.02	01.51-01.00.01.03	
1	Переплет П 60.18	1	1	1	1	1.436.3-21.1-11000
2	Фрамуга Ф 12.18	5	5	5	5	1.436.3-21.1-21100
3	Механизм стержневой ПС	5	5	—	—	1.436.3-21.3-100
4	Механизм рычажный МР1	—	—	5	5	1.436.3-21.3-200
5	Профиль резино-вый Р-1, М	52,8	26,4	52,8	26,4	1.436.3-21.1-00001
6	Профиль резино-вый Р-2, М	—	26,4	—	26,4	1.436.3-21.1-00002
7	Профиль резино-вый Р-3, М	57,5	57,5	57,5	57,5	1.436.3-21.1-00003
8	Стекло размером 1590 x 1060 x 4	5	—	5	—	ГОСТ 111-78
9	Стеклопакет размером 1590 x 1060 x 23	—	5	—	5	ГОСТ 24866-89
Масса, кг		274	369	279	373	

1. Монтаж стержневого механизма ПС см. в документе 1.436.3-21.3-00010 лист 7, рис. 1.

2. Монтаж механизма рычажного МР1 см. в документе 1.436.3-21.3-00010 листы 8 и 9, рис. 2 и 3.

1.436.3-21.4-6

Лист
2