

ТИПОВЫЕ КОНСТРУКЦИИ,
ИЗДЕЛИЯ И УЗЛЫ ЗДАНИЙ И СООРУЖЕНИЙ

СЕРИЯ 1.436.3-21

ОКНА С ПЕРЕПЛЕТАМИ
ИЗ ПУТОСВАРНЫХ СТАЛЬНЫХ ПРОФИЛЕЙ
И МЕХАНИЗМЫ ОТКРЫВАНИЯ

ВЫПУСК I

ОКНА С ОДИНАРНЫМИ ПЕРЕПЛЕТАМИ
РАБОЧИЕ ЧЕРТЕЖИ

РАЗРАБОТАНЫ:
ЦНИИПРОМЗАДАНИЙ
Зам. директора по научной работе *Ошанин* С.М. Гликин
Зав. отд. светопрозрач. ограждения *Александров* Ю.П. Александров
Гл. специалист *Стрелков* С.К. Стрелков
Рук. группы *Прибыткова* И.В. Прибыткова

УТВЕРЖДЕНЫ
и введены в
действие с
01.11.87 Госстроем
СССР, протокол
от 13.08.87 НАЧ-74

ВНИКТИСТАЛЬКОНСТРУКЦИЯ
3,5 Директор института *Лашнев* Г.И. Лашнев
Зав. лабораторией №2 *Тесленко* Г.В. Тесленко
Рук. бригады *Болгов* А.И. Болгов

МАТРОУСТОВСКИЙ ЗАВОД
МЕТАЛЛОКОНСТРУКЦИЙ

Гл. инженер *Андреев* А.В. Андреев
Гл. конструктор *Лесков* Ю.Д. Лесков

МОСКВА · 1986 г.

ТИПОВЫЕ КОНСТРУКЦИИ,
ИЗДЕЛИЯ И УЗЛЫ ЗДАНИЙ И СООРУЖЕНИЙ

СЕРИЯ 1.436.3-21

ОКНА С ПЕРЕПЛЕТАМИ
ИЗ ПУТОСВАРНЫХ СТАЛЬНЫХ ПРОФИЛЕЙ
И МЕХАНИЗМЫ ОТКРЫВАНИЯ

ВЫПУСК 1

ОКНА С ОДИНАРНЫМИ ПЕРЕПЛЕТАМИ
РАБОЧИЕ ЧЕРТЕЖИ

РАЗРАБОТАНЫ:
ЦНИИПРОМЗАДАНИЙ

Зам. директора по научной работе *Ошанин* С.М. Гликин
Зав. отд. светопрозрач. ограждений *Федосов* Ю.П. Александров
Гл. специалист *Стрелков* С.К. Стрелков
Рук. группы *Прибыток* И.В. Прибыток

УТВЕРЖДЕНЫ
и введены в
действие с
01.11.87 Госстроем
СССР, протокол
от 13.08.87 НАЧ-74

ВНИКТИСТАЛЬКОНСТРУКЦИЯ

З₉ Директор института *Лашнев* Г.И. Лашнев
Зав. лабораторией №2 *Тесленко* Г.В. Тесленко
Рук. бригады *Болгов* А.И. Болгов

ЗЛАТОУСТОВСКИЙ ЗАВОД
МЕТАЛЛОКОНСТРУКЦИЙ

Гл. инженер *Андреев* А.В. Андреев
Гл. конструктор *Лесков* Ю.Д. Лесков

МОСКВА • 1986г.

| Обозначение | Наименование | Стр. |
|----------------------|--|------|
| 1.436.3-21.1-00000ТО | Техническое описание | 6 |
| 1.436.3-21.1-10000 | Окно марки ОГД с одинарным остеклением | 10 |
| 1.436.3-21.1-10000СБ | Окно марки ОГД с одинарным остеклением Сборочный чертеж | 14 |
| 1.436.3-21.1-11000 | Переплет П60 для окон марки ОГД | 15 |
| 1.436.3-21.1-11000СБ | Переплет П60 для окон марки ОГД Сборочный чертеж | 17 |
| 1.436.3-21.1-11001 | Балка | 18 |
| 1.436.3-21.1-11002 | Заглушка | 19 |
| 1.436.3-21.1-12000 | Переплет П48 для окон марки ОГД | 20 |
| 1.436.3-21.1-12000СБ | Переплет П48 для окон марки ОГД Сборочный чертеж | 21 |
| 1.436.3-21.1-13000 | Переплет П30 для окон марки ОГД | 22 |
| 1.436.3-21.1-13000СБ | Переплет П30 для окон марки ОГД Сборочный чертеж | 23 |
| 1.436.3-21.1-14000 | Переплет П24 для окон марки ОГД | 24 |
| 1.436.3-21.1-14000СБ | Переплет П24 для окон марки ОГД Сборочный чертеж | 25 |
| 1.436.3-21.1-15000 | Переплет П20 для окон марки ОГД | 26 |
| 1.436.3-21.1-15000СБ | Переплет П20 для окон марки ОГД Сборочный чертеж | 27 |
| 1.436.3-21.1-16000 | Переплет П18 для окон марки ОГД | 28 |
| 1.436.3-21.1-16000СБ | Переплет П18 для окон марки ОГД Сборочный чертеж | 29 |

ШМБ №10001
 Подпись и дата
 ШМБ №10001

| | | | | | | |
|------------------------|--|--|--|--|------|--------|
| | | | | 1.436.3-21.1-00000 | | |
| | | | | Содержание | | |
| | | | | Стадия | Лист | Листов |
| | | | | Р | 1 | 4 |
| Зав.оГД Тесленко ШШ | | | | Минмонтажспецстрой СССР ВНИКТИСК | | |
| Н.контр. Дмитриев ДИТЪ | | | | | | |
| Рук.бр. Болгов -10001- | | | | | | |

| Обозначение | Наименование | Стр. |
|-----------------------|--|------|
| 1.436.3-21.1-20000 | Окно марки ОТД с одинарным остеклением | 30 |
| 1.436.3-21.1-20000 СБ | Окно марки ОТД с одинарным остеклением | |
| | Сборочный чертеж | 33 |
| 1.436.3-21.1-21000 | Переплет ПФ60 для окон марки ОТД | 35 |
| 1.436.3-21.1-21000 СБ | Переплет ПФ60 для окон марки ОТД | |
| | Сборочный чертеж | 36 |
| 1.436.3-21.1-21100 | Фрамуга Ф12 | 37 |
| 1.436.3-21.1-21100 СБ | Фрамуга Ф12. Сборочный чертеж | 38 |
| 1.436.3-21.1-21101 | Балка | 39 |
| 1.436.3-21.1-21102 | Притвор | 40 |
| 1.436.3-21.1-21103 | Притвор | 41 |
| 1.436.3-21.1-21110 | Шарнир П1 | 42 |
| 1.436.3-21.1-21110 СБ | Шарнир П1. Сборочный чертеж | 43 |
| 1.436.3-21.1-21111 | Петля крайняя | 44 |
| 1.436.3-21.1-21112 | Петля средняя | 45 |
| 1.436.3-21.1-21113 | Ось | 46 |
| 1.436.3-21.1-22000 | Переплет ПФ48 для окон марки ОТД | 47 |
| 1.436.3-21.1-22000 СБ | Переплет ПФ48 для окон марки ОТД | |
| | Сборочный чертеж | 48 |
| 1.436.3-21.1-23000 | Переплет ПФ30 для окон марки ОТД | 49 |
| 1.436.3-21.1-23000 СБ | Переплет ПФ30 для окон марки ОТД | |
| | Сборочный чертеж | 50 |
| 1.436.3-21.1-24000 | Переплет ПФ24 для окон марки ОТД | 51 |
| 1.436.3-21.1-24000 СБ | Переплет ПФ24 для окон марки ОТД | |
| | Сборочный чертеж | 52 |
| 1.436.3-21.1-25000 | Переплет ПФ20 для окон марки ОТД | 53 |
| | | |
| | 1.436.3-21.1-00000 | |

Инв. № подл. Подпись и дата
 Взам инв. №

| Обозначение | Наименование | Стр. |
|-----------------------|---|-----------|
| 1.436.3-21.1-25000 СБ | Переплет ПФ20 для окон марки ОГА Сборочный чертеж | 54 |
| 1.436.3-21.1-26000 | Переплет ПФ18 для окон марки ОГА | 55 |
| 1.436.3-21.1-26000 СБ | Переплет ПФ18 для окон марки ОГА Сборочный чертеж | 56 |
| 1.436.3-21.1-30000 | Окно марки ОГА с двойным остеклением | 57 |
| 1.436.3-21.1-30000 СБ | Окно марки ОГА с двойным остеклением. Сборочный чертеж. | 60 |
| 1.436.3-21.1-40000 | Окно марки ОГА с двойным остеклением. | 62 |
| 1.436.3-21.1-40000 СБ | Окно марки ОГА с двойным остеклением. Сборочный чертеж | 65 |
| 1.436.3-21.1-50000 | Окно марки ОЖД | 67 |
| 1.436.3-21.1-50000 СБ | Окно марки ОЖД Сборочный чертеж | 69 |
| 1.436.3-21.1-50001 | Перо | 71 |
| 1.436.3-21.1-00001 | Профиль резиновый Р-1 | 72 |
| 1.436.3-21.1-00002 | Профиль резиновый Р-2 | 73 |
| 1.436.3-21.1-00003 | Профиль резиновый Р-3 | 74 |
| 1.436.3-21.1-00004 | Профиль резиновый Р-4 | 75 |
| 1.436.3-21.1-00005 | Профиль стальной заткнутой 58x26x1.8 | 76 |
| 1.436.3-21.1-00006 | Нащельник А1 | 77 |
| 1.436.3-21.1-00007 | Слив А2 | 78 |
| 1.436.3-21.1-00008 | Нащельник А3; А4 | 79 |
| 1.436.3-21.1-00009 | Сухарь М1 | 80 |
| 1.436.3-21.1-00000 | | Лист 3 |

ШМБ № 00001 Подпись и дата Взам ШМБ №

| Обозначение | Наименование | Стр. |
|--------------------|----------------|------|
| 1.436.3-21.1-00010 | Сухарь М2, М3 | 81 |
| 1.436.3-21.1-00011 | Сухарь М4, М5 | 82 |
| 1.436.3-21.1-00012 | Планка М6, М6Н | 83 |
| 1.436.3-21.1-00013 | Планка М7, М7Н | 84 |
| 1.436.3-21.1-00014 | Планка М8, М8Н | 85 |
| 1.436.3-21.1-00015 | Вилка М9 | 86 |
| 1.436.3-21.1-00016 | Защелка М10 | 87 |

Инв. № подл. Подпись и дата
 ВЗЯМ. ИИВ. № 6

1.436.3-21.1-00000

Пуст
4

1. Требования к конструкции.

1.1. Окна с переплетами из электросварных стальных профилей должны изготавливаться по рабочим чертежам настоящего выпуска в соответствии с требованиями технических условий ТУ 36.26.11.01-01-87.

1.2. Окна запроектированы с фрамугами, без фрамуг и с жалюзиными решетками. Набеска фрамуг должна выполняться на заводе-изготовителе.

1.3. Окна с фрамугами должны быть снабжены ручными устройствами открывания и закрывания, обеспечивающими надежную фиксацию фрамуг в их открытом и закрытом положениях и плотность притворов в закрытом положении фрамуг.

Усилие при открывании и закрывании фрамуг не должно быть более 100Н.

1.4. Конструкция окна должна подвергаться следующим испытаниям:

а) типовым - при изменении конструкции окон; типовые испытания должны включать определение несущей способности окон, сопротивления теплопередаче, воздухопроницаемости и надежности работы устройств открывания при

| | | | | | | |
|-----------|----------|-----------------|--|-------------------------------------|------|--------|
| | | | | 1.436.3-21. 1-00000 TO | | |
| | | | | Техническое описание | | |
| Зав. отд. | Тесленко | <i>Тесленко</i> | | Страницы | Лист | Листов |
| Н.контр. | Дмитриев | <i>Дмитриев</i> | | Р | 1 | 4 |
| Рук.бюро | Болгов | <i>Болгов</i> | | Минмонтажспецстрой СССР ВНИИТНБС | | |

10000 циклах открывания и закрывания.

в) прием - сдачным при серийном и массовом производстве окон по ТУ Зв. 26.11.01-01-87.

2. Требования к материалам.

2.1. Качество материалов должно соответствовать требованиям государственных и отраслевых стандартов или технических условий.

Соответствие применяемых материалов предъявляемым требованиям должно подтверждаться сертификатами заводов поставщиков, а при их отсутствии - данными испытаний заводской лаборатории.

3. Требования к деталям.

3.1. Детали, выполняемые в штампах, должны быть без заусенцев.

3.2. Неуказанная чистота поверхности деталей не должна быть ниже R80 по ГОСТ 2789-73.

3.3. Неуказанные предельные отклонения размеров: отверстий H14, валов h14, остальных $\frac{IT14}{2}$.

3.4. Переплеты, их сборочные единицы, слибы и нащельники должны иметь правильную геометрическую форму.

Допускаемые отклонения от номинальных размеров не должны быть более ± 1 мм на длину до 1 м, с добавлением $\pm 0,5$ мм на каждый последующий метр и не более ± 3 мм на всей длине или высоте по ГОСТ 23344-78.

ИНВ. № 19-10021. Подпись и дата. ВЗЯМ ШИВ №

1.436.3-21. 1-00000 TO 2

4. Требования к сборке.

4.1. Поступающие на сборку детали должны быть очищены от стружки и загрязнений, иметь клеймо ОТК или другие документы, удостоверяющие их качество.

4.2. Соединение элементов переплета, фрамуг и других деталей окна должно производиться в приспособлениях, обеспечивающих точность, указанную в чертежах.

Соединение элементов переплетов, фрамуг, выполненных из замкнутого профиля, и жалюзийных решеток должно производиться посредством сборки по ГОСТ 15878-79 и по ГОСТ 14771-76.

Допускается применение ручной электродуговой сварки по ГОСТ 5264-80 с применением электродов типа Э-42 по ГОСТ 9467-75.

4.3. Сварные швы должны быть равной толщины, без прожогов, шлаковых включений и других дефектов.

Устранение дефектов сварного шва в одном и том же месте допускается не более одного раза.

4.4. Смещение пазов от номинального положения в местах сопряжения элементов переплета, фрамуг, выполненных из замкнутого профиля не должно быть более 0,5мм.

4.5. При установке фрамуг в раму переплета обеспечить одинаковый зазор по контуру фрамуги.

4.6. Технологию остекления переплетов см. выпуск 0.

1.436.3-21. 1-00000 TO

Лист

3

4.7. Трущиеся поверхности приборов открывания в переплетах с фрамугами должны быть смазаны в процессе эксплуатации эафритной смазкой по ГОСТ 3333-80 или другой равноценной смазкой.

4.8. Косозубность переплетов, фрамуг, жалюзийных решеток и неперпендикулярность их элементов должны быть в пределах поля допуска на линейные размеры.

4.9. Неплоскостность переплетов, фрамуг, жалюзийных решеток не должна превышать 1мм на длине 1м и 3мм на всей длине по ГОСТ 23344-78.

4.10. Контроль качества сборки должен производить ОТК завода - изготовителя.

Контроль качества сварных швов производить в неокрашенном виде по ГОСТ 3242-79.

5. Требования к декоративно-защитным покрытиям.

5.1. Поверхности переплетов, фрамуг, жалюзийных решеток и других стальных деталей, подлежащих окраске, должны быть очищены от грязи, масел и ржавчины.

5.2. Окраска должна производиться двумя слоями эмали ПФ-1189 по ТУ В-10-1710-79.

5.3. Окрашенные поверхности должны быть ровными, гладкими, без потеков и не иметь отслоений.

Ш.Н.Р.Л.П.Л. ВЗЯМ. Ш.Н.Р.Л. П.О.С.И.С.Ь И Д.А.Т.А.

1.436.3-21. 1-000000 TO

лист

4

| | | |
|--------------|----------------|--------------|
| Инв. № подл. | Подпись и дата | Взят. инв. № |
| | | |

| Формат | Зона | Поз. | Обозначение | Наименование | Кол на исполнение 1.436.3-21. 1-10000 | | | | | | | | | Примечание | |
|--------|------|------|------------------------|--------------------------|---------------------------------------|----|----|----|----|----|----|----|----|------------|----|
| | | | | | - | 01 | 02 | 03 | 04 | 05 | 06 | 07 | 08 | | 09 |
| | | | | <u>Документация</u> | | | | | | | | | | | |
| A4 | | | 1.436.3-21. 1-10000 СБ | Сборочный чертеж | X | X | X | X | X | X | X | X | X | X | X |
| A4 | | | 1.436.3-21. 1-00000ТО | Техническое описание | X | X | X | X | X | X | X | X | X | X | X |
| | | | | <u>Сборочные единицы</u> | | | | | | | | | | | |
| A4 | 1 | | 1.436.3-21. 1-11000 | Переплет П 60.18 | 1 | | | | | | | | | | |
| | | | -01 | Переплет П 60.12 | | 1 | | | | | | | | | |
| A4 | 2 | | 1.436.3-21. 1-12000 | Переплет П 48.18 | | | 1 | | | | | | | | |
| | | | -01 | Переплет П 48.12 | | | | 1 | | | | | | | |

22479-02 11

Исполнения 10...14 - см. листы 3, 4.

| | | | | | | | | |
|-----------|-----------|------|--|--|--|-------------------------|------|--------|
| | | | | | 1.436.3-21. 1-10000 | | | |
| Зав. отв. | Тесленко | И.И. | | | Окно марки ОКД. с одинарным остеклением | Стадия | Лист | Листов |
| Н.контр. | Дмитриева | Е.В. | | | | Р | 1 | 4 |
| Рук. орг. | Благов | А.И. | | | | Минмонтажспецстрой СССР | | |
| | | | | | ВНИКТИСК | | | |

Копировал

Формат А4

| Формат | Зона | Поз. | Обозначение | Наименование | Кол. на исполнение 1.436.3-21. 1-10000- | | | | | | | | | | Примечание | |
|---------------|------|------|---------------------|--------------------------|---|------|------|------|------|------|----|------|------|----|------------|--|
| | | | | | - | 01 | 02 | 03 | 04 | 05 | 06 | 07 | 08 | 09 | | |
| А4 | | 3 | 1.436.3-21. 1-13000 | Переплёт п.30.18 | | | | | 1 | | | | | | | |
| | | | -01 | Переплёт п.30.12 | | | | | | 1 | | | | | | |
| | | | -02 | Переплёт п.30.06 | | | | | | | | 1 | | | | |
| А4 | | 4 | 1.436.3-21. 1-14000 | Переплёт п.24.18 | | | | | | | | | 1 | | | |
| | | | -01 | Переплёт п.24.12 | | | | | | | | | | 1 | | |
| | | | -02 | Переплёт п.24.06 | | | | | | | | | | | 1 | |
| <u>Детали</u> | | | | | | | | | | | | | | | | |
| А4 | | 7 | 1.436.3-21. 1-00001 | Профиль резиновый Р1 | 57,2 | 45,2 | 45,2 | 35,6 | 31,6 | 24,2 | 17 | 22,6 | 17,8 | 13 | м | |
| | | 8 | ГОСТ 111-78 | Стекло разм. 1680x1150x4 | 5 | | 4 | | 2 | | | 2 | | | | |
| | | 9 | ГОСТ 111-78 | Стекло разм. 1080x1150x4 | | 5 | | 4 | | 2 | | | 2 | | | |
| | | 10 | ГОСТ 111-78 | Стекло разм. 1680x530x4 | | | | | 1 | | | | | | | |
| | | 11 | ГОСТ 111-78 | Стекло разм. 1080x530x4 | | | | | | 1 | | | | | | |
| | | 12 | ГОСТ 111-78 | Стекло разм. 480x1150x4 | | | | | | | | 2 | | 2 | | |
| | | 13 | ГОСТ 111-78 | Стекло разм. 480x530x4 | | | | | | | | 1 | | | | |

22479-02 12

| | | |
|---------------------|--|-----------|
| 1.436.3-21. 1-10000 | | Лист 2 |
|---------------------|--|-----------|

| | | |
|-------------|----------------|-------------|
| ИМБ. № подл | Подпись и дата | Взам. ИМБ № |
| | | |

| Формат | Зона | Поз. | Обозначение | Наименование | Кол. на исполнение 1.436.3-21. | | | | | 1-10000- | Примечание |
|--------|------|------|-----------------------|--------------------------|--------------------------------|------|------|------|------|----------|------------|
| | | | | | 10 | 11 | 12 | 13 | 14 | | |
| | | | | <u>Документация</u> | | | | | | | |
| A4 | | | 1.436.3-21. 1-10000СБ | Сборочный чертеж | X | X | X | X | X | | |
| A4 | | | 1.436.3-21. 1-00000ТО | Техническое описание | X | X | X | X | X | | |
| | | | | <u>Сборочные единицы</u> | | | | | | | |
| A4 | | 5 | 1.436.3-21. 1-15000 | Переплет П 20.18 | 1 | | | | | | |
| | | | -01 | Переплет П 20.12 | | 1 | | | | | |
| A4 | | 6 | 1.436.3-21. 1-16000 | Переплет П 18.18 | | | 1 | | | | |
| | | | -01 | Переплет П 18.12 | | | | 1 | | | |
| | | | -02 | Переплет П 18.06 | | | | | 1 | | |
| | | | | <u>Детали</u> | | | | | | | |
| | | 7 | 1.436.3-21. 1-00001 | Профиль резиновой П | 21 | 16,1 | 20,2 | 15,4 | 10,6 | | М |

22479-02 13

| | | |
|-------------|---------|------|
| 1.436.3-21. | 1-10000 | Лист |
| | | 3 |

Копировал

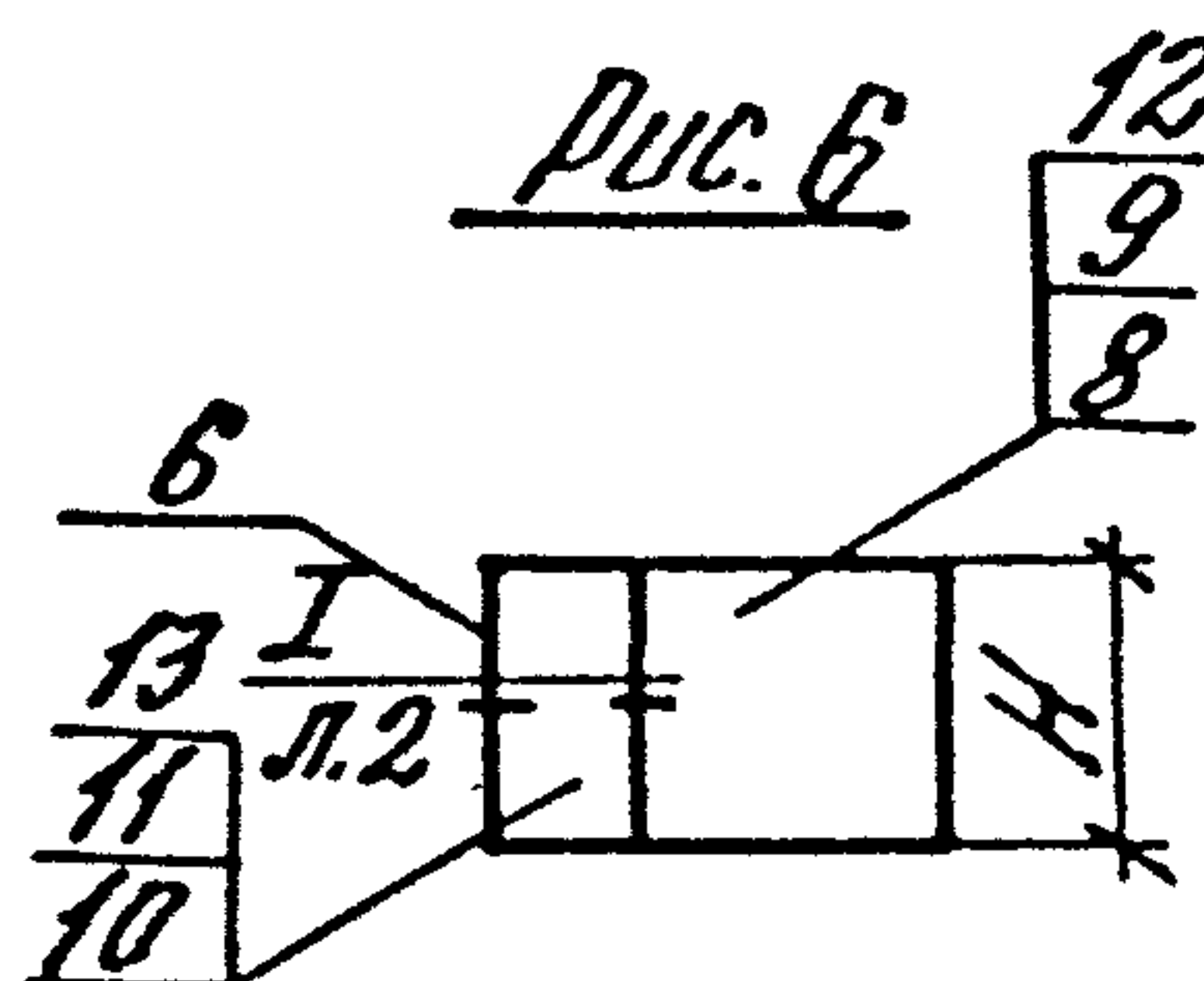
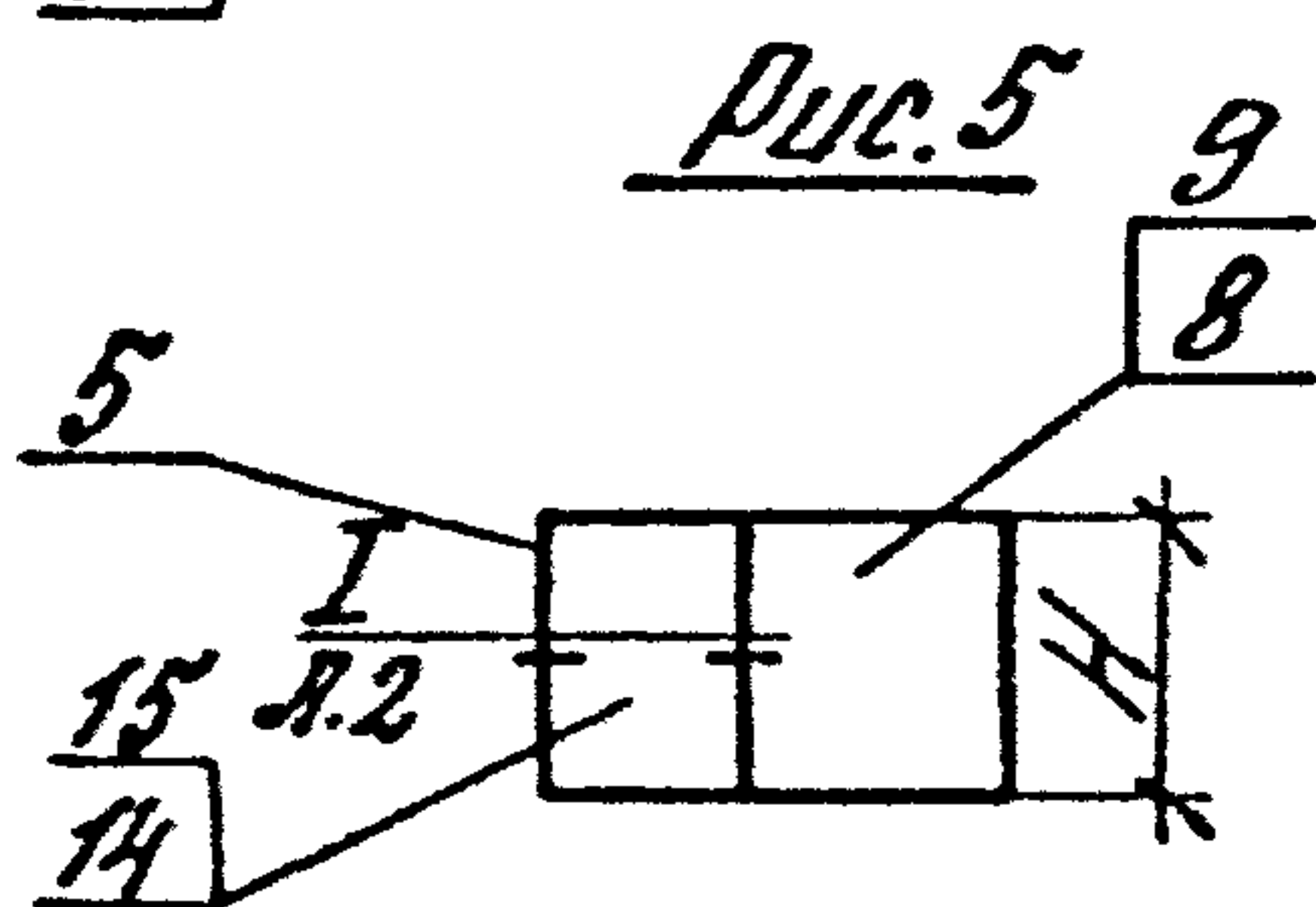
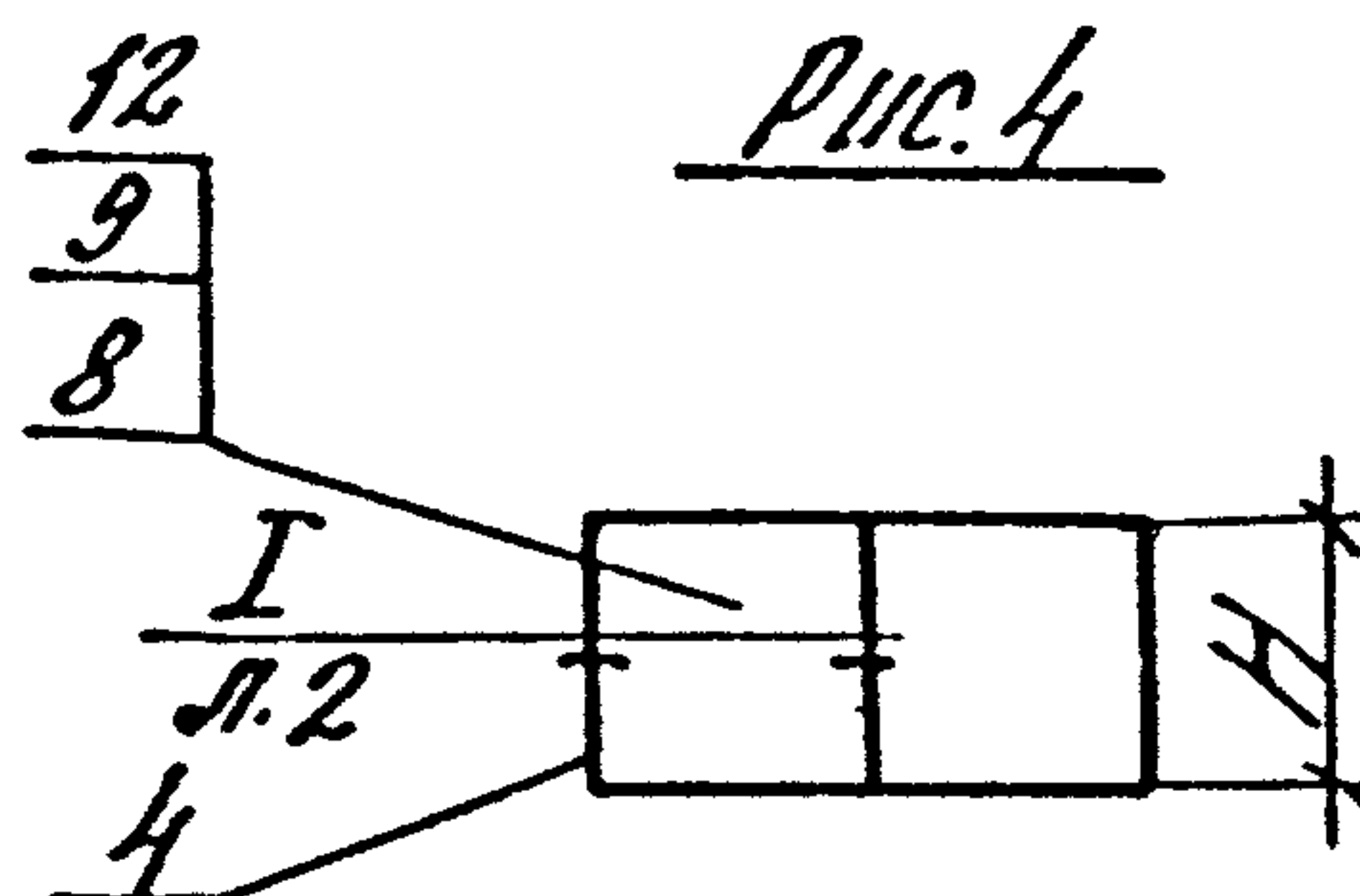
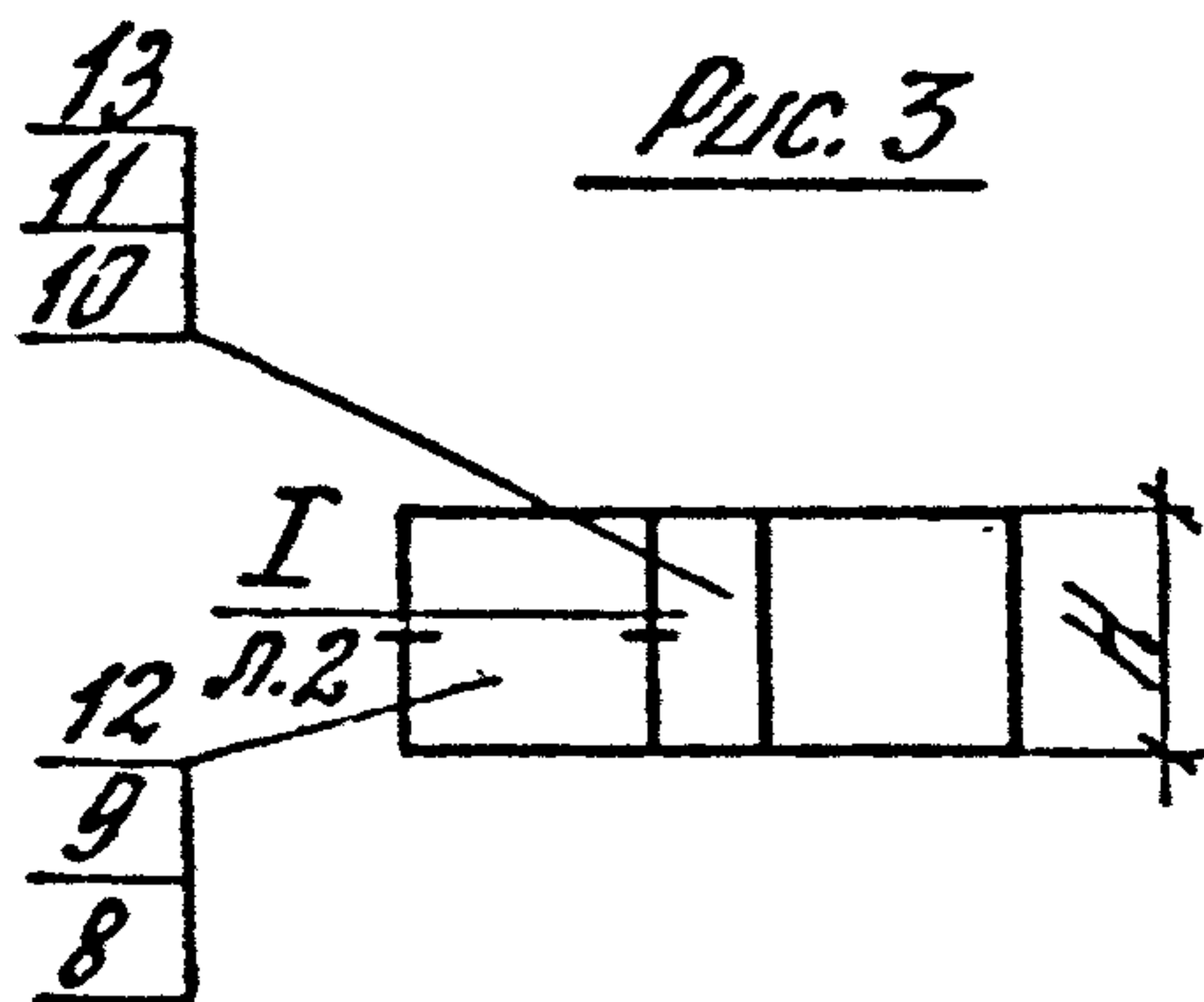
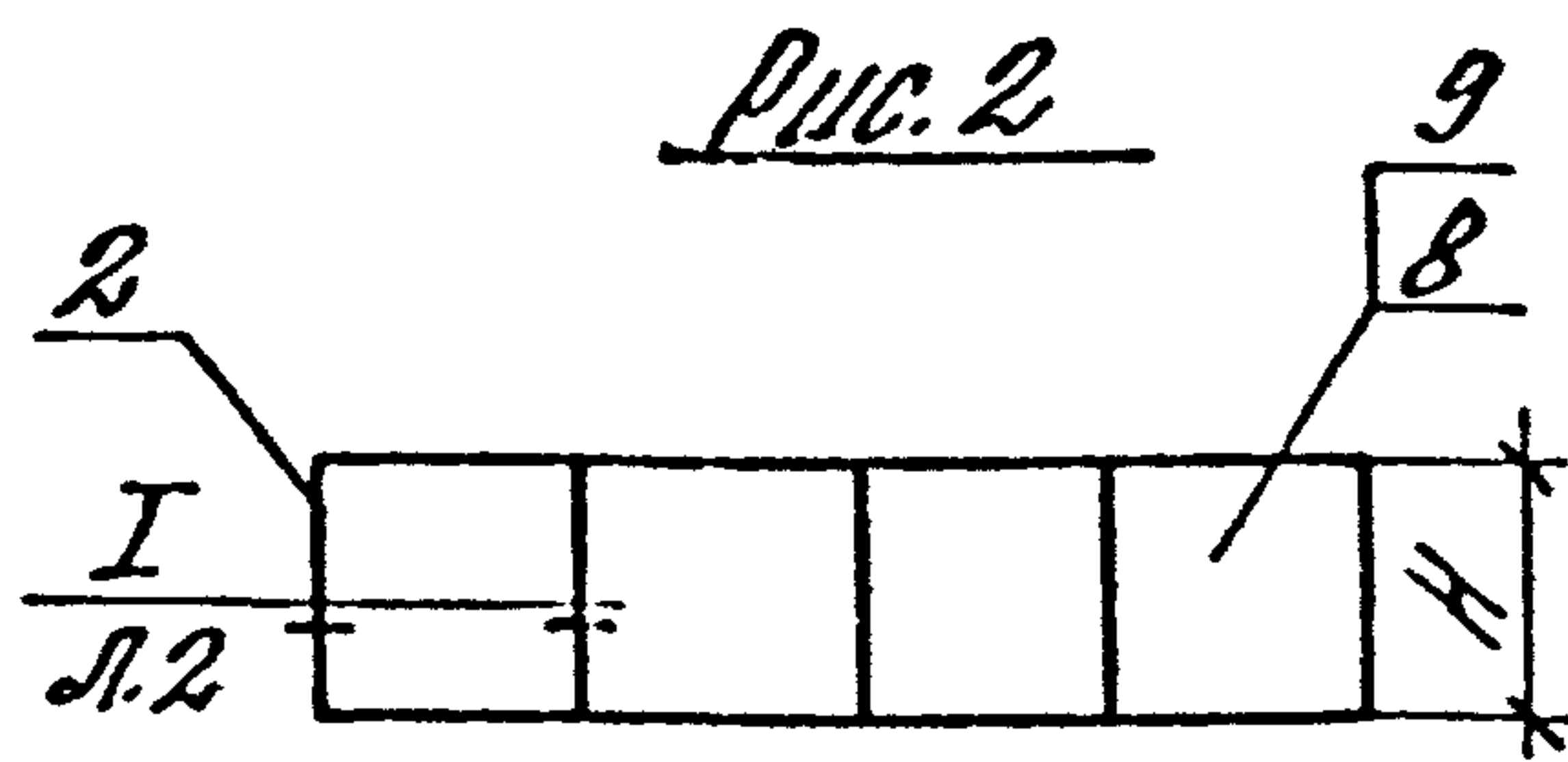
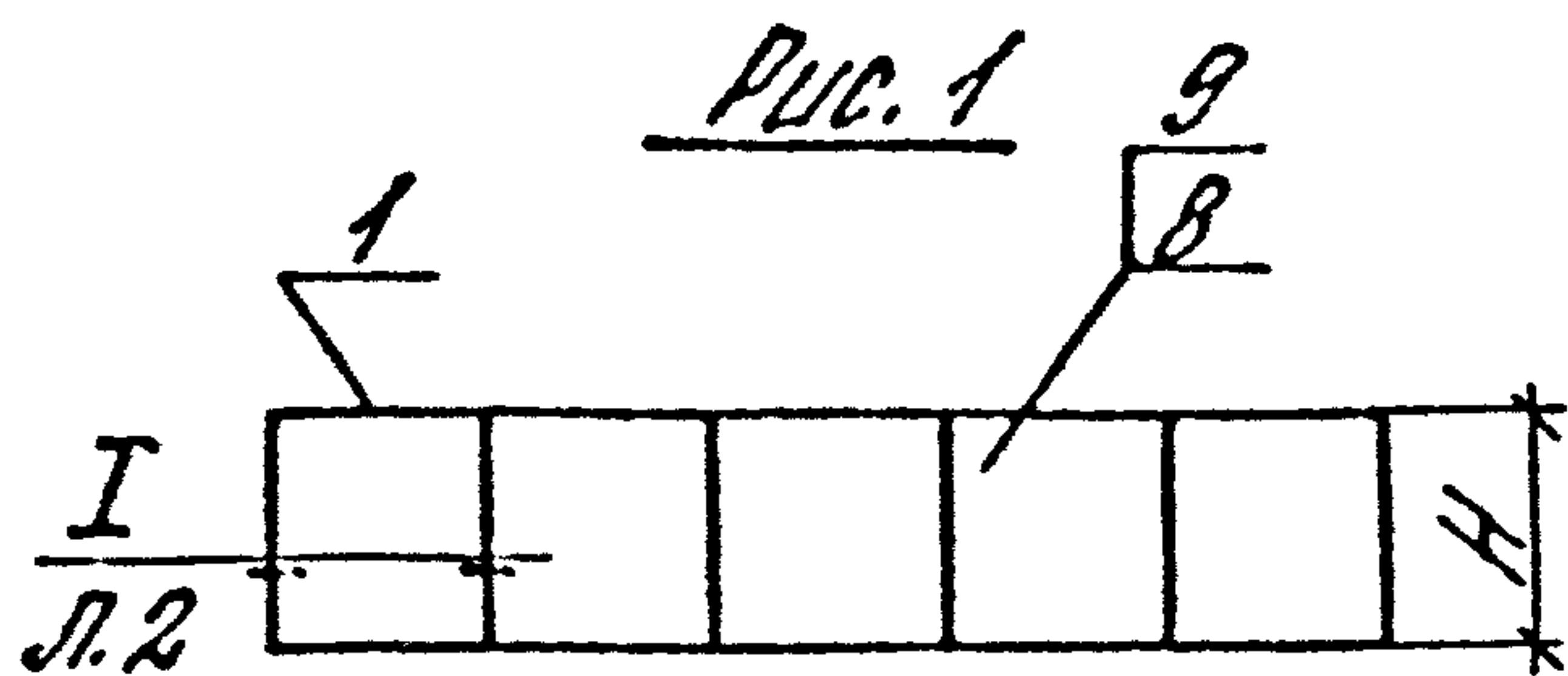
Формат А4

12

| Формат | Зона | Пол. | Обозначение | Наименование | Кол. на исполнение 1.436.3-21. | | | | | | | | | | 1-10000- Приме- чание | |
|--------|------|------|-------------|--------------------------|--------------------------------|----|----|----|----|--|--|--|--|--|-----------------------------|--|
| | | | | | 10 | 11 | 12 | 13 | 14 | | | | | | | |
| | | 8 | ГОСТ 11-78 | Стекло разм. 1680x1150x4 | 1 | | 1 | | | | | | | | | |
| | | 9 | ГОСТ 11-78 | Стекло разм. 1080x1150x4 | | 1 | | 1 | | | | | | | | |
| | | 10 | ГОСТ 111-78 | Стекло разм. 1680x530x4 | | | 1 | | | | | | | | | |
| | | 11 | ГОСТ 111-78 | Стекло разм. 1080x530x4 | | | | 1 | | | | | | | | |
| | | 12 | ГОСТ 111-78 | Стекло разм. 480x1150x4 | | | | | 1 | | | | | | | |
| | | 13 | ГОСТ 111-78 | Стекло разм. 480x530x4 | | | | | 1 | | | | | | | |
| | | 14 | ГОСТ 111-78 | Стекло разм. 1680x700x4 | 1 | | | | | | | | | | | |
| | | 15 | ГОСТ 111-78 | Стекло разм. 1080x700x4 | | 1 | | | | | | | | | | |
| | | | | | | | | | | | | | | | | |
| | | | | | | | | | | | | | | | | |
| | | | | | | | | | | | | | | | | |
| | | | | | | | | | | | | | | | | |
| | | | | | | | | | | | | | | | | |
| | | | | | | | | | | | | | | | | |
| | | | | | | | | | | | | | | | | |
| | | | | | | | | | | | | | | | | |
| | | | | | | | | | | | | | | | | |
| | | | | | | | | | | | | | | | | |
| | | | | | | | | | | | | | | | | |
| | | | | | | | | | | | | | | | | |
| | | | | | | | | | | | | | | | | |
| | | | | | | | | | | | | | | | | |

22479-02 14

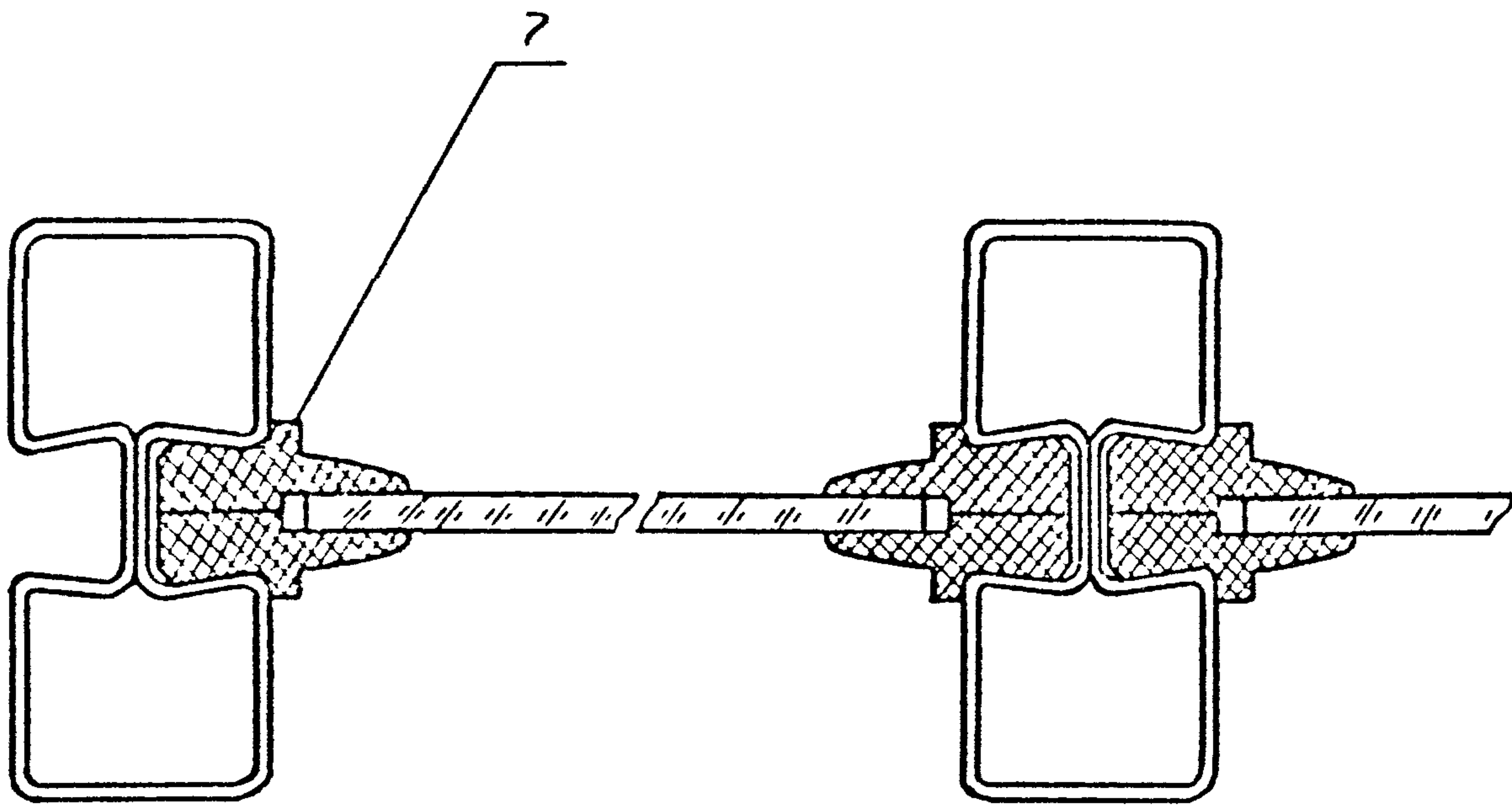
| | | | | |
|-------------|--|---------|--|------|
| 1.436.3-21. | | 1-10000 | | Лист |
| | | | | 4 |



| Обозначение | Марка окна | Рис. | H, мм | Масса, кг | Обозначение | Марка окна | Вес | H, мм | Масса, кг |
|--------------------|------------|------|-------|-----------|-----------------------|------------|-----|-------|-----------|
| 1.436.3-21.1-10000 | ОГД 60.18 | 1 | 1745 | 168 | 1.436.3-21.1-10000-08 | ОГД 24.12 | 4 | 1145 | 51 |
| -01 | ОГД 60.12 | | 1145 | 121 | -09 | ОГД 24.06 | | 545 | 31 |
| -02 | ОГД 48.18 | 2 | 1745 | 135 | -10 | ОГД 20.18 | 5 | 1745 | 61 |
| -03 | ОГД 48.12 | | 1145 | 97 | -11 | ОГД 20.12 | | 1145 | 43 |
| -04 | ОГД 30.18 | 3 | 1745 | 89 | -12 | ОГД 18.18 | 6 | 1745 | 58 |
| -05 | ОГД 30.12 | | 1145 | 64 | -13 | ОГД 18.12 | | 1145 | 40 |
| -06 | ОГД 30.06 | | 545 | 38 | -14 | ОГД 18.06 | | 545 | 24 |
| -07 | ОГД 24.18 | 4 | 1745 | 70 | | | | | |

1.436.3-21.1-10000 СБ

| | | | | | | | | |
|-----------|-----------|--|--|--|-------------------------|-------------------------|----------|---------|
| | | | | | Окно марки ОГД | Стандия | Масса | Масштаб |
| | | | | | с одинарным остеклением | Р | см.табл | — |
| | | | | | Сборочный чертеж | Лист 1 | Листов 2 | |
| Зав. отд. | Тесленко | | | | | Минмонтажспецстрой СССР | | |
| Н.контр. | Дмитриева | | | | | ВНИИСТКС | | |
| Рук. бр. | Болгов | | | | | | | |



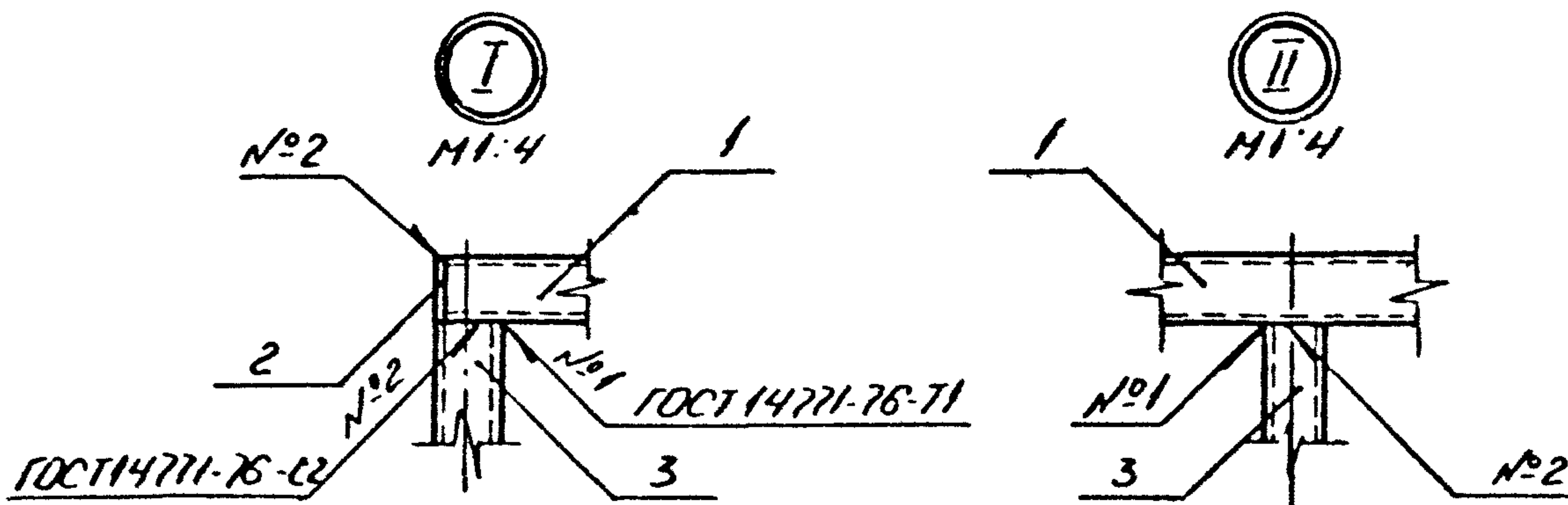
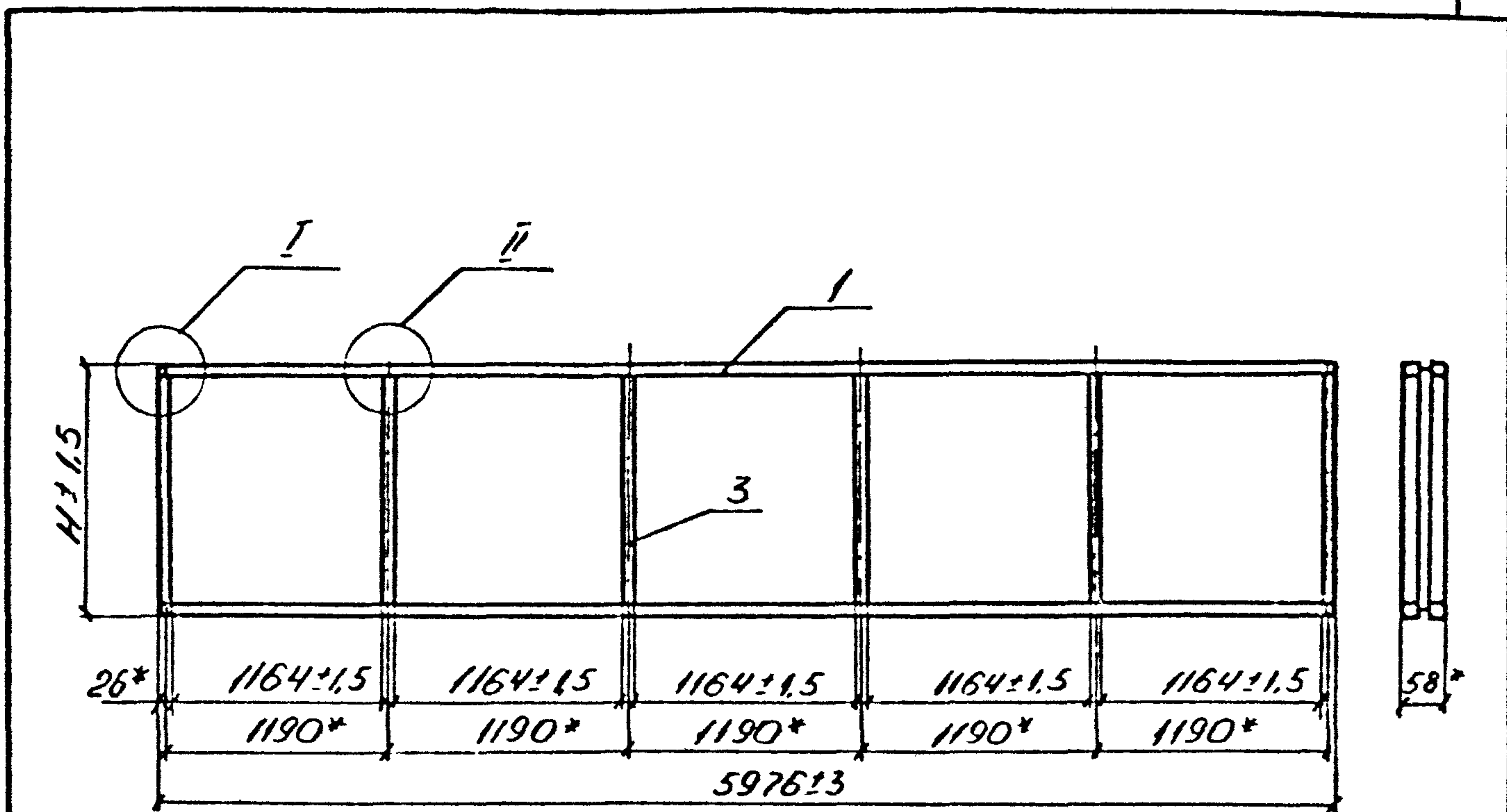
| | | |
|-----|-----|-----|
| УИВ | УИВ | УИВ |
| УИВ | УИВ | УИВ |
| УИВ | УИВ | УИВ |

| | |
|------------------------|------|
| 1.43Б.3-21. 1-10000 СБ | Лист |
| | 2 |

Копировал.

22479-02 16
Формат А4

| Формат | Зона | Лист | Обозначение | Наименование | Кол | Примечание | | | | |
|------------|-----------|---------|---|----------------------------|-----|---------------------------|------|--------|----------|---|
| | | | | <u>Документация</u> | | | | | | |
| А4 | | | 1.436.3-21. 1-11000СБ | Сборочный чертеж | | | | | | |
| | | | | <u>Детали</u> | | | | | | |
| А4 | 1 | | 14363-21. 110001 | Балка | 2 | | | | | |
| А4 | 2 | | 14363-21. 110002 | Заглушка | 4 | | | | | |
| | | | <u>Переменные данные для исполнений</u> | | | | | | | |
| | | | | <u>14363-21. 110000</u> | | | | | | |
| | | | | <u>Детали</u> | | | | | | |
| А4 | 3 | | 14363-21. 110001-07 | Балка | 6 | | | | | |
| | | | | <u>14363-21. 110000-01</u> | | | | | | |
| | | | | <u>Детали</u> | | | | | | |
| А4 | 3 | | 14363-21. 110001-08 | Балка | 6 | | | | | |
| | | | 1.436.3-21. 1-11000. | | | | | | | |
| | | | Перелет ЛВО для окон марки ОГД | | | Стр. для | Лист | Листов | | |
| | | | | | | Р | | | | 1 |
| | | | | | | Минималтехспецстрой СССР. | | | ВНИКТИСК | |
| Зав. отд. | Тесленко | МШМ | | | | | | | | |
| Ч. контр. | Дмитриева | Фабр. 1 | | | | | | | | |
| Рук. бриг. | Болгов | Фабр. | | | | | | | | |

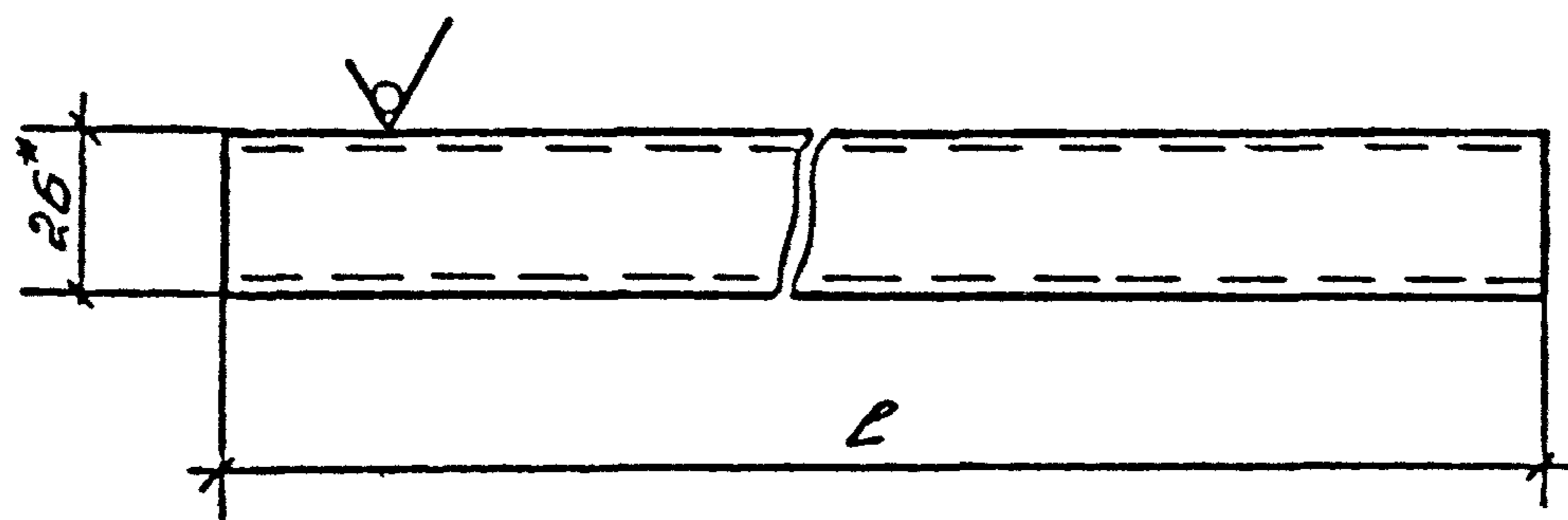


| Обозначение | (Марка) Шифр | H, мм | Масса, кг |
|-------------------|-----------------|----------|--------------|
| 1.4363-21.1-11000 | 176018 | 1745 | 62,5 |
| -01 | 176012 | 1145 | 52,5 |

* Размер для справок

| | | | | | | | | |
|--------|------|---------|-----|---------|--|------------------------|--------|---------|
| Лист № | Дата | Подпись | Имя | Фамилия | 1.436.3-21.1-11000 СБ | Статус | Масса | Масштаб |
| | | | | | | р | кг | 1:40 |
| Лист № | Дата | Подпись | Имя | Фамилия | Переплет ЛВО для окон марки ОГД. Сборочный чертеж. | Лист | Листов | 1 |
| | | | | | | Минмонтажмашстрой СССР | | |
| | | | | | | ВНИКТИСК | | |

Rz 160
 ✓ (✓)



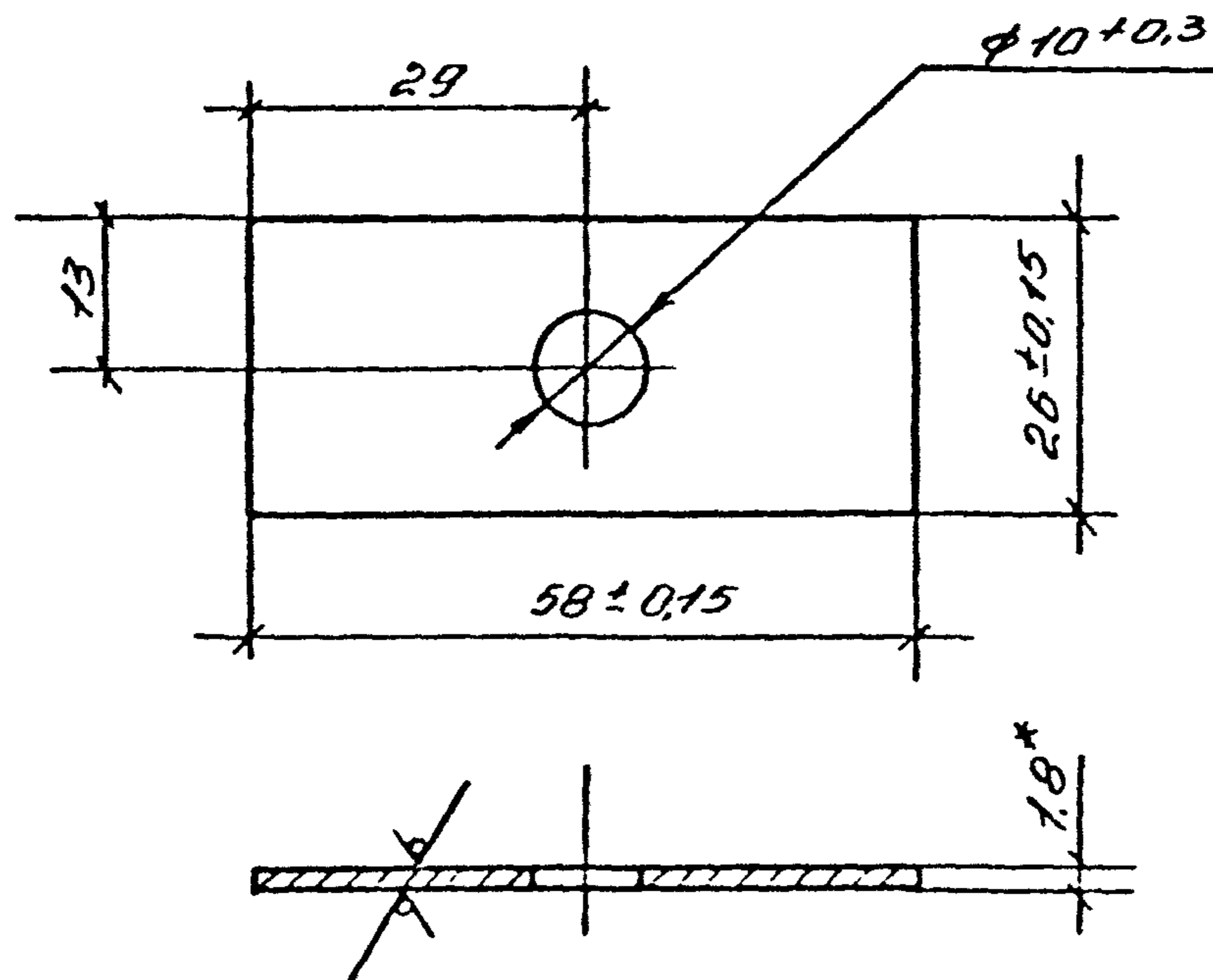
* Размер для пробки

| Обозначение | L, мм | Масса, кг | Обозначение | L, мм | Масса, кг |
|--------------------|--------|-----------|-----------------------|----------|-----------|
| 1.436.3-21.1-11001 | 5972±3 | 16,6 | 1.436.3-21.1-11001-05 | 1952±1,5 | 5,4 |
| -01 | 4782±3 | 13,3 | -06 | 1782±1,5 | 5,0 |
| -02 | 3932±3 | 11,0 | -07 | 1693±1,5 | 4,7 |
| -03 | 2972±2 | 8,3 | -08 | 1093±1,5 | 3,0 |
| -04 | 2402±2 | 6,7 | -09 | 493±1 | 1,4 |

Шиб № 10011 Подпись и дата ВЗЯТ. ШИБ №

| | | | | | |
|---------------------|----------|--------|-----------------------|-----------|---------|
| 1.436.3-21.1-11001 | | | | | |
| Балка | | | Стадия | Масло | Масштаб |
| Профиль стальной | | | P | см. табл. | 1:2 |
| замкнутый 58x26x1,8 | | | Лист | Листов 1 | |
| Завод | Тепленко | Монтаж | Монтаж спецстрой ВЭСР | | |
| и контр | Амурсева | Дмитр | ВНИКТИСК | | |
| Рук. Физ. | Болгов | Физ. | | | |

Rz160
√ (√)



- 1.* Размер для справок
- 2. Неуказанные предельные отклонения размеров: $H14, h14; \frac{IT14}{2}$.

| | | | | | | |
|-----------|-----------|--------------------|--|---|--------|----------|
| | | | | 1.436.3-21.1-11002 | | |
| | | | | Заглушка | Стадия | Масштаб |
| | | | | | Р | 0,04 1:1 |
| | | | | Лист 1 Листов 1 | | |
| Зав. отд. | Тесленко | <i>[Signature]</i> | | Лист $\frac{1.8 \text{ ГОСТ } 19904-74}$ Ст 3 $\text{ГОСТ } 380-71$ Минмонтажспецстрой СССР ВНИКТИСК | | |
| Н.контр. | Дмитриева | <i>[Signature]</i> | | | | |
| Рук. орг. | Болгов | <i>[Signature]</i> | | | | |

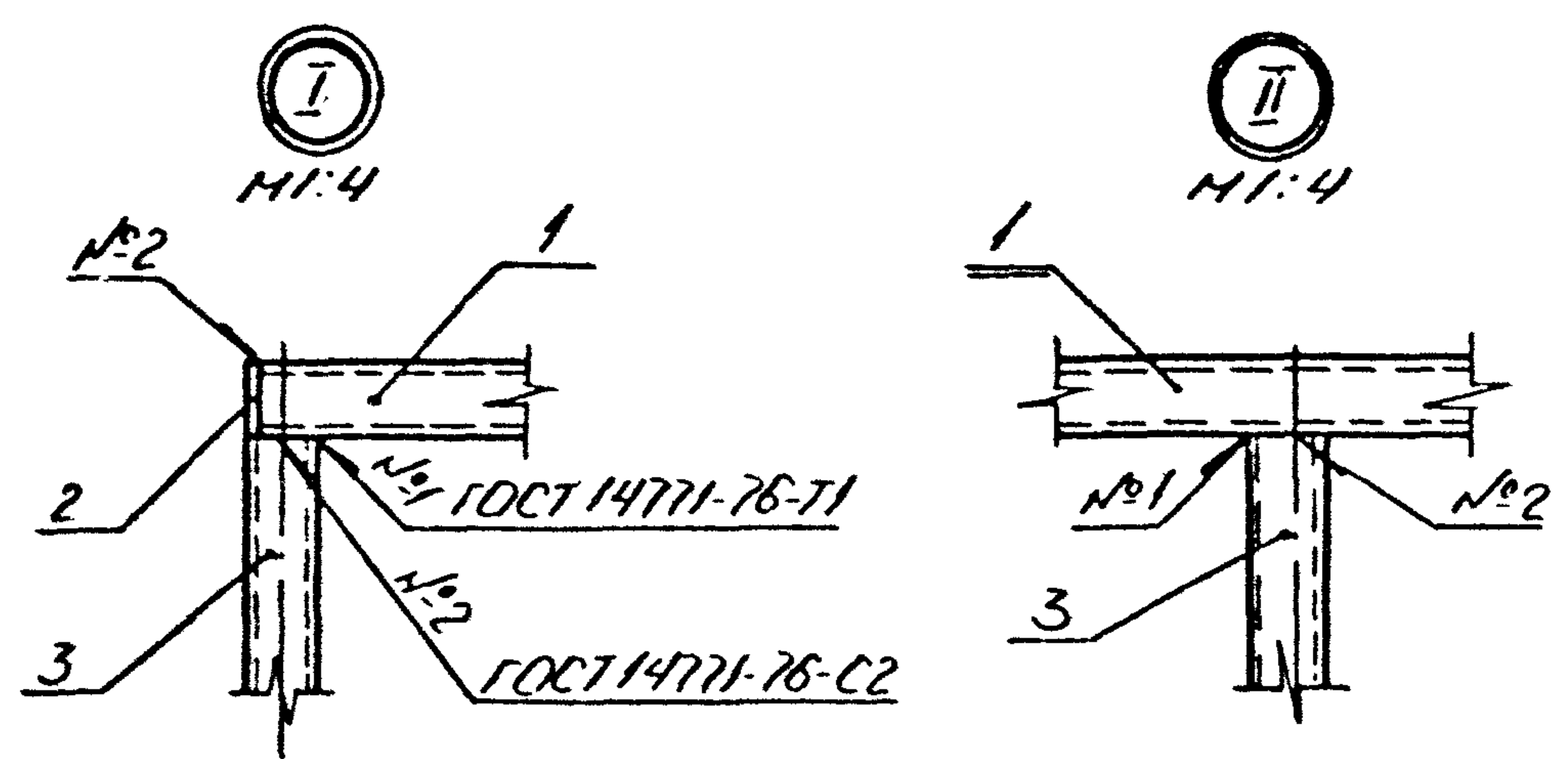
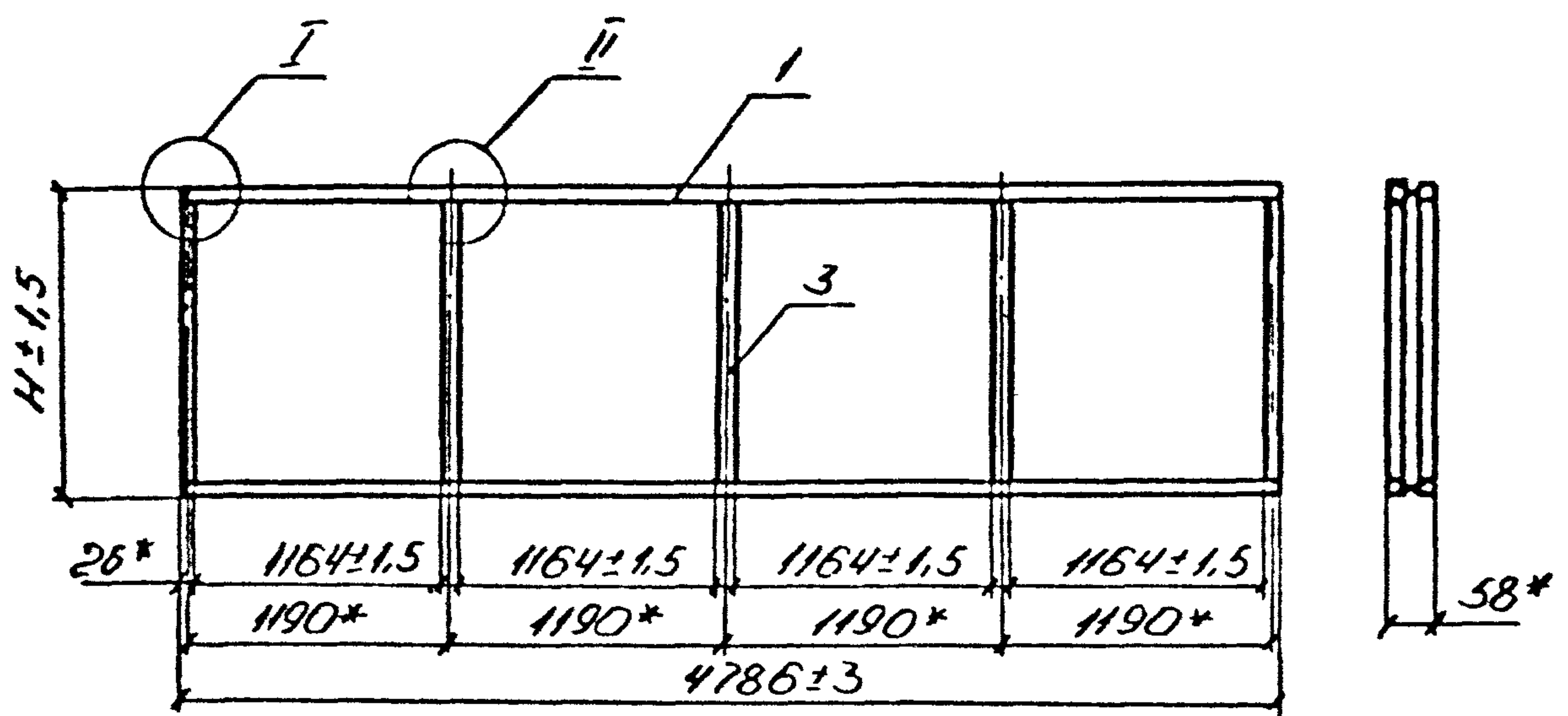
| Формат | Зона | Лист | Обозначение | Наименование | Кол. | Примечание |
|--------|------|------|---|-----------------------------|------|------------|
| | | | | <u>Документация</u> | | |
| А4 | | | 1436.3-21. 1-12000СБ | Сборочный чертеж | | |
| | | | | <u>Детали</u> | | |
| А4 | 1 | | 1 4363-21. 1-11001 - 01 | Балка | 2 | |
| А4 | 2 | | 1.4363-21. 1-11002 | Заглушка | 4 | |
| | | | <u>Переменные данные для исполнений</u> | | | |
| | | | | <u>14363-21. 1-12000</u> | | |
| | | | | <u>Детали</u> | | |
| А4 | 3 | | 14363-21.1-11001-07 | Балка | 5 | |
| | | | | <u>14363-21. 1-12000-01</u> | | |
| | | | | <u>Детали</u> | | |
| А4 | 3 | | 1.4363-21. 1-11001-08 | Балка | 5 | |

Инв. № подл. Подпись и дата Взам. инв. №

| | | | | | |
|-----------|-----------|-------|--------------------------|------|--------|
| | | | 1.436.3-21. 1-12000 | | |
| | | | Перелает ЛЧ8 | | |
| | | | для окон марки ОГД | | |
| Зав. отд | Тесленка | МММ | Стадия | Лист | Листов |
| Н. контр | Дмитриева | Дмитр | Р | | 1 |
| Рук. бриг | Балгов | Фон- | Минимонтажспецстрой СССР | | |
| | | | ВНИКТУСК | | |

Копировал

22479-02 21
Формат А4



| Обозначение | (Марка) Шифр | H, мм | Масса, кг |
|---------------------|--------------|-------|-----------|
| 1.436.3-21. 1-12000 | П 4818 | 1745 | 51.0 |
| | -01 П 4812 | 1145 | 42,5 |

* Размер для справок

| | | | | | | |
|-----------|----------|--------|---|---------|----------|---------|
| | | | 1.436.3-21. 1-12000 СБ | | | |
| | | | Перелом П48 для окон марки ОГД Сборочный чертеж | Стандия | Масса | Масштаб |
| | | | | Р | см. таб | 1:40 |
| | | | Лист | | Листов 1 | |
| Зав. отд | Тесленко | ШШШ | Нумерация спецификации СССР ВНУКТИСК | | | |
| Н.контр | Смирнова | Смирн. | | | | |
| Рук. бриг | Болгов | А.И. | | | | |

Копировал

22479-02 22
Формат А4

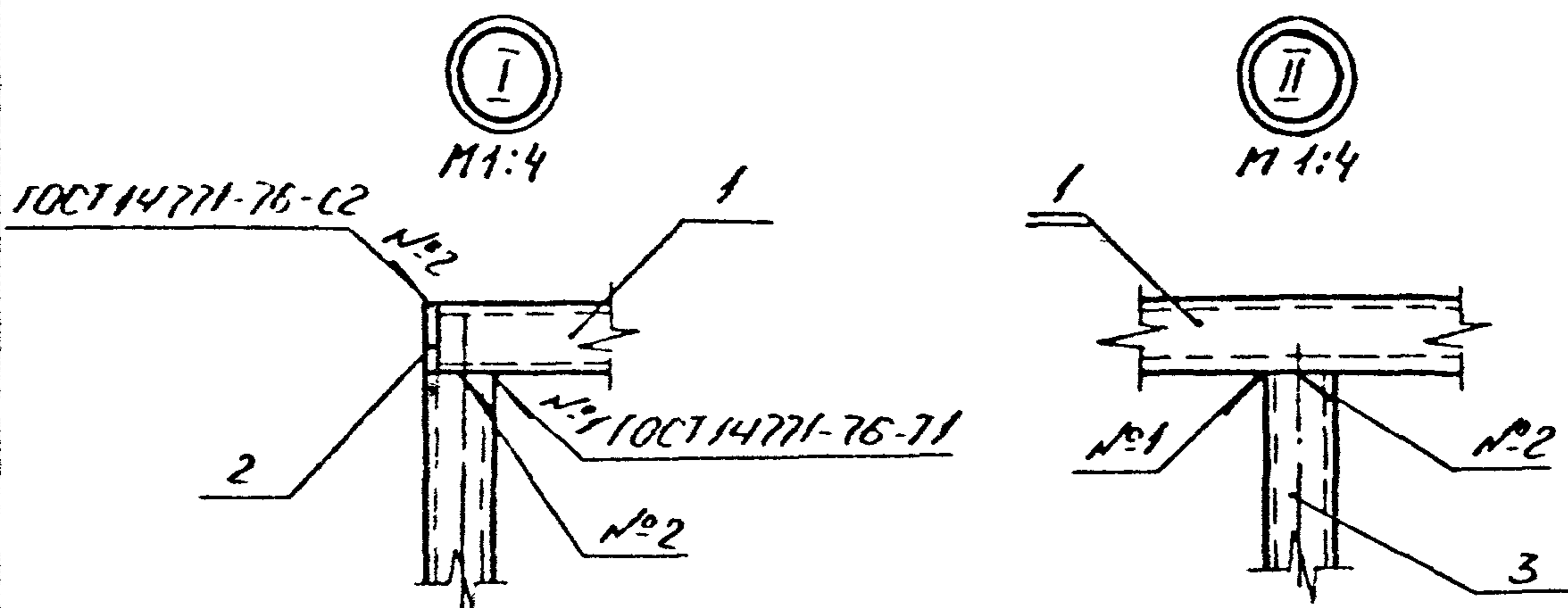
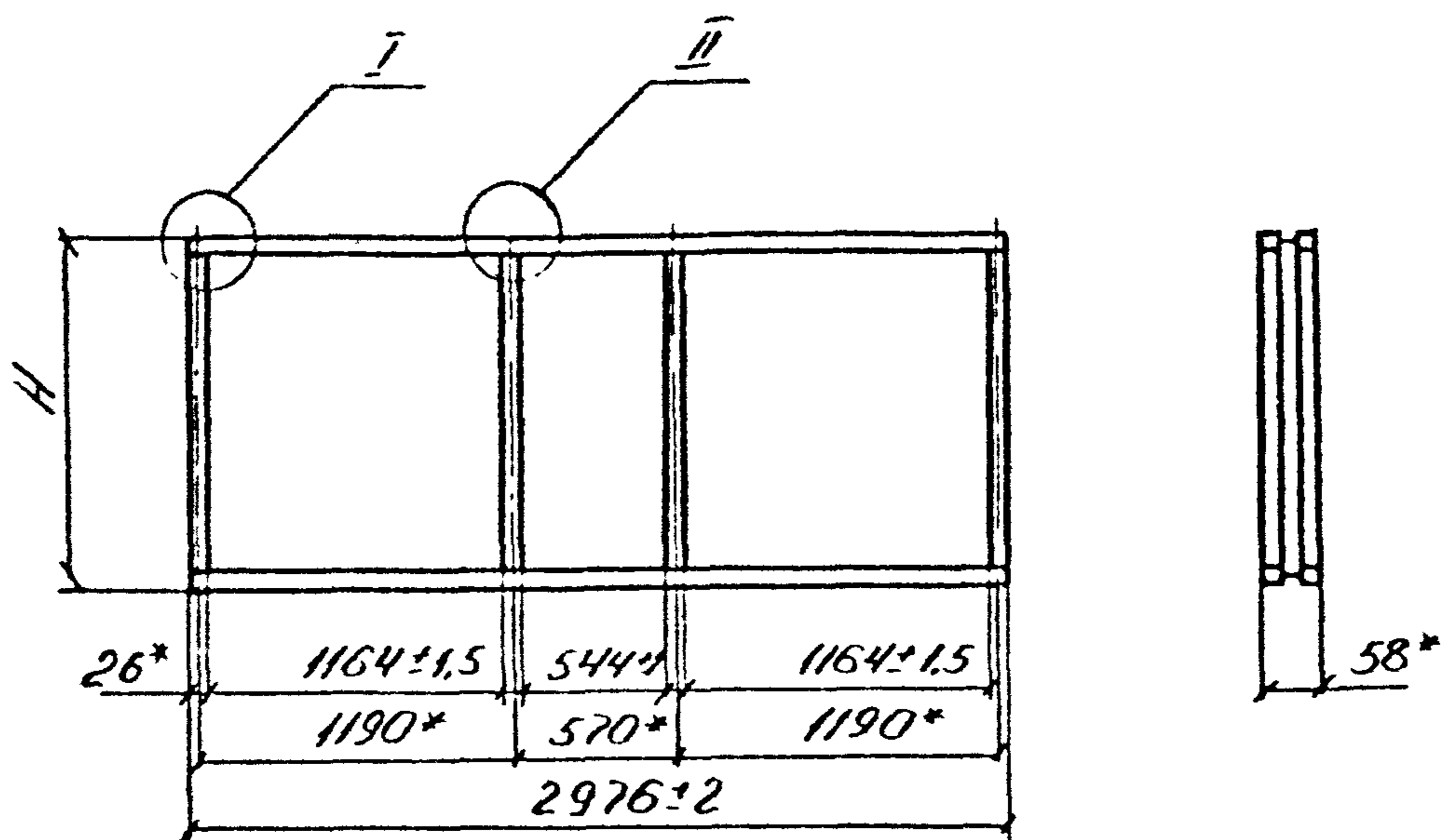
| Формат | Зона | Лист | Обозначение | Наименование | кол | Примечание |
|--------|------|------|---|-----------------------------|-----|------------|
| | | | | <u>Документация</u> | | |
| А4 | | | 14363-21. 1-13000 СБ | Сборочный чертеж | | |
| | | | | <u>Детали</u> | | |
| А4 | 1 | | 14363-21. 1-11001-03 | Болка | 2 | |
| А4 | 2 | | 14363-21. 1-11002 | Заглушка | 4 | |
| | | | <u>Переменные данные для исполнений</u> | | | |
| | | | | <u>14363-21. 1-13000</u> | | |
| | | | | <u>Детали</u> | | |
| А4 | 3 | | 14363-21. 1-11001-07 | Болка | 4 | |
| | | | | <u>14363-21. 1-13000-01</u> | | |
| | | | | <u>Детали</u> | | |
| А4 | 3 | | 14363-21. 1-11001-08 | Болка | 4 | |
| | | | | <u>14363-21. 1-13000-02</u> | | |
| | | | | <u>Детали</u> | | |
| А4 | 3 | | 14363-21. 1-11001-09 | Болка | 4 | |

УИВ. № 1001 Подпись и дата. Взаим УИВ №

| | | | | | |
|-----------|-----------|-----|------------------------------------|------|--------|
| | | | 1.4363-21 1-13000 | | |
| | | | Переплет ЛЗО для окон марки ОГД | | |
| Зав. отд | Тесленко | МММ | Станд. | Лист | Листов |
| И. контр | Дмитриева | ЭЭЭ | Р | | 1 |
| Рук. Бюро | Болгов | ААА | Минмонтажспецстрой СССР | | |
| | | | ВНИКТУСК | | |

Коп. 01271

22479-02 23
Формат А4



| Обозначение | (Марка) Цифр | H, мм | Масса, кг | Примечания |
|-------------------|-----------------|------------|--------------|------------|
| 1 4363-21.1-13000 | ПЗО 18 | 1745 ± 1.5 | 36 | |
| -01 | ПЗО 12 | 1145 ± 1.5 | 29,5 | |
| -02 | ПЗО 06 | 545 ± 1 | 22,5 | |

* Размер для справок

| | | | | | |
|-------------|--------------|------------|--|-----------|--------------|
| Инв. № подл | Листы и дата | ВЗОН ИИВ № | 1 4363-21.1-13000 СБ | | |
| | | | Переплет ПЗО для окон марки ОГА Сборочный чертеж | Стандия Р | Масса сктоб. |
| Зав. отд. | Тесленко | МШ | Лист | Листов 1 | |
| И. контр. | Дмитриева | ДМ | Минмонтажспецстрой СССР | | |
| Рук. бр. | Балгов | БВ | ВНИКТУСК | | |

Копировал

22479-02 24
Формат А4

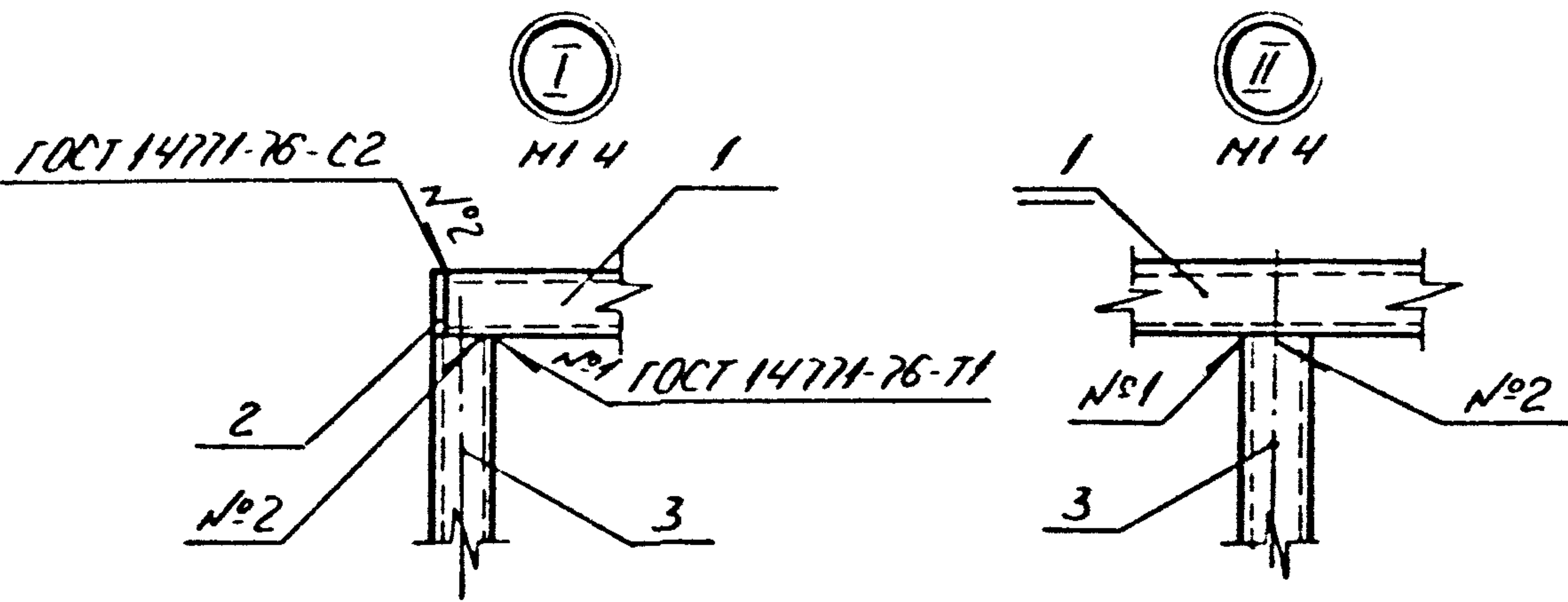
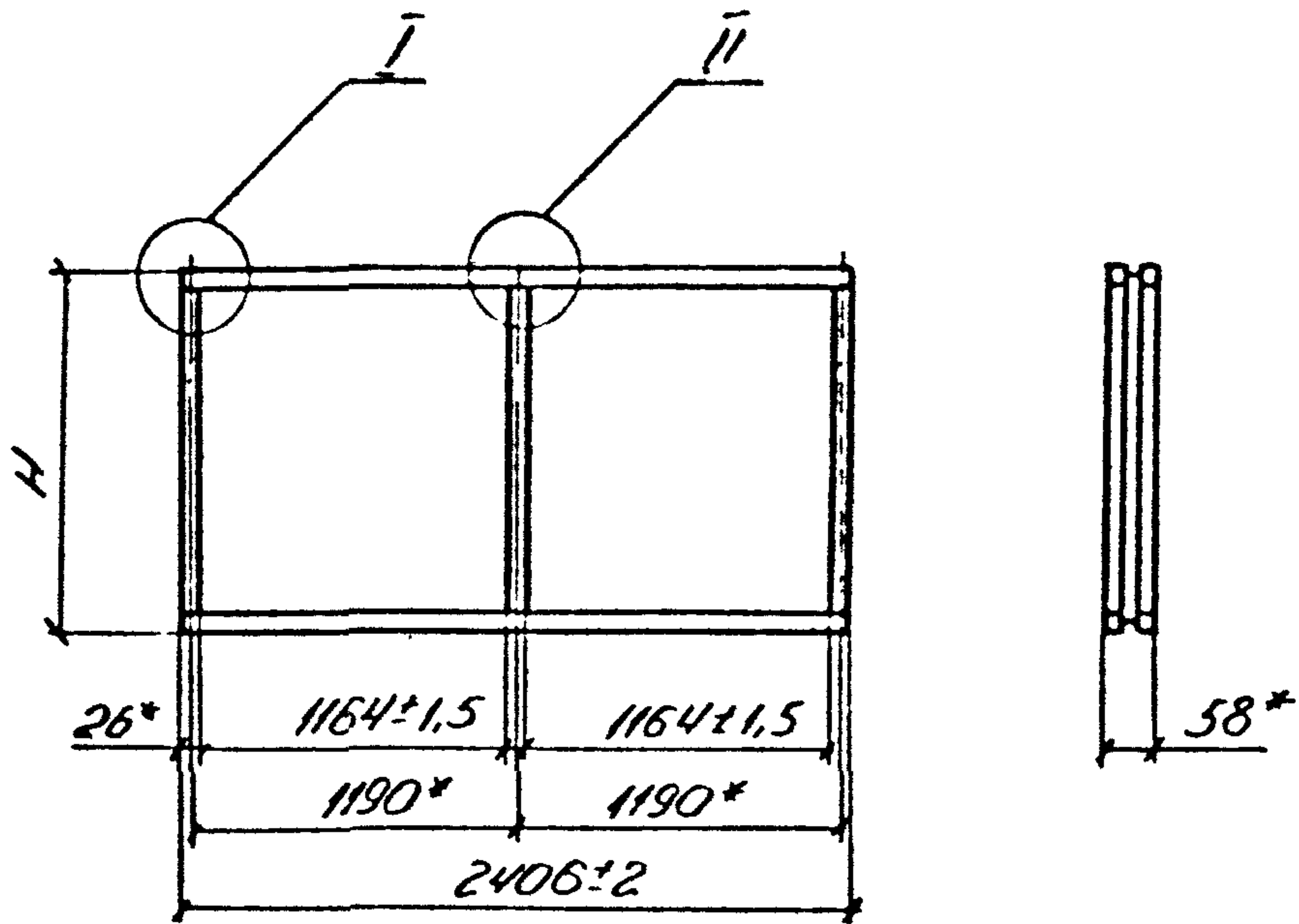
| Взам. | Зона | Поз. | Обозначение | Наименование | кол. | Примечание |
|-------|------|------|---|-------------------------------|------|------------|
| | | | | <u>Документация</u> | | |
| А4 | | | 1.4363-21. 1-14000 СБ | Сборочный чертеж | | |
| | | | | <u>Детали</u> | | |
| А4 | 1 | | 1.436.3-21. 1-11001-04 | Балка | 2 | |
| А4 | 2 | | 1.4363-21. 1-11002 | Заглушка | 4 | |
| | | | <u>Переменные данные для исполнений</u> | | | |
| | | | | <u>1.436.3-21. 1-14000</u> | | |
| | | | | <u>Детали</u> | | |
| А4 | 3 | | 1.436.3-21. 1-11001-07 | Балка | 3 | |
| | | | | <u>1.4363-21. 1-14000-01</u> | | |
| | | | | <u>Детали</u> | | |
| А4 | 3 | | 1.436.3-21. 1-11001-08 | Балка | 3 | |
| | | | | <u>1.436.3-21. 1-14000-02</u> | | |
| | | | | <u>Детали</u> | | |
| А4 | 3 | | 1.4363-21. 1-11001-09 | Балка | 3 | |

Инв. № подл. Подпись и дата Взам. инв. №

| | | | | | |
|-----------|-----------|-------|--|-----|--------|
| | | | 1.436.3 - 21. 114000 | | |
| | | | Переплет №24 для окон марки ОГД. | | |
| Зав. отд. | Тесленко | МШ | Студия | Кст | Листов |
| Н.контр | Дмитриева | Генер | Р | | 1 |
| Рук.брус | Болгов | Ан | НИИМОНТАЖСПЕЦСТРОИ СССР ВНИКТУСК | | |

Копировал

22479-02 25
Формат А4



| Обозначение | (Марка) LШифр | H, мм | Масса, кг | Примечание |
|----------------|---------------|----------|-----------|------------|
| 14363-21.14000 | П24.18 | 1745±1.5 | 28 | |
| -01 | П24.12 | 1145±1.5 | 23 | |
| -02 | П24.06 | 545±1 | 18 | |

* Размер для справок

| | | | | | |
|------------|----------------|--------------------|---|----------|------------------|
| УИВ № подл | Подпись и дата | ВЗАН УИВ № | 1.436.3-21.1-14000 СБ | | |
| | | | Перелёт П24 для окон марки ОГД Сборочный чертеж | Статья Р | Масса октаб 1.40 |
| Зав. отд | Тесленко | <i>[Signature]</i> | Минмонтажспецстрой СССР ВНИКТУСК | | |
| И.контр | Дмитриева | <i>[Signature]</i> | | | |
| Рук. бриг | Борзов | <i>[Signature]</i> | | | |

Копия

22479-02 26
Формат А4

| Формат | Зона | Поз. | Обозначение | Наименование | кол | Примечание |
|--------|------|------|------------------------|---|-----|------------|
| | | | | <u>Документация</u> | | |
| А4 | | | 1.4363-21. 1-15000 СБ | Сборочный чертеж | | |
| | | | | <u>Детали</u> | | |
| А4 | 1 | | 1.4363-21. 1-11001-05 | Болка | 2 | |
| А4 | 2 | | 1.436.3-21. 1-11002 | Заглушка | 4 | |
| | | | | <u>Переменные данные для исполнений</u> | | |
| | | | | <u>1.436.3-21. 1-15000</u> | | |
| | | | | <u>Детали</u> | | |
| А4 | 3 | | 1.4363-21. 1-11001-07 | Болка | 3 | |
| | | | | <u>1.436.3-21. 1-15000-01</u> | | |
| | | | | <u>Детали</u> | | |
| А4 | 3 | | 1.436.3-21. 1-11001-08 | Болка | 3 | |

Инв. № инв. / Дата / Подпись и дата / Инв. №

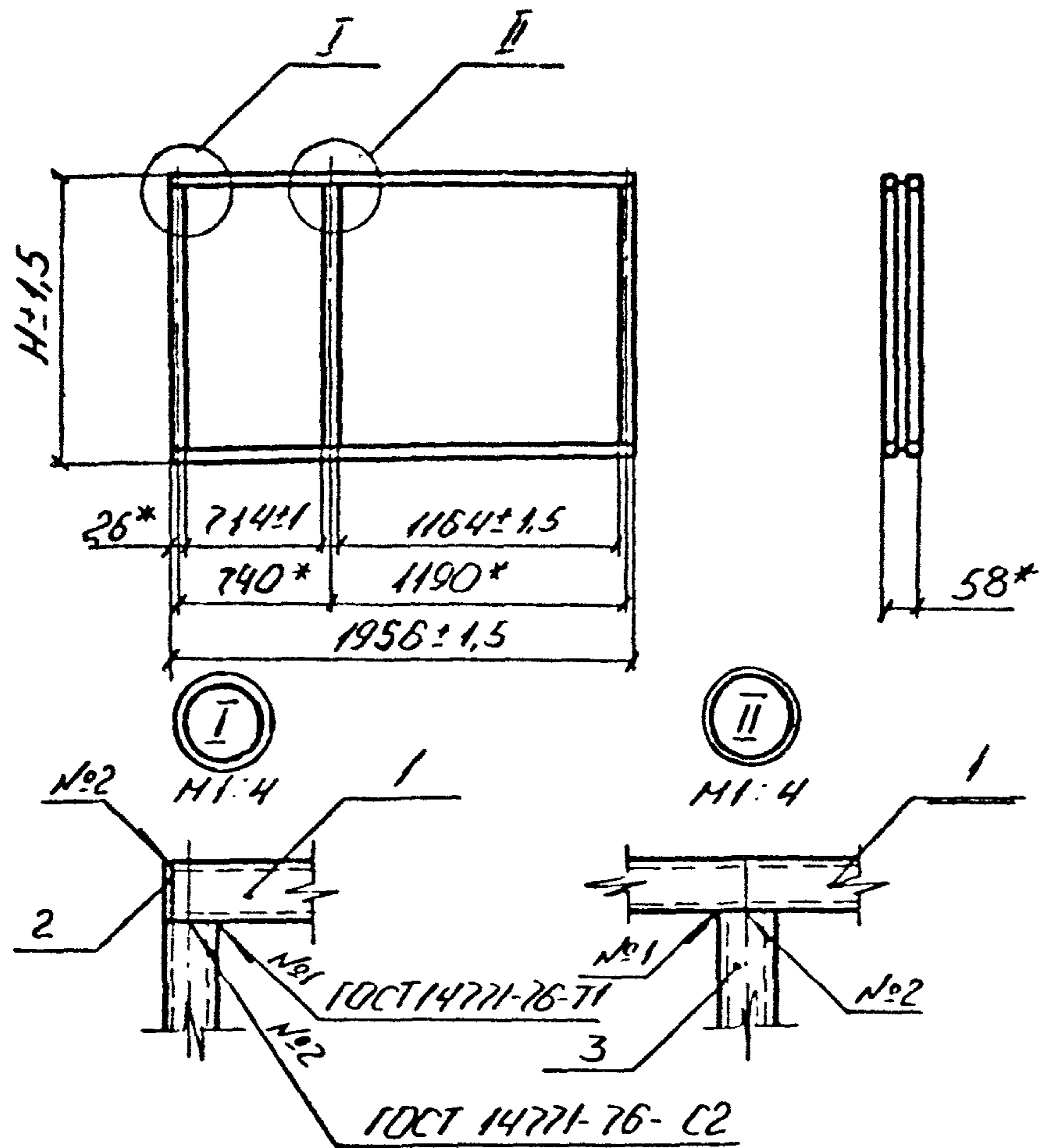
1.436.3-21. 1-15000

Переплет ПГО
для окон марки ОГД

| | | |
|------|------|--------|
| Стр. | Лист | Листов |
| Р | | 1 |

Минмонтажспецстрой
СССР
ВНИКТУСК

Зав. отд Тесленко М.М.
Н.контр Дмитриева Т.М.
Рук. бр. Болгов Т.М.



| Обозначение | (Марка) Шифр | H, мм | Масса, кг |
|-------------------|-----------------|----------|--------------|
| 1436.3-21.1-15000 | П2018 | 1745 | 26 |
| -01 | П2012 | 1145 | 20,5 |

* Размер для справок

1436.3-21.1-15000СБ
 1436.3-21.1-15000СБ
 1436.3-21.1-15000СБ

| | | | | | |
|------------|-----------|------|-------------------------------------|--------|----------|
| | | | 1436.3-21.1-15000СБ | | |
| | | | Переплет П20 для окон марки ОГД | Стадия | Масса |
| | | | Сборочный чертеж | Р | Масштаб |
| | | | | лист | листов 1 |
| Зав. отд. | Тесленко | МММ | Минмонтажспецстрой СССР ВНИКТУСК | | |
| Н. контр. | Дмитриева | Литр | | | |
| Рук. бриг. | Балзов | Литр | | | |

Копировать

22479-02 28
Формат А4

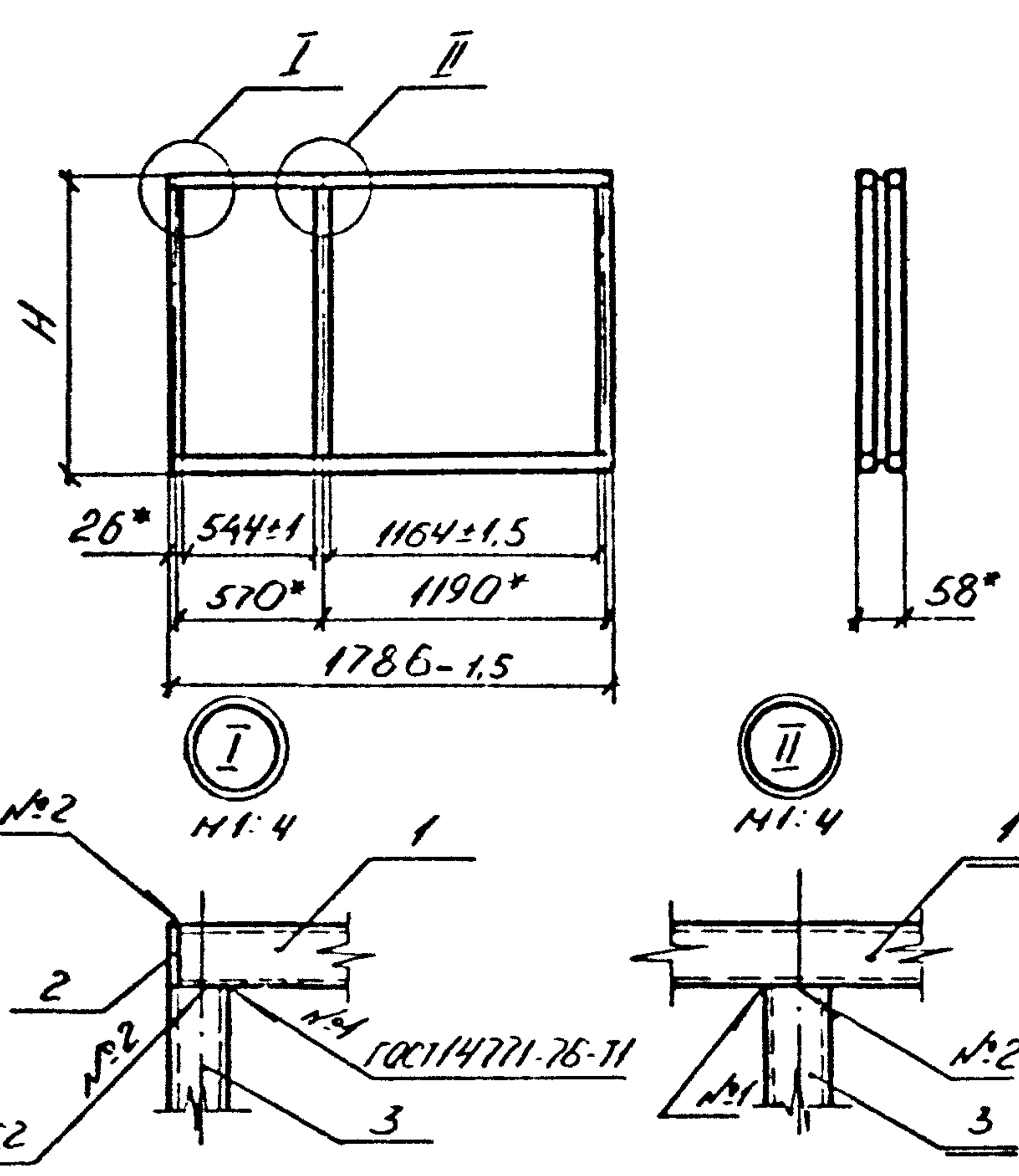
| Разом | Зона | Поз. | Обозначение | Наименование | Кол. | Примечание |
|-------|------|------|---|-------------------------------|------|------------|
| | | | | <u>Документация</u> | | |
| А4 | | | 1.436.3-21. 1-16000 СБ | Сборочный чертеж | | |
| | | | | <u>Детали</u> | | |
| А4 | 1 | | 1.436.3-21. 1-11001-06 | Балка | 2 | |
| А4 | 2 | | 1.436.3-21. 1-11002 | Заглушка | 4 | |
| | | | <u>Переменные данные для исполнений</u> | | | |
| | | | | <u>1.436.3-21. 1-16000</u> | | |
| | | | | <u>Детали</u> | | |
| А4 | 3 | | 1.436.3-21. 1-11001-07 | Балка | 3 | |
| | | | | <u>1.436.3-21. 1-16000 01</u> | | |
| | | | | <u>Детали</u> | | |
| А4 | 3 | | 1.436.3-21. 1-11001-08 | Балка | 3 | |
| | | | | <u>1.436.3-21. 1-16000-02</u> | | |
| | | | | <u>Детали</u> | | |
| А4 | 3 | | 1.436.3-21. 1-11001-09 | Балка | | |

Подпись и дата влад. №
Инд. № подл.

| | | | | | |
|----------|-----------|---------|-------------------------|------|--------|
| | | | 1.436.3-21. 1-16000 | | |
| | | | Перелет П18 | | |
| | | | для окон марки ОГА | | |
| Зав. отд | Тесленко | МШШ | Стадия | Лист | Листов |
| Н. контр | Дмитриева | Эксперт | Р | | 1 |
| Рук. отд | Болгов | А.И. | Минмонтажспецстрой СССР | | |
| | | | ВНИИТРИСК | | |

Копировал

22479-02 29
Формат А4



| Обозначение | (Марка) Шифр | H, мм | Масса, кг | Примечания |
|------------------|--------------|---------|-----------|------------|
| 14363-21.1-16000 | П18 18 | 1745±15 | 24,5 | |
| | -01 П18 12 | 1145±15 | 19,5 | |
| | -02 П18.06 | 545±1 | 14,5 | |

* Размер для справок.

| | | | | | |
|--------------|--------------|-------------|---|----------|------------------------|
| Инв. № подл. | Листы в дата | Взам инв. № | 1.436.3-21.1-16000 СБ | | |
| | | | Переплет П18 для окон марки ОГД Сборочные чертеж. | | |
| Зав. отд. | Тесленко | Шелу | Лист | Листов 1 | Минмонтажэкострой СССР |
| Н.контр. | Дмитриева | Рябов | ВНИКТИСК | | |
| Рук. Брэг. | Балгов | Григор | | | |

Копирован

22479-02 30
Формат А4

| Формат | Зона | Поз. | Обозначение | Наименование | Кол. на исполнение 1.436.3-21. 1-20000 | | | | | | | | | Примечание | |
|--------|------|------|-------------|---------------------|--|----|----|----|----|----|----|----|----|------------|----|
| | | | | | - | 01 | 02 | 03 | 04 | 05 | 06 | 07 | 08 | | 09 |
| | | | | <u>Документация</u> | | | | | | | | | | | |
| A4 | | | 1.436.3-21. | 1-20000 СБ | Сборочный чертёж | × | × | × | × | × | × | × | × | × | × |
| A4 | | | 1.436.3-21. | 1-00000 ТО | Техническое описание | × | × | × | × | × | × | × | × | × | × |
| | | | | | <u>Сборочные единицы</u> | | | | | | | | | | |
| A4 | 1 | | 1.436.3-21. | 1-21000 | Переплет ПФ 60.18 | 1 | | | | | | | | | |
| | | | | -01 | Переплет ПФ 60.12 | | 1 | | | | | | | | |
| A4 | 2 | | 1.436.3-21. | 1-22000 | Переплет ПФ 48.18 | | | 1 | | | | | | | |
| | | | | -01 | Переплет ПФ 48.12 | | | | 1 | | | | | | |

22479-02 31

Исполнения 10... 11 см. лист 3.

| | | | | | | | |
|-----------|-----------|-------|--|--|-----------|------|-----|
| | | | | 1.436.3-21. | 1-20000 | | |
| | | | | | | | |
| | | | | | | | |
| | | | | | | | |
| | | | | | | | |
| | | | | | | | |
| Зав. отд | Тресленко | ШМ | | Окно марки ОЦ с одинарным остеклением | Страница | Лист | Акт |
| И.контр | Дмитриева | Дмитр | | | Р | 1 | 3 |
| Руч. бриг | Болгов | КБ | | | ВНИКТИСК | | |
| | | | | копировал | Формат А4 | | |

| | | |
|-------------|----------------|-------------|
| ИМБ № подл. | Подпись и дата | Взят. ИМБ № |
| | | |

| Формат | Зона | Поз. | Обозначение | Наименование | Кол. на исполнение 1.436.3-21. | | | | | | | | | 1-20000 | применя | |
|--------|------|------|---------------------|--------------------------|--------------------------------|------|------|------|-------|------|-------|------|-------|---------|---------|----|
| | | | | | - | 01 | 02 | 03 | 04 | 05 | 06 | 07 | 08 | | | 09 |
| А4 | | 3 | 1.436.3-21. 1-23000 | Переплёт ПФ 30.18 | | | | | 1 | | | | | | | |
| | | | -01 | Переплёт ПФ 60.12 | | | | | | 1 | | | | | | |
| А4 | | 4 | 1.436.3-21. 1-24000 | Переплёт ПФ 24.18 | | | | | | | 1 | | | | | |
| | | | -01 | Переплёт ПФ 24.12 | | | | | | | | 1 | | | | |
| А4 | | 5 | 1.436.3-21. 1-25000 | Переплёт ПФ 20.18 | | | | | | | | | 1 | | | |
| | | | -01 | Переплёт ПФ 20.12 | | | | | | | | | | | 1 | |
| | | | | <u>Детали</u> | | | | | | | | | | | | |
| А4 | | 7 | 1.436.3-21. 1-00001 | Профиль резиновый Р-1 | 55,8 | 43,8 | 43,8 | 34,2 | 30,9 | 23,5 | 21,9 | 17,1 | 20,3 | 15,4 | м | |
| А4 | | 8 | 1.436.3-21. 1-00003 | Профиль резиновый Р-3 | 22,3 | 17,5 | 22,3 | 17,5 | 11,15 | 8,75 | 11,15 | 8,75 | 11,15 | 8,75 | м | |
| | | 9 | ГОСТ 111-78 | Стекло разм. 1680x1150x4 | 3 | | 2 | | 1 | | 1 | | | | | |
| | | 10 | ГОСТ 111-78 | Стекло разм. 1080x1150x4 | | 3 | | 2 | | 1 | | 1 | | | | |
| | | 11 | ГОСТ 111-78 | Стекло разм. 1590x1060x4 | 2 | | 2 | | 1 | | 1 | | 1 | | | |
| | | 12 | ГОСТ 111-78 | Стекло разм. 990x1060x4 | | 2 | | 2 | | 1 | | 1 | | 1 | | |
| | | 13 | ГОСТ 111-78 | Стекло разм. 1680x530x4 | | | | | 1 | | | | | | | |
| | | 14 | ГОСТ 111-78 | Стекло разм. 1080x530x4 | | | | | | 1 | | | | | | |
| | | 15 | ГОСТ 111-78 | Стекло разм. 1680x700x4 | | | | | | | | | 1 | | | |
| | | 16 | ГОСТ 111-78 | Стекло разм. 1080x700x4 | | | | | | | | | | | 1 | |

22479-02 32

| | | |
|---------------------|--|------|
| 1.436.3-21. 1-20000 | | Лист |
| | | 2 |

Копирован

Формат А4

31

| Формат | Зона | Поз. | Обозначение | Наименование | Кол на исполнение 1.436.3-21. | | | | | | | | 1-20000- | Примечан. |
|--------|------|------|-----------------------|--------------------------|-------------------------------|------|--|--|--|--|--|--|----------|-----------|
| | | | | | 10 | 11 | | | | | | | | |
| | | | | <u>Документация</u> | | | | | | | | | | |
| A4 | | | 1.436.3-21. 1-20000СБ | Сборочный чертеж | X | X | | | | | | | | |
| | | | 1.436.3-21. 1-00000ТО | Техническое описание | X | X | | | | | | | | |
| | | | | <u>Сборочные единицы</u> | | | | | | | | | | |
| A4 | Б | | 1.436.3-21. 1-26000 | Переплет ПФ 18.18 | 1 | | | | | | | | | |
| | | | -01 | Переплет ПФ 18.12 | | 1 | | | | | | | | |
| | | | | <u>Детали</u> | | | | | | | | | | |
| A4 | | 7 | 1.436.3-21. 1-00001 | Профиль резиновый Р-1 | 19,5 | 14,7 | | | | | | | | |
| A4 | | 8 | 1.436.3-21. 1-00003 | Профиль резиновый Р-3 | 11,15 | 8,75 | | | | | | | | |
| | | 11 | ГОСТ 111-78 | Стекло разм. 1590x1060x4 | 1 | | | | | | | | | |
| | | 12 | ГОСТ 111-78 | Стекло разм. 990x1060x4 | | 1 | | | | | | | | |
| | | 13 | ГОСТ 111-78 | Стекло разм. 1680x530x4 | 1 | | | | | | | | | |
| | | 14 | ГОСТ 111-78 | Стекло разм. 1080x530x4 | | 1 | | | | | | | | |

22479-02

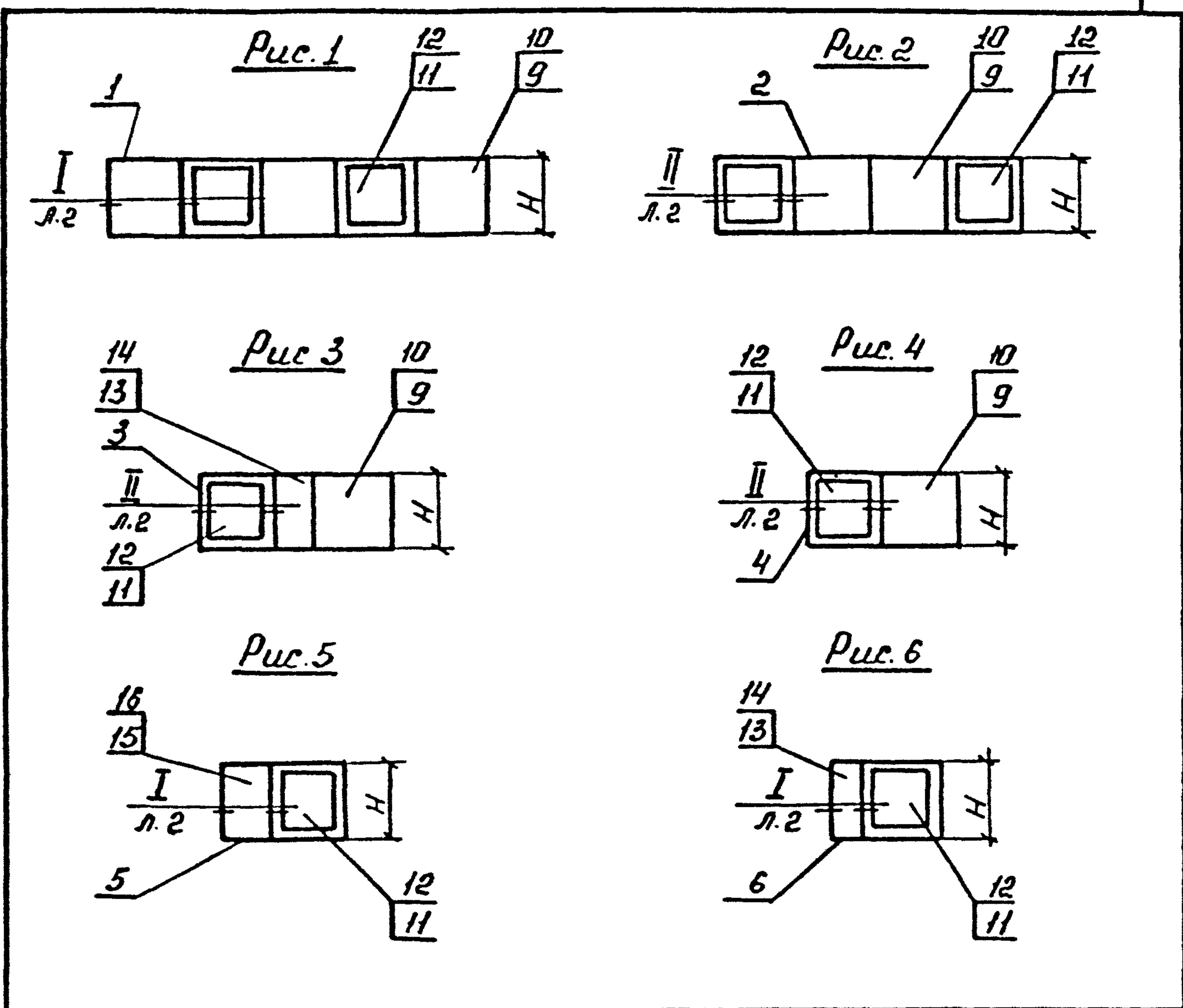
33

| | | |
|---------------------|--|------|
| 1.436.3-21. 1-20000 | | Лист |
| | | 3 |

Копировал

Формат А4

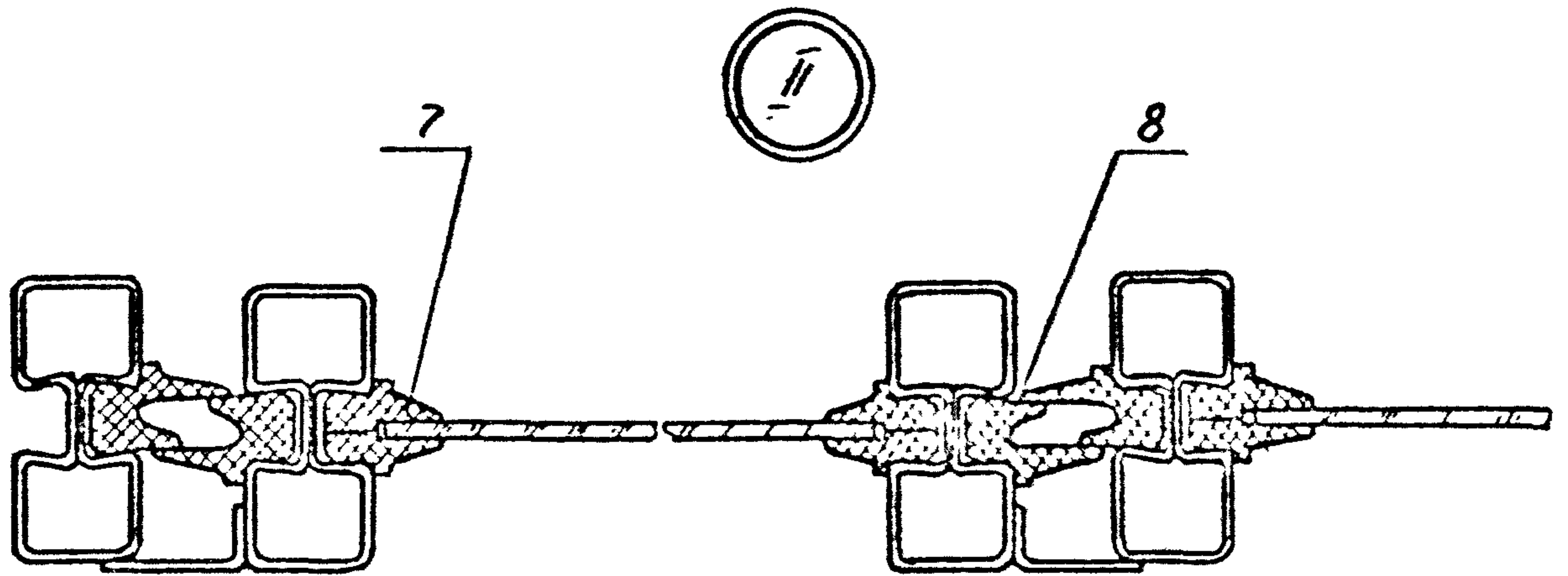
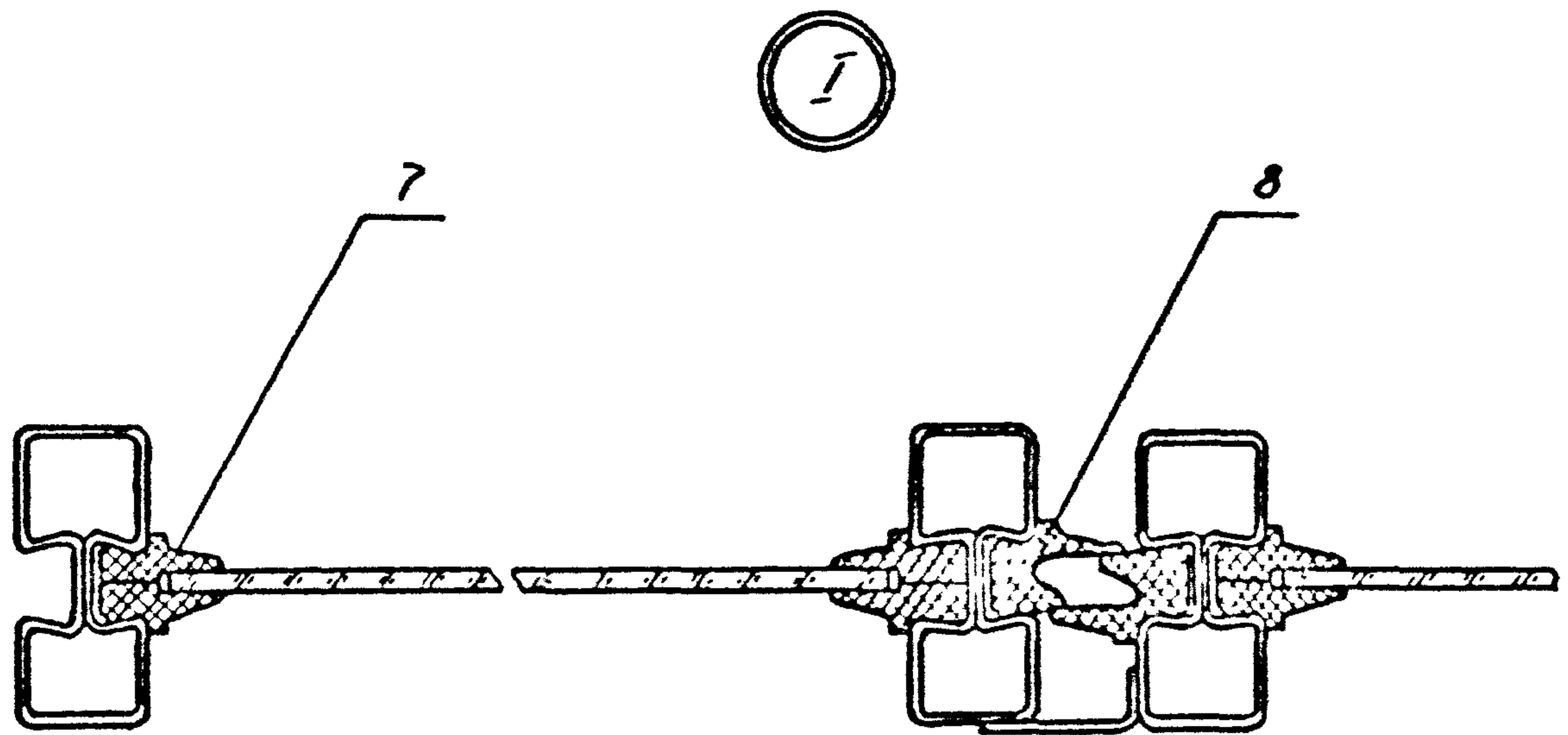
32



| Обозначение | Марка окна | Рис. | H, мм | Масса, кг | Обозначение | Марка окна | Рис. | H, мм | Масса, кг |
|--------------------|------------|------|-------|-----------|-----------------------|------------|------|-------|-----------|
| 1.436.3-21.1-20000 | ОТД 60.18 | 1 | 1745 | 209 | 1.436.3-21.1-20000-06 | ОТД 24.18 | 4 | 1745 | 91 |
| -01 | ОТД 60.12 | | 1145 | 154 | -07 | ОТД 24.12 | | 1145 | 66 |
| -02 | ОТД 48.18 | 2 | 1745 | 176 | -08 | ОТД 20.18 | 5 | 1745 | 80 |
| -03 | ОТД 48.12 | | 1145 | 130 | -09 | ОТД 20.12 | | 1145 | 59 |
| -04 | ОТД 30.18 | 3 | 1745 | 109 | -10 | ОТД 18.18 | 6 | 1745 | 76 |
| -05 | ОТД 30.12 | | 1145 | 80 | -11 | ОТД 18.12 | | 1145 | 56 |

Шифр по табл. Подписи и дата. Взаимный №

| | | | | |
|--|--|--------------------------|----------|---------|
| 1.436.3-21. 1-20000 СБ | | | | |
| Окно марки ОТД содинарным остеклением Сборочный чертеж | | | | |
| | | Стадия | Масса | Масштаб |
| | | Р | ст. табл | - |
| | | Лист 1 | Листов 2 | |
| Зав. отд. Тесленко | | Минплантехполестрой СССР | | |
| Н.контр. Дмитриев | | ВНИКТХСК | | |
| Рук. бриг. Болгов | | | | |



УИВ МС/ГОИИ
 Прошлый и этот
 ВАМ. УИВ МС/

1436.3-21. 1-20000. СБ

Лист
 2

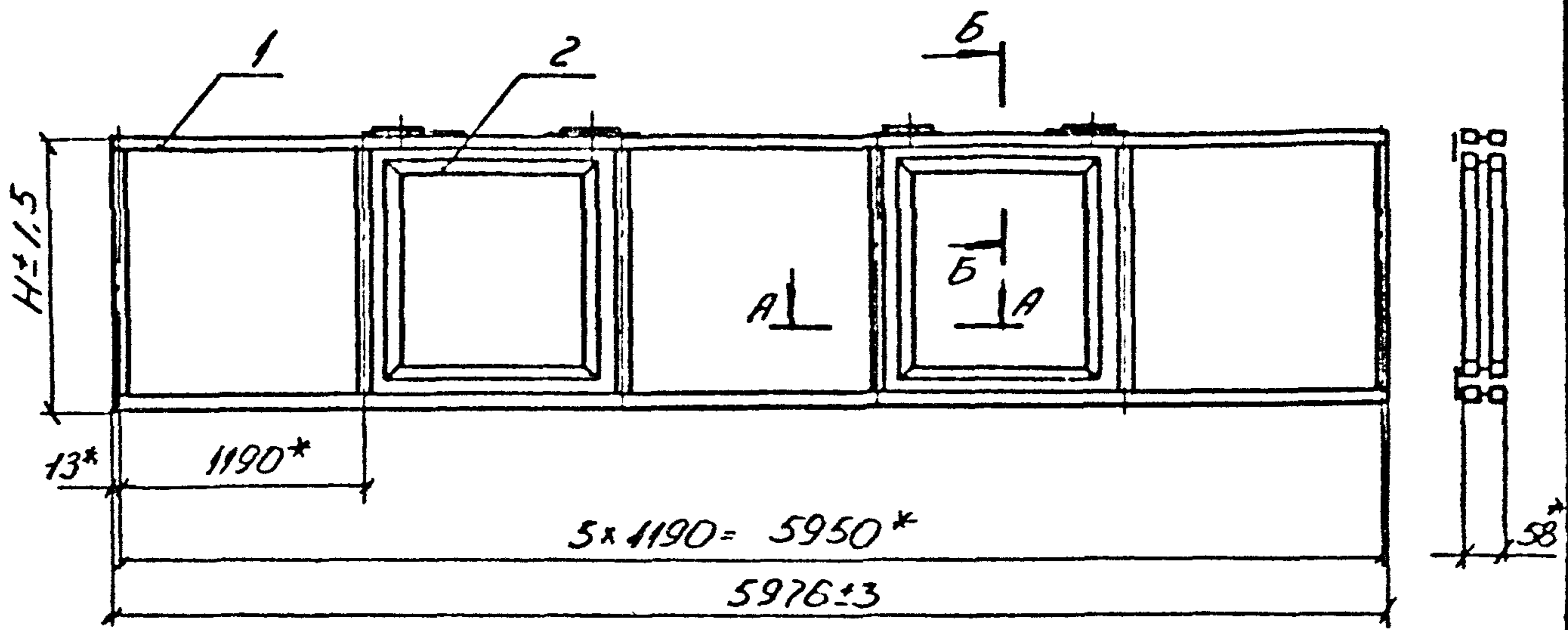
| Формат | Зона | Лист | Обозначение | Наименование | Кол. | Примечание |
|--------|------|------|---|-------------------------------|------|------------|
| | | | | <u>Документация</u> | | |
| A4 | | | 1.436.3-21. 1-21000 СБ | Сборочный чертеж | | |
| | | | <u>Переменные данные для исполнений</u> | | | |
| | | | | <u>1.436.3-21. 1-21000</u> | | |
| | | | | <u>Сборочные единицы</u> | | |
| A4 | 1 | | 1.436.3-21. 1-11000 | Переплет ПБО.18 | 1 | |
| A4 | 2 | | 1.436.3-21. 1-21100 | Француз Ф 12.18 | 2 | |
| | | | | <u>1.436.3-21. 1-21000-01</u> | | |
| A4 | 1 | | 1.436.3-21. 1-11000-01 | Переплет ПБО.12 | 1 | |
| A4 | 2 | | 1.436.3-21. 1-21100-01 | Француз Ф 12.12 | 2 | |

1.436.3-21. 1-21000-01
 1.436.3-21. 1-21100-01
 1.436.3-21. 1-11000-01
 1.436.3-21. 1-11000
 1.436.3-21. 1-21100
 1.436.3-21. 1-21000 СБ

| | | | | | |
|------------|-----------|----|------------------------------------|--------|------|
| | | | 1.436.3-21. 1-21000 | | |
| | | | Переплет ПФБО | Стадия | Лист |
| | | | для окон марки ОТА | Р | 1 |
| Зав. отд. | Тесленко | МШ | Минтоптехсельстрой СССР ВНИКТЛС | | |
| Н.контр. | Дмитриева | ДМ | | | |
| Рук. бриг. | Борзов | БС | | | |

Копировал

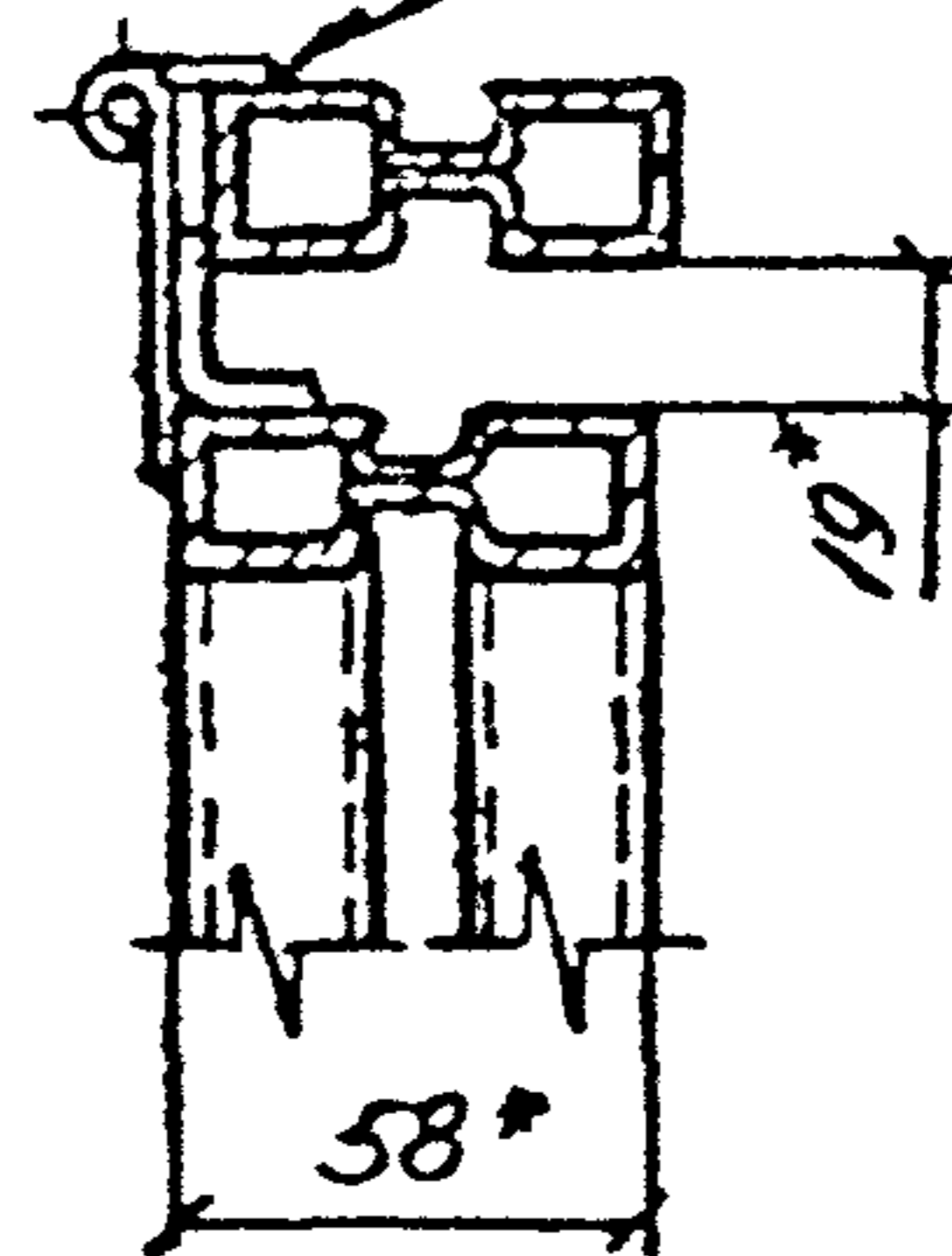
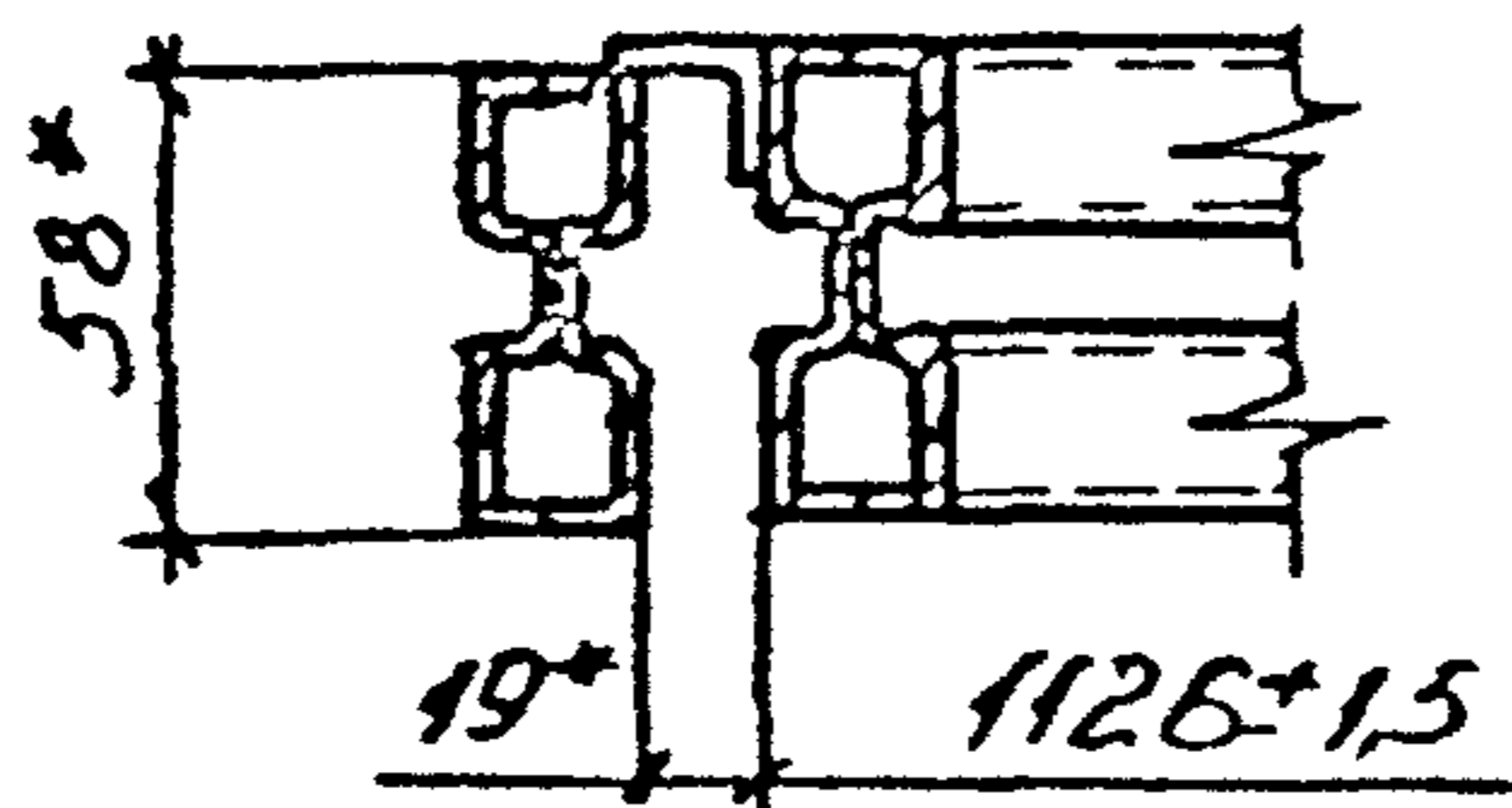
22479-02 36
Формат А4



A-A
M 1:4

B-B
M 1:4

ГОСТ 14771-76-11



| Обозначение | (Марка) Шлиф | H, мм | Масса, кг |
|--------------------|-----------------|----------|--------------|
| 1.4363-21. 1-21000 | ПР6018 | 1745 | 102,5 |
| | -01 ПР60.12 | 1145 | 84,5 |

* Размер для справок

14363-21. 1-21000 СБ

Переплет ПР60
для окон марки ОТА
Сборочный чертеж

Стадия Масса Масштаб

Р см. таб 1:40

Лист Листов 1

Зав. отд Тегленко
Н. контр. Дмитриева
Рук. бриг Болгов

Минмонтажспецстрой СССР
ВНИКТУСК

Копировать

22479-02

37
Формат А4

Инв. № подл. Подпись и дата. Взам. инв. №

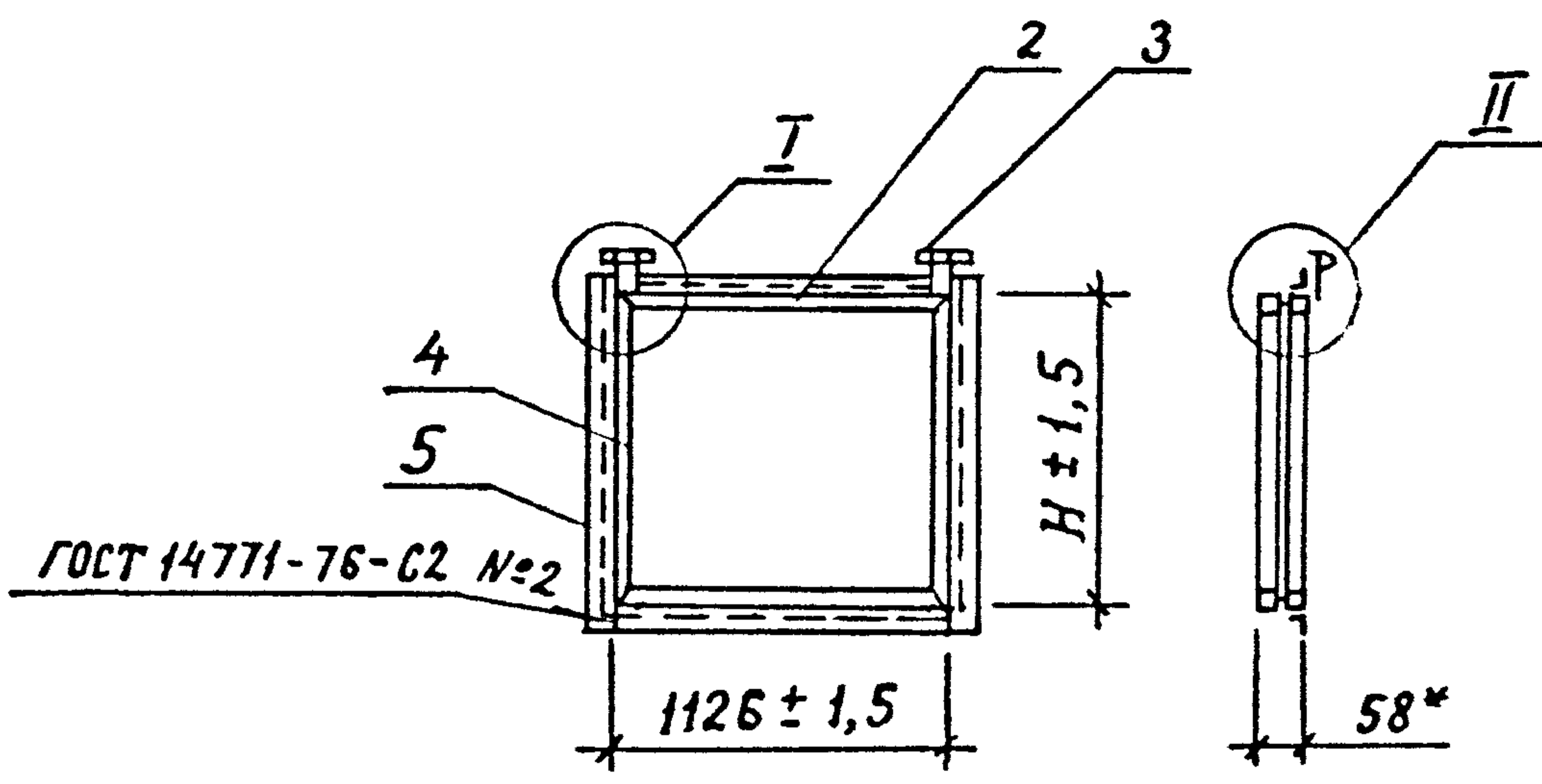
| Формат | Лист | Листов | Обозначение | Наименование | Кол | Примечание |
|--------|------|--------|---|-------------------------------|-----|------------|
| | | | | <u>Документация</u> | | |
| А4 | | | 1.436.3-21. 1-21100 СБ | Сборочный чертеж | | |
| | | | | <u>Сборочные единицы</u> | | |
| А4 | 1 | | 1.436.3-21. 1-21110 СБ | Шарнир П1 | 2 | |
| | | | | <u>Детали</u> | | |
| А4 | 2 | | 1.436.3-21. 1-21101 | Балка | 2 | |
| А4 | 3 | | 1.436.3-21. 1-21102 | Притвор | 2 | |
| | | | <u>Переменные данные для исполнений</u> | | | |
| | | | | <u>1.436.3-21. 1-21100</u> | | |
| | | | | <u>Детали</u> | | |
| А4 | 4 | | 1.436.3-21. 1-21101-01 | Балка | 2 | |
| А4 | 5 | | 1.436.3-21. 1-21103-01 | Притвор | 2 | |
| | | | | <u>1.436.3-21. 1-21100-01</u> | | |
| | | | | <u>Детали</u> | | |
| А4 | 4 | | 1.436.3-21 1-21101-02 | Балка | 2 | |
| А4 | 5 | | 1.436.3-21. 1-21103-01 | Притвор | 2 | |

ИМ. МУ ПОСЛ. ГОДИЩА И ОСТАТ. ЧАСТИ ИМ. МУ

| | | | | | |
|-----------|-----------|-------|--|--|--|
| | | | 1.436.3-21. 1-21100 | | |
| | | | Фрамуга Ф12 | | |
| Зав. отд. | Тесленко | МШШ | Стадия Лист Листов Р 1 Минмонтажспецстрой СССР ВНИКТИСК | | |
| Н.контр. | Дмитриева | Дмитр | | | |
| Рук бриг | Балгов | Кол- | | | |

Копировала

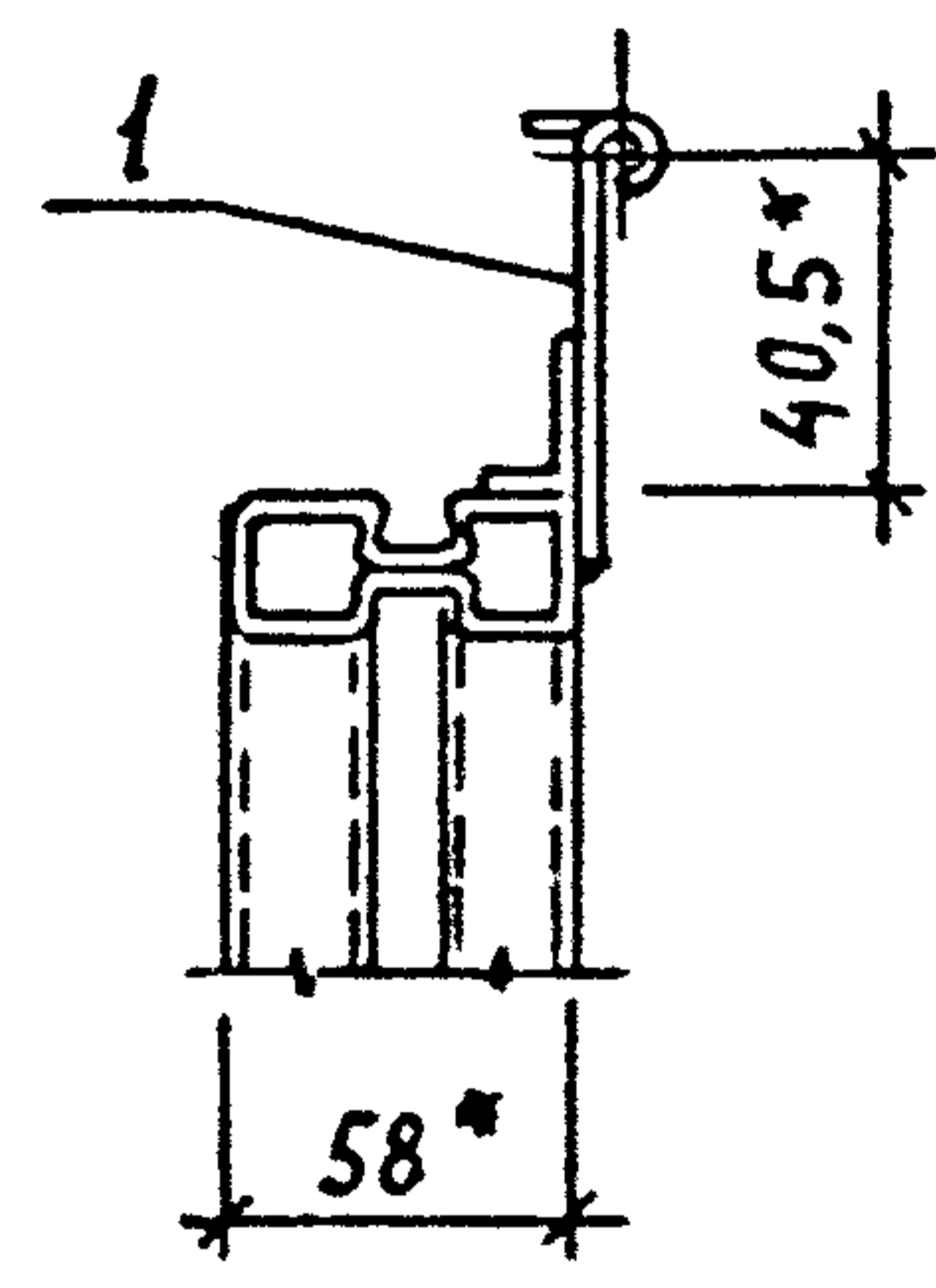
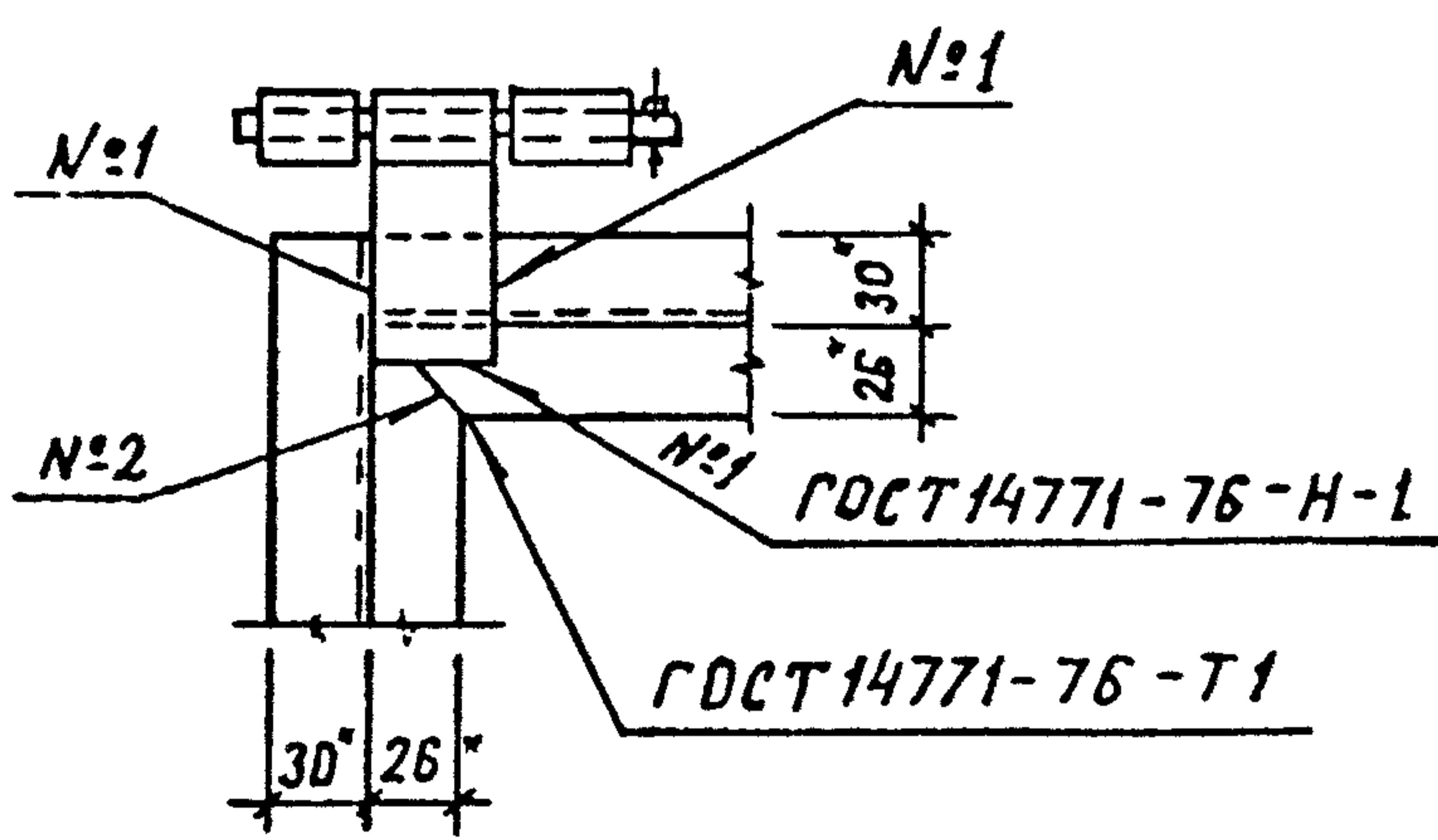
22479-02 38 Формат А4



М 1:4



М 1:4

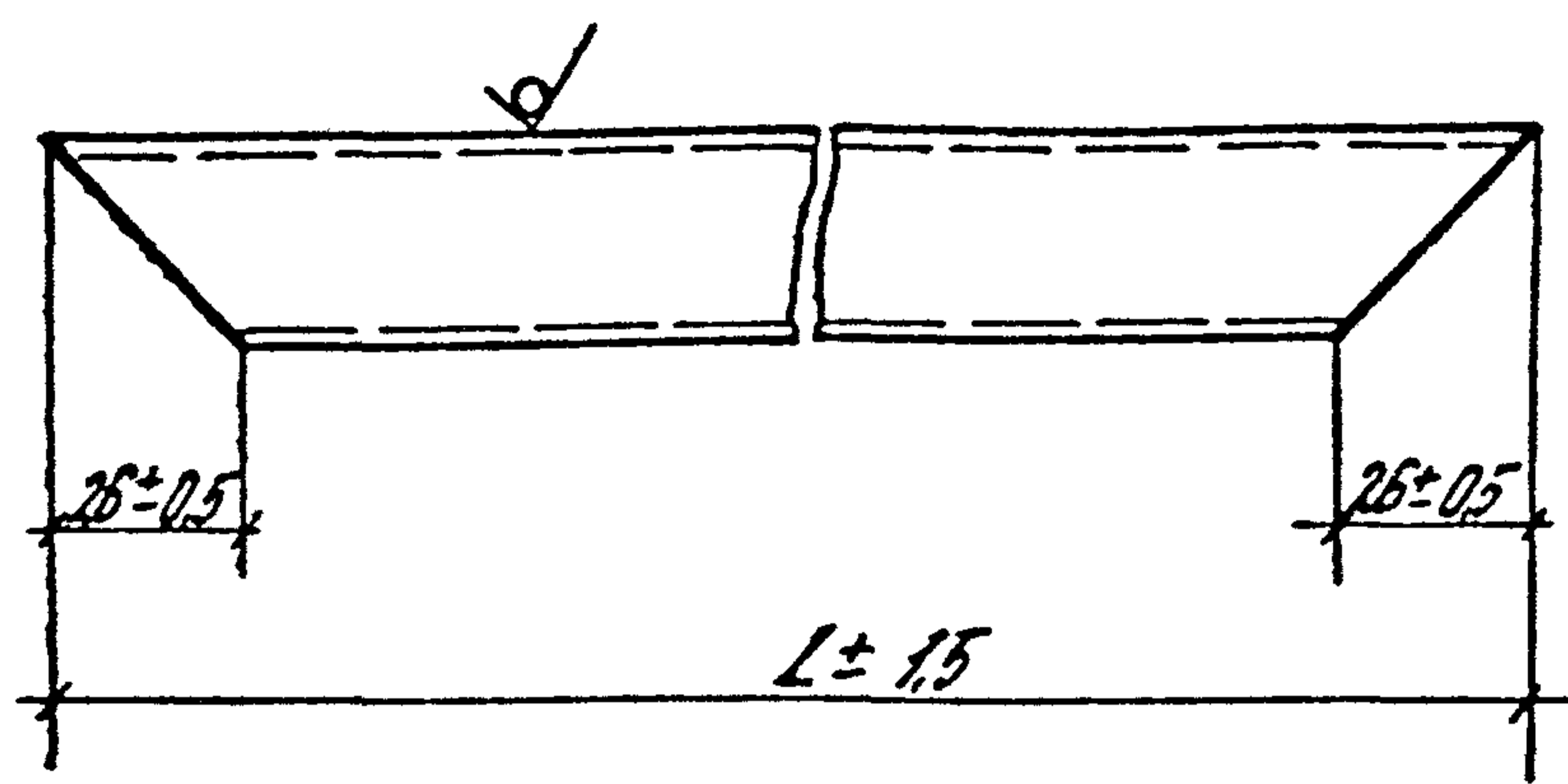


| Обозначение | (Марка) Шифр | H, мм | Масса, кг |
|--------------------|-----------------|----------|--------------|
| 1.436.3-21.1-21100 | Ф12.18 | 1655 | 20 |
| | -01 Ф12.12 | 1055 | 16 |

* размер для справок

| | | | | | | | |
|---------|-----------|-------|--|---------------------------------|--------|---------|---------|
| | | | | 1.436.3-21.1-21100 СБ | | | |
| | | | | Фрамуга Ф12 Сборочный чертеж | Стадия | Масса | Масштаб |
| | | | | | Р | см. таб | 1:40 |
| | | | | лист 1 | | | |
| | | | | Минмонтажпечстрой СССР | | | |
| | | | | ВНИКТИСК | | | |
| Завод | Теленко | Шле | | | | | |
| Н КОНТР | Дмитриева | Дмитр | | | | | |
| Рук.бр. | Болгов | Бол | | | | | |

№ √(√)



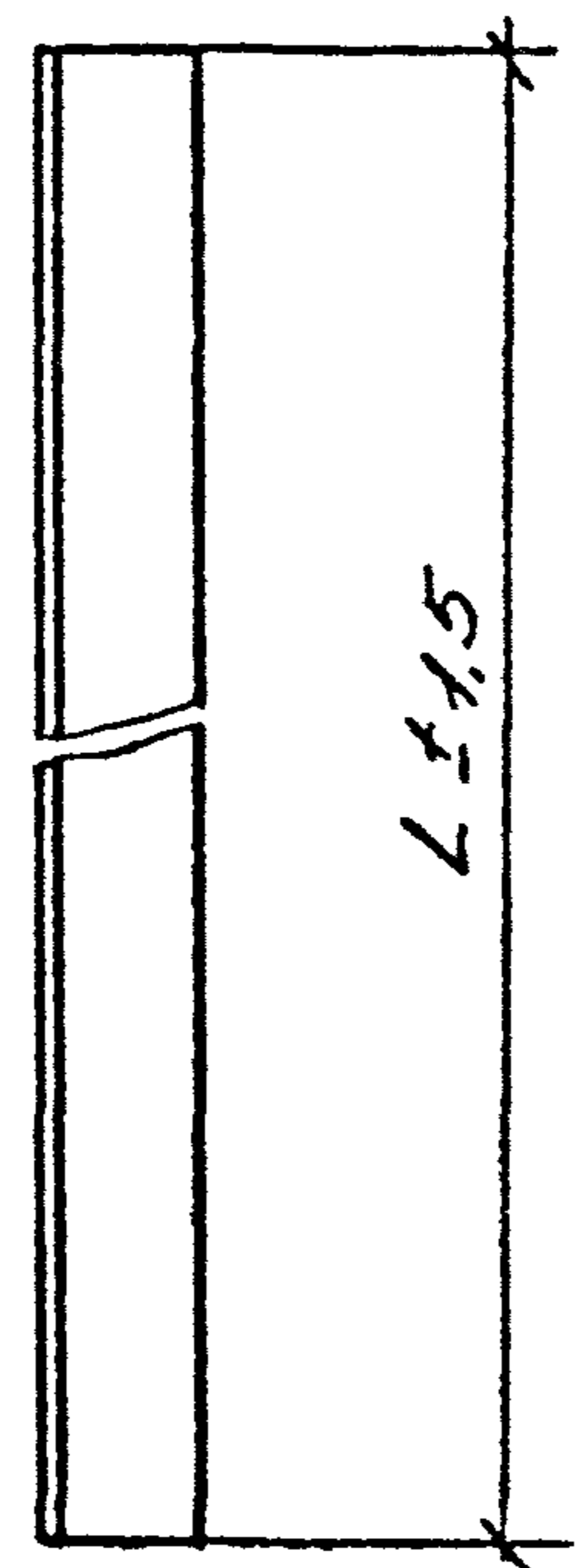
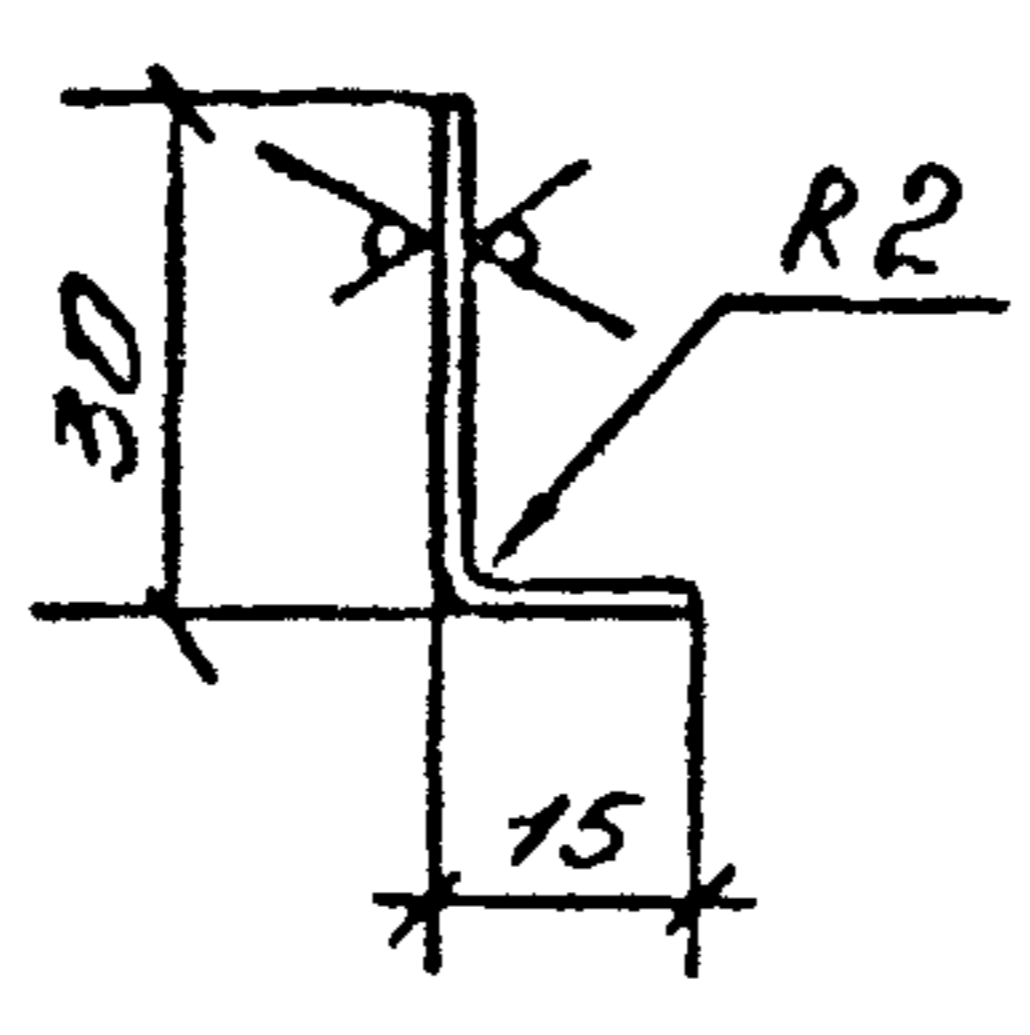
| Обозначение | L, мм | Масса, кг |
|--------------------|-------|-----------|
| 1.436.3-21.1-21101 | 1655 | 4.6 |
| -01 | 1055 | 2.9 |
| -02 | 1126 | 3.1 |
| -03 | 706 | 2.0 |
| -04 | 526 | 1.5 |

1. Неуказанные предельные отклонения размеров: H14, h14; $\frac{IT14}{2}$

УНП и под. Покрытия и сыра. Взам. штамп

| | | | | 1.436.3-21.1-21101 | | | |
|--------------------|--------|--|--|-------------------------------------|------------------------|-----------|---------|
| | | | | Балка | Сталь | Масса | Масштаб |
| | | | | | Р | см. табл. | 1:2 |
| Зав. отд. Тесленко | Мен | | | Профиль стальной замкнутой 58x26x18 | Лист | Листов 1 | |
| Н.контр. Дмитриева | Финанс | | | | Минмонтажмехстрой СССР | | |
| Руч. бриг. Балгоб | Канц | | | | ВНИИТМССК | | |

R150 ✓ (✓)



| Обозначение | l мм | Масса кг |
|-----------------|---------|-------------|
| 14363-21.121102 | 1126 | 0,69 |
| -01 | 415 | 0,26 |

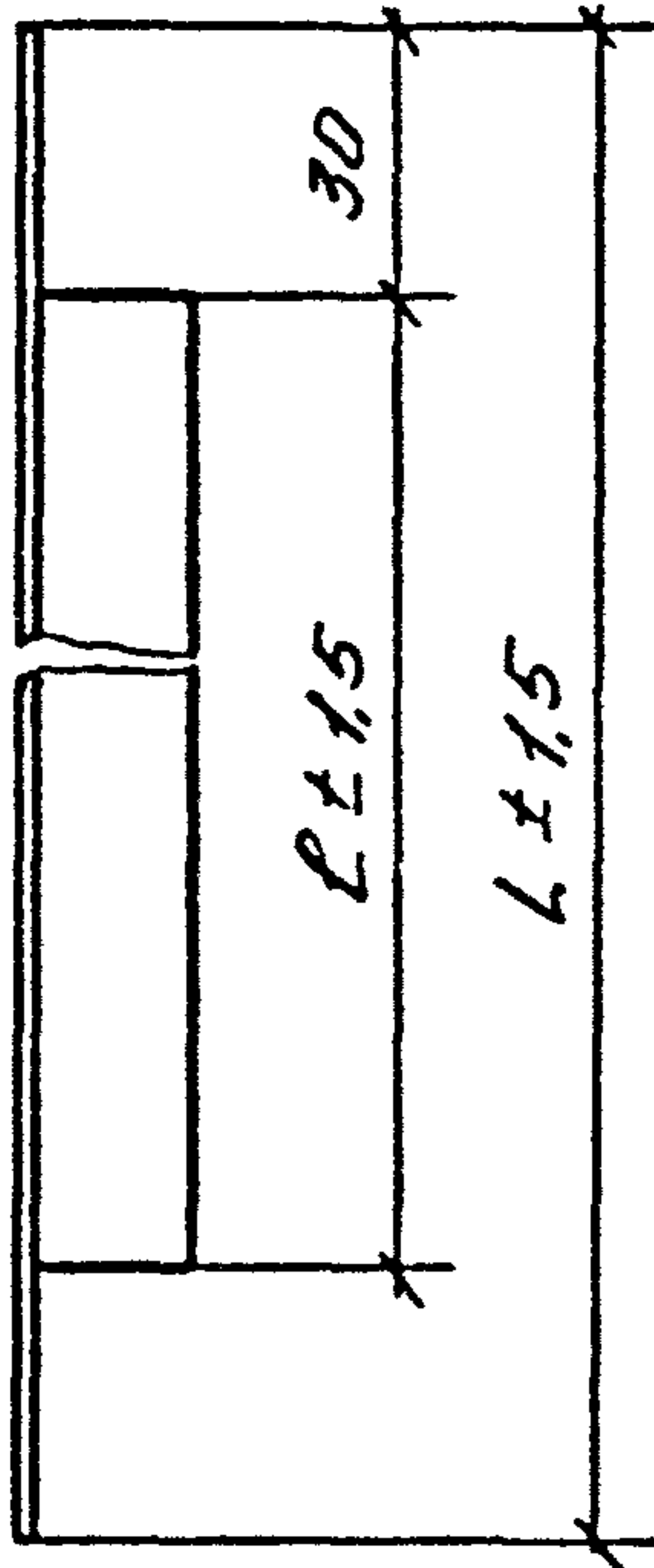
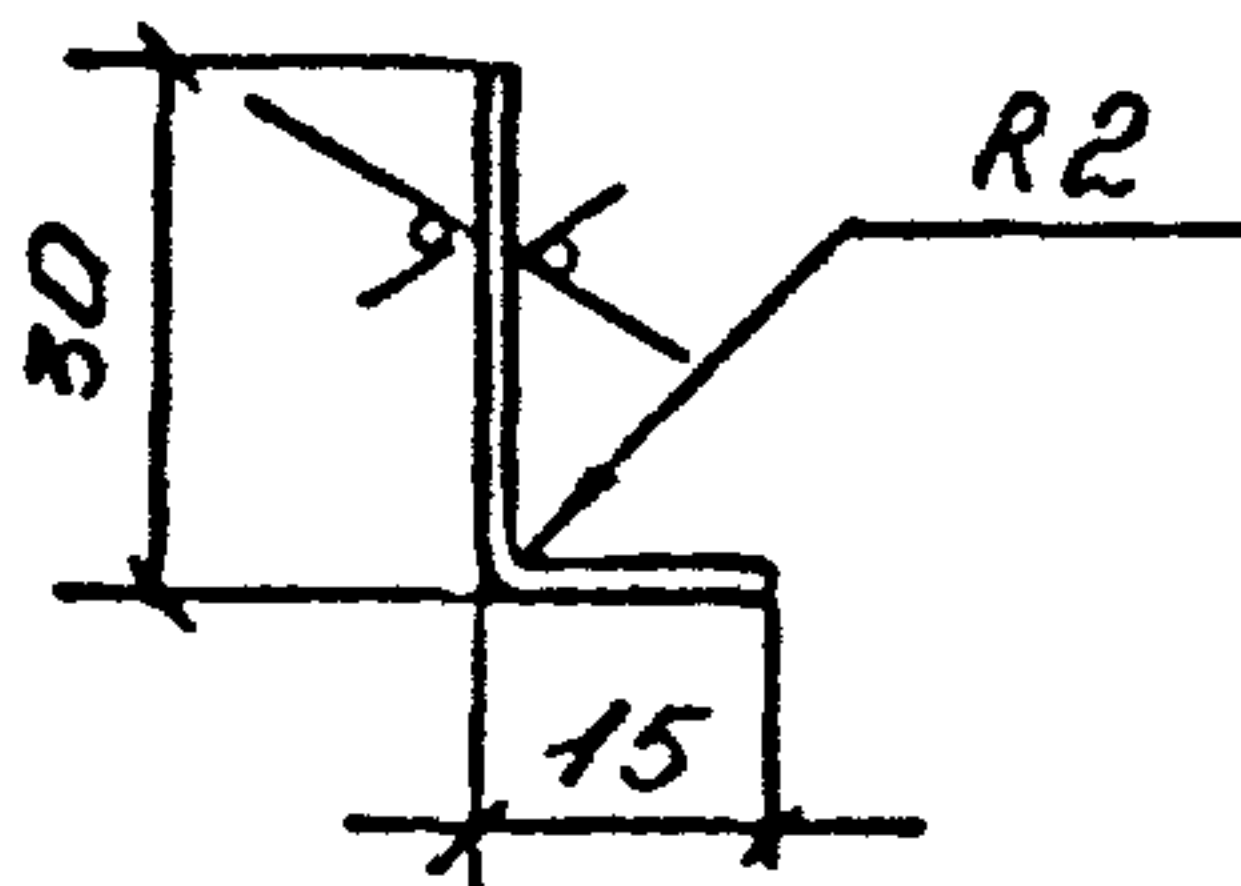
1. Ширина заготовки $B = 43 \text{ мм}$
2. Неуказанные предельные отклонения размеров: $\pm 14, \pm 14, \frac{\pm 14}{2}$

| | | | | | | | |
|------------|----------|-------|--|---|--|--------------|--------|
| | | | | 1.436.3-21.121102 | | | |
| | | | | Притвор | Станд. | Масса | Масшт. |
| | | | | | Р | см. табл. | 1:2 |
| | | | | | Лист | Листов 1 | |
| Зав. отд. | Тесленко | МШ | | Лист 1.8 ГОСТ 19904-74 Ст. 3 ГОСТ 380-71 | Минмонтажспецстрой СССР ВНИКТУСК | | |
| И. контр. | Смирнова | Дир. | | | | | |
| Руч. фронт | Болгов | Фронт | | | | | |

Копировал

22479-02 41
Формат А4

Rz160 (✓)



| Обозначение | L, мм | L, мм | Масса, кг |
|--------------------|-------|-------|-----------|
| 1.436.3-21.1-21103 | 1655 | 1715 | 1.05 |
| -01 | 1055 | 1115 | 0,69 |

1. Ширина заготовки В=43 мм.
2. Неуказанные предельные отклонения размеров: ± 0.14 ; ± 0.14 ; $\frac{\pm 0.14}{2}$.

Инв.№ подл. Подпись и дата. Взам инв.№

| | | | | | |
|-----------|----------|---------|--|-----------|---------|
| | | | 1.436.3-21.1-21103 | | |
| | | | Притвор | | |
| | | | Стандия | Масштаб | Масштаб |
| | | | Р | см. табл. | 1:2 |
| | | | Лист | Листов 1 | |
| Зав. отд | Тесленко | И.И. | Лист <u>1.8 ГОСТ 19904-74</u> Ст. 3 ГОСТ 380-71 | | |
| И.конт. | Дмитриев | Дмитрий | | | |
| Чук. бриг | Болгов | Иван | | | |
| | | | Минмонтажспецстрой СССР ВНИКТУСК | | |

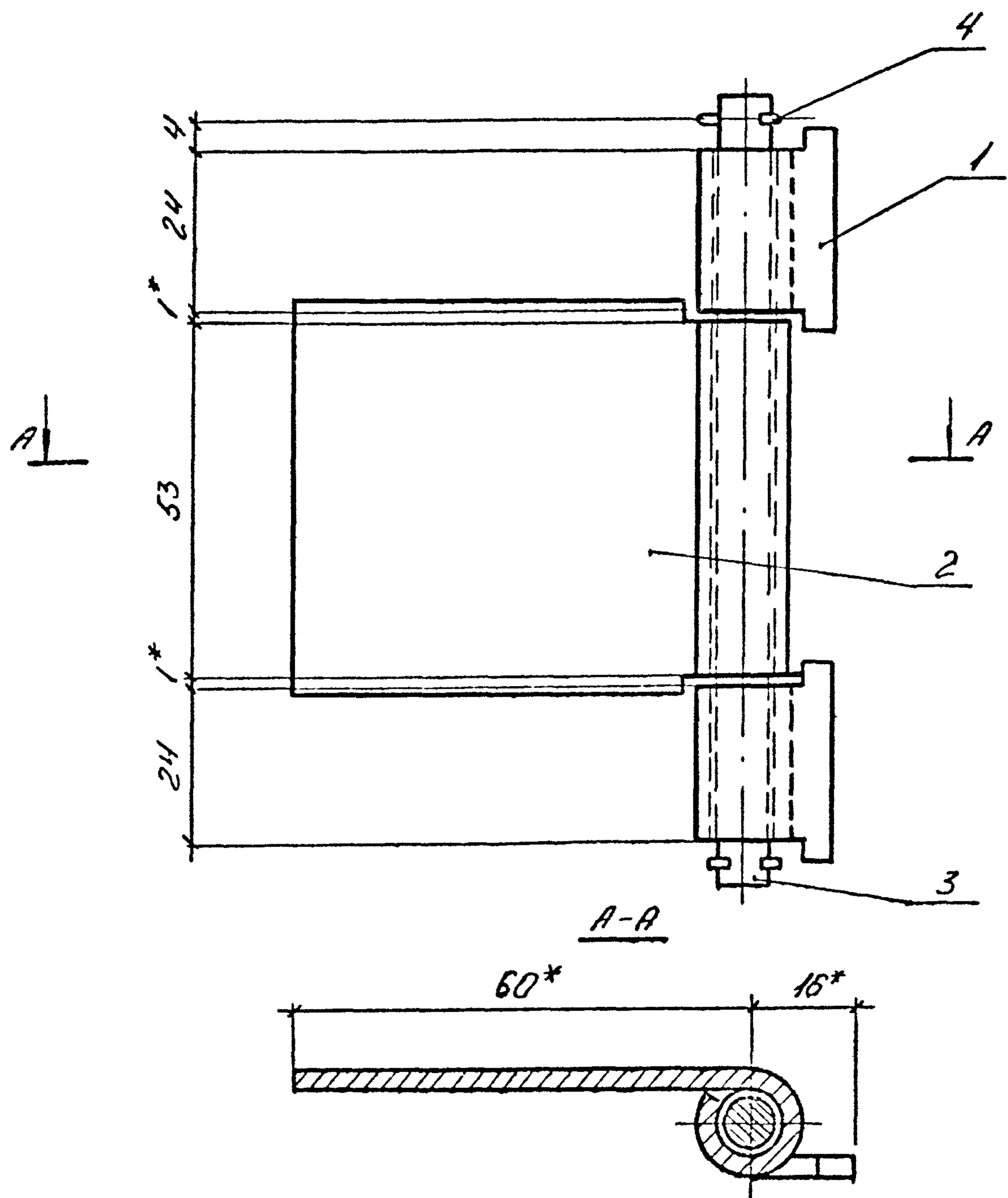
Копировал

22479-02 42
Формат А4

| Вариант | Зона | Пос | Обозначение | Наименование | Кол. | Примечание |
|---------|------|-----|----------------------|------------------------------|------|------------|
| | | | | <u>Документация</u> | | |
| А4 | | | 1.436.3-21. 1-2110СБ | Сборочный чертеж | | |
| | | | | <u>Детали</u> | | |
| А4 | 1 | | 1.436.3-21. 1-21111 | Петля крайняя | 2 | |
| А4 | 2 | | 1.436.3-21. 1-21112 | Петля средняя | 1 | |
| А4 | 3 | | 1.436.3-21 1-21113 | Ось | 1 | |
| | | | | <u>Стандартные изделия</u> | | |
| | 4 | | | Шплицт 3.2x18 ГОСТ 397-79 | 1 | 0,0012 |

Инв. № подл. Подпись и дата. ВЗД ИИВ №

| | | | | | |
|-----------|-----------|-------|-------------------------|------|--------|
| | | | 1.436.3-21. 1-21110 | | |
| | | | Шарнир П1 | | |
| Зав. отд. | Тесленко | ШШШ | Стадия | Лист | Листов |
| И. контр. | Дмитриева | Дмитр | Р | | 1 |
| Рук. брн. | Болгов | Бол | Минмонтажспецстрой СССР | | |
| | | | ВНИКТУСК | | |



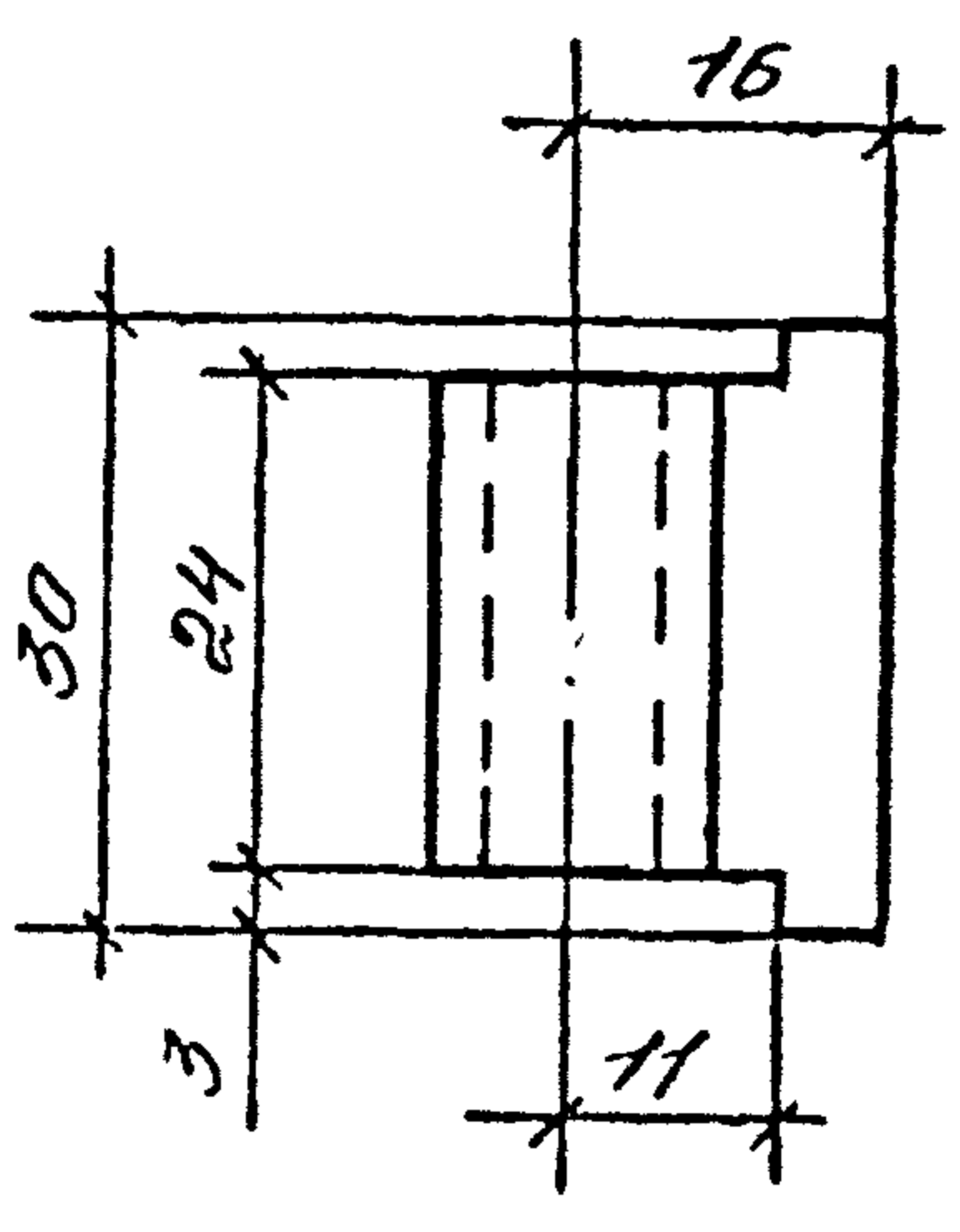
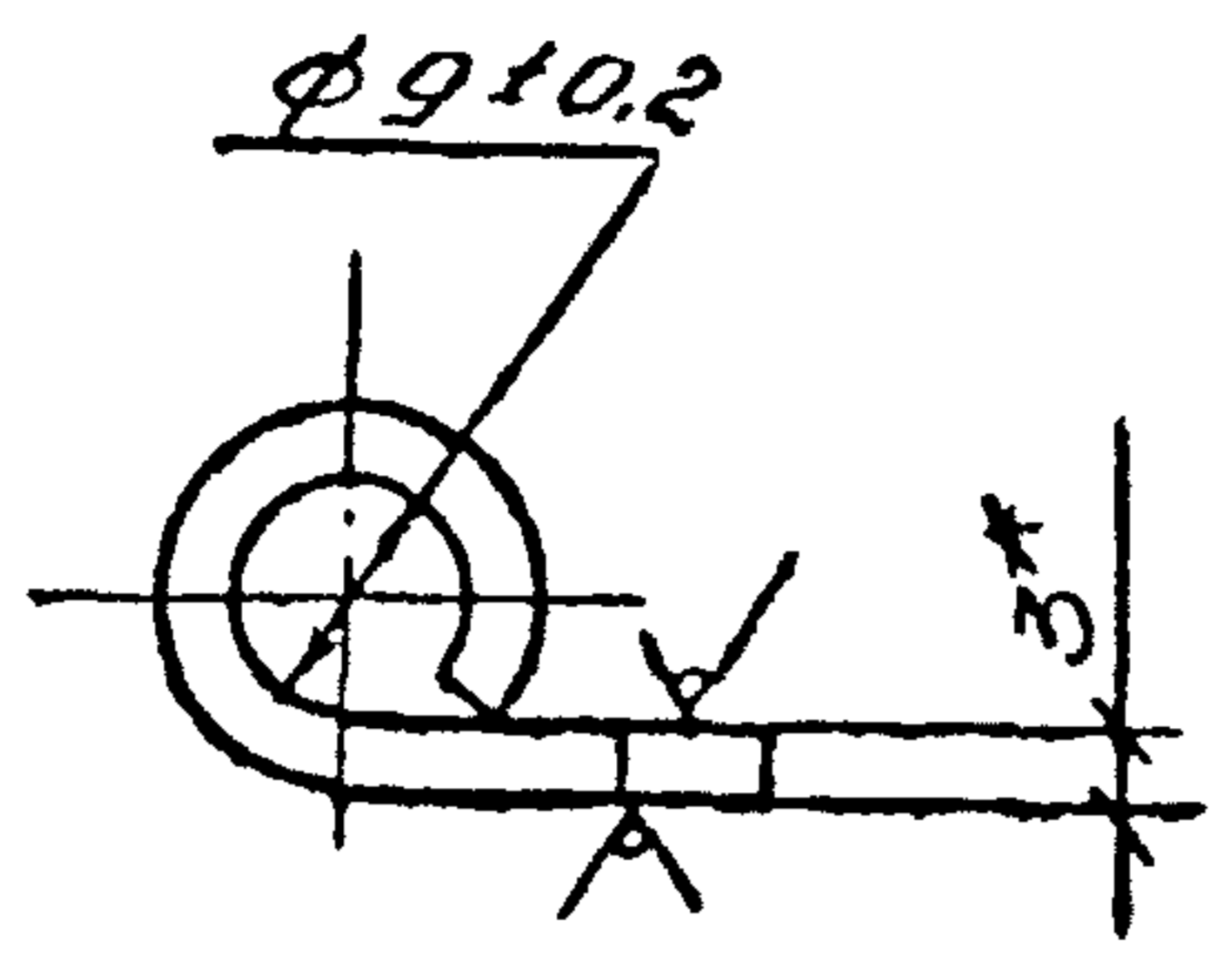
* Размеры для справок.

| | | | | | | |
|------------|-----------|----|--|---|----------|---------|
| | | | | 1.436.3-21. 1-21110 СБ | | |
| | | | | Шарнир А1 | | |
| | | | | Сборочный чертеж. | | |
| | | | | Стадия | Масса | Масштаб |
| | | | | Р | 0,28 | 1:1 |
| | | | | Лист | Листов 1 | |
| | | | | Минмонтажспецстрой СССР ВНИИКТУСК | | |
| Зав. отд. | Тесленко | МШ | | | | |
| Н. контр. | Дмитриева | ДМ | | | | |
| Рис. бриг. | Болгов | БМ | | | | |

Копировал.

22479-02 44
Формат А4

R150
 ✓ (✓)

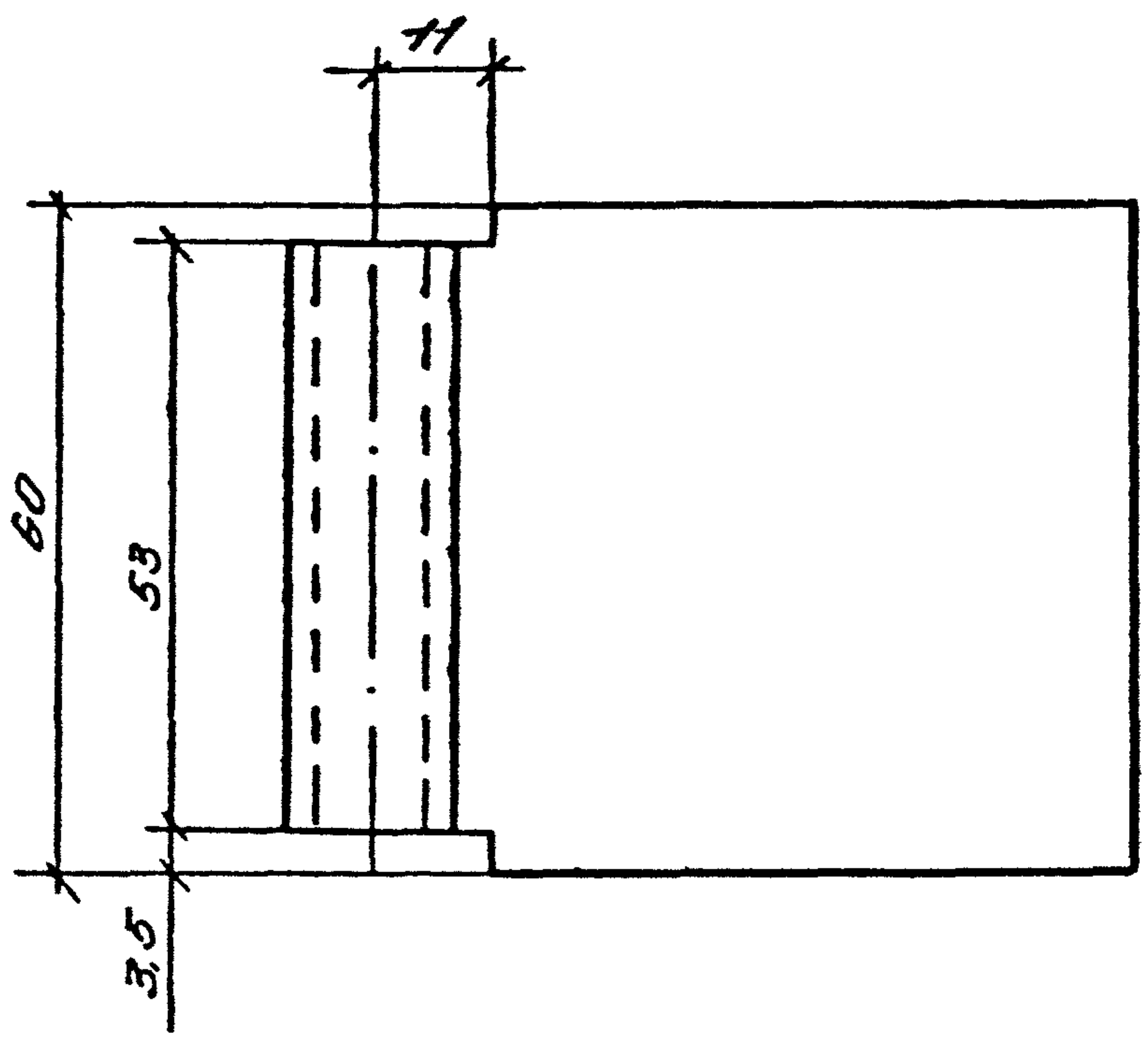
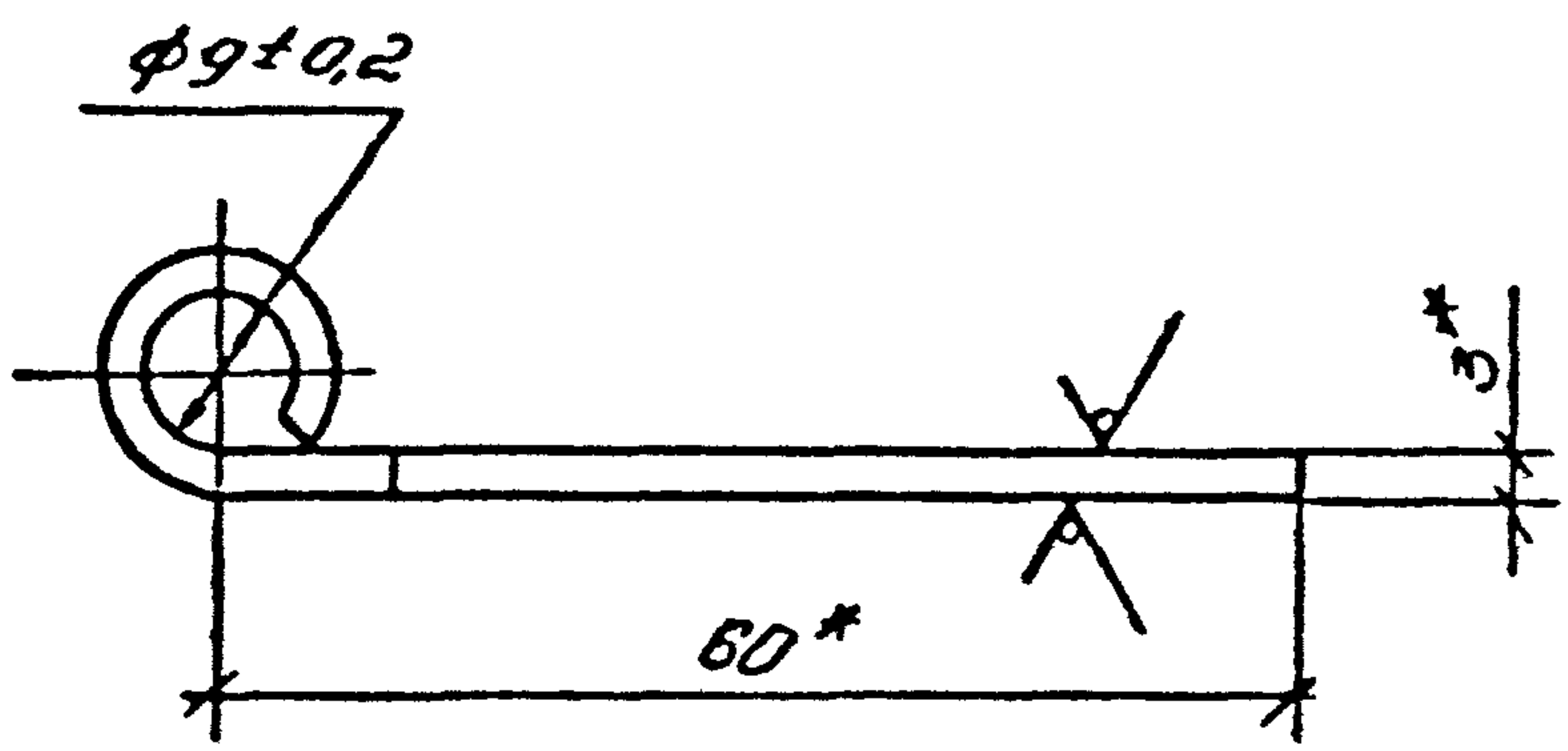


1. Размер для оправок.
2. Длина заготовки $L = 48$ мм

Шиф. № подл. Листы и дата
 Взят и ч. 5 м

| | | | | | |
|-----------|-----------|------|---------------------------|-------|---------|
| | | | 1.436.3-21.1-21111 | | |
| | | | Петля крайняя | | |
| | | | Стади | Масса | Масштаб |
| | | | P | 0,035 | 1:1 |
| | | | Лист | | Листов |
| | | | 3 | | 1 |
| | | | Минмонтожелезстрой СССР | | |
| | | | ВНИКТЛСР | | |
| Зав. отд. | Тесленко | МШ | Лист 3 ГОСТ 19904-74 | | |
| Н. контр. | Дмитриева | Зина | В ст. 3 кн. 2 ГОСТ 380-71 | | |
| Рук. бр. | Балгаев | Ан | | | |

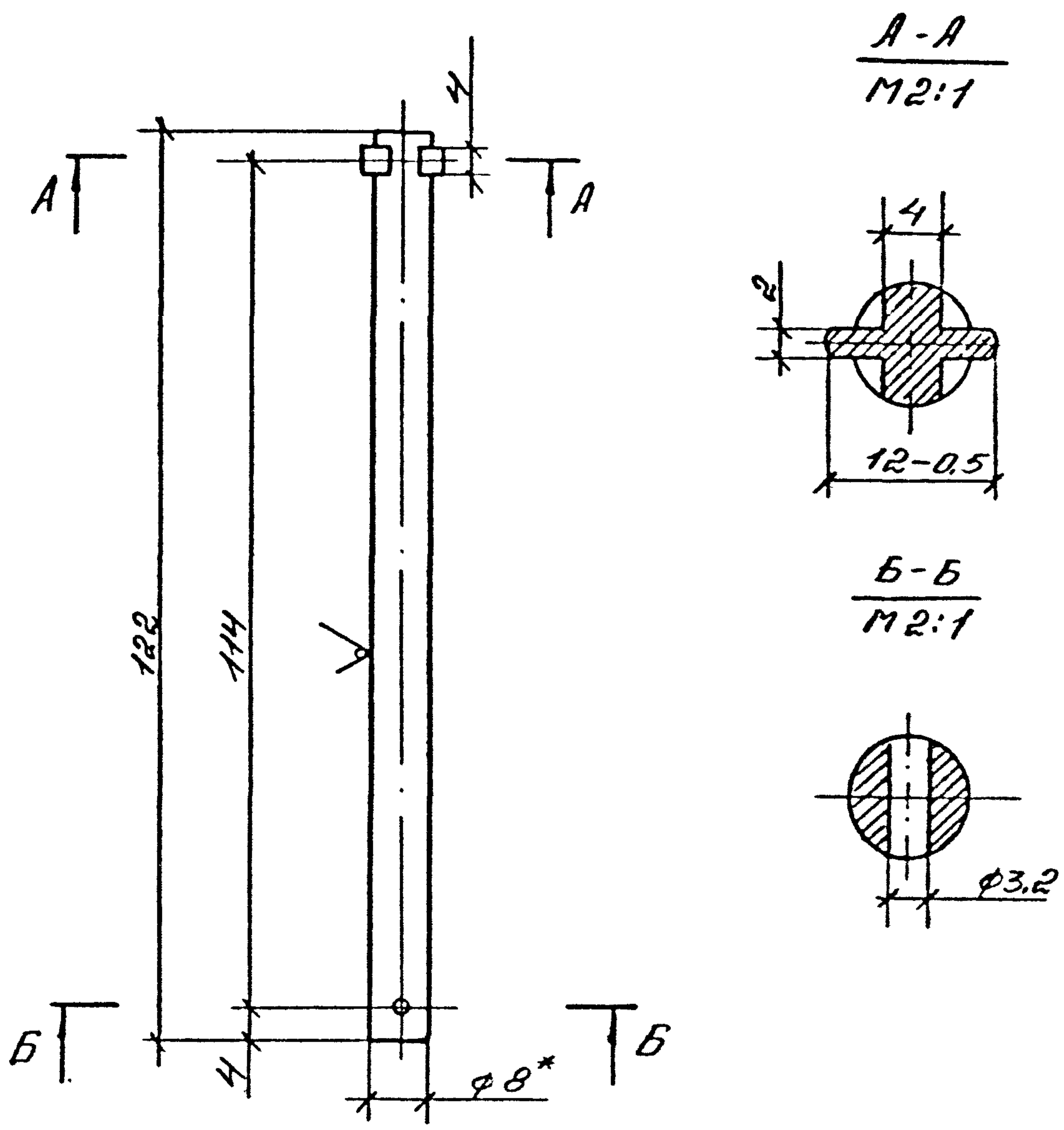
Rz 160 / (N)



1. * размер для справок
2. Длина заготовки L = 101 мм

| | | | | | |
|-----------|-----------|-------|---|----------|---------|
| | | | 1.436.3-21.1-21112 | | |
| | | | Петля средняя | | |
| | | | Стандия | масса | масштаб |
| | | | Р | 0,15 | 1:1 |
| | | | лист | листов 1 | |
| Зав. отд. | Тесленко | НШУ | лист 3 ГОСТ 19904-74 в ст 3 кл 2 ГОСТ 380-71 | | |
| Н.контр | Дмитриева | Дмитр | | | |
| Рук. брн | Болгов | Ан | | | |
| | | | Минпромтяжмаш СССР ВНИКТЛК | | |

Rz160/ (✓)



* размер для справок

| | | | | | |
|-----------|----------|------|---|--------|----------|
| | | | 1.436.3 - 21.1-21113 | | |
| | | | Ось | Стадия | Масштаб |
| | | | | Р | 0,05 1:1 |
| | | | Лист Листов 1 | | |
| | | | Институт спецстрой СССР | | |
| | | | ВНИИТРАК | | |
| Зав. отд. | Тесленко | М.И. | Кр. 8 ГОСТ 2590-71 в ст 3 КП 2 ГОСТ 380-71 | | |
| Н. контр. | Амурская | Р.И. | | | |
| Р.ч. бр. | Боргов | В.И. | | | |

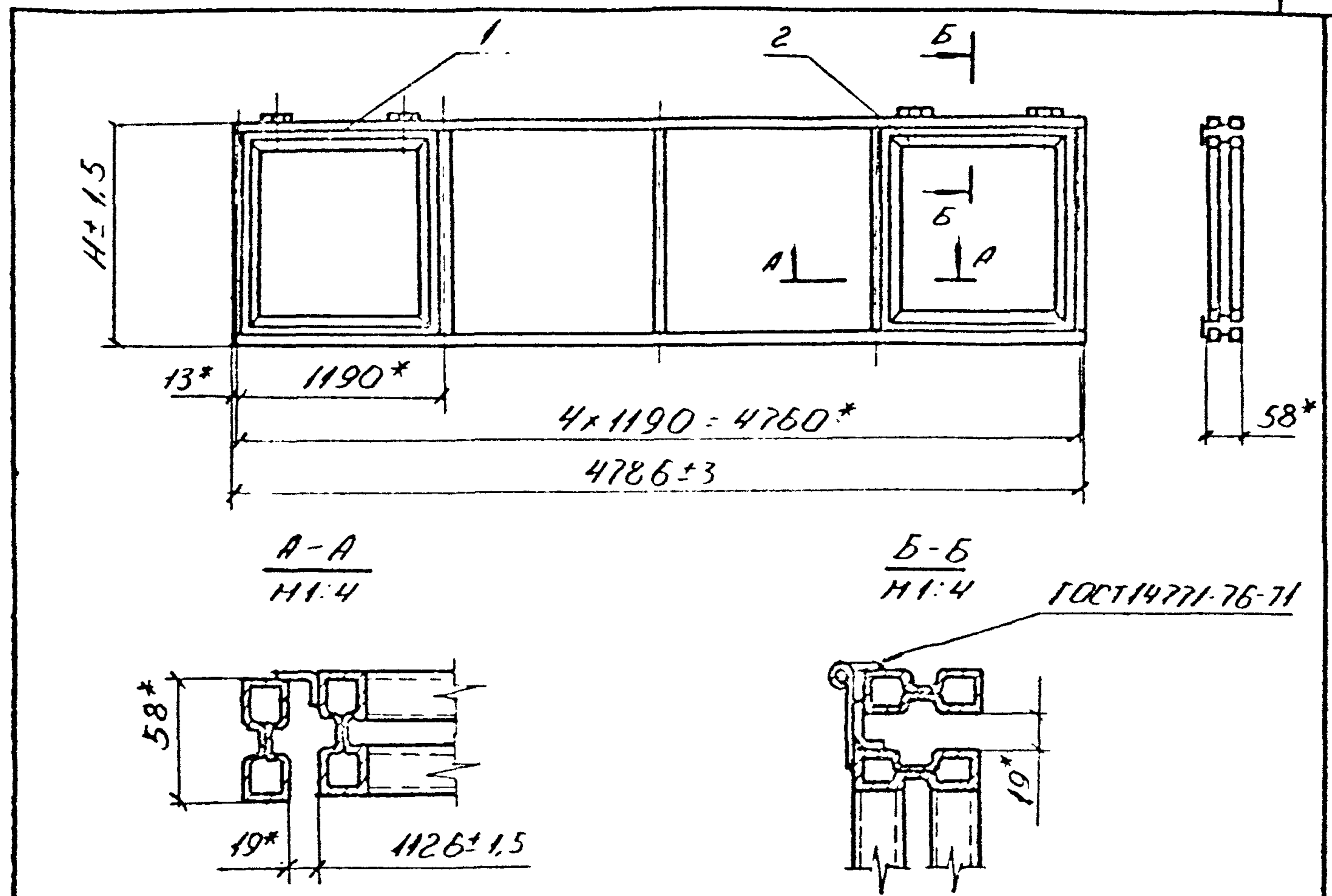
Котельников

22479-02 47

| Формат | Зона | Лист | Обозначение | Наименование | кол | Примечание |
|--------|------|------|--------------------------|------------------------------|-----|------------|
| | | | | <u>Документация</u> | | |
| A4 | | | 1 4363-21. 1-22000 СБ | Сборочный чертеж | | |
| | | | <u>Переменные данные</u> | <u>для исполнений</u> | | |
| | | | | <u>14363-21. 1-22000</u> | | |
| | | | | <u>Сборочные единицы</u> | | |
| A4 | 1 | | 1 4363-21. 1-12000 | Переплет П48 18 | 1 | |
| A4 | 2 | | 1 4363-21. 1-21100 | Француз Ф12.18 | 2 | |
| | | | | <u>1.4363-21. 1-22000-01</u> | | |
| A4 | 1 | | 1 4363-21. 1-12000-01 | Переплет П48 12 | 1 | |
| A4 | 2 | | 1 4363-21. 1-21100-01 | Француз Ф12.12. | 2 | |

Инв. № по акту, Подпись и дата, Взаим. инв. №

| | | | | | |
|-----------|-----------|------|-------------------------------------|--|--|
| | | | 14363-21. 1-22000 | | |
| | | | Переплет П48 | | |
| | | | для окон марки ОТА | | |
| Зав. отд | Тесленко | А.И. | Минмонтажспецстрой СССР ВНИКТИСК | | |
| Н. контр | Дмитриева | Е.И. | | | |
| Руч. Брил | Болгов | А.И. | | | |



| Обозначение | (Марка) Шифр | H, мм | Масса, кг |
|--------------------|-----------------|----------|--------------|
| 1.436.3-21.1-22100 | ПФ4818 | 1745 | 91 |
| | -01 ПФ4810 | 1145 | 74 |

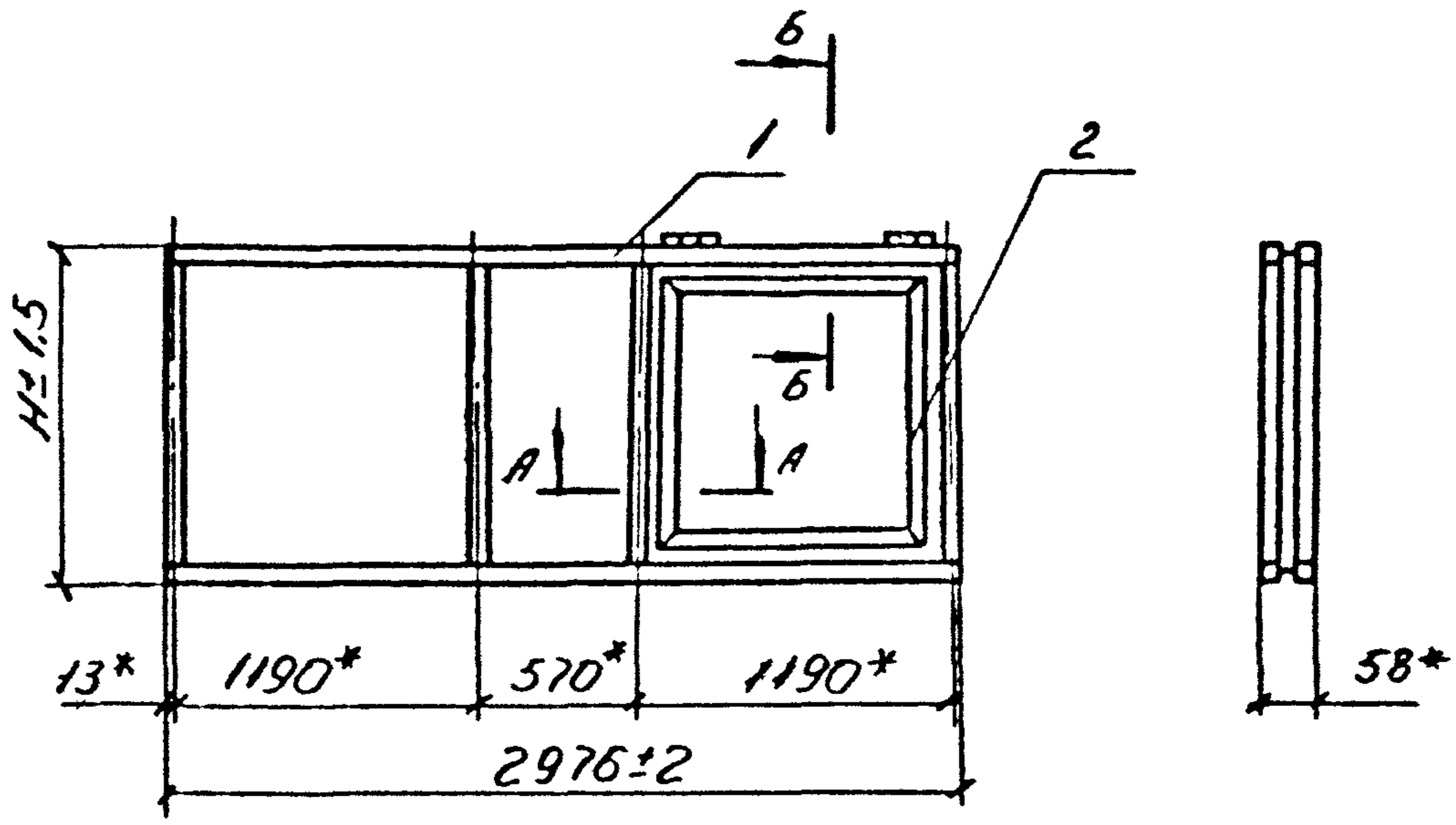
* Размер для справок

| | | | | | | |
|----------|-----------|-------|--|---|---------|---------------|
| | | | | 1.436.3-21.1-22000 СБ | | |
| | | | | Переделка для окон марки ОТД Сборочный чертеж | Стандия | Масштаб |
| | | | | | Р | СН табл. 1:40 |
| | | | | Лист | | Листов 1 |
| Завод | Тесленко | Шелле | Минмонтажспецстрой СССР ВНИКТУСК | | | |
| И контр | Дмитриева | Дмитр | | | | |
| Рук бриг | Болгов | Тамар | | | | |

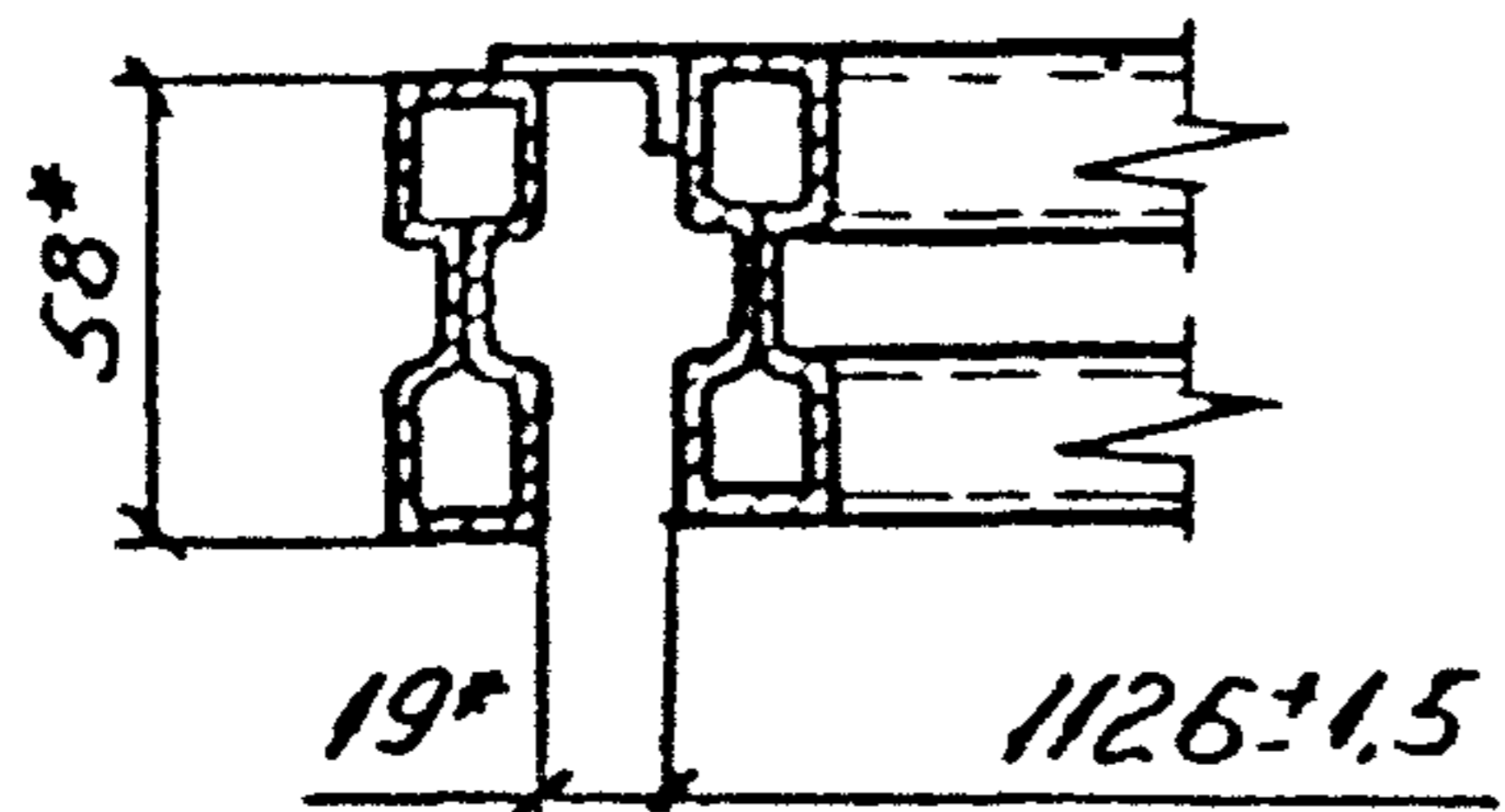
| Формат | Зона | № | Сбозначение | Наименование | Кол. | Примечание |
|--------|------|---|--------------------------|-------------------------------|------|------------|
| | | | | <u>Документация</u> | | |
| A4 | | | 1 436.3-21. 1-23000 СБ | Сборочный чертеж | | |
| | | | <u>Переменные данные</u> | <u>для исполнений</u> | | |
| | | | | <u>1.436.3-21. 1-23000</u> | | |
| | | | | <u>Сборочные единицы</u> | | |
| A4 | 1 | | 1 436.3-21. 1-13000 | Переплет ПЗД. 18 | 1 | |
| A4 | 2 | | 1.436.3-21. 1-21100 | Француз 912. 18 | 1 | |
| | | | | <u>1.436.3-21. 1-23000-01</u> | | |
| A4 | 1 | | 1 436.3-21. 1-13000-01 | Переплет ПЗД 12 | 1 | |
| A4 | 2 | | 1.436.3-21. 1-21100-01 | Француз 912 12. | 1 | |

№ инв. № подл. Подпись и дата

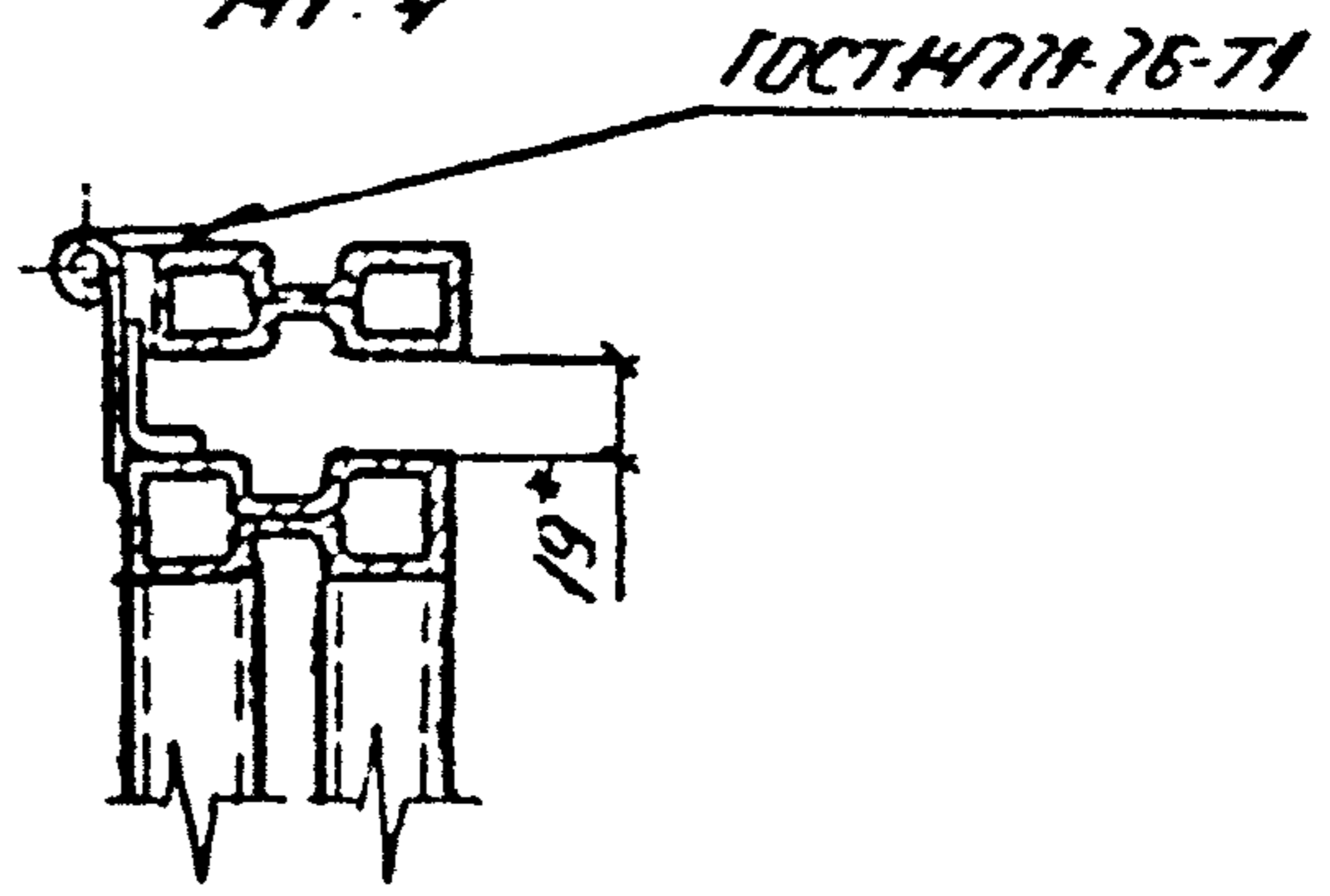
| | | | | | |
|------------|-----------|------|-------------------------|------|--------|
| | | | 1.436.3-21. 1-23000 | | |
| | | | Переплет ПЗД | | |
| | | | для окон марки ОД | | |
| Зав. отд. | Тесленко | МШМ | Стадия | Лист | Листов |
| Н.контр. | Дмитриева | Ремт | Р | | 1 |
| Рук. бриг. | Болгов | Том | Минкомтажспецстрой СССР | | |
| | | | ВНИИТЛС | | |



A-A
M1:4



B-B
M1:4



| Обозначение | (Марка) Шлифр | H, мм | Масса, кг |
|------------------|------------------|----------|--------------|
| 14363-21.1-23000 | ПР3018 | 1745 | 58 |
| -01 | ПР3012 | 1145 | 45,5 |

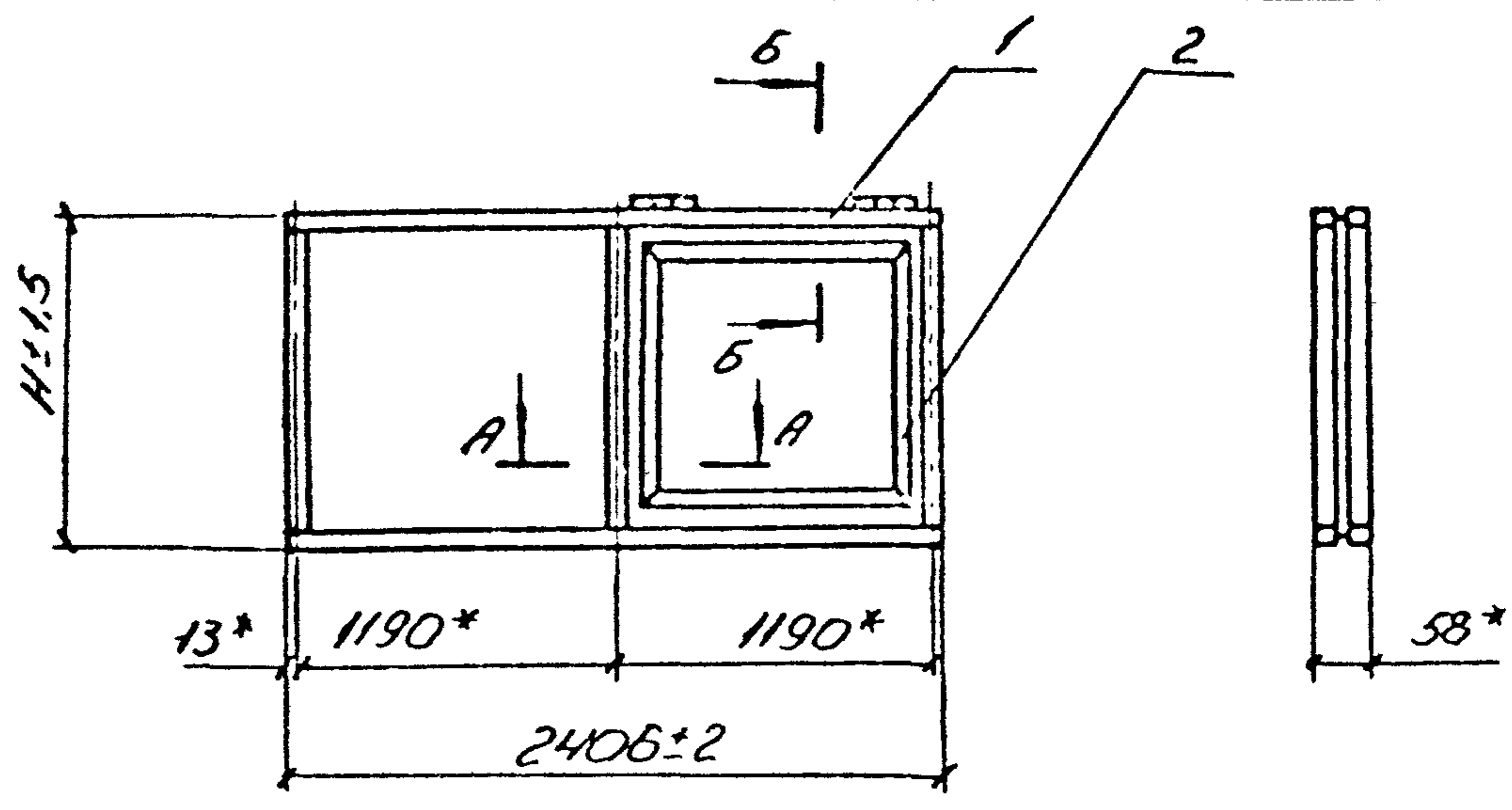
* Размер для справок.

1118 1/2 1/2 Подпись и дата

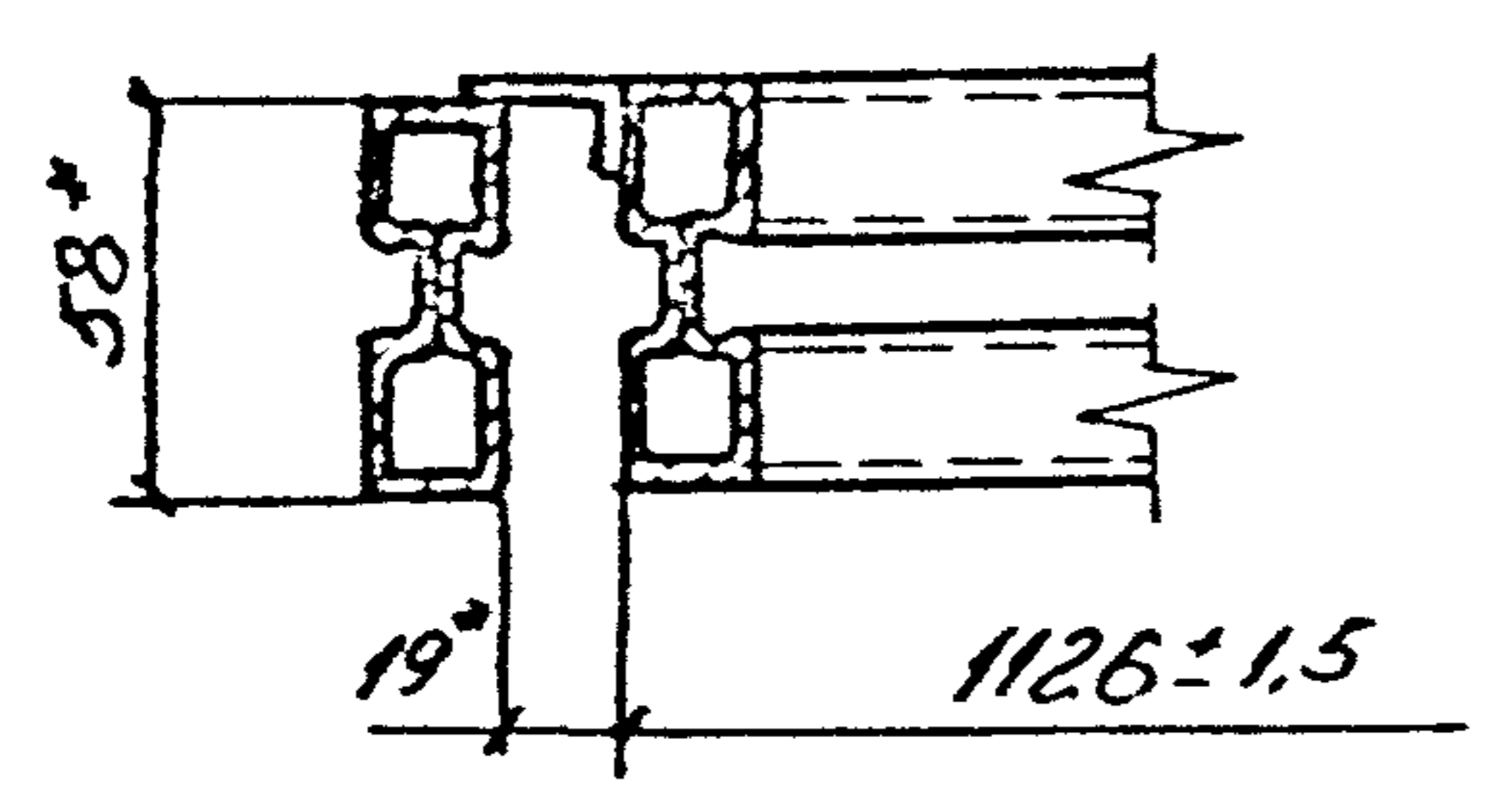
| | | | | | | |
|---|-----------|---------|--|--|------------|---------|
| | | | | 1.436.3-21.1-23000 СБ | | |
| Переплет ПР30 для окон марки ОТА Сборочный чертеж | | | | Ставия | Масса | Масштаб |
| | | | | Р | см таба | 1:40 |
| | | | | Лист | Листов / | |
| | | | | Минмонтажспецстрой СССР ВНИИСТЕК | | |
| Зав. отд. | Тесленко | МШМ | | | | |
| Н. контр. | Дмитриева | Инж. р. | | | | |
| Рис. бр. | Болгив | Инж. | | | | |

| Код | Зона | Поз | Обозначение | Наименование | Кол. | Примечание |
|-----|------|-----|--------------------------|-----------------------------|------|------------|
| | | | | <u>Документация</u> | | |
| А4 | | | 14363-21. 1-24000СБ | Сборочный чертеж | | |
| | | | <u>Переменные данные</u> | <u>для исполнений</u> | | |
| | | | | <u>14363-21 1-24000</u> | | |
| | | | | <u>Сборочные единицы</u> | | |
| А4 | 1 | | 14363-21. 1-14000 | Переплет П2418 | 1 | |
| А4 | 2 | | 14363-21. 1-21100 | Фрагмент Ф1218 | 1 | |
| | | | | <u>14363-21. 1-24000-01</u> | | |
| А4 | 1 | | 14363-21. 1-14000-01 | Переплет П2412 | 1 | |
| А4 | 2 | | 14363-21. 1-21100-01 | Фрагмент Ф1212 | 1 | |

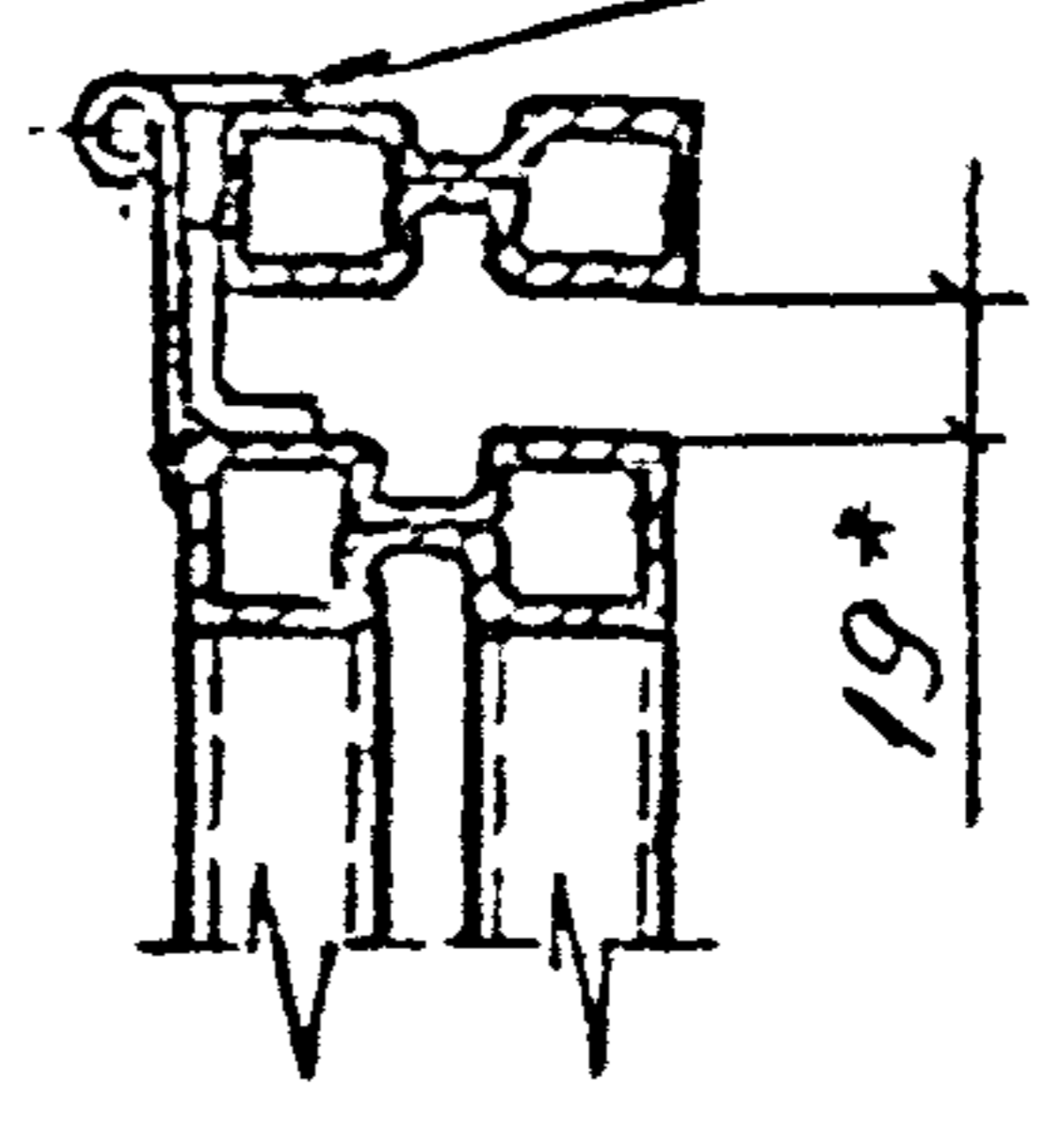
| | | | | | |
|----------|-----------|--------|---|------|--------|
| | | | 1.4363-21. 1-24000 | | |
| | | | Переплет П24 для окон марки ОТА | | |
| Завод | Тесленко | А.В.В. | Стадия | Лист | Листов |
| Н.контр | Дмитриева | Р.А. | Р | | 1 |
| Руч. брн | Богов | А.А. | НИИМОНТОЖСПЕЦСТРОИ СССР ВНИИКТУСК | | |



A-A
M 1:4



B-B
M 1:4



ГОСТ 14771-76-71

| Обозначение | (Марка) Шифр | H, мм | Масса, кг |
|--------------------|-----------------|----------|--------------|
| 1436.3-21. 1-24000 | ПР2418 | 1745 | 48 |
| | -01 ПР2412 | 1145 | 39 |

* Размер для справок.

| | | | | | | | |
|------------|-----------|--------|--|---|--------|-------------|-----------|
| Информация | | | | 1.436.3-21. 1-24000 СБ | | | |
| | | | | Переплёт ПР24 для окон марки ОТА Сборочный чертеж | Стадия | Масса | Насчитано |
| | | | | | Р | см. табл | 1.40 |
| | | | | Лист | | Листов 1 | |
| Зав. отд. | Тесленго | МШШ | Минмонтажспецстрой СССР ВНИКТУСК | | | | |
| И. контр. | Дмитриева | Дмитрь | | | | | |
| Рук. бриг. | Болгов | Том | | | | | |

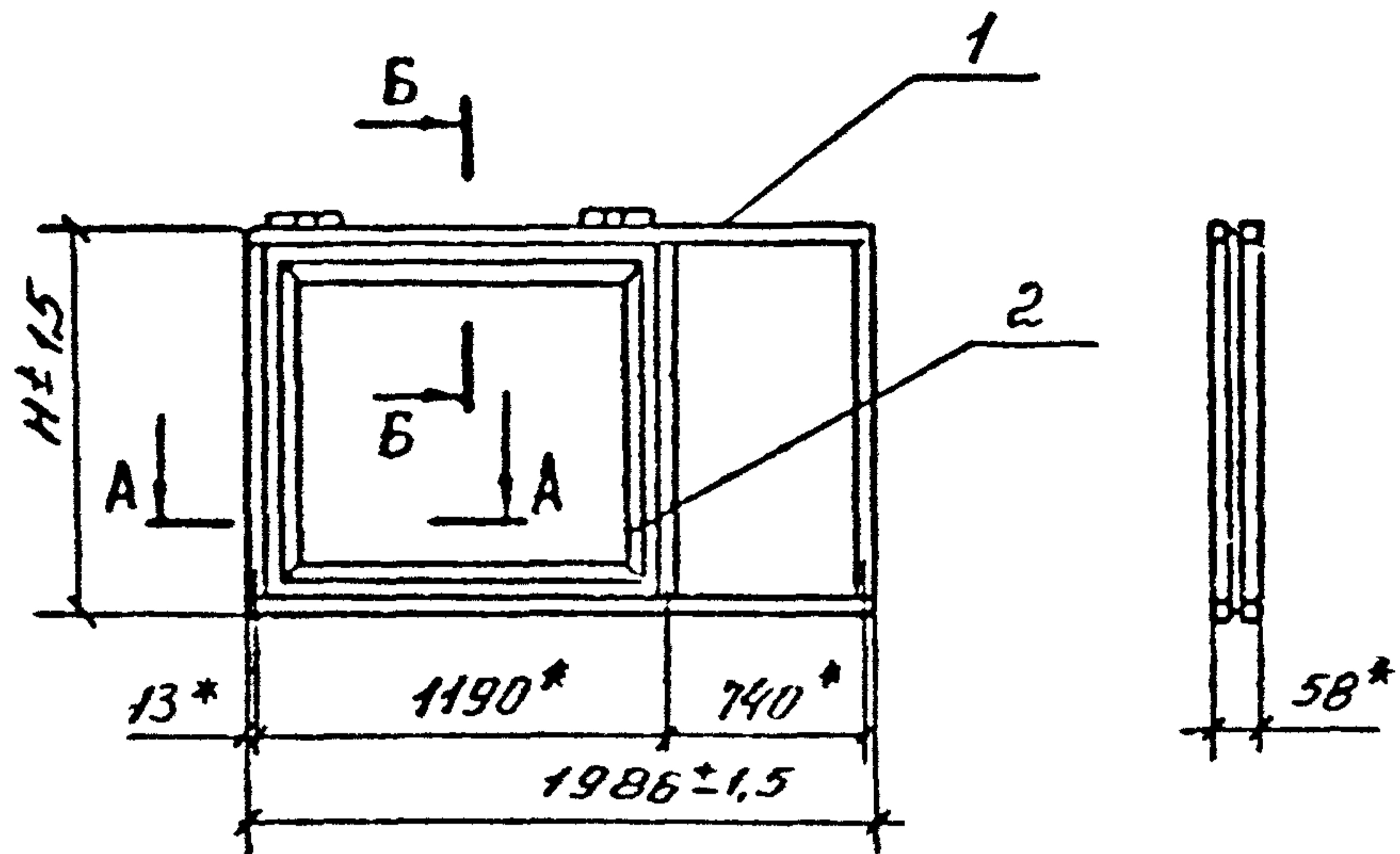
| Формат | Зона | Лист | Обозначение | Наименование | кол | Примечание |
|--------|------|------|------------------------|-------------------------------|-----|------------|
| | | | | <u>Документация</u> | | |
| А4 | | | 1.436.3-21. 1-25000 СБ | Сборочный чертеж | | |
| | | | Переменные данные | для исполнений | | |
| | | | | <u>1.436.3-21. 1-25000</u> | | |
| | | | | Сборочные единицы | | |
| А4 | 1 | | 1.436.3-21. 1-15000 | Переплет П 20 18 | 1 | |
| А4 | 2 | | 1.436.3-21. 1-21100 | Фрамуга Ф 12.18 | 1 | |
| | | | | <u>1.436.3-21. 1-25000-01</u> | | |
| А4 | 1 | | 1.436.3-21. 1-15000-01 | Переплет П 20.12 | 1 | |
| А5 | 2 | | 1.436.3-21. 1-21100-01 | Фрамуга Ф 12.12 | 1 | |

1.436.3-21. 1-25000

Переплет П 20
для окон марки ОТД

| | | |
|-------------------------|------|--------|
| Стадия | Лист | Листов |
| Р | | 1 |
| Минмонтажспецстрой СССР | | |
| ВНУКТЛИК | | |

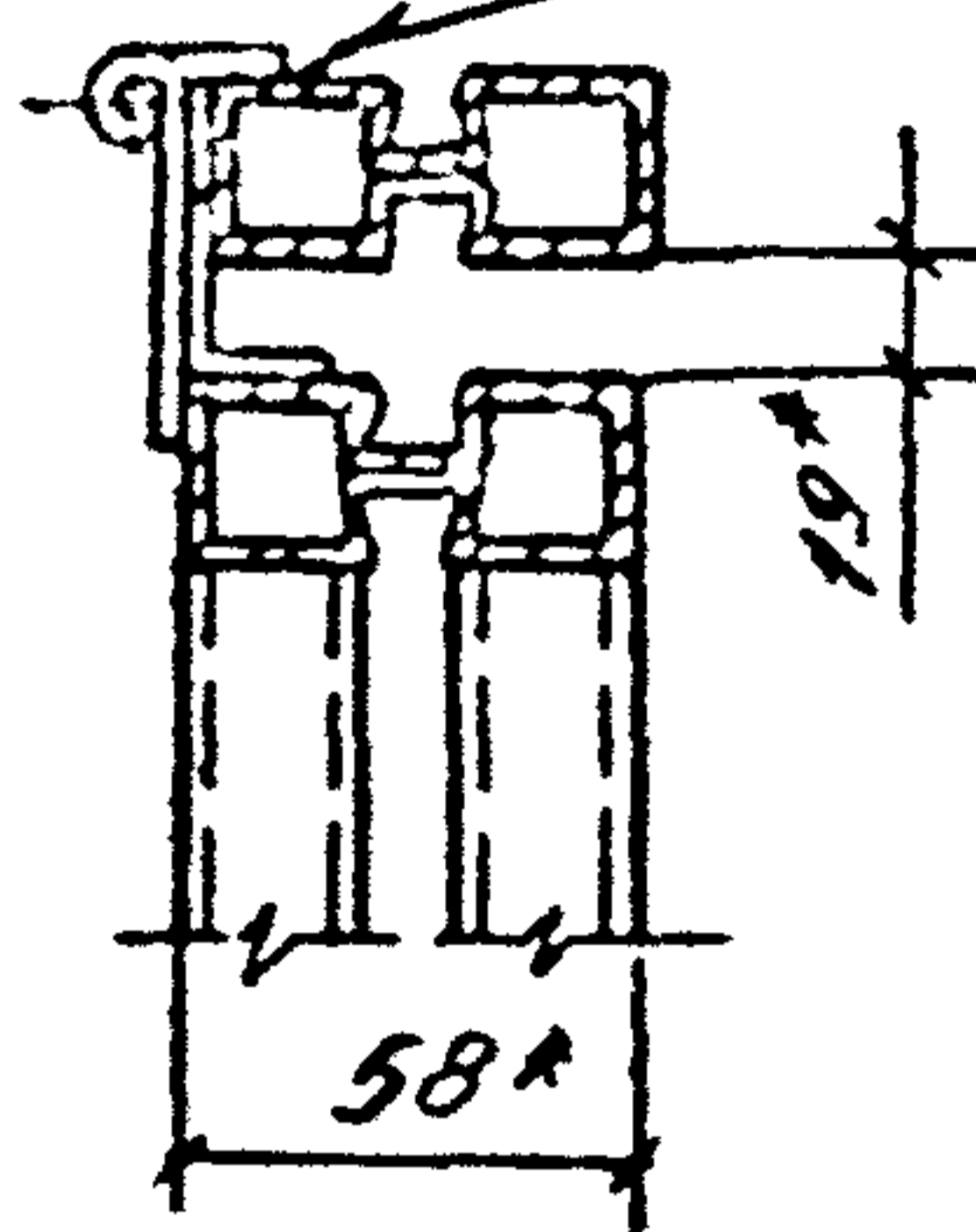
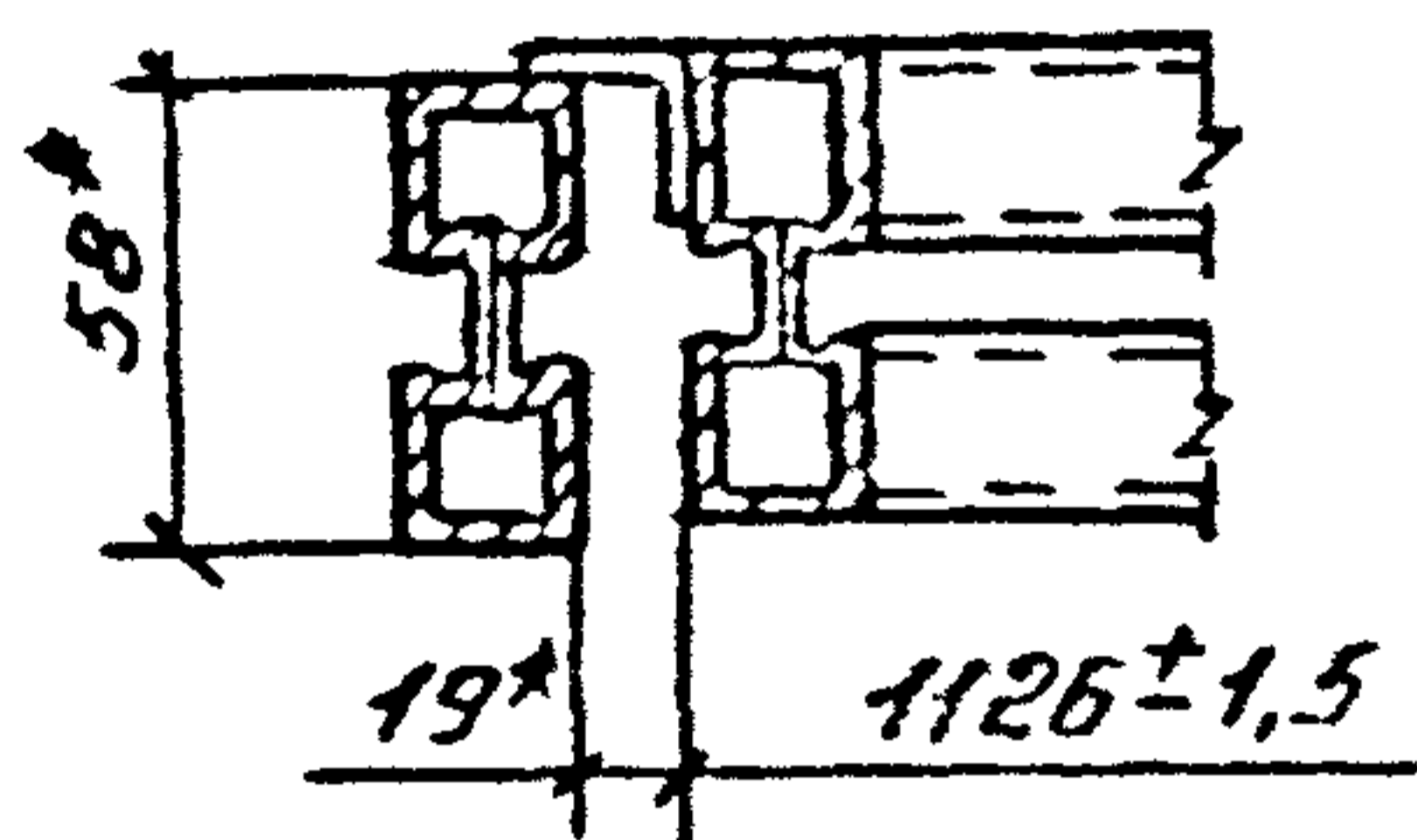
Зав. отд. Тесленко
Н. контр. Дмитриева
Рук. бриг. Болгов



A-A
M 1:4

B-B
M 1:4

ГОСТ 14771-76-T1



| Обозначение | (Марка) Шифр | H, мм | Масса, кг |
|--------------------|-----------------|----------|--------------|
| 1.436.3-21.1 25000 | ПФ20.13 | 1745 | 46 |
| -01 | ПФ20.12 | 1145 | 36,5 |

* Размер для справок.

| | | | | | | | |
|---------|-----------|------|--|---|---------|-----------------------|-----------------|
| | | | | 1.436.3-21. 125000СБ | | | |
| | | | | Переплет ПФ20 для окон марки ОТД Сборочный чертеж | Табл. Р | Масса см. табл. | Масштаб 1:40 |
| | | | | | Лист | Листов 1 | |
| Зубов | Тесленко | И.И. | | Минмонтажспецстрой СССР ВНИКТИСК | | | |
| И.Контр | Дмитриева | Л.И. | | | | | |
| Рук.Име | Болгов | А.И. | | | | | |

| Формат | Поз. | Зона | Обозначение | Наименование | Кол. | Примеч. |
|--------|------|------|--------------------------|--------------------------|------|---------|
| | | | | <u>Документация</u> | | |
| А4 | | | 1.435.3-21. 1-26 000СБ | Сборочный чертеж | | |
| | | | <u>Переменные данные</u> | <u>для исполнений</u> | | |
| | | | | 1.435.3-21. 1-26000 | | |
| | | | | <u>Сборочные единицы</u> | | |
| А4 | 1 | | 1.435.3-21. 1-16 000 | Переплет П 18, 18 | 1 | |
| А4 | 2 | | 1.435.3-21. 1-21100 | Фрагуга ф 12, 18 | 1 | |
| | | | | 1.435.3-21. 1-26000-01 | | |
| А4 | 1 | | 1.435.3-21.1-16000 - 01 | Переплет П 18, 12 | 1 | |
| А4 | 2 | | 1.435.3-21.1-21100 - 01 | Фрагуга ф 12, 12 | 1 | |

Шиб. № подл. Подл. и дата. Взят инв. №

1.435.3-21. 1-26000

| | | |
|----------|------|--------|
| Старый Р | Лист | Листов |
| | | 1 |

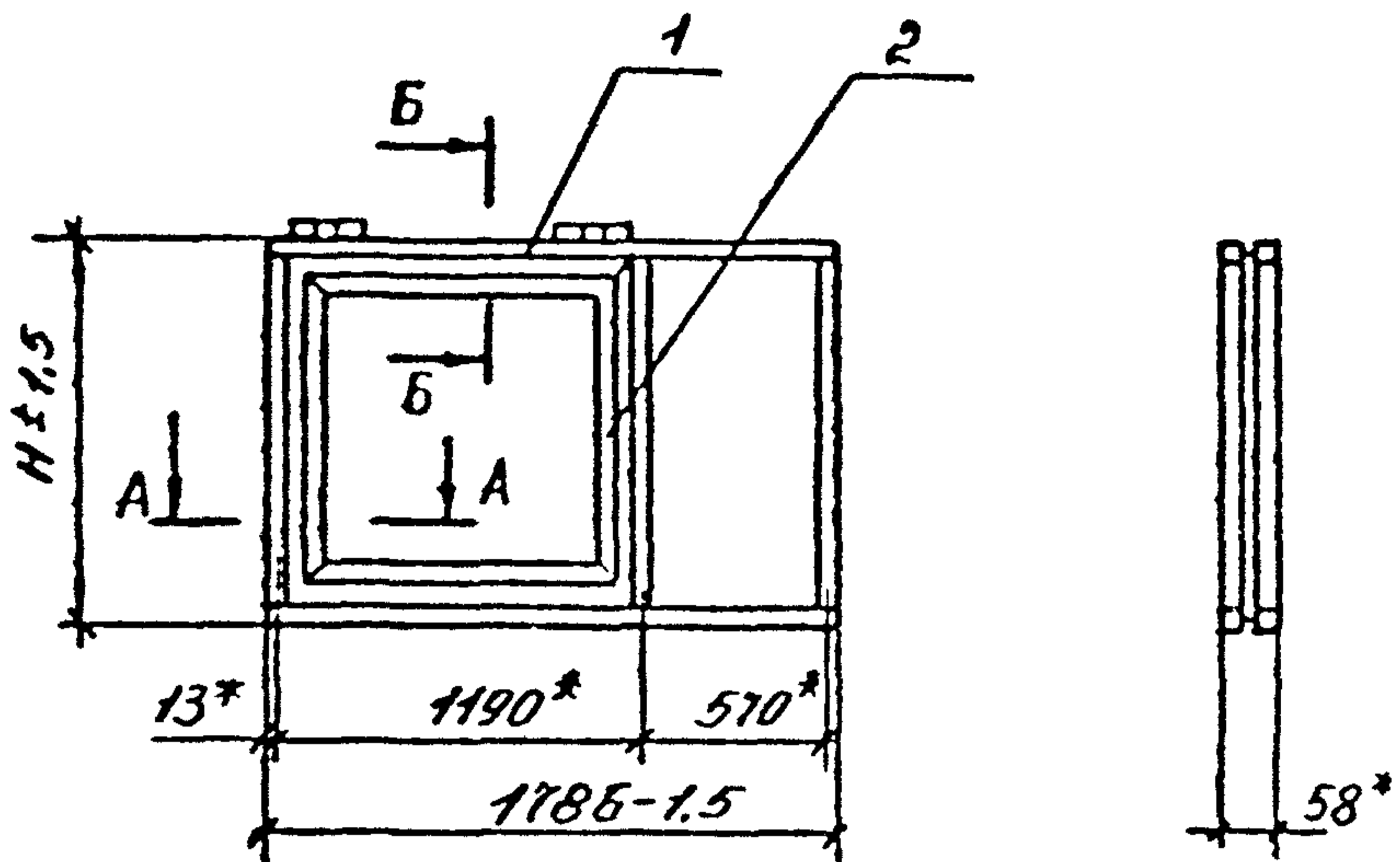
Заб. отд. Тесленко
 И контр. Дмитриева
 Руч. бр. Болгов

Переплет П ф 18
 для окон марки ОТА

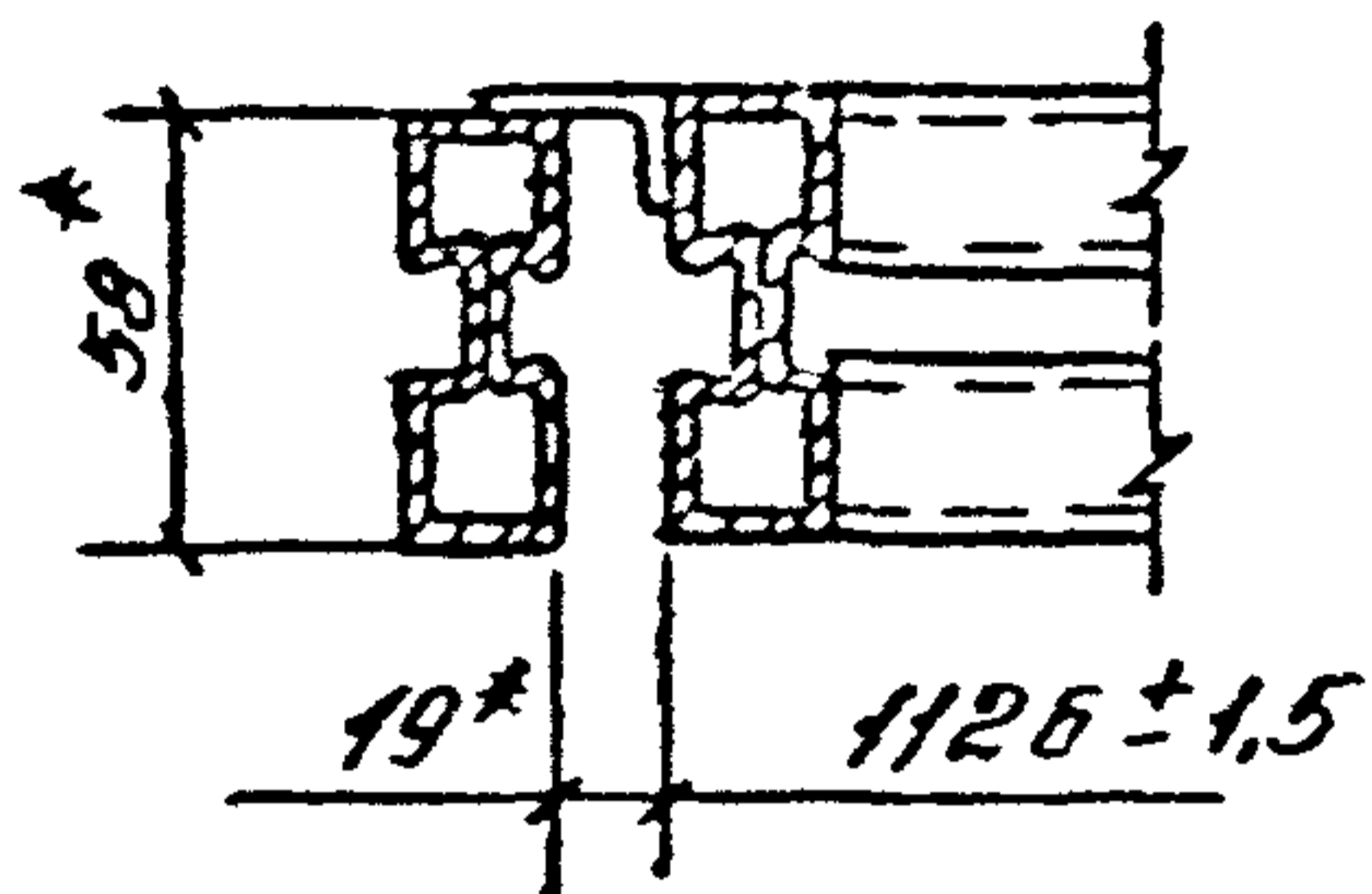
Минмонтажспецстрой
 СССР
 ВНИКТИСК

Копировал

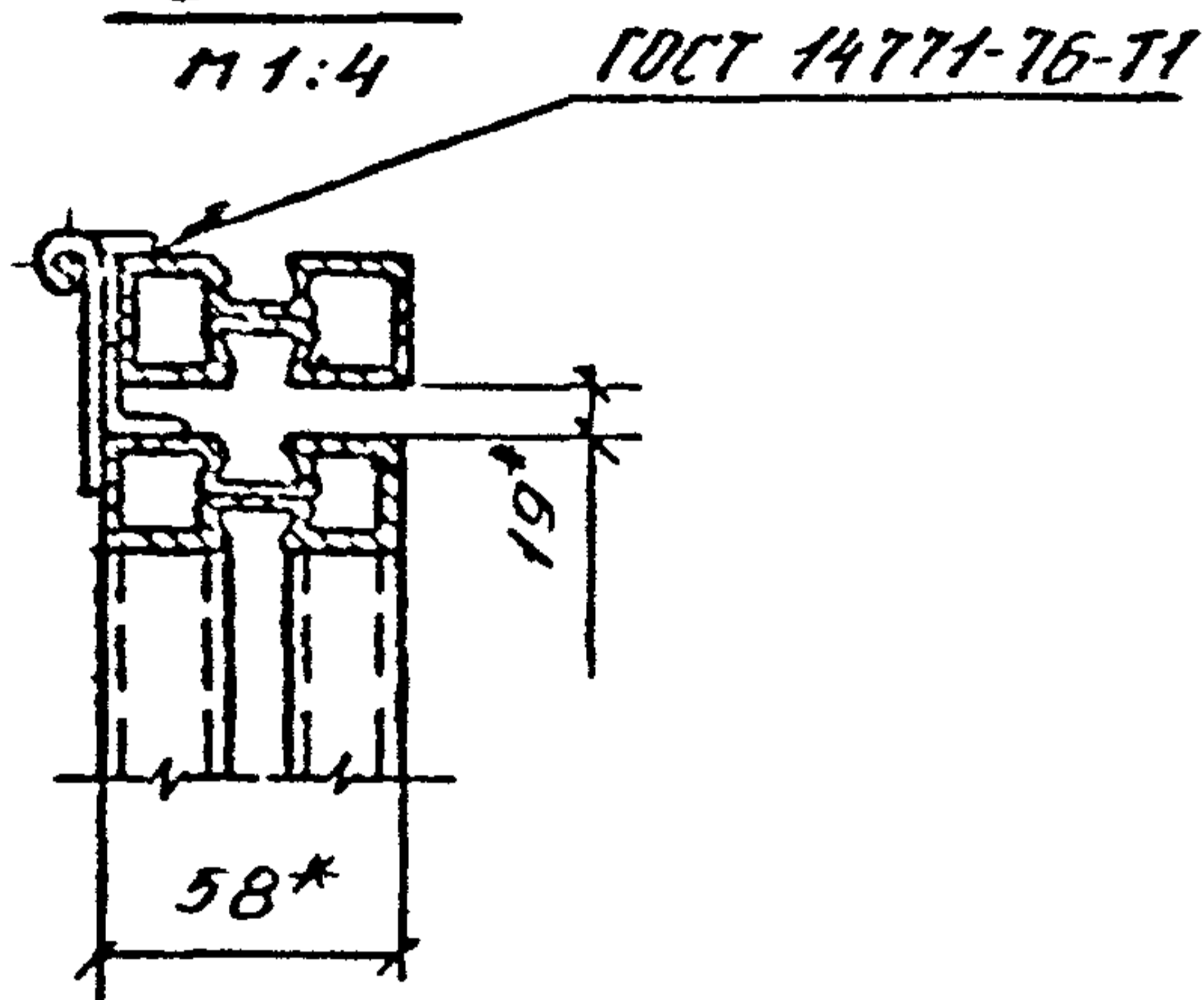
22479-02 56
 Формат А4



A-A
M 1:4



B-B
M 1:4



| Обозначение | (Марка) Шифр | H, мм | Масса, кг |
|--------------------|--------------|-------|-----------|
| 1.436.3-21.1-26000 | ПФ 18,18 | 1745 | 44,5 |
| -01 | ПФ 18,12 | 1145 | 35,5 |

| | | | | | | |
|------------|-----------|--------------------|--|-------------------------|----------|-----------|
| | | | | 1.436.3-21. 1-26000 СБ | | |
| | | | | Переплет ПФ 18 | | |
| | | | | для окон марки ОТД | | |
| | | | | Сборочный чертеж | | |
| | | | | Стадия | Масштаб | Выполнено |
| | | | | Р | см табл. | 1:40 |
| | | | | Лист | Листов 4 | |
| Зав. отд. | Тесленко | <i>[Signature]</i> | | | | |
| Н.контр. | Дмитриева | <i>[Signature]</i> | | | | |
| Рук. бриг. | Болгов | <i>[Signature]</i> | | | | |
| | | | | Минмонтажспецстрой СССР | | |
| | | | | ВНИКТИСК | | |

| | | |
|--------------|----------------|-------------|
| Инд. № подл. | Подпись и дата | Взам инв. № |
| | | |

| Формат | Зона | Лист | Обозначение | Наименование | Код. на исполнение 1.436.3-21. 1-30000 | | | | | | | | | Примечан | |
|--------|------|------|------------------------|--------------------------|--|----|----|----|----|----|----|----|----|----------|----|
| | | | | | - | 01 | 02 | 03 | 04 | 05 | 06 | 07 | 08 | | 09 |
| | | | | <u>Документация</u> | | | | | | | | | | | |
| A4 | | | 1.436.3-21. 1-30000006 | Сборочный чертеж | X | X | X | X | X | X | X | X | X | X | |
| A4 | | | 1.436.3-21. 1-00000070 | Техническое описание | X | X | X | X | X | X | X | X | X | X | |
| | | | | <u>Сборочные единицы</u> | | | | | | | | | | | |
| A4 | 1 | | 1.436.3-21. 1-11000 | Переплет п 60.18 | 1 | | | | | | | | | | |
| | | | -01 | Переплет п 60.12 | | 1 | | | | | | | | | |
| A4 | 2 | | 1.436.3-21. 1-12000 | Переплет п 48.18 | | | 1 | | | | | | | | |
| | | | -01 | Переплет п 48.12 | | | | 1 | | | | | | | |

22479-02 58

| | | | | | | | | | |
|---------------------------------|------------|------|--|--|--------------------------------------|--|------------------------|------|--------|
| | | | | | 1.436.3-21. 1-30000 | | | | |
| | | | | | | | Стадия | Лист | Листов |
| | | | | | | | P | 1 | 3 |
| Исполнения 10...11 - см. лист 3 | | | | | | | Литокомплексстрой СССР | | |
| Зав. отд. | Тесленко | И.И. | | | Окно марки ОГД с двойным остеклением | | ВНИКТИСК | | |
| Н.контр. | Амитуридзе | И.И. | | | | | | | |
| Рук. отд. | Болгов | И.И. | | | | | | | |
| | | | | | Копировал | | Формат А4 | | |

| | | |
|------------|----------------|------------|
| ИМВ № подл | Подпись и дата | Взам имв № |
| | | |

| Э.И.И.О.Т. | ЗОНА | Пол | Обозначение | Наименование | Кол на исполнение 1436.3-21. 1-30000- | | | | | | | | | Примечание | |
|------------|------|-----|--------------------|--------------------------|---------------------------------------|------|------|------|------|------|------|-----|------|------------|----|
| | | | | | - | 01 | 02 | 03 | 04 | 05 | 06 | 07 | 08 | | 09 |
| А4 | | 3 | 1436.3-21. 1-13000 | Переплёт П30.18 | | | | | 1 | | | | | | |
| | | | -01 | Переплёт П30.12 | | | | | | 1 | | | | | |
| А4 | | 4 | 1436.3-21. 1-14000 | Переплёт П24.18 | | | | | | | 1 | | | | |
| | | | -01 | Переплёт П24.12 | | | | | | | | 1 | | | |
| А4 | | 5 | 1436.3-21. 1-15000 | Переплёт П20.18 | | | | | | | | | 1 | | |
| | | | -01 | Переплёт П20.12 | | | | | | | | | | 1 | |
| | | | | <u>Детали</u> | | | | | | | | | | | |
| А4 | | 7 | 1436.3-21. 1-00001 | Профиль резиновый Р1 | 28,6 | 22,6 | 22,6 | 17,8 | 15,8 | 12,1 | 11,3 | 8,9 | 10,5 | 8,05 | М |
| А4 | | 8 | 1436.3-21. 1-00002 | Профиль резиновый Р2 | 28,6 | 22,6 | 22,6 | 17,8 | 15,8 | 12,1 | 11,3 | 8,9 | 10,5 | 8,05 | М |
| | | 9 | ГОСТ 24866-81 | Стеклопакет 1680x1450x23 | 5 | | 4 | | 2 | | 2 | | 1 | | |
| | | 10 | ГОСТ 24866-81 | Стеклопакет 1080x1450x23 | | 5 | | 4 | | 2 | | 2 | | 1 | |
| | | 11 | ГОСТ 24866-81 | Стеклопакет 1680x530x23 | | | | | 1 | | | | | | |
| | | 12 | ГОСТ 24866-81 | Стеклопакет 1080x530x23 | | | | | | 1 | | | | | |
| | | 13 | ГОСТ 24866-81 | Стеклопакет 1680x700x23 | | | | | | | | | 1 | | |
| | | 14 | ГОСТ 24866-81 | Стеклопакет 1080x700x23 | | | | | | | | | | 1 | |

| | | |
|------------|---------|------|
| 1436.3-21. | 1-30000 | Лист |
| | | 2 |

Копировал Формат А4

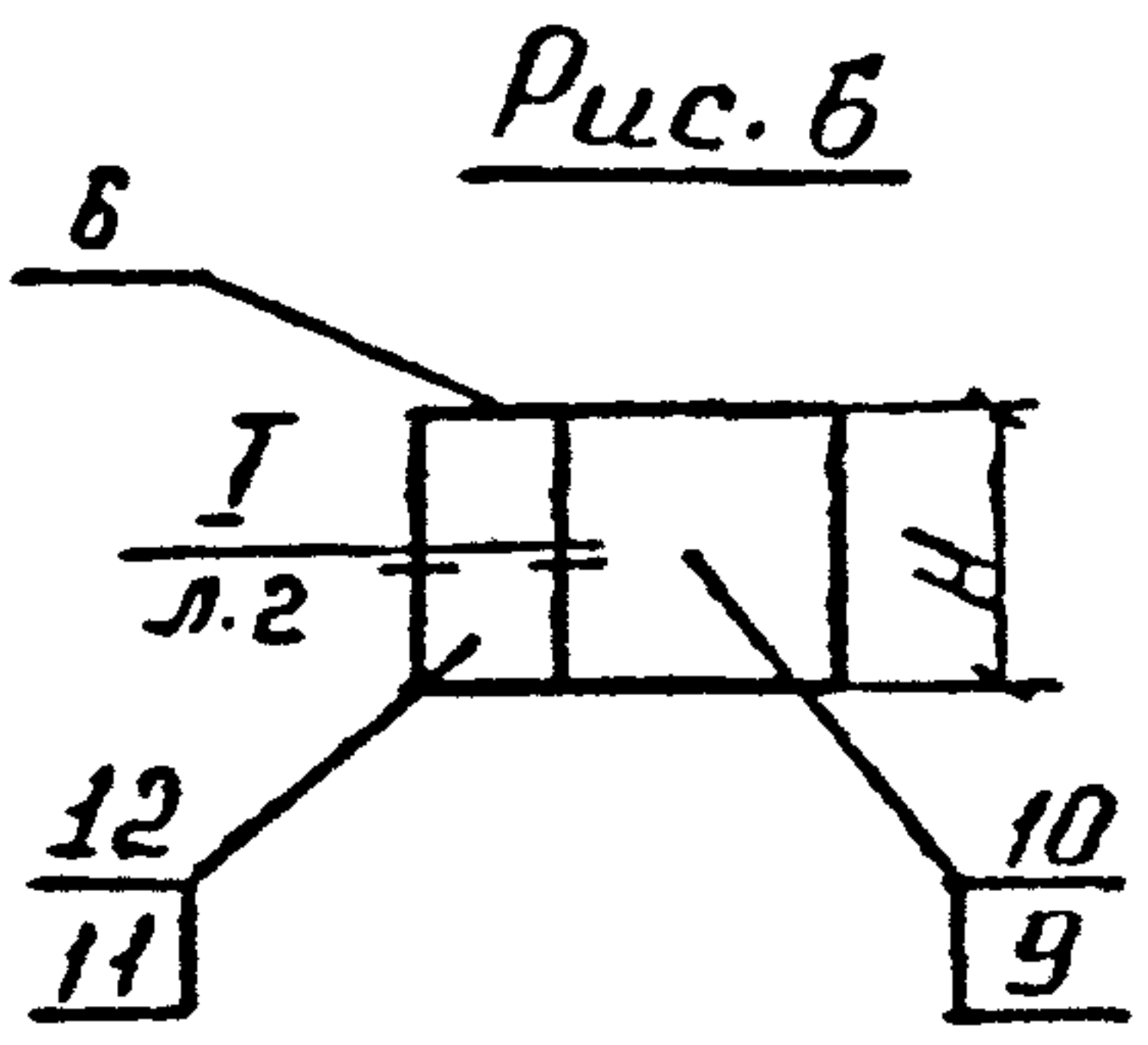
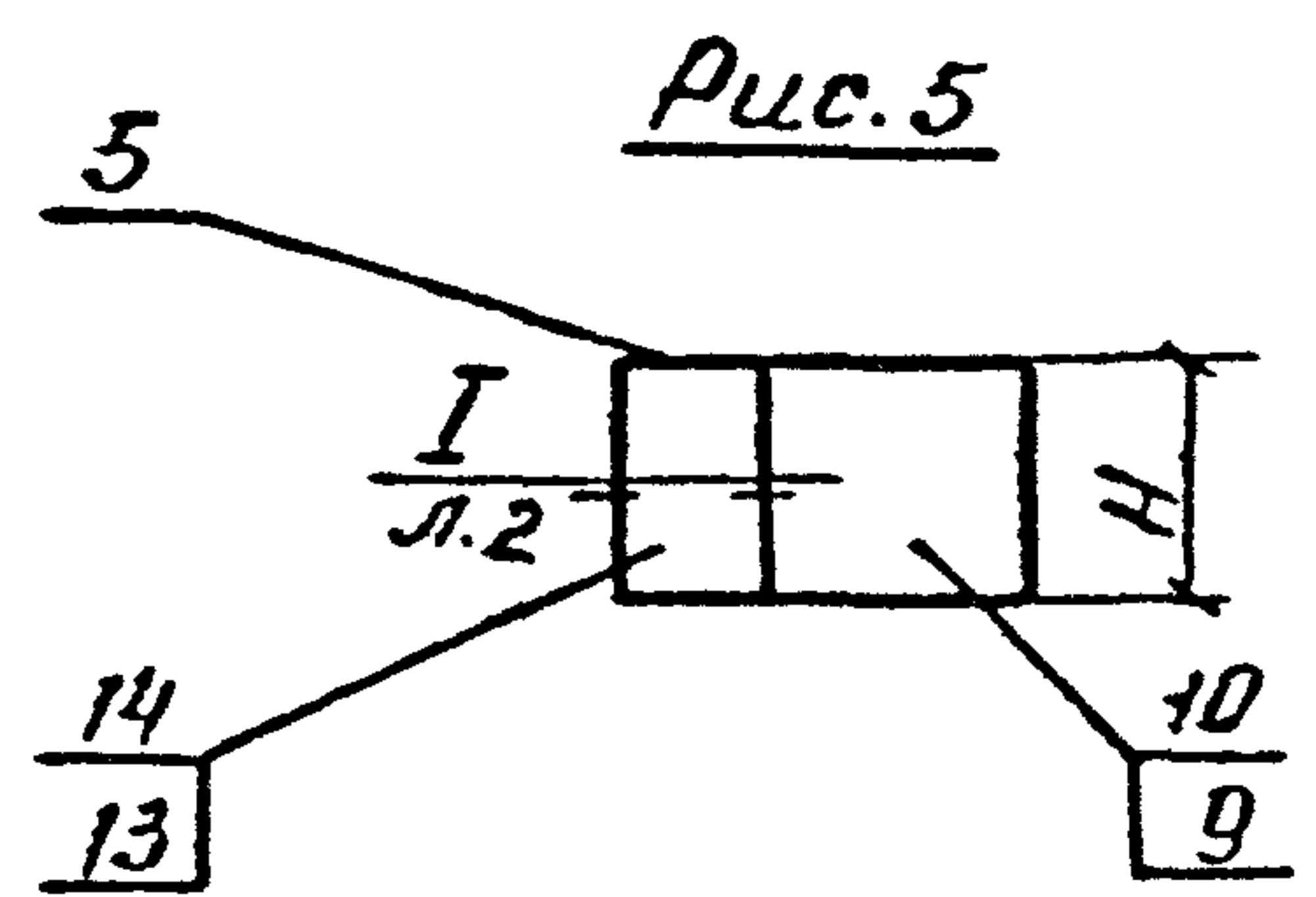
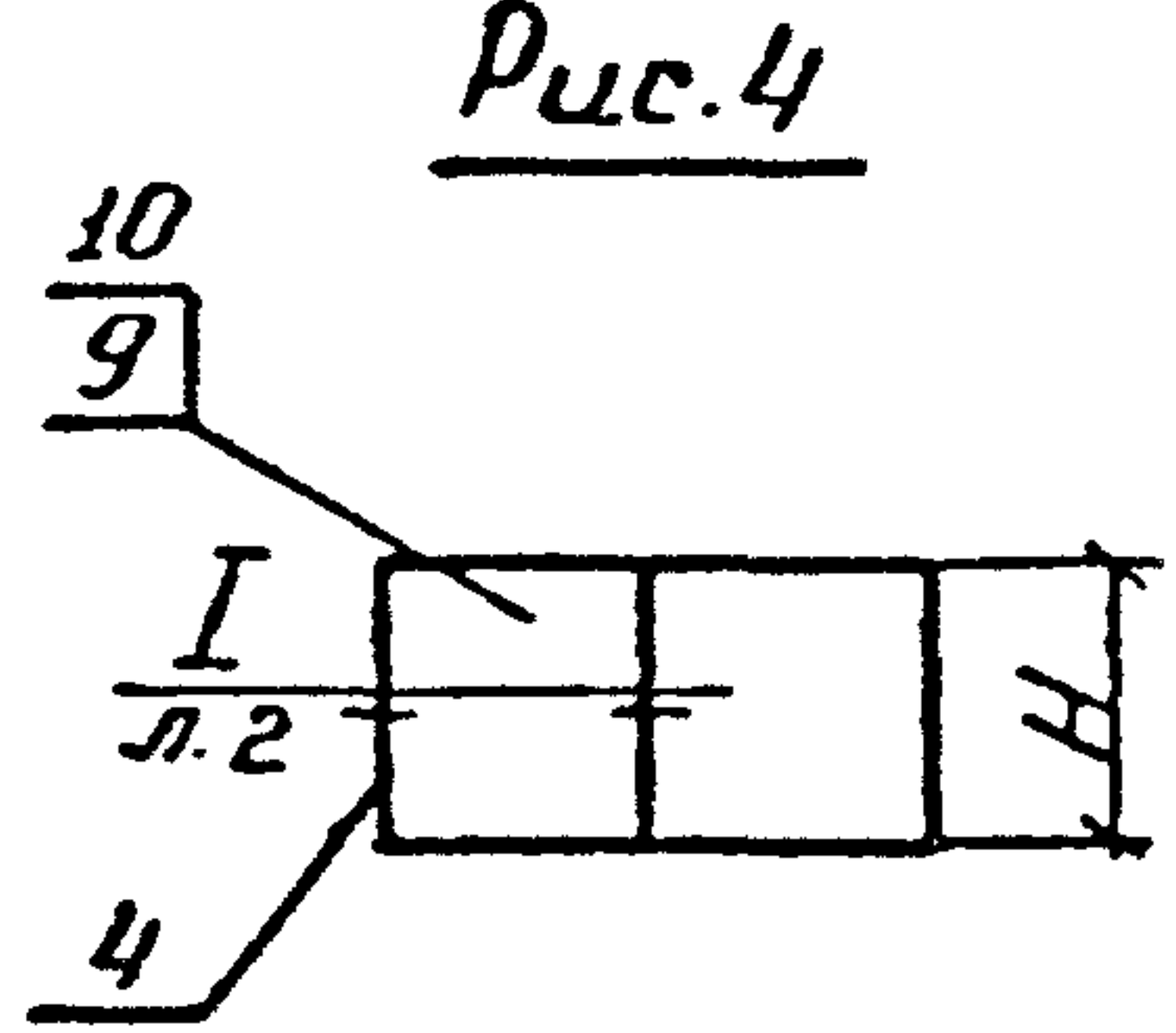
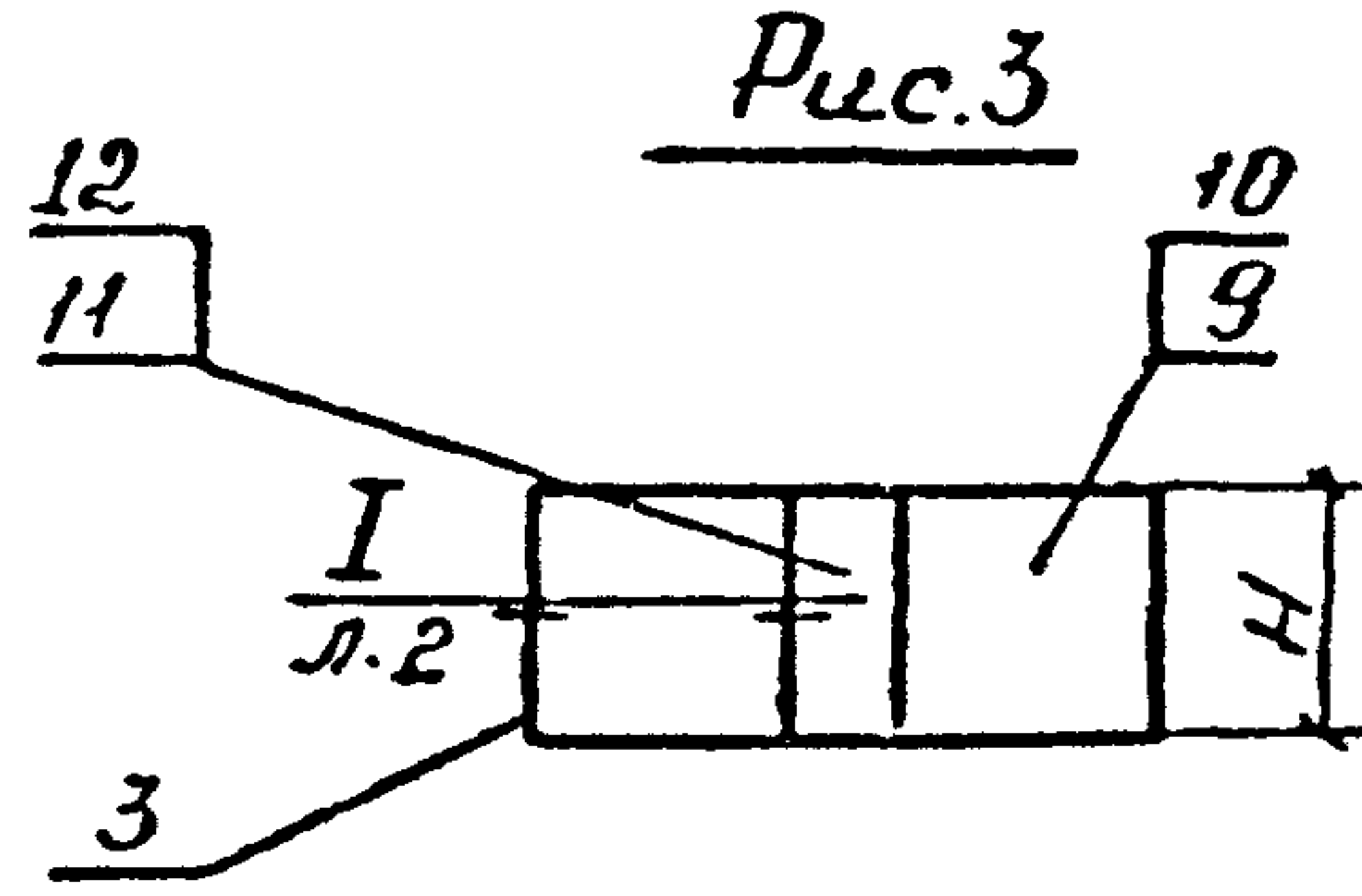
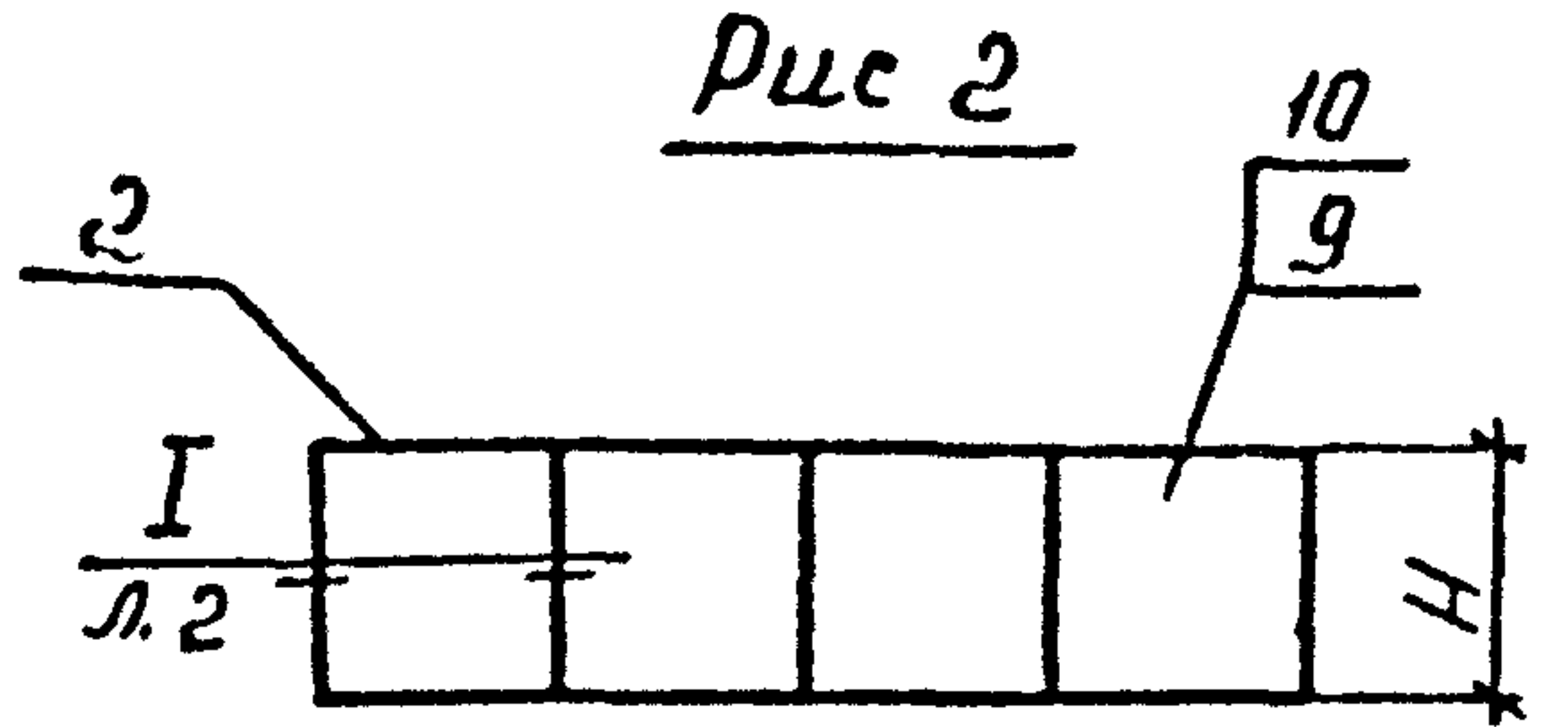
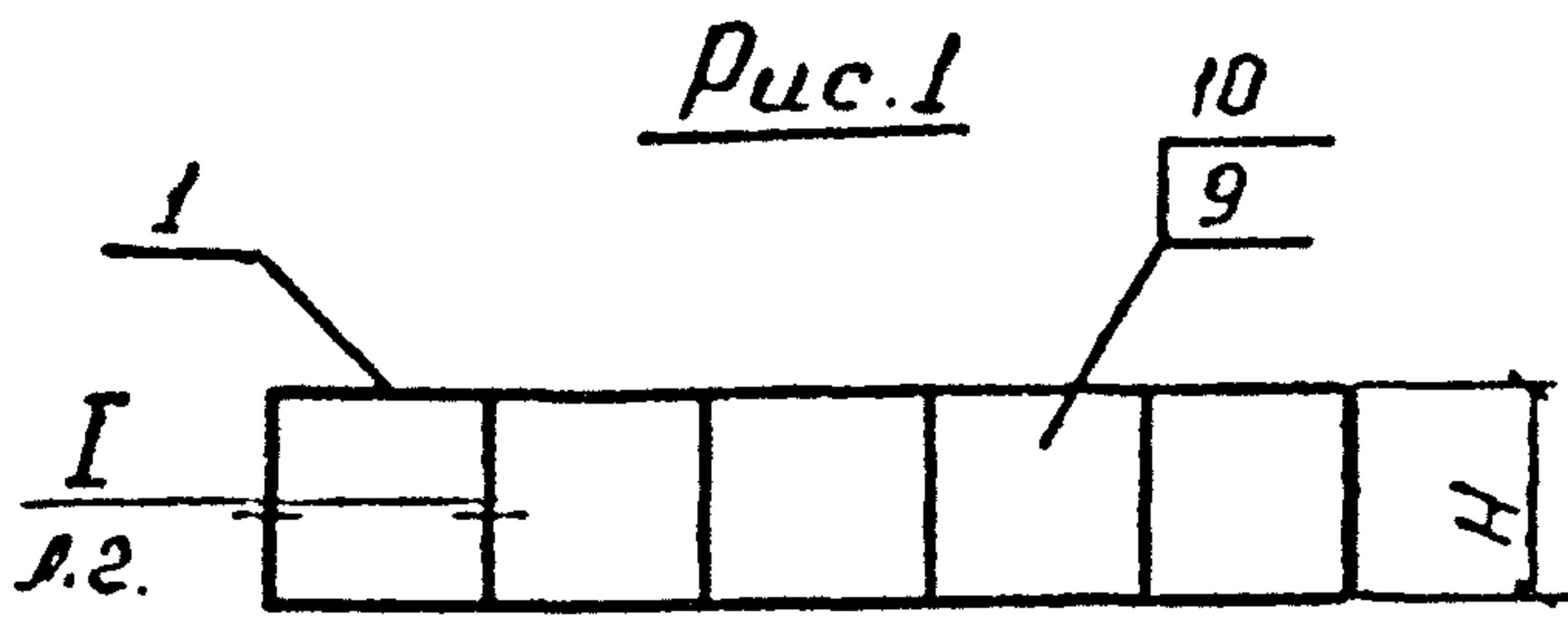
ИЛИ ПОД ПИШИЛО ИЛИ ОБИИ ОБИИ, ЧТО НА

| Формат | Зона | № | Обозначение | Наименование | Кол. на исполнение 1.436.3-21. 1-30000- | | | | | | | | Примечан | |
|--------|------|----|-----------------------|--------------------------|---|-----|--|--|--|--|--|--|----------|---|
| | | | | | 10 | 11 | | | | | | | | |
| | | | | <u>Документация</u> | | | | | | | | | | |
| A4 | | | 1.436.3-21. 1-30000СБ | Сборочный чертеж | × | × | | | | | | | | |
| A4 | | | 1.436.3-21. 1-00000ТО | Техническое описание | × | × | | | | | | | | |
| | | | | <u>Сборочные единицы</u> | | | | | | | | | | |
| A4 | Б | | 1.436.3-21. 1-15000 | Переплёт П 18.18 | 1 | | | | | | | | | |
| | | | -01 | Переплёт П 18.12 | | 1 | | | | | | | | |
| | | | | <u>Детали</u> | | | | | | | | | | |
| | | 7 | 1.436.3-21. 1-00001 | Профиль резиновый Р-1 | 10,1 | 7,7 | | | | | | | | М |
| | | 8 | 1.436.3-21. 1-00002 | Профиль резиновый Р-2 | 10,1 | 7,7 | | | | | | | | М |
| | | 9 | ГОСТ 24866-81 | Стеклопакет 1680x1150x23 | 1 | | | | | | | | | |
| | | 10 | ГОСТ 24866-81 | Стеклопакет 1080x1150x23 | | 1 | | | | | | | | |
| | | 11 | ГОСТ 24866-81 | Стеклопакет 1680x530x23 | 1 | | | | | | | | | |
| | | 12 | ГОСТ 24866-81 | Стеклопакет 1080x530x23 | | 1 | | | | | | | | |

22479-02 60

| | | |
|-------------|---------|------|
| 1.436.3-21. | 1-30000 | Лист |
| | | 3 |

Копировал Формат А4



| Обозначение | Марка окна | Рис | H, мм | Масса, кг | Обозначение | Марка окна | Рис | H, мм | Масса, кг |
|-------------------|------------|-----|-------|-----------|----------------------|------------|-----|-------|-----------|
| 1436.3-21.1-30000 | ОГД 60.18 | 1 | 1745 | 278 | 1436.3-21.1-30000-06 | ОГД 24.18 | 4 | 1745 | 113 |
| -01 | ОГД 60.12 | | 1145 | 191 | -07 | ОГД 24.12 | | 1145 | 78 |
| -02 | ОГД 48.18 | 2 | 1745 | 222 | -08 | ОГД 20.18 | 5 | 1745 | 96 |
| -03 | ОГД 48.12 | | 1145 | 153 | -09 | ОГД 20.12 | | 1145 | 66 |
| -04 | ОГД 30.18 | 3 | 1745 | 142 | -10 | ОГД 18.18 | 6 | 1745 | 88 |
| -05 | ОГД 30.12 | | 1145 | 98 | -11 | ОГД 18.12 | | 1145 | 61 |

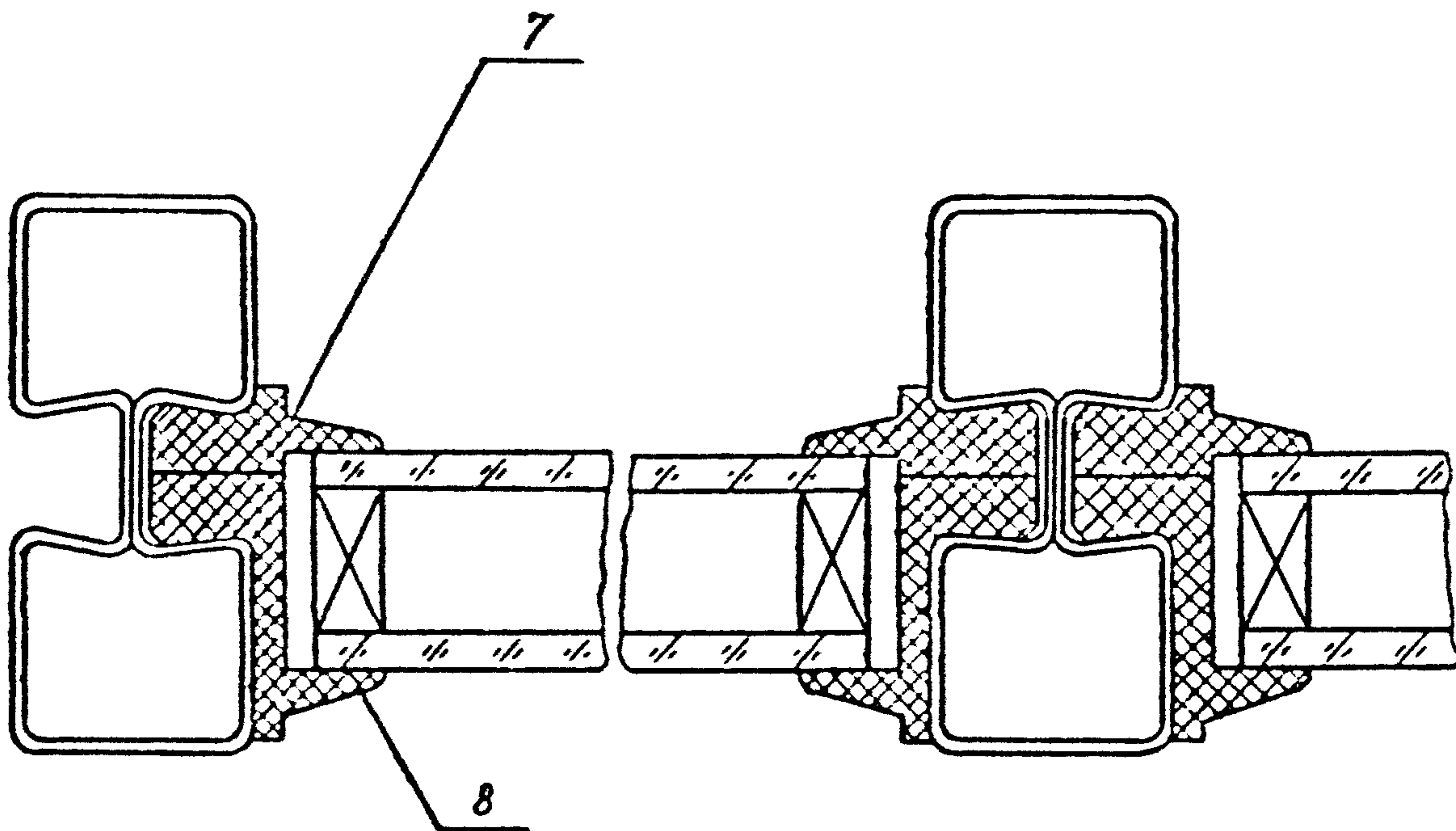
Шифр подл. Подпись и дата

| | | | | | |
|---|--|--|-------------------------|------------|----------|
| 1436.3-21.1-30000 СБ | | | | | |
| Окно марки ОГД с двойным остеклением Сборочный герметик | | | Стадия | Масса | Насштаб |
| | | | р | см табл | - |
| Заготд Тесленко Инконтр Дмитриева Рук.бриг Болгов | | | Лист 1 | | Листов 2 |
| | | | Минмонтажспецстрой СССР | | |
| | | | ВНИИТИСК | | |

Копировал

22479-02 61
Формат А4

Ⓘ



| | |
|------------------------|------|
| 1.436.3-21. 1-30000 LB | Лист |
| | 2 |

Κασιμαδου

22479-02 62
Φορητός Α4

| Формат | Зона | Поз. | Обозначение | Наименование | Кол. на исполнение 1.436.3-21. 1-40000- | | | | | | | | | | Примечание | |
|--------|------|------|-----------------------|--------------------------|---|----|----|----|----|----|----|----|----|----|------------|--|
| | | | | | - | 01 | 02 | 03 | 04 | 05 | 06 | 07 | 08 | 09 | | |
| | | | | <u>Документация</u> | | | | | | | | | | | | |
| A4 | | | 1.436.3-21. 1-40000СБ | Сборочный чертеж | X | X | X | X | X | X | X | X | X | X | X | |
| A4 | | | 1.436.3-21. 1-00000ТО | Техническое описание | X | X | X | X | X | X | X | X | X | X | X | |
| | | | | <u>Сборочные единицы</u> | | | | | | | | | | | | |
| A4 | 1 | | 1.436.3-21. 1-21000 | переплет ПФ 60.18 | 1 | | | | | | | | | | | |
| | | | -01 | Переплет ПФ 60.12 | | 1 | | | | | | | | | | |
| A4 | 2 | | 1.436.3-21. 1-22000 | переплет ПФ 48.18 | | | 1 | | | | | | | | | |
| | | | -01 | Переплет ПФ 48.12 | | | | 1 | | | | | | | | |

22479-0. 62

| | | | | | | | | | | |
|-------------------------------|-----------|-----|--|--------------------------------------|--|--|---------|---|-------------------------|--|
| | | | | 1.436.3-21. 1-40000 | | | | | | |
| Исполнения 10...11 см. лист 3 | | | | | | | | | | |
| Зав. отд | Тесленко | ИИИ | | Окно марки ОД, с двойным остеклением | | | Листов | 3 | | |
| И.контр | Амтумиева | ИИИ | | | | | Лист | 1 | Минмонтажспецстрой СССР | |
| Рук.бюл | Болгов | ИИИ | | | | | Таблица | Р | ВНИКТЦСК | |

Копировал

Формат А4

| | | |
|--------------|----------------|--------------|
| Умб. № подл. | Подпись и дата | Взам. умб. № |
| | | |

| Формат | Зона | Пол. | Обозначение | Наименование | Кол. на исполнение 1.436.3-21. | | | | | | | | | | Примечание | | |
|---------------|------|------|---------------------|--------------------------|--------------------------------|------|------|------|-------|-------|-------|------|-------|------|------------|--|--|
| | | | | | - | 01 | 02 | 03 | 04 | 05 | 06 | 07 | 08 | 09 | | | |
| A4 | | 3 | 1.436.3-21. 1-23000 | Переплет ПФ 30.18 | | | | | 1 | | | | | | | | |
| | | | -01 | Переплет ПФ 30.12 | | | | | | 1 | | | | | | | |
| A4 | | 4 | 1.436.3-21. 1-24000 | Переплет ПФ 24.18 | | | | | | | 1 | | | | | | |
| | | | -01 | Переплет ПФ 24.12 | | | | | | | | 1 | | | | | |
| A4 | | 5 | 1.436.3-21. 1-25000 | Переплет ПФ 20.18 | | | | | | | | | 1 | | | | |
| | | | -01 | Переплет ПФ 20.12 | | | | | | | | | | 1 | | | |
| <u>Детали</u> | | | | | | | | | | | | | | | | | |
| A4 | | 7 | 1.436.3-21. 1-00001 | Профиль резиновый Р-1 | 27.9 | 21.9 | 21.9 | 17.1 | 15.45 | 11.75 | 10.95 | 8.55 | 10.15 | 7.7 | М | | |
| A4 | | 8 | 1.436.3-21. 1-00002 | Профиль резиновый Р-2 | 27.9 | 21.9 | 21.9 | 17.1 | 15.45 | 11.75 | 10.95 | 8.55 | 10.15 | 7.7 | М | | |
| A4 | | 9 | 1.436.3-21. 1-00003 | Профиль резиновый Р-3 | 22.3 | 17.5 | 22.3 | 17.5 | 11.15 | 8.75 | 11.15 | 8.75 | 11.15 | 8.75 | М | | |
| | | 10 | ГОСТ 24866-81 | Стеклопакет 1680x1150x23 | 3 | | 2 | | 1 | | 1 | | | | | | |
| | | 11 | ГОСТ 24866-81 | Стеклопакет 1080x1150x23 | | 3 | | 2 | | 1 | | 1 | | | | | |
| | | 12 | ГОСТ 24866-81 | Стеклопакет 1590x1060x23 | 2 | | 2 | | 1 | | 1 | | 1 | | | | |
| | | 13 | ГОСТ 24866-81 | Стеклопакет 990x1060x23 | | 2 | | 2 | | 1 | | 1 | | 1 | | | |
| | | 14 | ГОСТ 24866-81 | Стеклопакет 1680x530x23 | | | | | 1 | | | | | | | | |
| | | 15 | ГОСТ 24866-81 | Стеклопакет 1080x530x23 | | | | | | 1 | | | | | | | |
| | | 16 | ГОСТ 24866-81 | Стеклопакет 1680x700x23 | | | | | | | | | 1 | | | | |
| | | 17 | ГОСТ 24866-81 | Стеклопакет 1080x700x23 | | | | | | | | | | 1 | | | |

22479-02 64

| | | | | |
|-------------|--|---------|--|------|
| 1.436.3-21. | | 1-40000 | | Лист |
| | | | | 2 |

картина

Формат А4

63

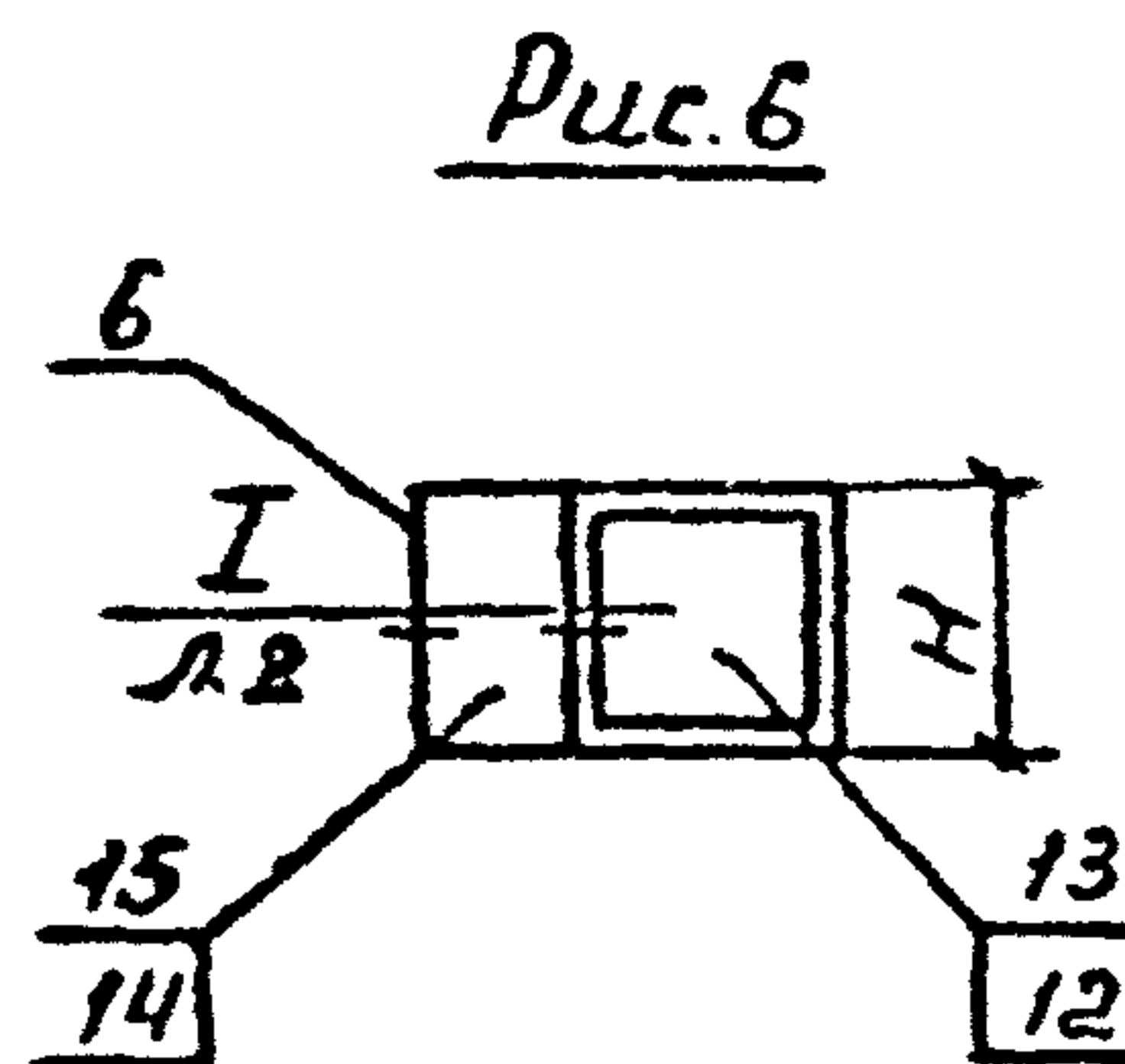
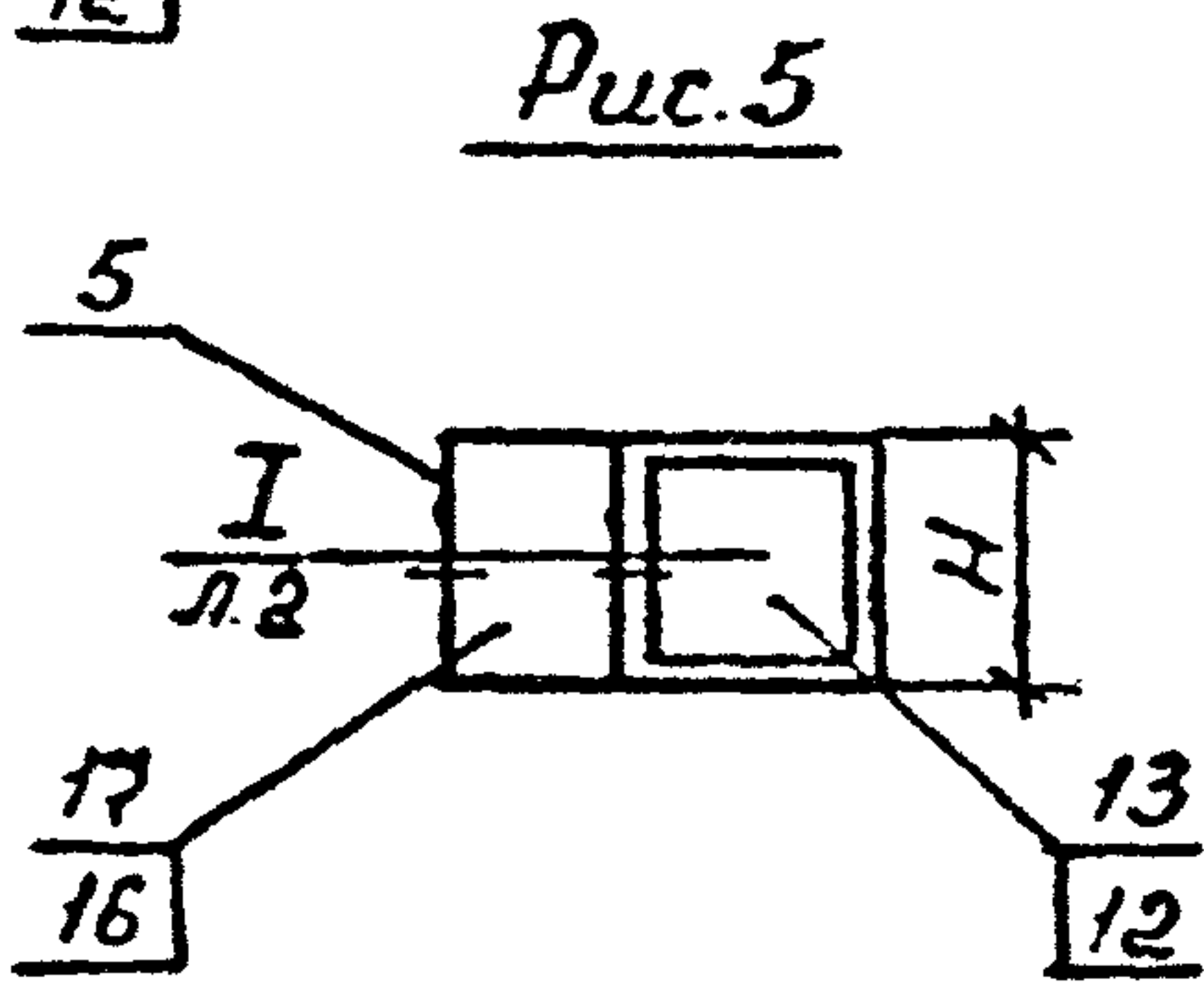
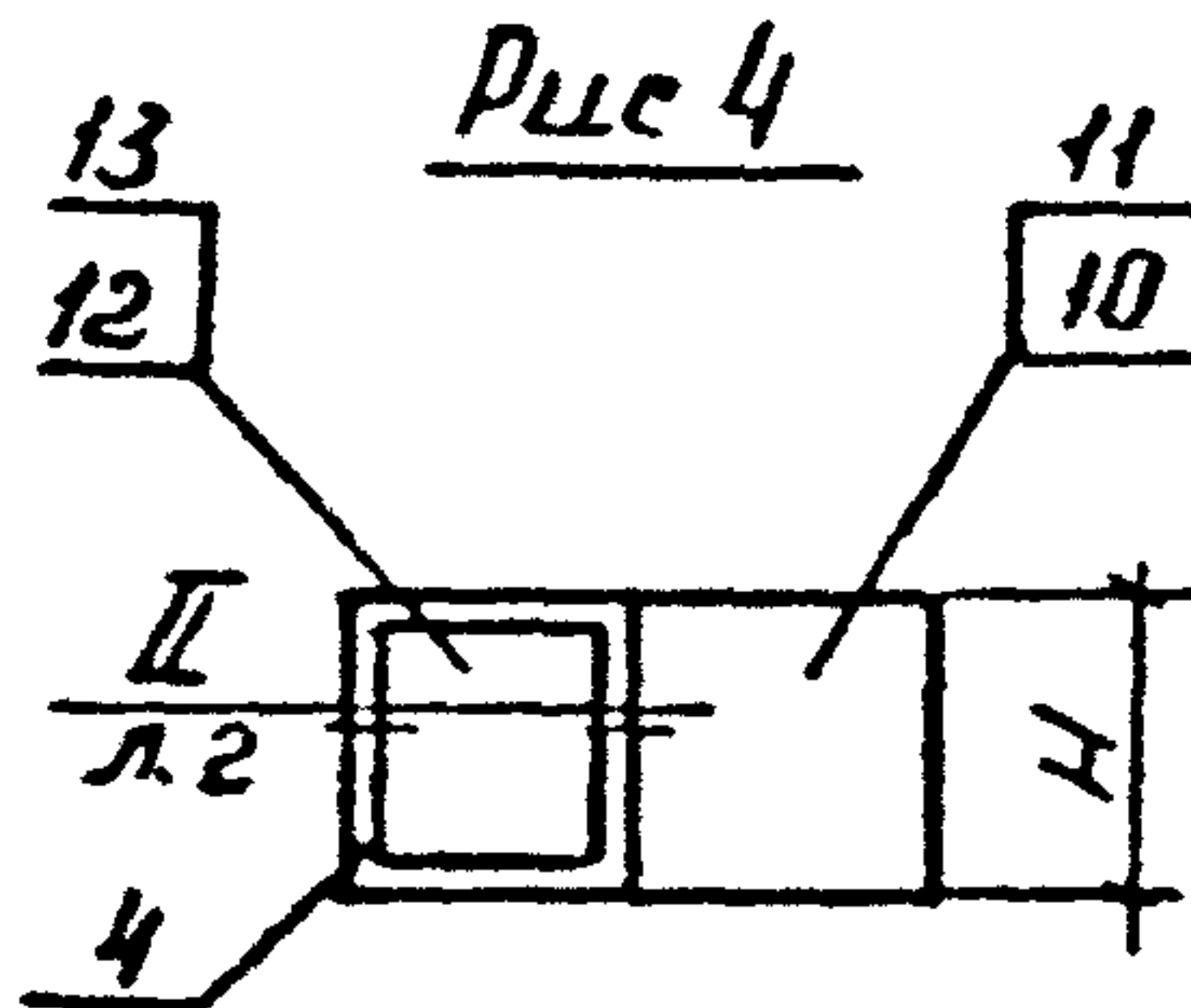
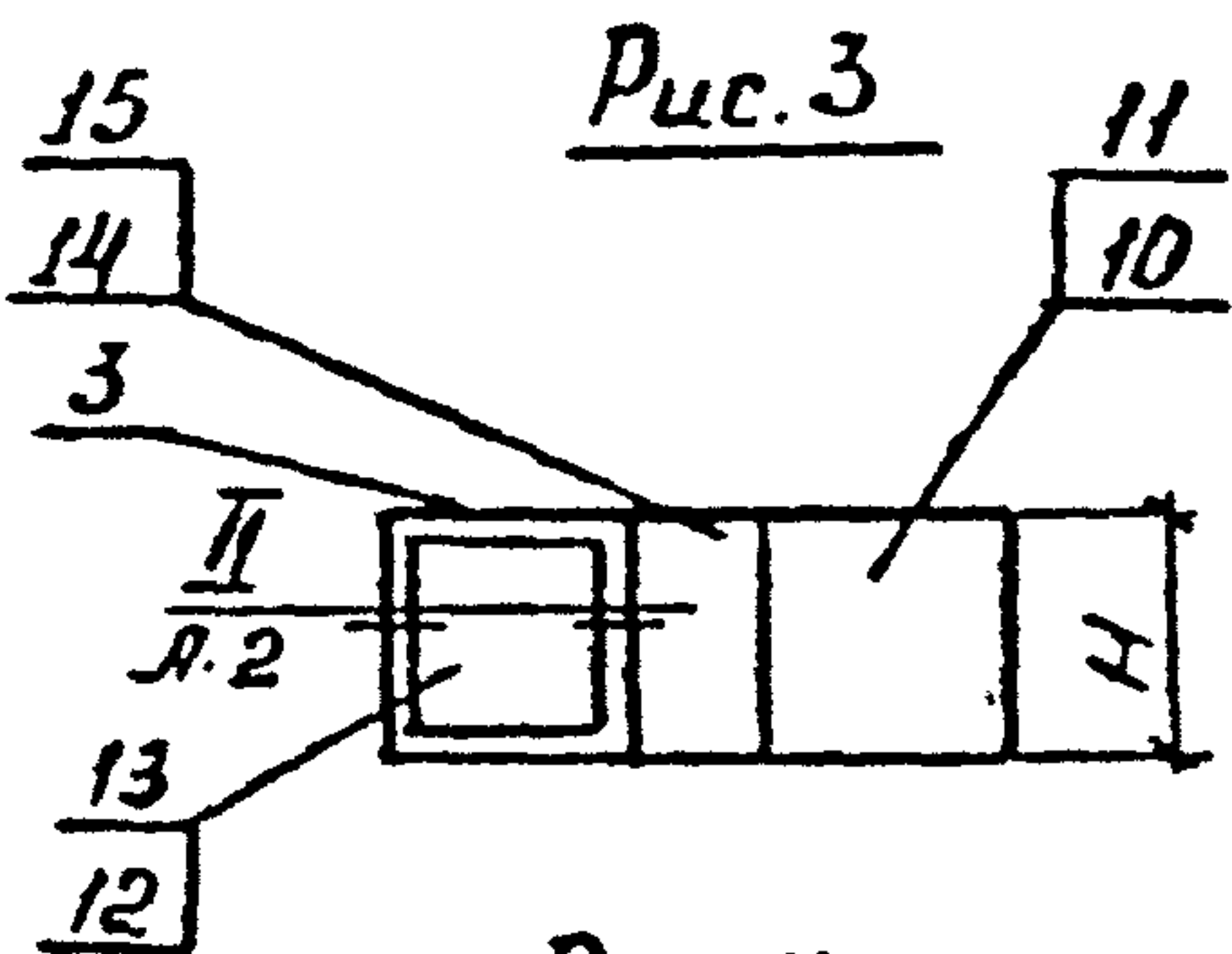
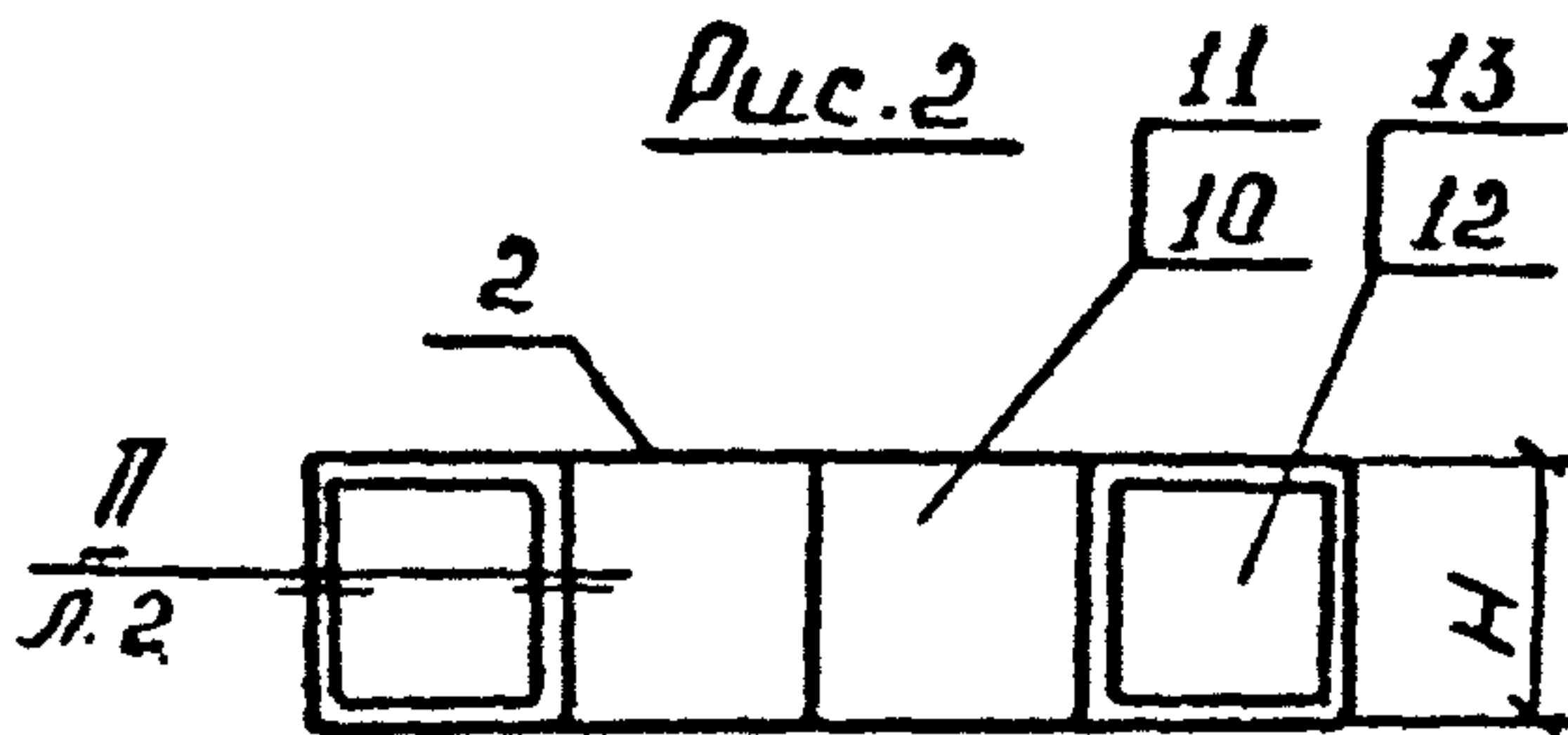
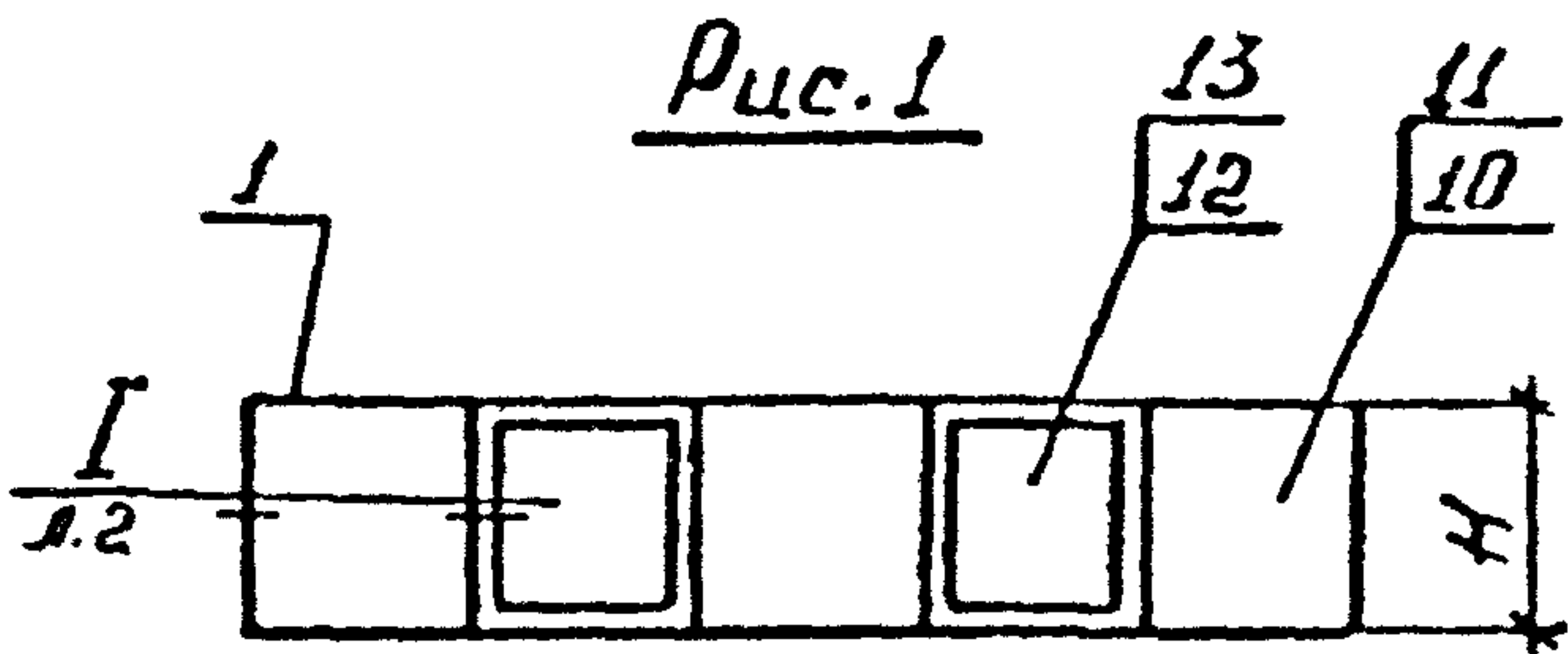
| Формат | Зона | Поз. | Обозначение | Наименование | Кол на исполнение 1.436.3-21. 1-40000- | | | | | | | | | | Примеч. | |
|--------|------|------|------------------------|--------------------------|--|------|--|--|--|--|--|--|--|--|---------|---|
| | | | | | 10 | 11 | | | | | | | | | | |
| | | | | <u>Документация</u> | | | | | | | | | | | | |
| A4 | | | 1.436.3-21 1-40000006 | Сборочный чертеж | X | X | | | | | | | | | | |
| A4 | | | 1.436.3-21. 1-00000070 | Техническое описание | X | X | | | | | | | | | | |
| | | | | <u>Сборочные единицы</u> | | | | | | | | | | | | |
| A4 | 6 | | 1.436.3-21. 1-26000 | Переплет ПФ 18.18 | 1 | | | | | | | | | | | |
| | | | -01 | Переплет ПФ 18.12 | | 1 | | | | | | | | | | |
| | | | | <u>Детали</u> | | | | | | | | | | | | |
| A4 | 7 | | 1.436.3-21. 1-00001 | Профиль резиновый Р-1 | 9.75 | 7.35 | | | | | | | | | | М |
| A4 | 8 | | 1.436.3-21. 1-00002 | Профиль резиновый Р-2 | 9.75 | 7.35 | | | | | | | | | | М |
| A4 | 9 | | 1.436.3-21. 1-00003 | Профиль резиновый Р-3 | 11.15 | 8.75 | | | | | | | | | | М |
| | | 12 | ГОСТ 24866-81 | Стеклопакет 1590x1060x23 | 1 | | | | | | | | | | | |
| | | 13 | ГОСТ 24866-81 | Стеклопакет 990x1060x23 | | 1 | | | | | | | | | | |
| | | 14 | ГОСТ 24866-81 | Стеклопакет 1680x550x23 | 1 | | | | | | | | | | | |
| | | 15 | ГОСТ 24866-81 | Стеклопакет 1080x550x23 | | 1 | | | | | | | | | | |

22479-02 65

| | | |
|-------------|---------|------|
| 1.436.3-21. | 1-40000 | Лист |
| | | 3 |

Копировал

Формат А4



| Обозначение | Марка окна | Рис. | H, мм | Масса, кг | Обозначение | Марка окна | Рис. | H, мм | Масса, кг |
|-------------------|------------|------|-------|-----------|----------------------|------------|------|-------|-----------|
| 1436.3-21.1-40000 | ОТД.60.18 | 1 | 1745 | 310 | 1436.3-21.1-40000-06 | ОТД.24.18 | 4 | 1745 | 130 |
| -01 | ОТД.60.12 | | 1145 | 219 | -07 | ОТД.24.12 | | 1145 | 92 |
| -02 | ОТД.48.18 | | 1745 | 256 | -08 | ОТД.20.18 | | 1745 | 113 |
| -03 | ОТД.48.12 | 2 | 1145 | 180 | -09 | ОТД.20.12 | 5 | 1145 | 79 |
| -04 | ОТД.30.18 | | 1745 | 159 | -10 | ОТД.18.18 | | 1745 | 105 |
| -05 | ОТД.30.12 | 3 | 1145 | 112 | -11 | ОТД.18.12 | 6 | 1145 | 74 |

1436.3-21.1-40000 СБ

Окно марки ОТД
с двойным остеклением
сборочный герметик

Стадия Масса Масса таб

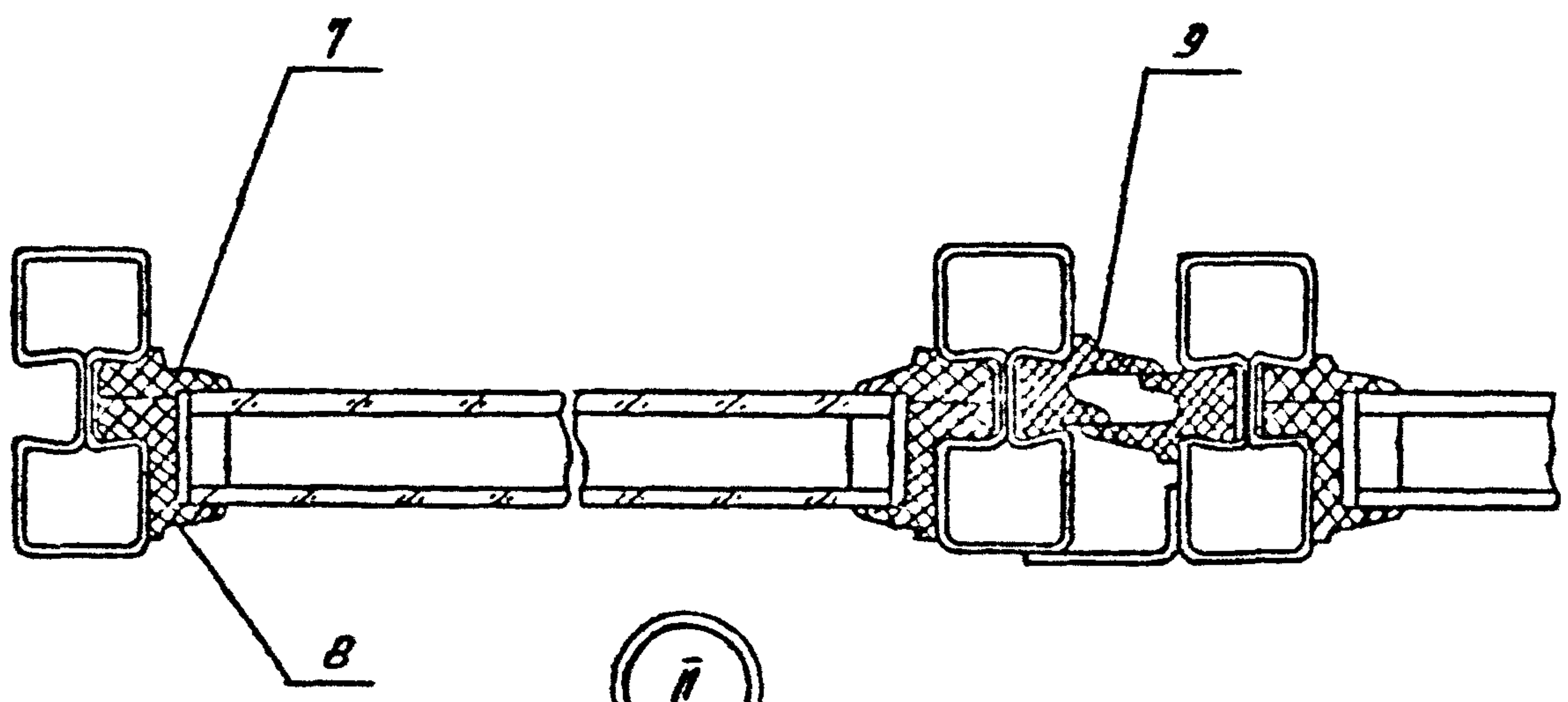
Р от. таб -

Лист 1 Листов 2

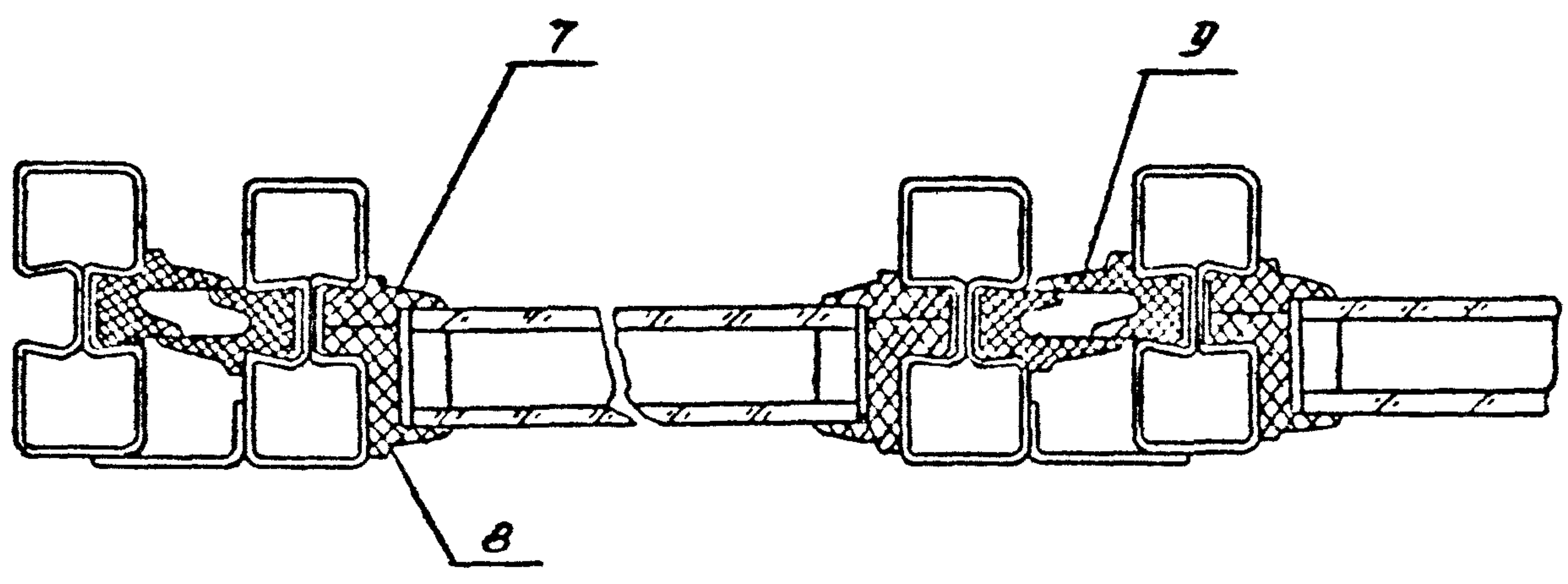
Минмонтажмехцентр СССР
ВНИКТИСК

Зав. отд. Тесленко
Инж. Дитришева
Рук. бр. Балзоб

I



II



| | | |
|--------|--------------|--------------|
| Изд. № | Полн. и дата | Взам. инв. № |
| | | |

1.436.3-21. 1-40000 СБ

Лист
2

22479-02 67

| Формат | Зона | Поз. | Обозначение | Наименование | Кол на исполнение 1436.3-21. 1-50000- | | | | | | | | | | Примечание | | |
|--------|------|------|-----------------------|--------------------------|---------------------------------------|----|----|----|----|----|--|--|--|--|------------|--|--|
| | | | | | - | 01 | 02 | 03 | 04 | 05 | | | | | | | |
| | | | | <u>Документация</u> | | | | | | | | | | | | | |
| A4 | | | 1.436.3-21. 1-50000СВ | Сборочный чертеж | | | | | | | | | | | | | |
| A4 | | | 1.436.3-21. 1-00000ТО | Техническое описание | | | | | | | | | | | | | |
| | | | | <u>Сборочные единицы</u> | | | | | | | | | | | | | |
| A4 | 1 | | 1.436.3-21. 1-11000 | Переллет П 60.18 | 1 | | | | | | | | | | | | |
| | | | -01 | переллет П 60.12 | | 1 | | | | | | | | | | | |
| A4 | 2 | | 1.436.3-21. 1-12000 | переллет П 48.18 | | | 1 | | | | | | | | | | |
| | | | -01 | переллет П. 48.12 | | | | 1 | | | | | | | | | |

22479-02 68

| | | | | |
|-----------|-----------|-------|---|--|
| | | | 1.436.3-21. 1-50000 | |
| | | | | |
| | | | | |
| | | | | |
| Зав. отд. | Тесленко | Шель | ОКНО марки ОЖД | |
| Н. контр. | Дмитриева | Дмитр | | |
| Руч. друг | Болгов | Фин | | |
| | | | Издана Пист Пистов Р 1 2 Минмонтажспецстрой СССР ВНИИТСК | |

Компробал

формат А4

67

| | | |
|--------------|----------------|--------------|
| инв. № подл. | подпись и дата | взам. инв. № |
| | | |

| Формат | Зона | Пол | Обозначения | Наименования | Кол. на исполнение 1.436.3-21. | | | | | | 1-50000- | | Примечан. | |
|--------|------|-----|---------------------|-----------------|--------------------------------|----|----|----|----|----|----------|--|-----------|--|
| | | | | | - | 01 | 02 | 03 | 04 | 05 | | | | |
| A4 | 3 | | 1.436.3-21. 1-14000 | Переллет П24.18 | | | | | 1 | | | | | |
| | | | -01 | Переллет П24.12 | | | | | | 1 | | | | |
| | | | | <u>Детали</u> | | | | | | | | | | |
| A4 | 4 | | 1.436.3-21. 1-50001 | Перо | 80 | 50 | 64 | 40 | 32 | 20 | | | | |
| | | | | | | | | | | | | | | |
| | | | | | | | | | | | | | | |
| | | | | | | | | | | | | | | |
| | | | | | | | | | | | | | | |
| | | | | | | | | | | | | | | |
| | | | | | | | | | | | | | | |
| | | | | | | | | | | | | | | |
| | | | | | | | | | | | | | | |
| | | | | | | | | | | | | | | |
| | | | | | | | | | | | | | | |
| | | | | | | | | | | | | | | |

22479-02 69

| | | |
|-------------|-----------|------|
| 1.436.3-21. | 1-50000 | Лист |
| | | 2 |
| Копировал | Формат А4 | |

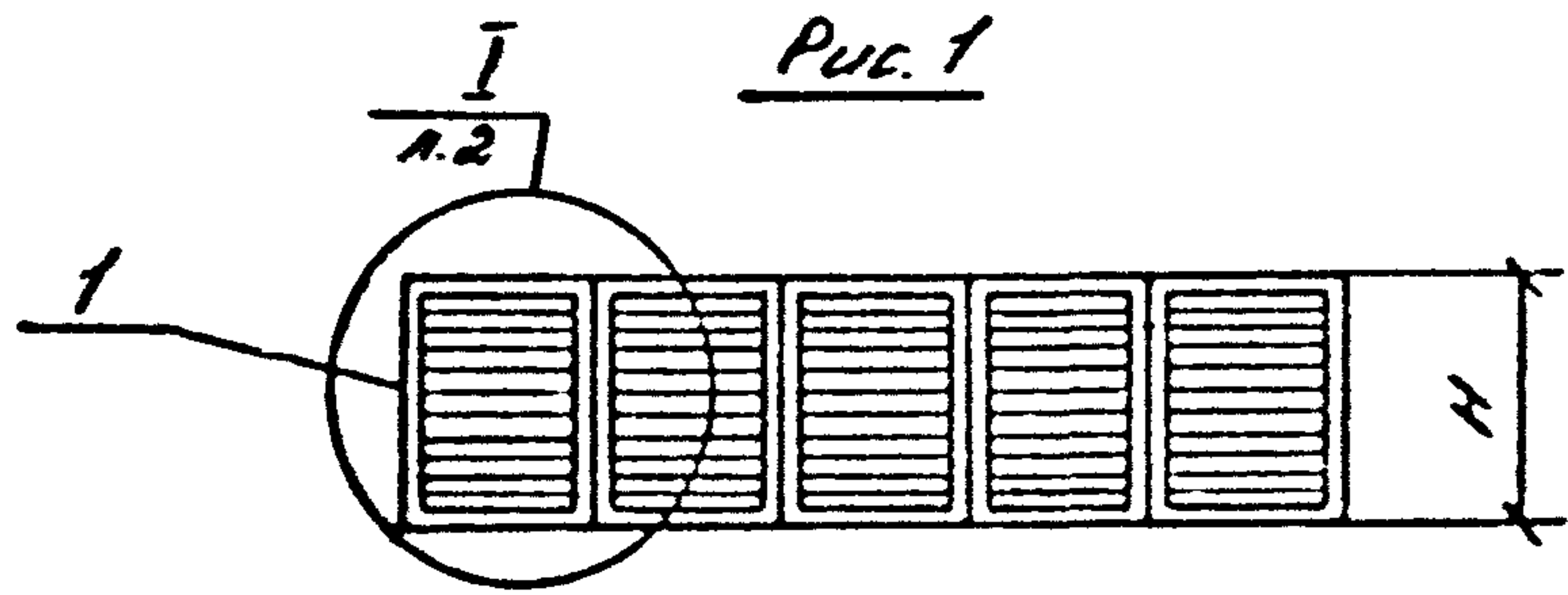


Рис. 2

ОСТАЛЬНОЕ см. рис. 1

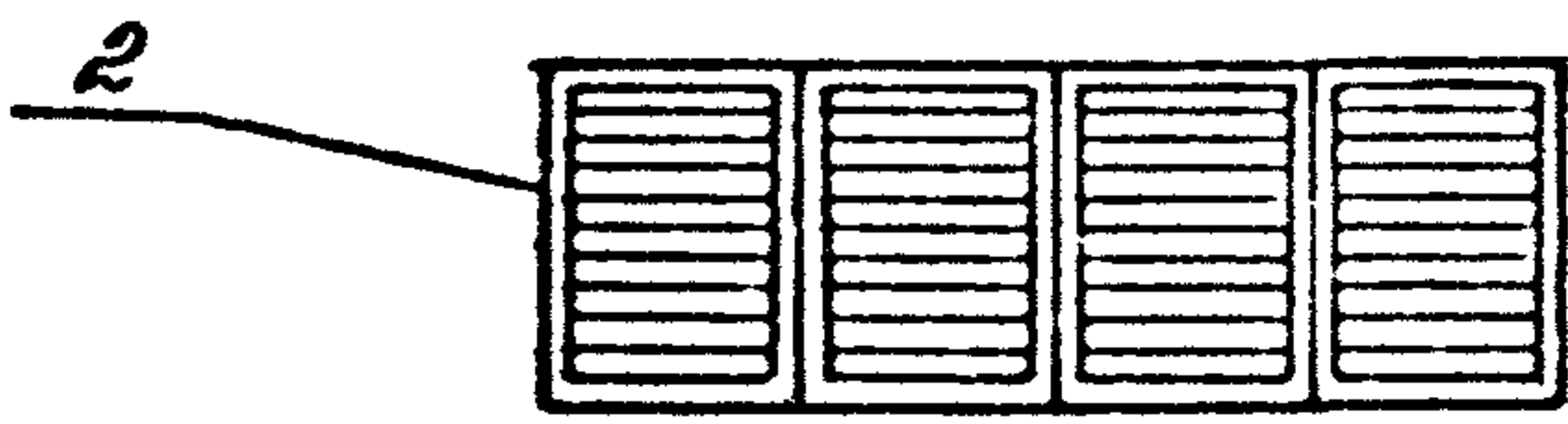
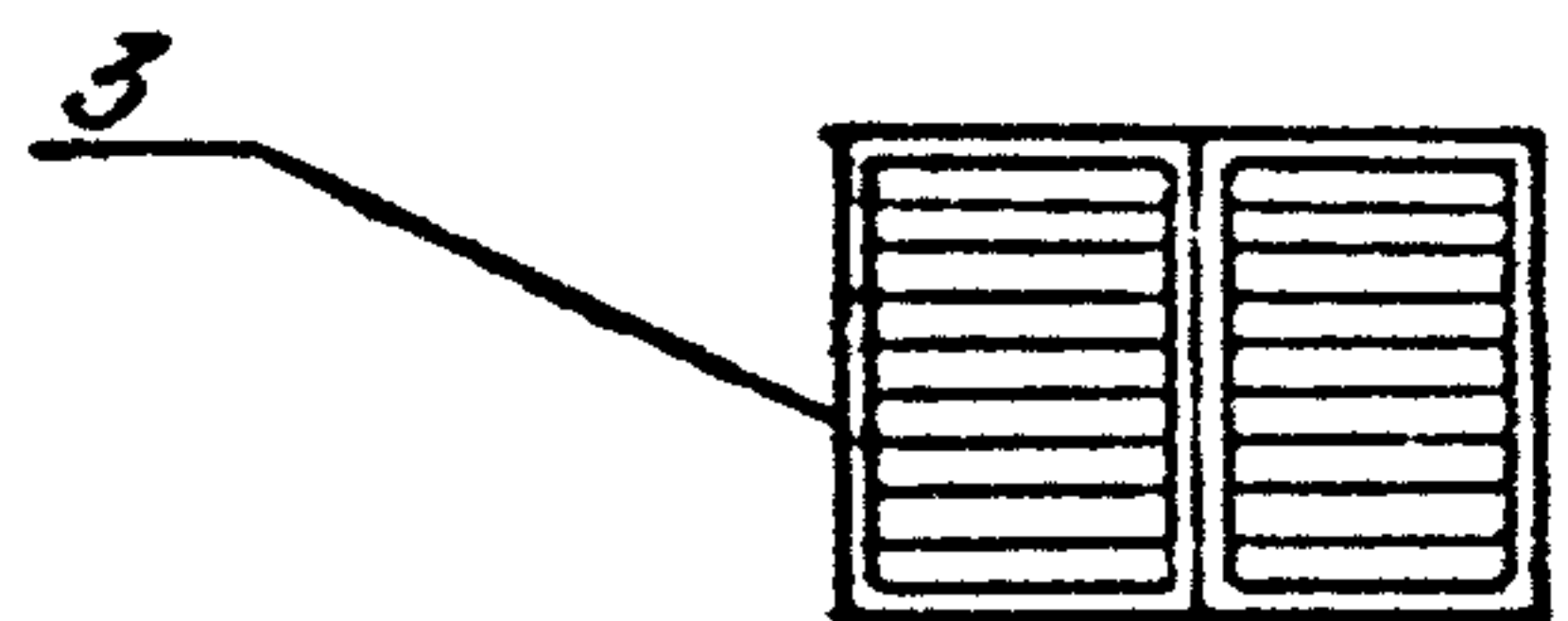


Рис. 3

ОСТАЛЬНОЕ см. рис. 1



| Обозначение | Марка окна | Рис. | H, мм | Масса, кг | Обозначение | Марка окна | Рис. | H, мм | Масса, кг |
|--------------------|------------|------|-------|-----------|-----------------------|------------|------|-----------|-----------|
| 1.436.3-21.1-50000 | ОЖД.60.18 | 1 | 1745 | 205 | 1.436.3-21.1-50000-03 | ОЖД.48.12 | 2 | 1145 | 114 |
| -01 | ОЖД.60.12 | | 1145 | 142 | -04 | ОЖД.24.18 | 3 | 1745 | 85 |
| -02 | ОЖД.48.18 | | 2 | 1745 | 156 | -05 | | ОЖД.24.12 | 1145 |

1.436.3-21.1-50000СБ

Окно марки ОЖД
Сборочный чертеж

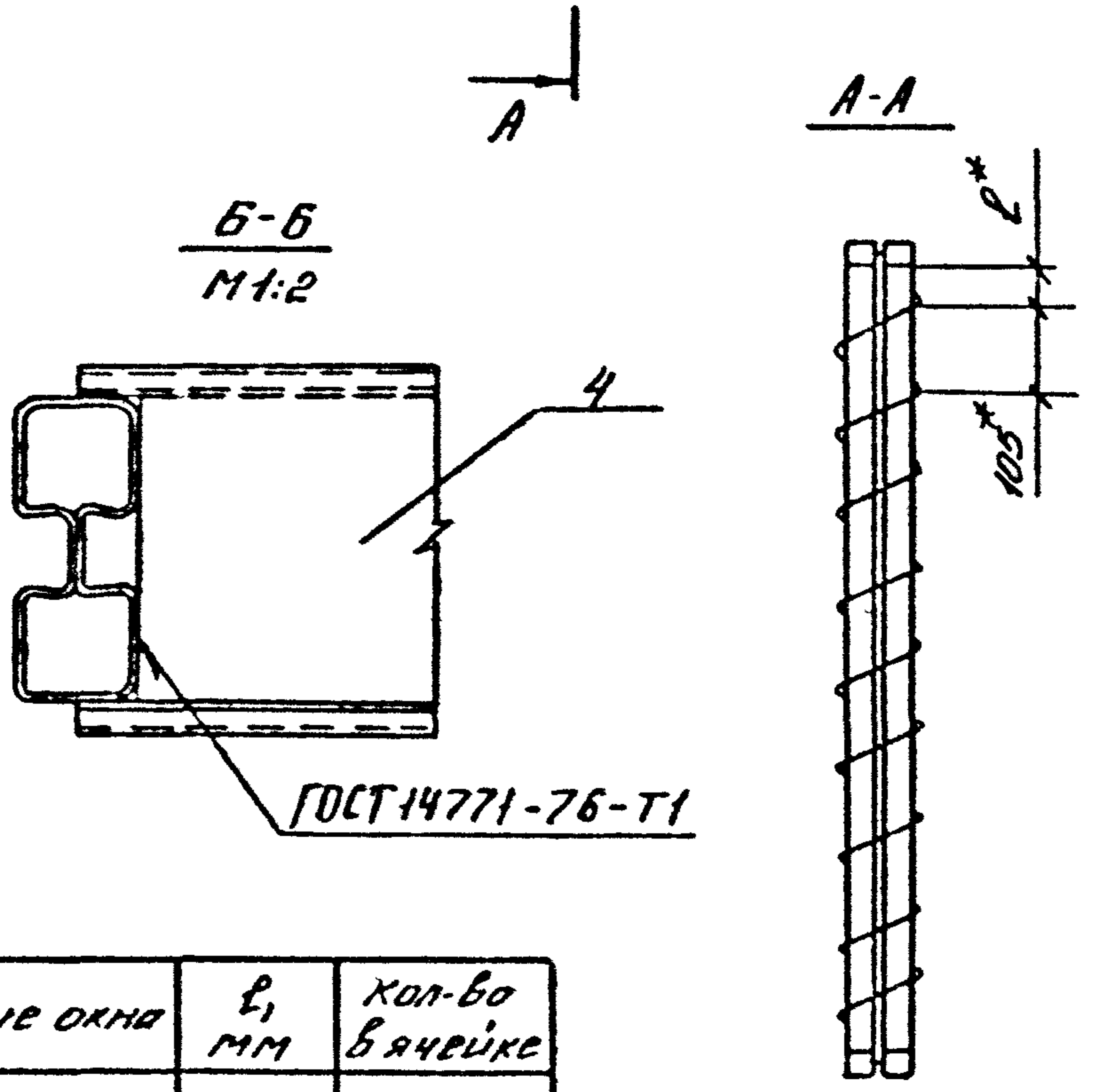
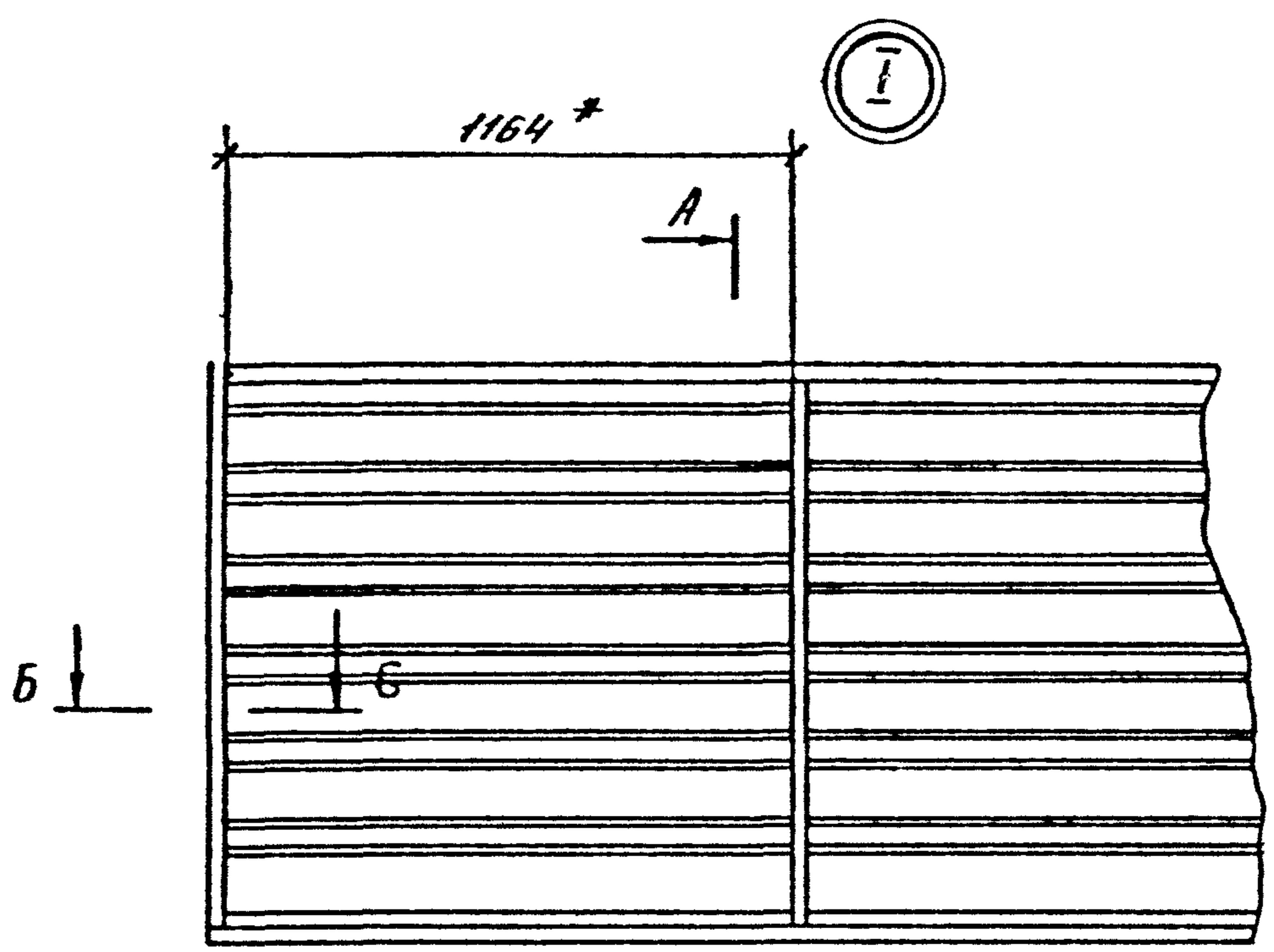
| | | |
|----------|-----------|---------|
| Страница | Масса | Масштаб |
| Р | см. табл. | - |
| Лист 1 | Листов 2 | |

Зав. отд. Тесленко
Н.контр. Дмитриева
Рук.бриг. Болгов

Минмонтажспецстрой
СССР
ВНИКТУСК

Копирован

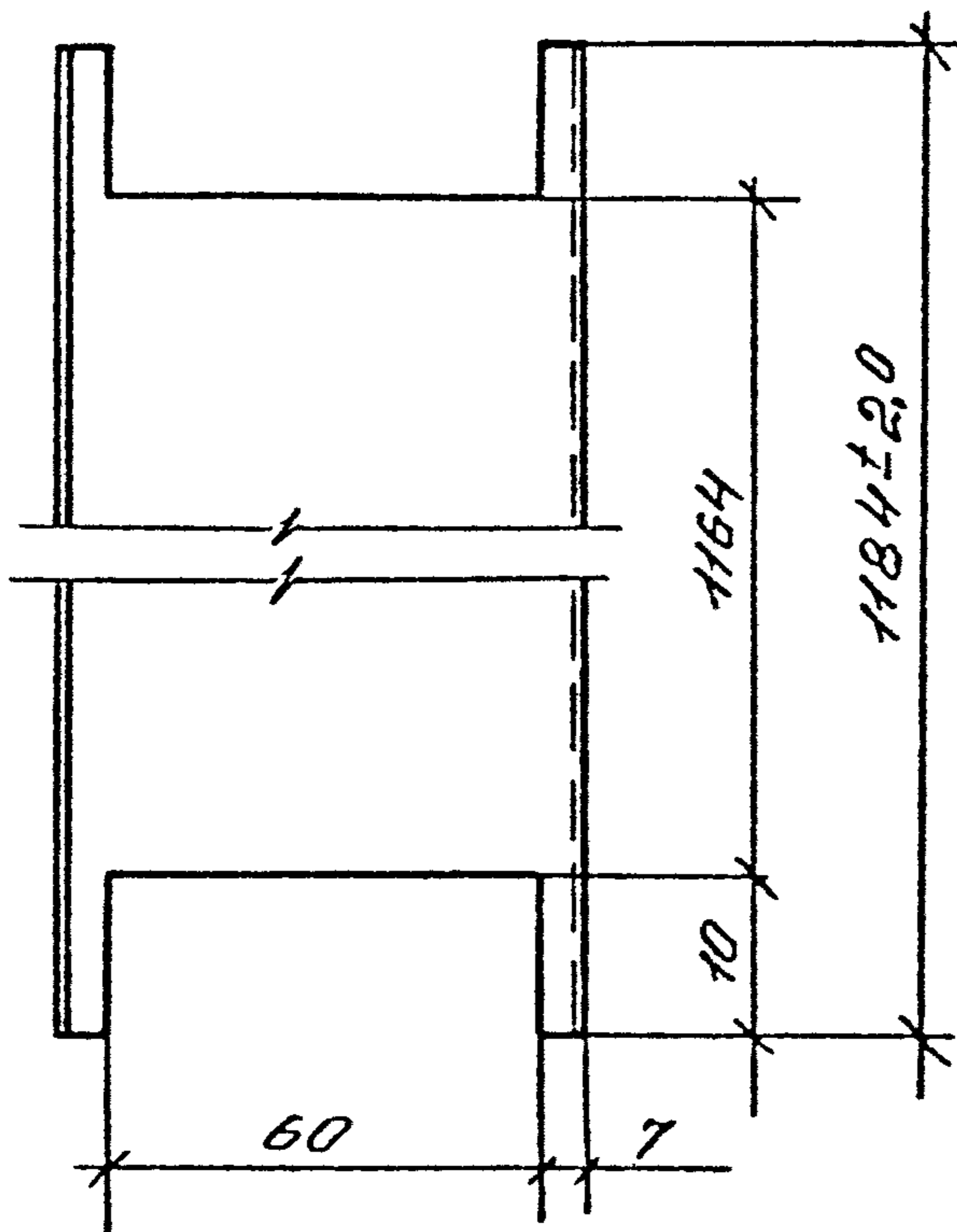
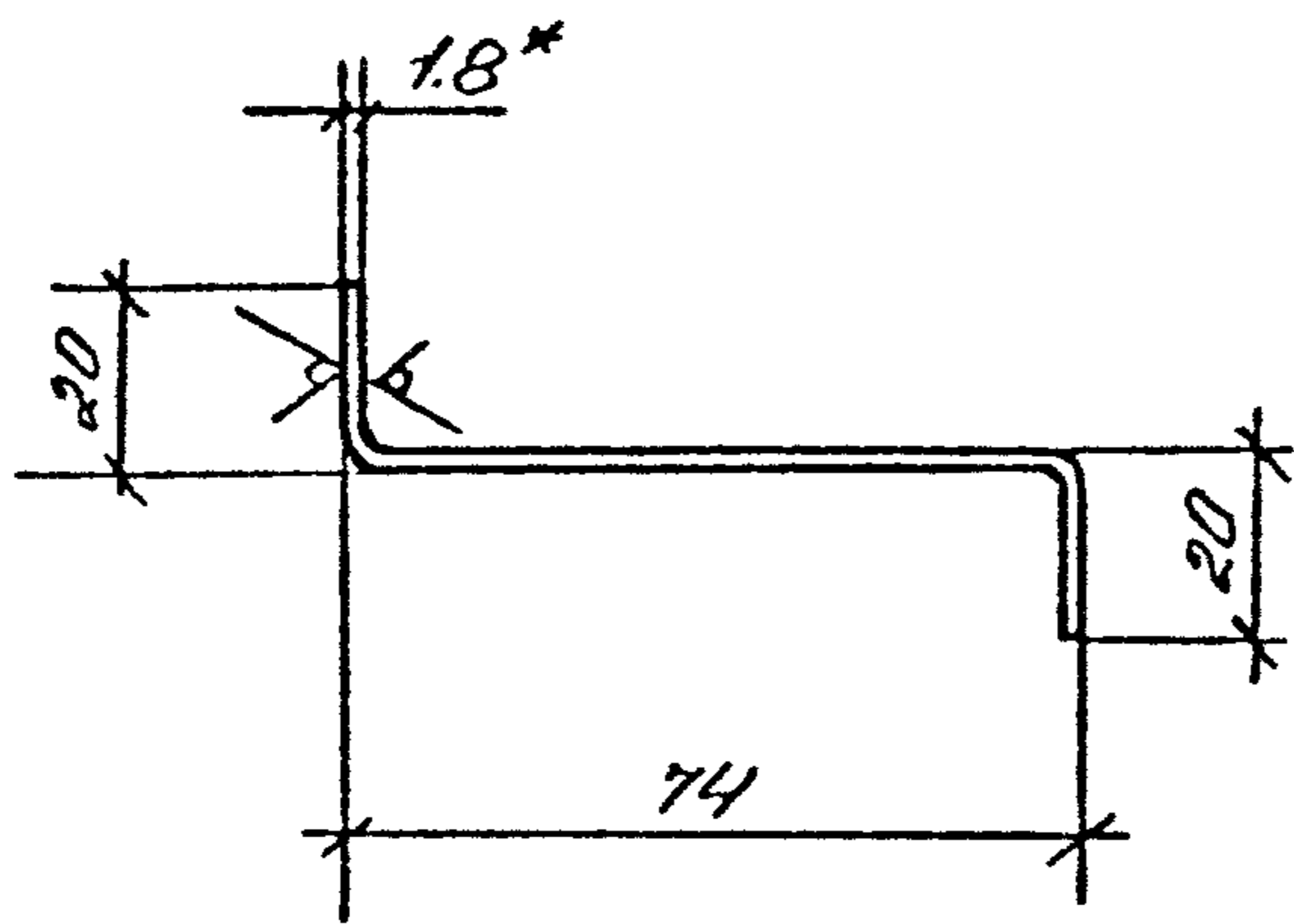
22479-02 70
Формат А4



| Обозначение окна | Р, мм | кол-во ячейке |
|--------------------|-------|---------------|
| 1.436.3-21.1-50000 | 60 | 16 |
| -01 | 75 | 10 |
| -02 | 60 | 16 |
| -03 | 75 | 10 |
| -04 | 60 | 16 |
| -05 | 75 | 10 |

* Размер для справок.

Rz160/ (N)



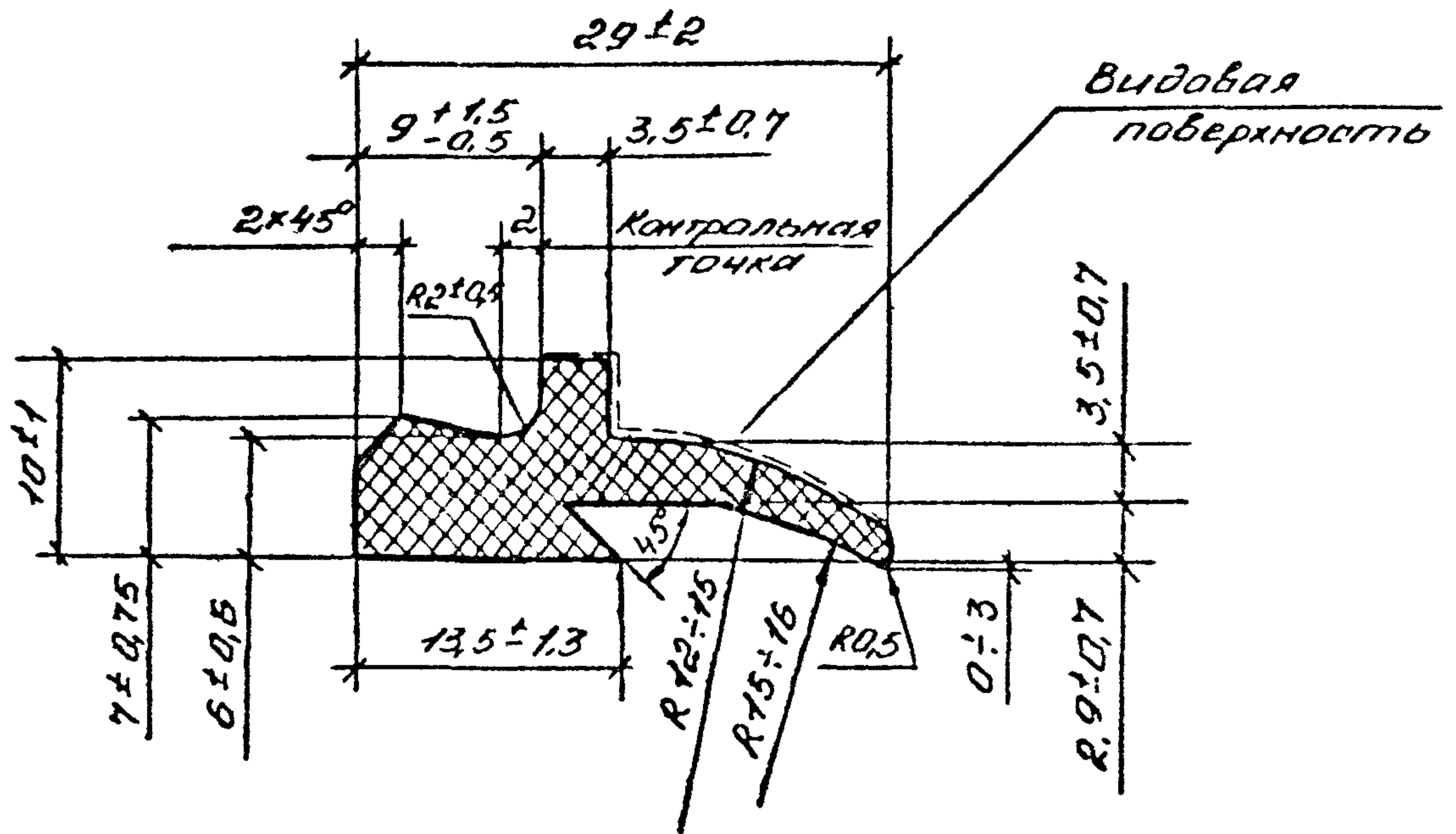
- 1. * Размер для справок.
- 2. Радиус зуба R=1.2δ

| | | | | | | | | |
|--------------------|---|-----|------|------------------------|--------------------|--------|-------|-------|
| ИНС | № | Имя | Дата | Взам инв. № | 1.436.3-21.1-50001 | | | |
| | | | | | Перо | Стадия | Масса | Масшт |
| | | | | | | Р | 1.8 | 1:2 |
| | | | | | Завод. Тесленко | | Имя | |
| И контр. Дмитриева | | Имя | | Минмонтажспецстр. СССР | | | | |
| Рук. бриг. Болгов | | Имя | | ВНИКТЛСК. | | | | |

Копировал

22479-02
Формат А4

72

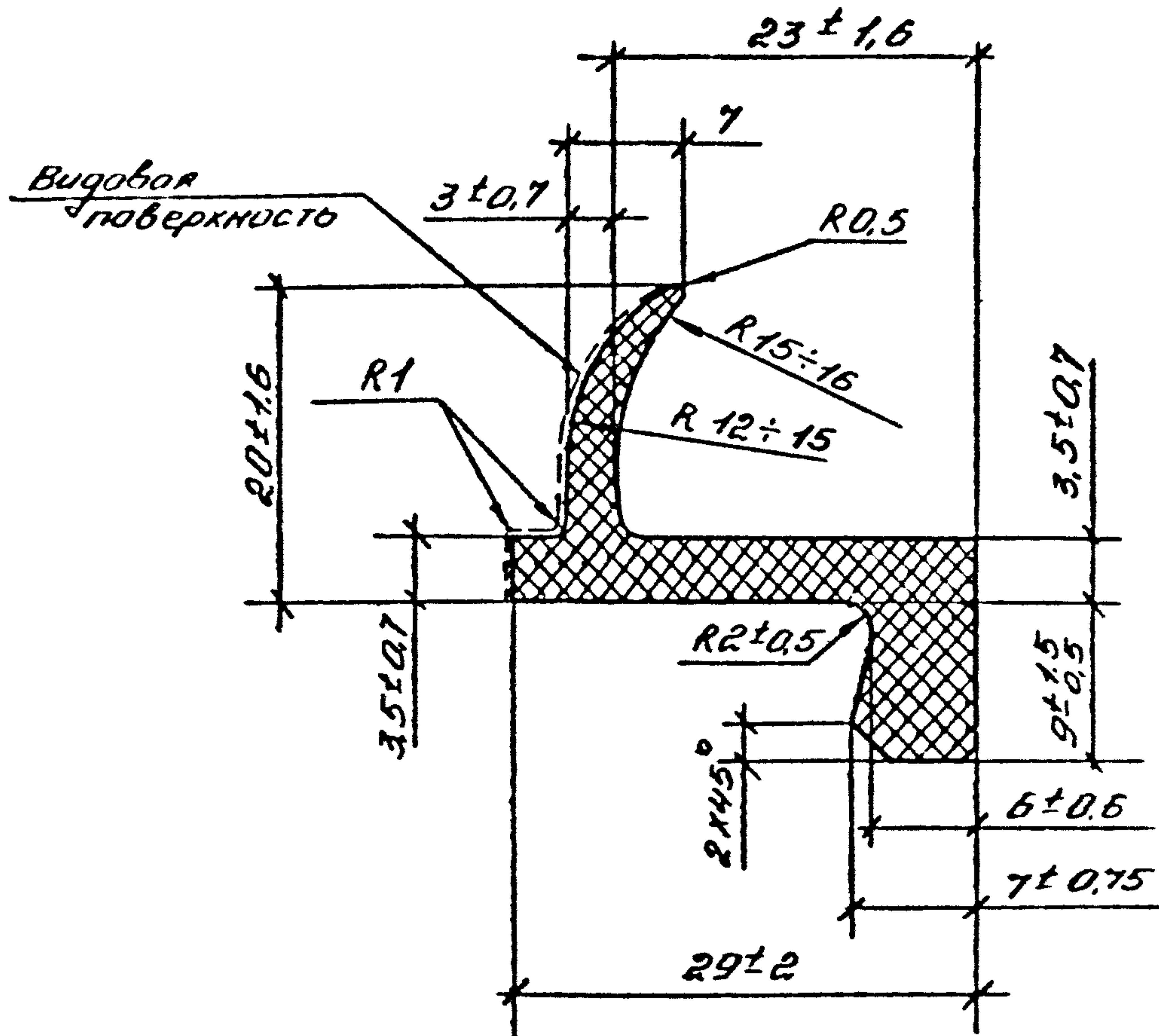


1. Условия работы: давление - атмосферное
рабочая среда - воздух
температура - $-40^{\circ} + 70^{\circ}C$
2. Поставка в бухтах
3. Остальные технические требования и
разборка по внешнему виду по ТУ 38105376-82
4. Маркировка на ярлыках по ТУ 38105376-82, тип II.

| | | | | | | | | |
|------------|-----------|--------------------|--|---------------------------|--------|---------------|--------------------------------------|--|
| | | | | 1.436.3-21.1-00001 | | | | |
| | | | | Профиль резиновый Р-1. | Стадия | Масса | Мрешит | |
| | | | | | Р | 1п.м. 0,15 | 2:1 | |
| | | | | Лист 1 / Листов 1 | | | | |
| Зав. отд. | Тесленко | <i>[Signature]</i> | Резина по ТУ 38105376-82 гр ВП (6190) | | | | Минмонтажпострой СССР ВНИКТУСК | |
| И. контр. | Дмитриева | <i>[Signature]</i> | | | | | | |
| Рук. бриг. | Болгов | <i>[Signature]</i> | | | | | | |

Копировать

22479-02 73
Формат А4



1. Условия работы: давление - атмосферное
рабочая среда - воздух
температура - $-40^{\circ} + 70^{\circ}C$
2. Поставка в бухтах.
3. Остальные технические требования и разбраковка по внешнему виду по ТУ 38105376-82.
4. Маркировка на ярлыках по ТУ 38105376-82, тип II.

1.436.3-21.1-00002

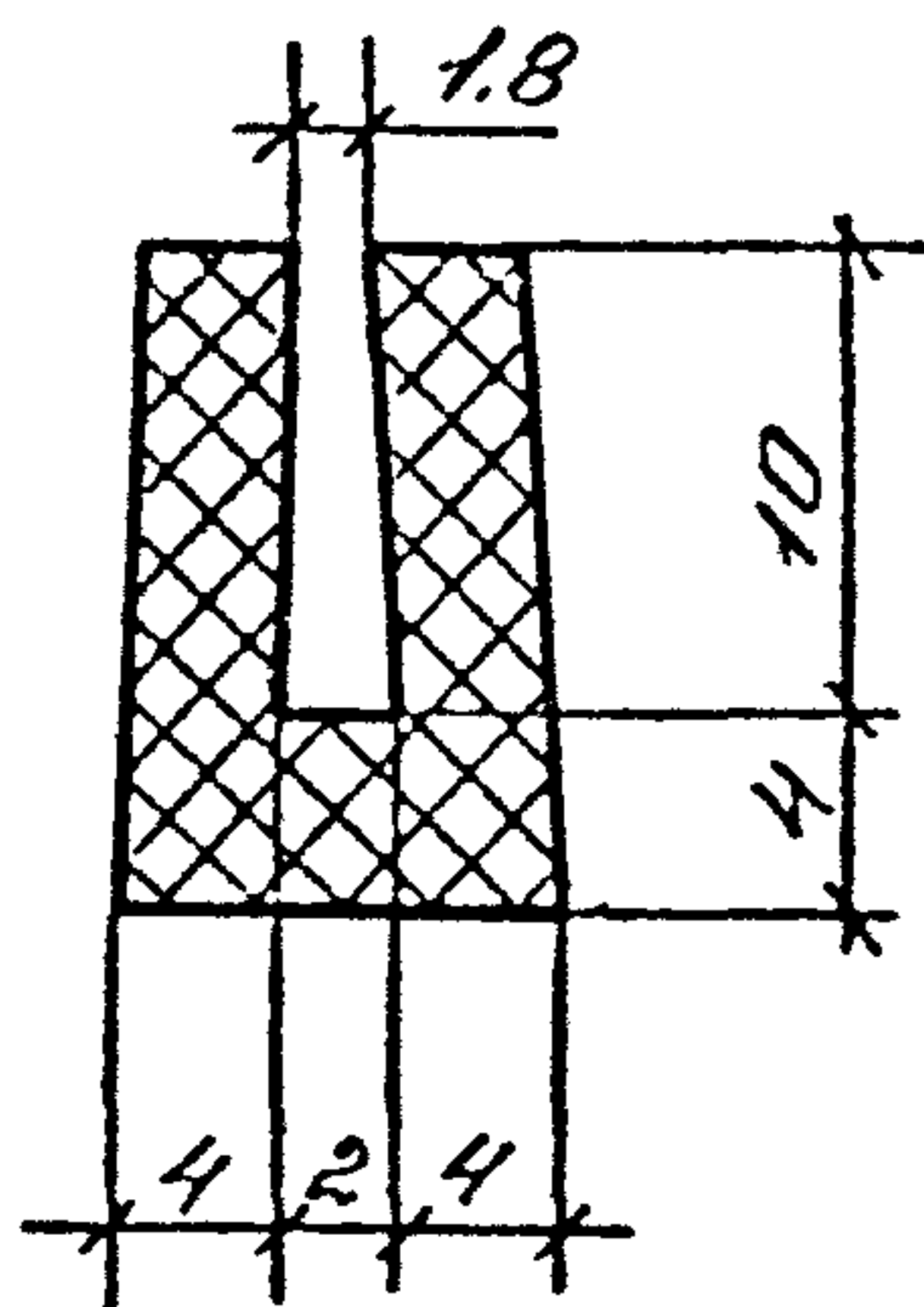
Профиль
резиновый Р-2

| Стандарт | Масса | Масштаб |
|----------|----------------|---------|
| Р | 1 п.м. 0.22 | 2:1 |

Лист 1 из 1
Мингонтэжспецстрой
СССР
ВНИКТИСК

Резина по ТУ 38105376-82
гр. ВП (6190)

Зав. отд. Тёсленко
Н.контр. Дмитриева
рук. бриг. Болгов



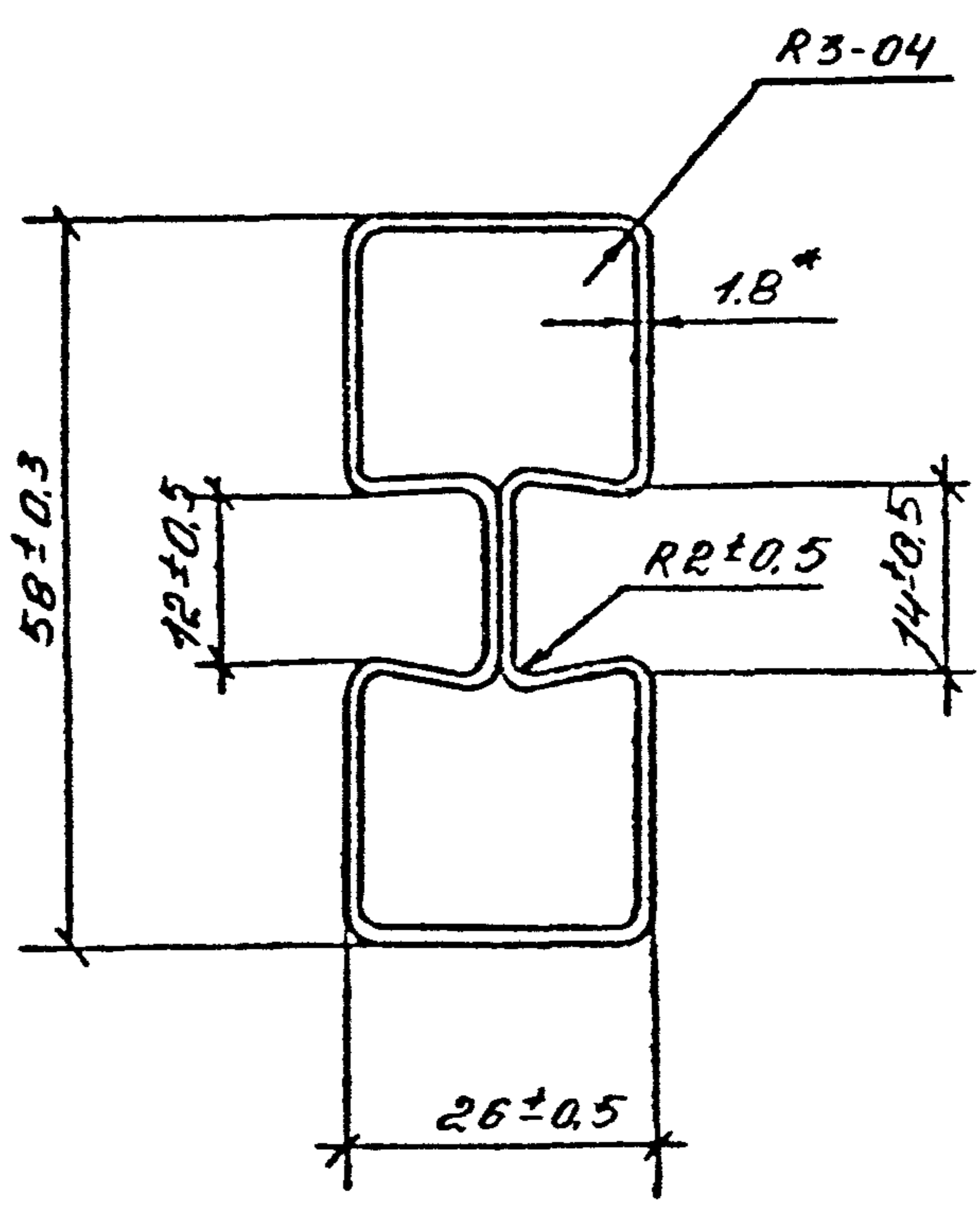
1. Условия работы: давление - атмосферное
рабочая среда - воздух
температура - $-40^{\circ} + 70^{\circ}C$
2. Поставка в бухтах
3. Остальные технические требования и
разбросовка по Внешнему виду по ТУ38105376-82
4. Маркировка на ярлыках по ТУ38105376-82, тип II.

Число листов, погонная длина и дата изготовления

| | | | | | | |
|-----------|-----------|--------------------|--|--------|--------------|--|
| | | | 1.436.3-21.1-00004 | | | |
| | | | Профиль резиновый Р-4 | Стадия | Масса | Масштаб |
| | | | | Р | 1п.м 0,14 | 2:1 |
| | | | Лист | | Листов 1 | |
| Зав. отд. | Тесленко | <i>[Signature]</i> | Резина по ТУ38105376-82 гр. ВП (6190) | | | Минмонтажспецстрой СССР ВНИКТИСК |
| Н. контр. | Дмитриева | <i>[Signature]</i> | | | | |
| Руч. држ. | Болгов | <i>[Signature]</i> | | | | |

Копировать

22479-02 76
Формат А4



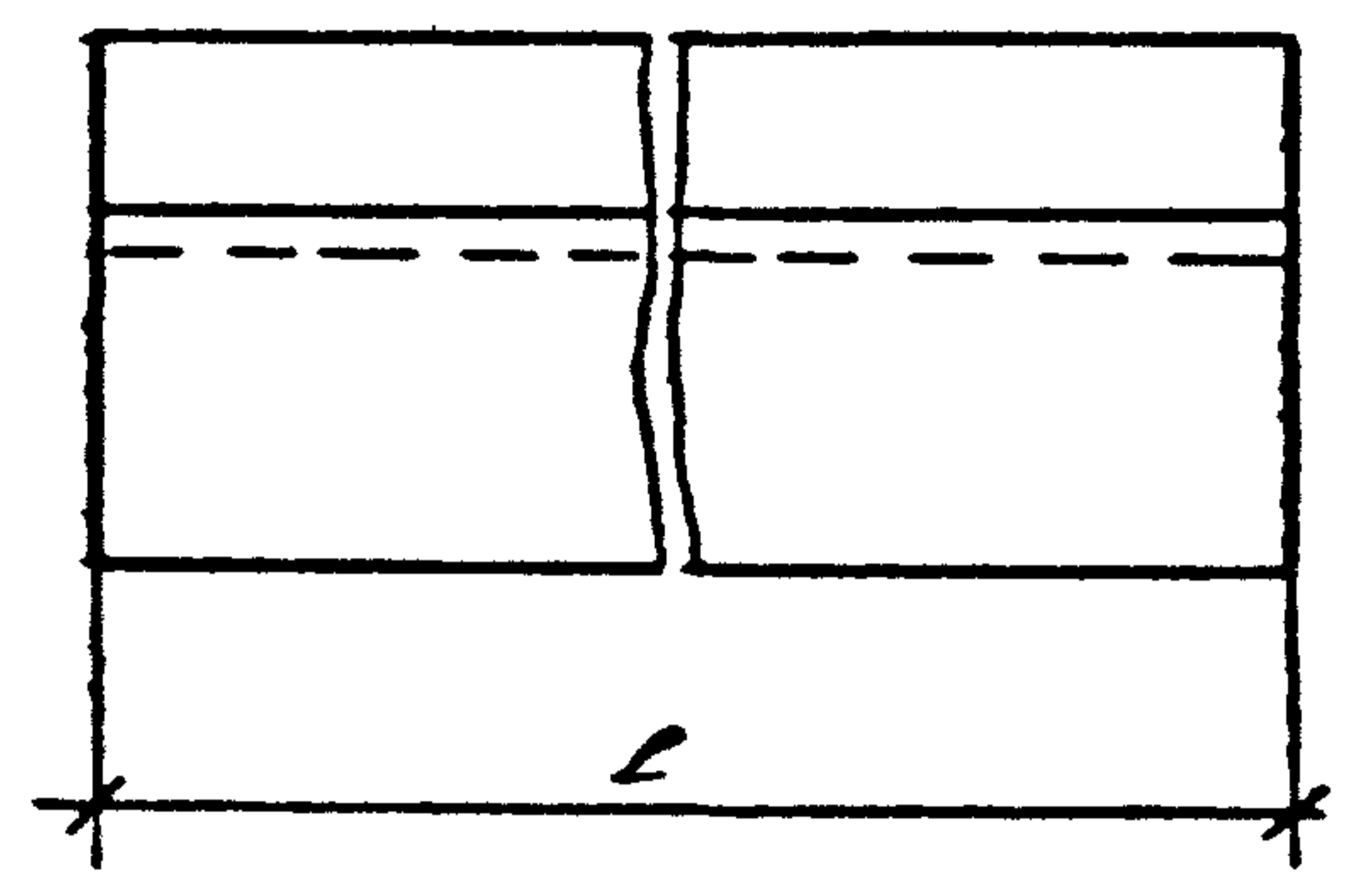
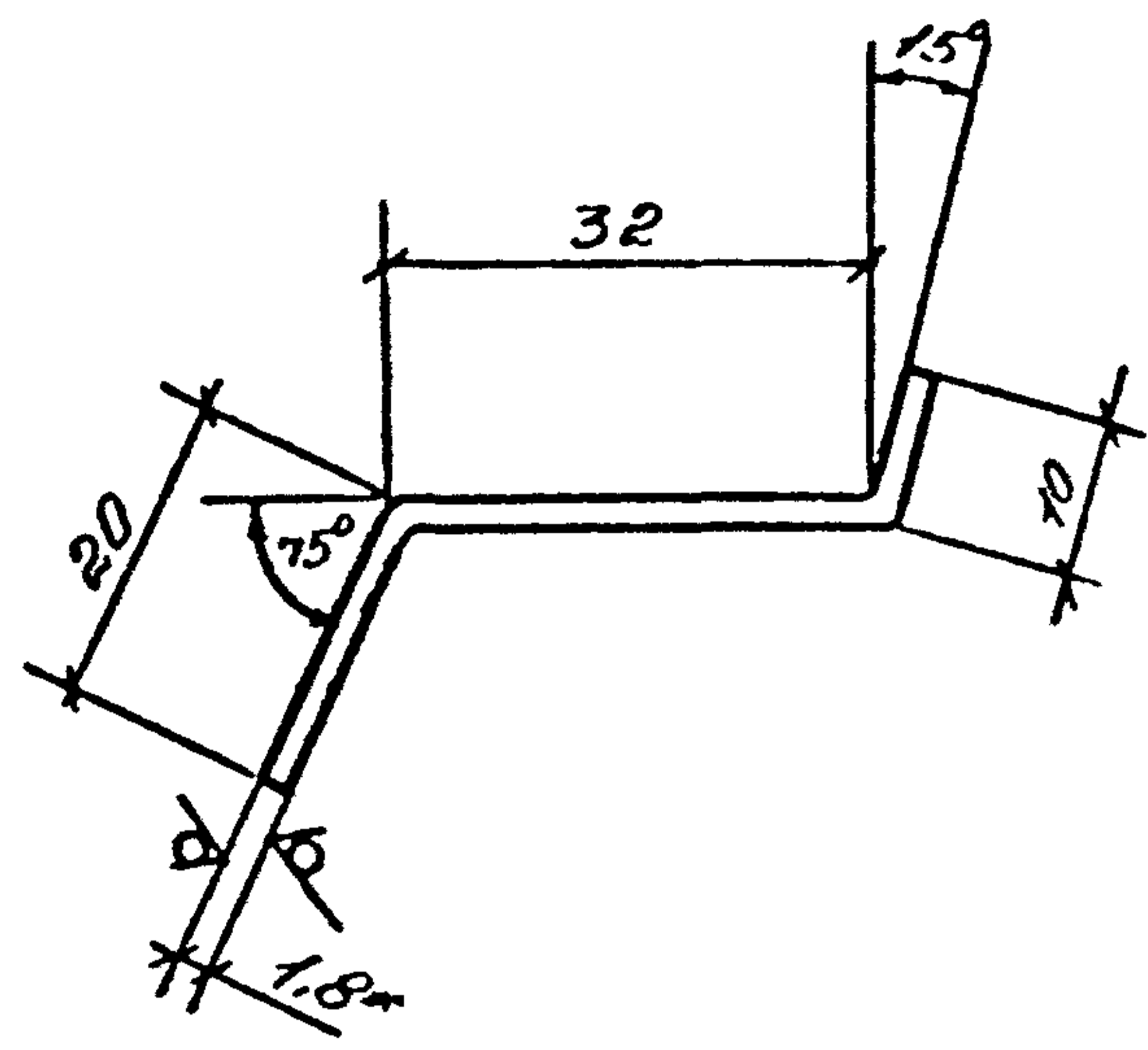
* Размер для справок.

| | | | | | | | | |
|-----------------------------|-----------|-----------|--------|--|--------------------|----------------------------|------|----------|
| Лист № подл. Подпись и дата | | | | | | | | |
| | | | | | | | | |
| | | | | | | | | |
| | | | | | | | | |
| | | | | | | | | |
| | | | | | 1.436.3-21.1-00005 | | | |
| | | | | | | Стадия | Масш | Масшт. |
| | | | | | | P | 1:1 | 1:1 |
| | | | | | | Лист | | Листов 1 |
| | | | | | | Минмонтажспецстрой СССР | | |
| | | | | | | ВНИКТИСК | | |
| | Зав. отд. | Тесленко | А.И.Шу | | | Лист Б-ПН1.8 ГОСТ 19904-74 | | |
| | Н.контр. | Дмитриева | Д.И.Тр | | | Лист ВСТ 3кп ГОСТ 16523-70 | | |
| | Руч. брис | Болгов | С.И. | | | | | |

Копировал

22479-02 77
Формат А4

Rz160/√(√)



| Обозначение | Марка | L, мм | Масса, кг |
|-------------------|-------|-------|-----------|
| 1.4363-21.1-00006 | A1.18 | 1780 | 1.51 |
| -01 | A1.20 | 1990 | 1.71 |
| -02 | A1.24 | 2400 | 2.06 |
| -03 | A1.30 | 2990 | 2.57 |

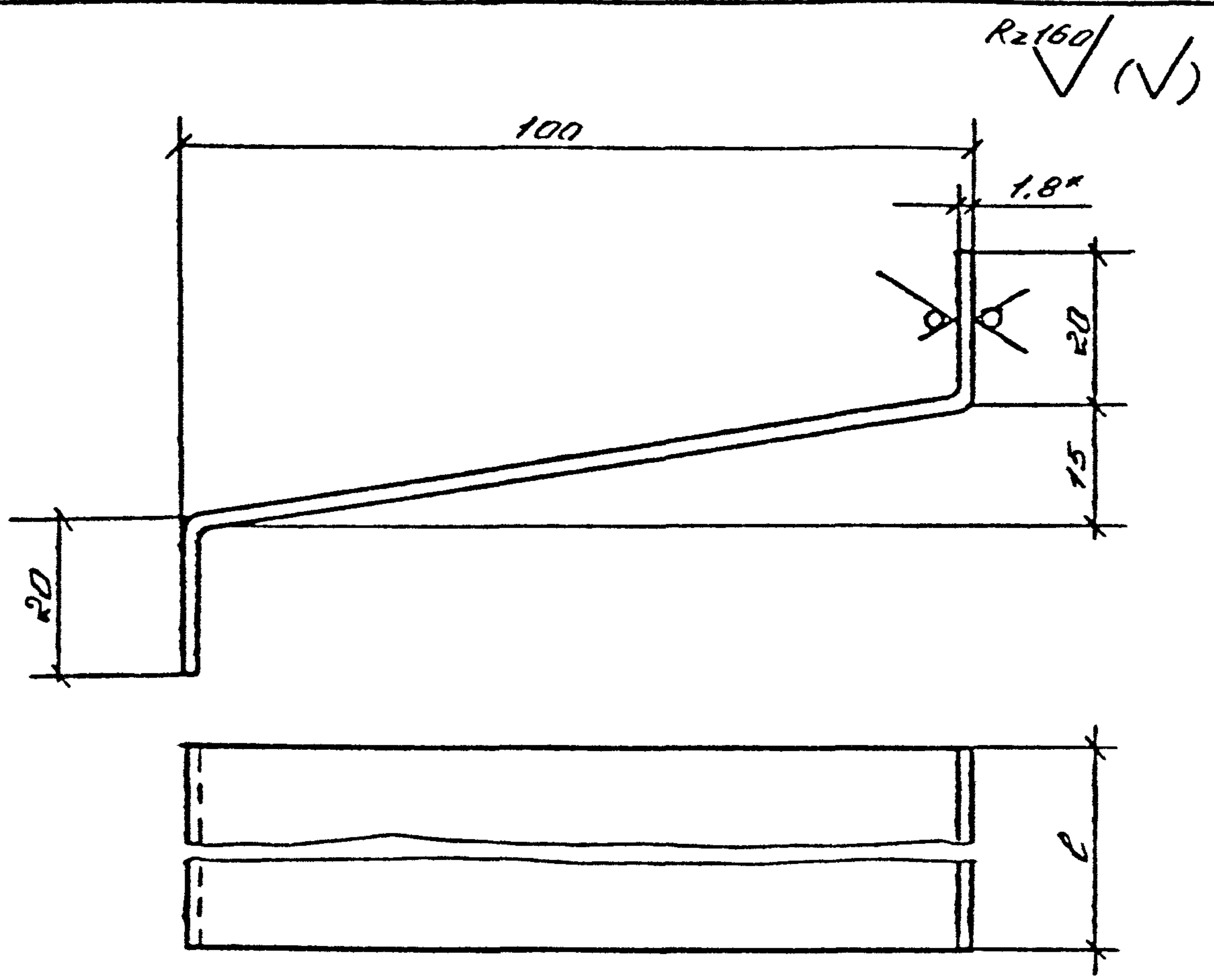
- * Размер для справок
- Радиусы гйда $R = 1.2 \delta$
- Неуказанные предельные отклонения размеров: $H14, h14, \frac{IT14}{2}$

Инв. Метод. Подпись и дата. Взам. инв. №.

| | | | | | | |
|------------|-----------|--------------------|-----------------------------|--------------------|--|-----------|
| | | | | 1.436.3-21.1-00006 | | |
| | | | | Нацельник А1 | | Стадия |
| | | | | | | Масса |
| | | | | | | масштаб |
| | | | | | | Р |
| | | | | | | ст. табл. |
| | | | | | | 1:1 |
| | | | | | | Лист |
| | | | | | | Листов 1 |
| Заб. отд. | Тесленко | <i>[Signature]</i> | | | | |
| И. контр. | Аммуриева | <i>[Signature]</i> | | | | |
| Рук. бриг. | Болгов | <i>[Signature]</i> | | | | |
| | | | Лист Б-ПМ-1.8 ГОСТ 19904-74 | | | |
| | | | Ст 10 кн ГОСТ 16523-70 | | | |
| | | | Минмонтажспецстрой СССР | | | |
| | | | ВНИКТУСК | | | |

Копирован

22479-02 78
Формат А4



| Обозначение | Марка | ℓ, мм | Масса, кг |
|-------------------|-------|-------|-----------|
| 1.4363-21.1-00007 | А2.18 | 1800 | 3,3 |
| -01 | А2.20 | 1990 | 3,7 |
| -02 | А2.24 | 2400 | 4,4 |
| -03 | А2.30 | 2990 | 5,5 |

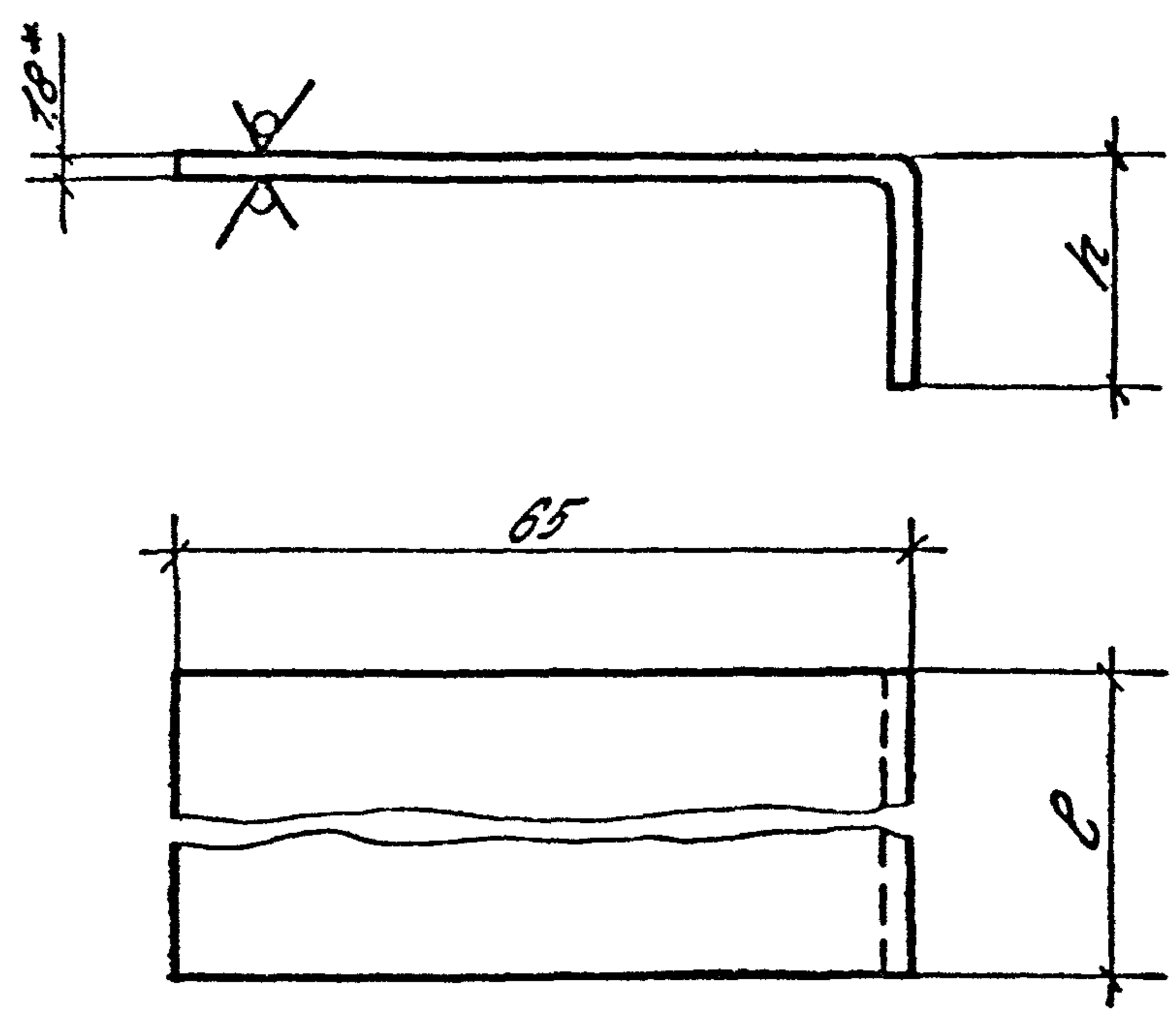
- * Размер для справок
- Радиусыгиба $R = 1.2 \delta$
- Неуказанные предельные отклонения размеров: $\pm 14, \pm 14, \frac{\pm 14}{2}$

| | | | | | | |
|-----------|-----------|------|--|-----------------------------|-----------|---------|
| | | | | 1.436.3 - 21.1 - 00007 | | |
| | | | | Слив А2 | | |
| | | | | Стадия | Масса | Масштаб |
| | | | | Р | см. табл. | 1:1 |
| | | | | Лист | Листов 1 | |
| | | | | Минмонтажспецстрой СССР | | |
| Зав. отд. | Тесленко | М.И. | | Листы Б-ПН-18 ГОСТ 19904-74 | | |
| И.контр. | Дмитриева | Г.И. | | Ст 10 кг ГОСТ 16523-70 | | |
| рук. отд. | Болгов | А.И. | | ВНИКТУСК | | |

Копировал

22479-02 79
Формат 21

R150 (✓)



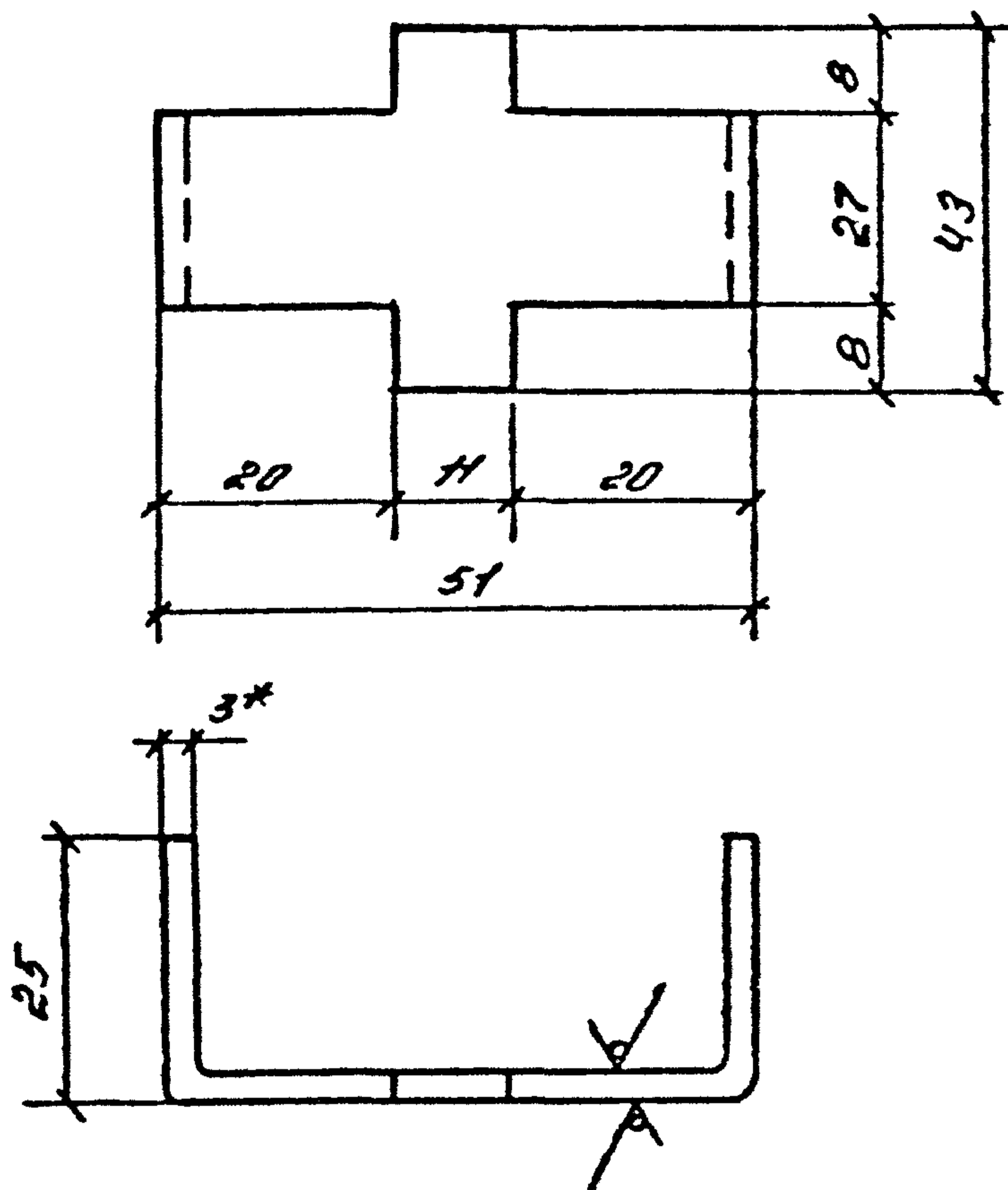
| Обозначение | Марка | h, мм | l, мм | Масса, кг |
|-------------------|-------|-------|-------|-----------|
| 1436.3-21.1-00008 | А3.12 | 20 | 1445 | 1,3 |
| -01 | А3.18 | 20 | 1745 | 2,1 |
| -02 | А3.20 | 20 | 2000 | 2,4 |
| -03 | А4.12 | 10 | 1445 | 1,2 |
| -04 | А4.18 | 10 | 1745 | 1,8 |
| -05 | А4.20 | 10 | 2000 | 2,1 |

- 1* Размер для справок
2. Радиусы губа R=1,25
3. Неуказанные предельные отклонения размеров: ± 14 , ± 14 , $\frac{\pm 14}{2}$

Имя и фамилия разработчика

| | | | | | |
|-----------|-----------|------|---|-----------|---------|
| | | | 1436.3-21.1-00008 | | |
| | | | Щетельник А3; А4 | | |
| | | | Стандарт | Масса | Масштаб |
| | | | Р | см. табл. | 1:1 |
| | | | Лист | Листов 1 | |
| Зав. отд. | Тесленка | Щен | Лист Б-ПН-18 ГОСТ 19904-74 В ст 3 кп ГОСТ 16523-70 | | |
| Н.контр | Дмитачева | Финя | | | |
| Вук. бриг | Болгов | Вит | | | |
| | | | Минмонтажспецстрой СССР ВНИИТРАСК | | |

Rz160 / (V)



- 1. * Размер для справок.
- 2. Радиусы гiba $R=1,2\delta$
- 3. Неуказанные предельные отклонения
размеров: $H14, h14; \frac{IT14}{2}$

1.436.3-21. +00009

Сухарь М1

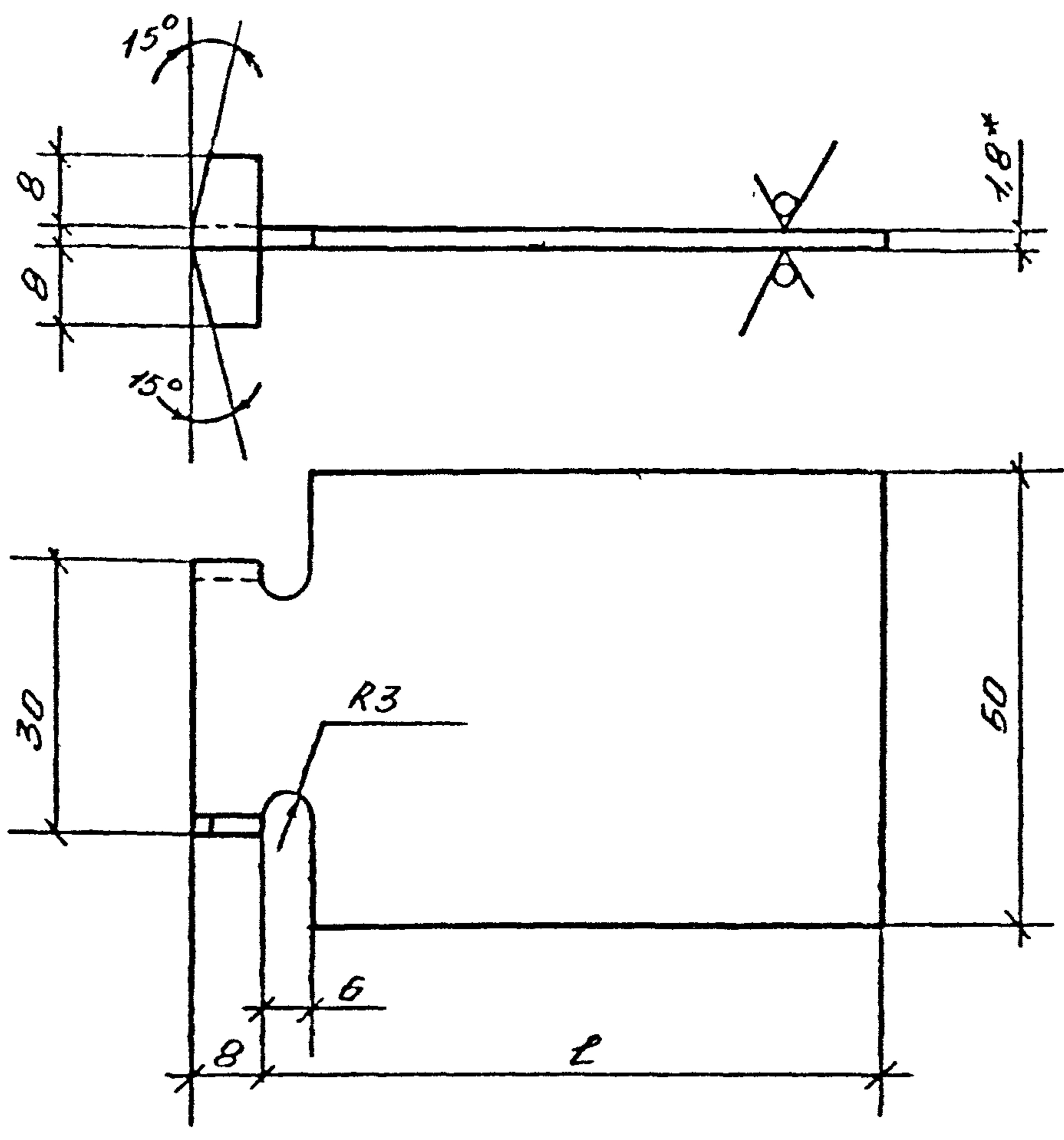
| Стадия | Масштаб | Масштаб |
|--------|----------|---------|
| Р | 0,05 | 1:1 |
| Лист | Листов 1 | |

Зав. отд. Тесленко
Н.контр. Дмитриева
Рук.бриг. Болгов

Лист Б-ПМ-3 ГОСТ 19904-74
СТ 10КП ГОСТ 16523-70

Минмонтажспецстрой
СССР
ВНИИТРАСК

Rz160
√(N)



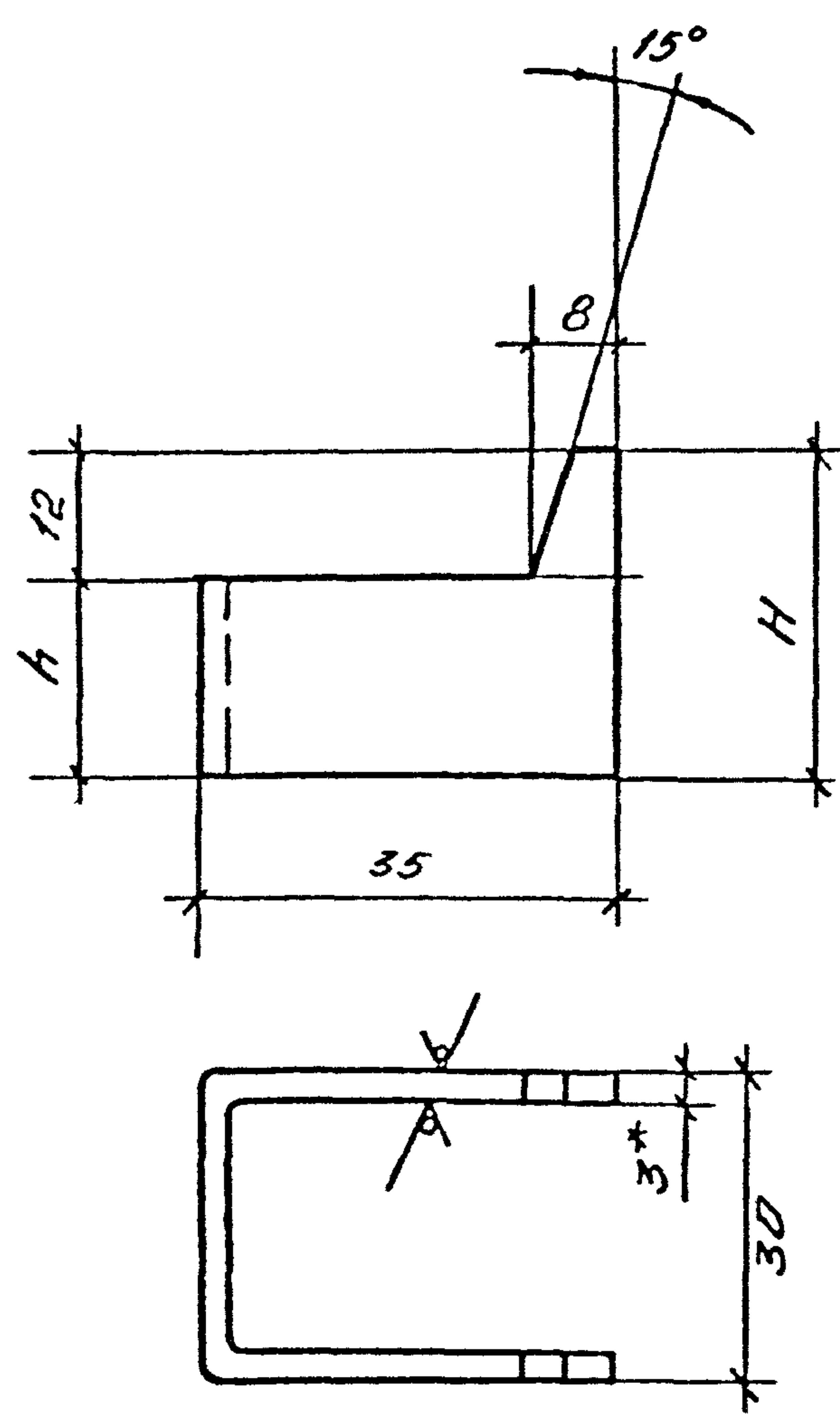
| Обозначение | Марка | L, мм | Масса кг |
|--------------------|-------|-------|----------|
| 1.436.3-21.1-00010 | M2 | 23 | 0,02 |
| -01 | M3 | 70 | 0,06 |

- 1.* Размер для справок
2. Радиусы гйба R=1,28
3. Неуказанные предельные отклонения размеров: H14, H14, $\frac{IT14}{2}$

Числ. № подл. Подпись и дата
 Числ. № подл. Подпись и дата

| | | | | | | |
|------------|-----------|------|--|--|-----------|--------|
| | | | | 1.436.3-21.1-00010 | | |
| | | | | Сухарь M2; M3 | | |
| | | | | Стадия | Масса | Масшт. |
| | | | | P | см. табл. | 1:1 |
| | | | | Лист | Листов 1 | |
| Заб. отд. | Тесленко | МММ | | Минмонтажспецстрой СССР | | |
| Н. контр. | Дмитриева | ЗМТЗ | | ВНИКТЛСР | | |
| Рук. брис. | Болгов | СМ | | Лист Б-ПН-1,8 ГОСТ 19904-74 Ст 10кл ГОСТ 16523-70 | | |

Rz 160/
√(√)



| Обозначение | Наименование | h, мм | H, мм | Масса, кг |
|--------------------|--------------|----------|----------|--------------|
| 1.436.3-21.1-00011 | Сухарь М4 | 43 | 55 | 0,07 |
| -01 | М5 | 13 | 25 | 0,04 |

- 1.* Размер для справок
2. Радиусы гйда R=1,28
3. Неуказанные предельные отклонения размеров: H14; h14; $\frac{IT14}{2}$.

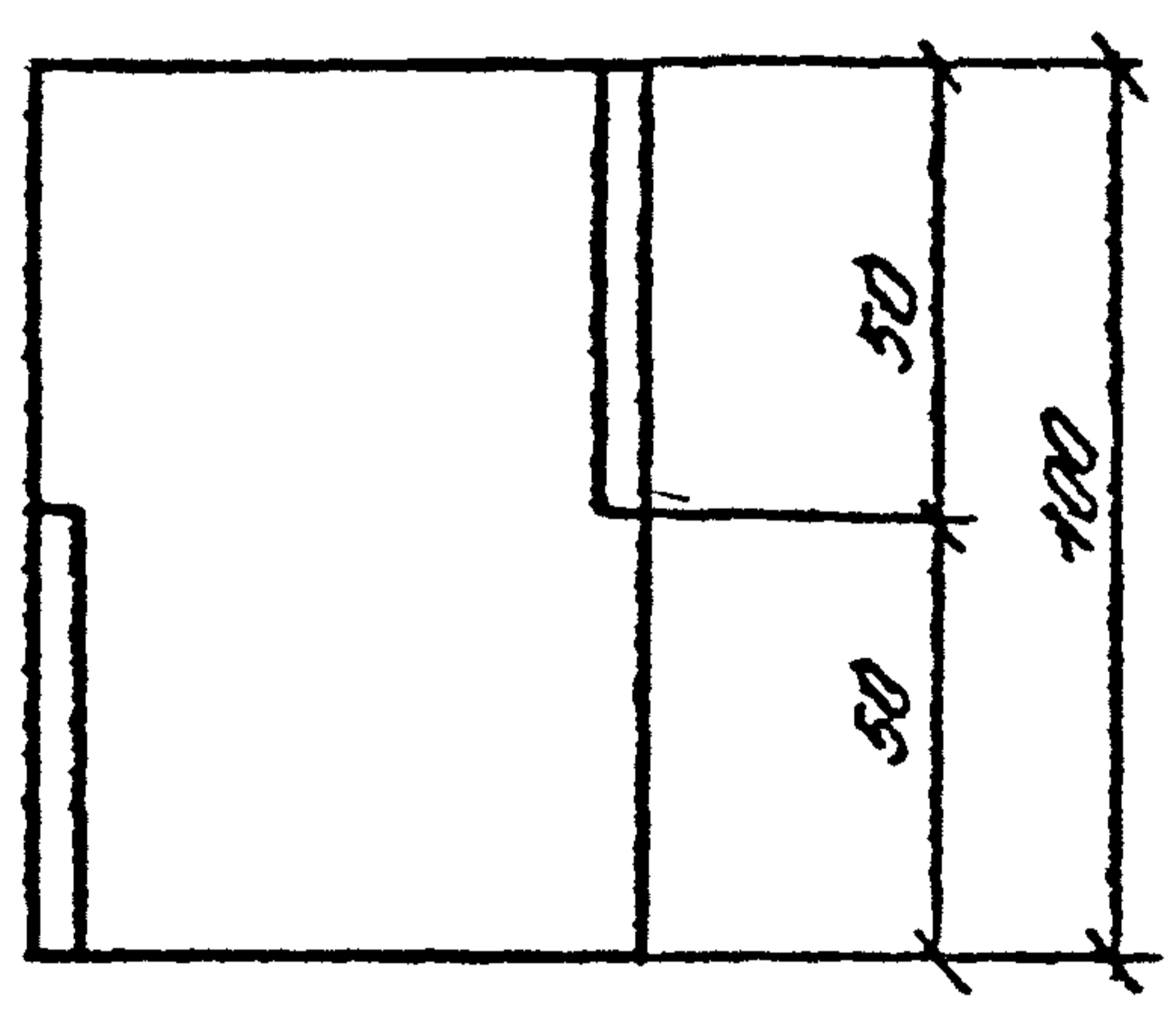
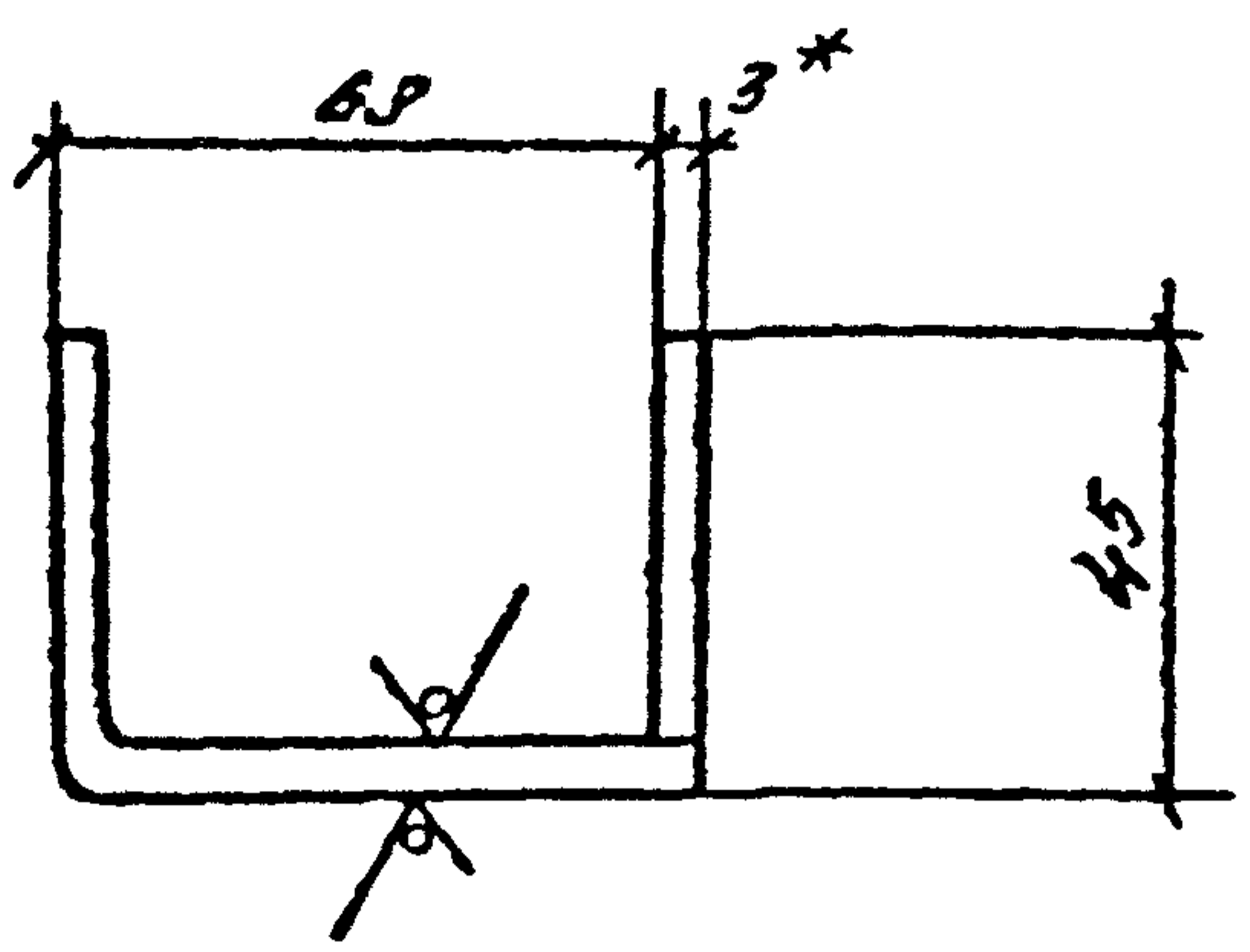
Шифр листа, подпись и дата

| | | | | | | | |
|-----------|-----------|-------|--|-------------------------|--------|--|---------|
| | | | | 1.436.3-21.1-00011 | | | |
| | | | | Сухарь М4; М5. | Стадия | Масса | Масштаб |
| | | | | | Р | см. табл | 1:1 |
| | | | | Лист | | Листов 1 | |
| Зав. отд. | Тесленко | МММ | | Лист Б-ПНЗГОСТ 19904-74 | | Минмонтажспецстрой СССР ВНИКТЦСК | |
| И.контр. | Дмитриева | Дмитр | | Ст 10кп ГОСТ 16523-70 | | | |
| Рук.бур. | Болгов | Болг | | | | | |

Rz160/√(V)

МБ

МБН - зеркальное отражение



- 1* Размеры для справок.
2. Радиусы гуда R=1.2δ
3. Неуказанные предельные отклонения размеров: H14; h14; $\pm \frac{IT14}{2}$.

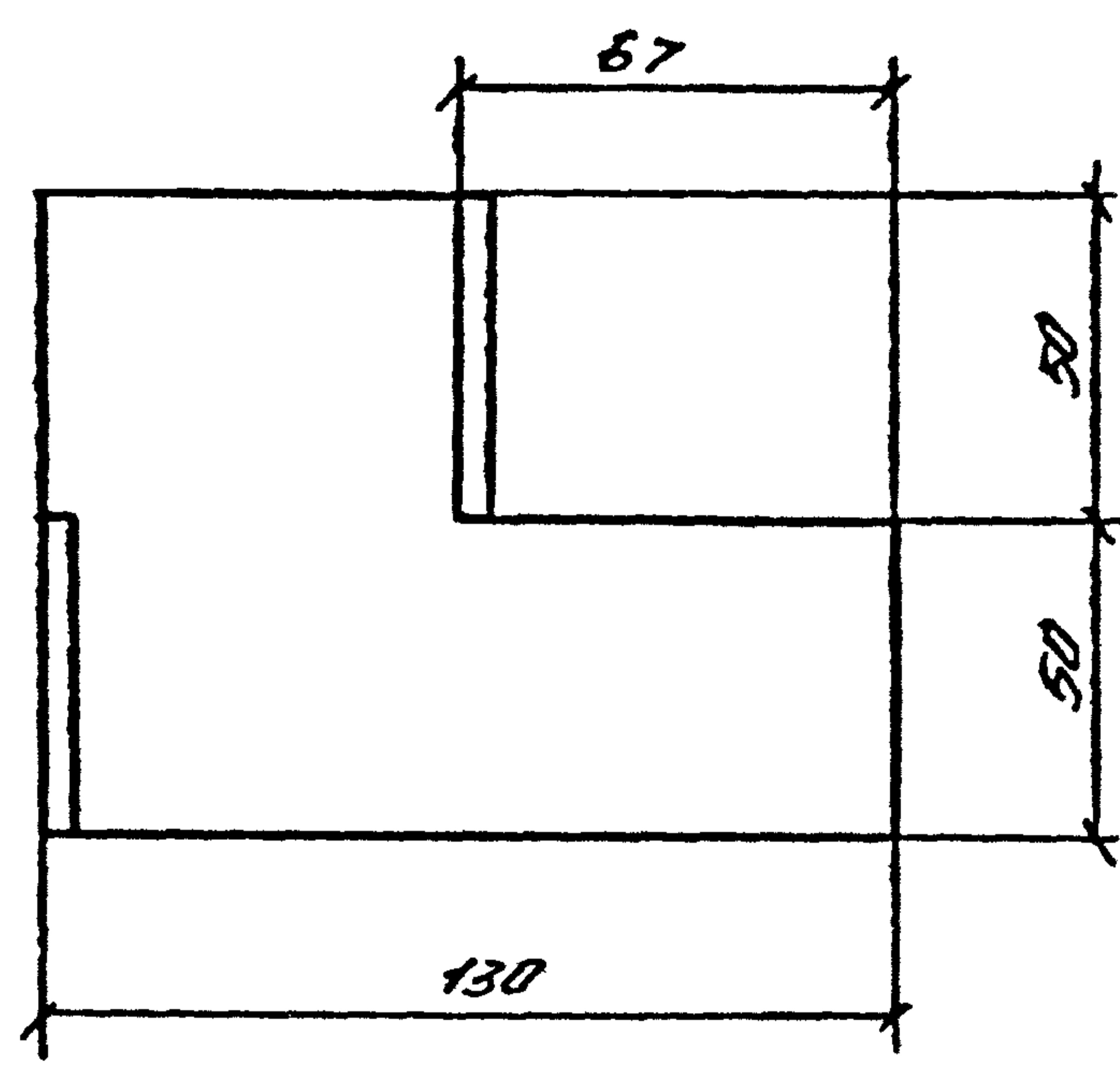
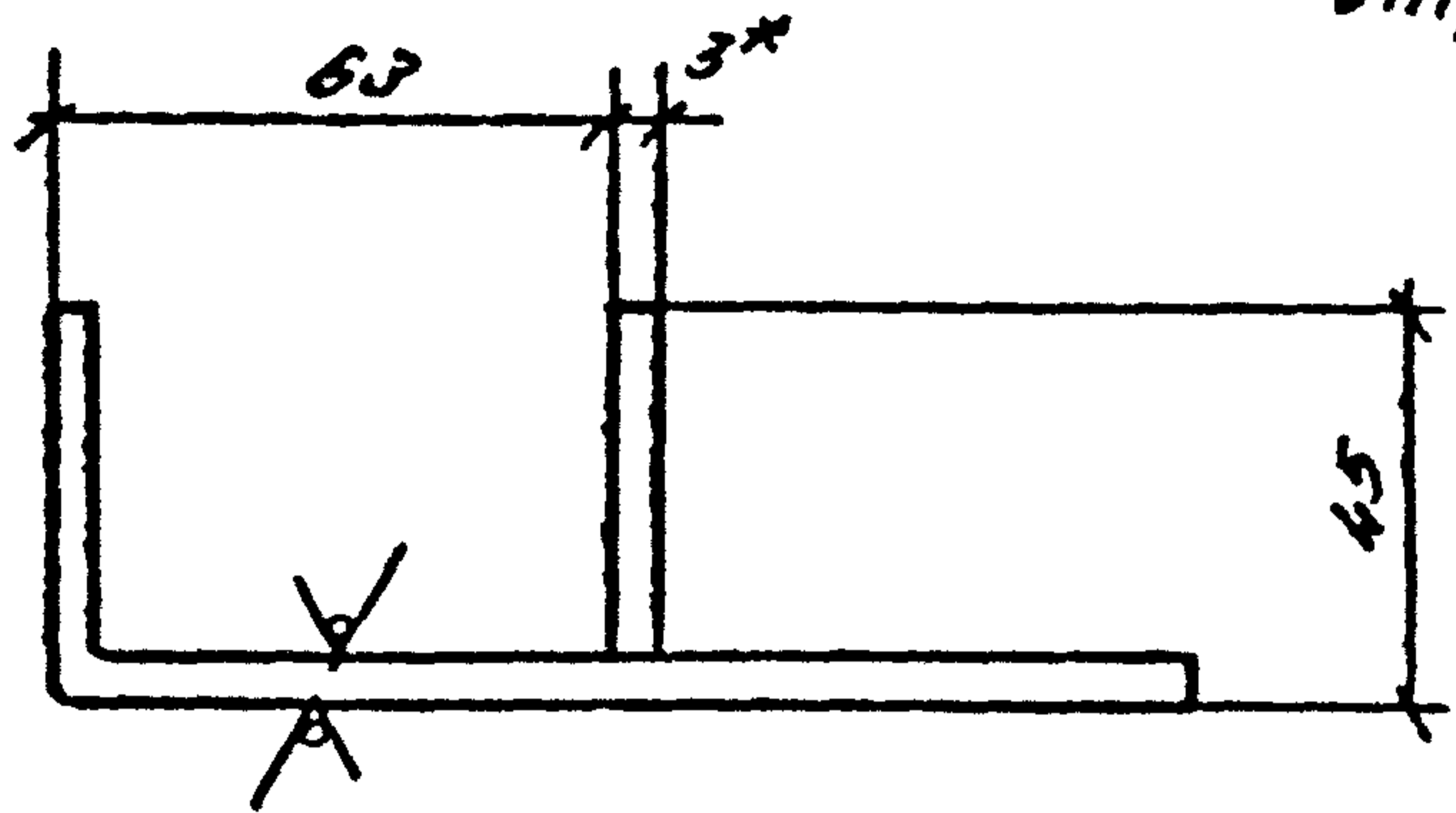
Инв. № подл. Подпись и дата. Взам. инв. №

| | | | | | | | |
|----------|-----------|-------|--|--|--------|----------|--|
| | | | | 1.436.3-21. 1-00012 | | | |
| | | | | Планка МБ; МБН | Стадия | Масса | Масштаб |
| | | | | | Р | 0,21 | 1:2 |
| | | | | Лист | | Листов 1 | |
| Зав. отд | Тесленко | АШШ | | Лист Б-ПН-3 ГОСТ 19904-74 Ст 10КП ГОСТ 18523-70 | | | Минмонтажспецстрой СССР ВНИКТИСК |
| Н.контр. | Дмитриева | Дмитр | | | | | |
| Рук.брк | Болгов | Анн | | | | | |

R_z160 ✓ (✓)

M7

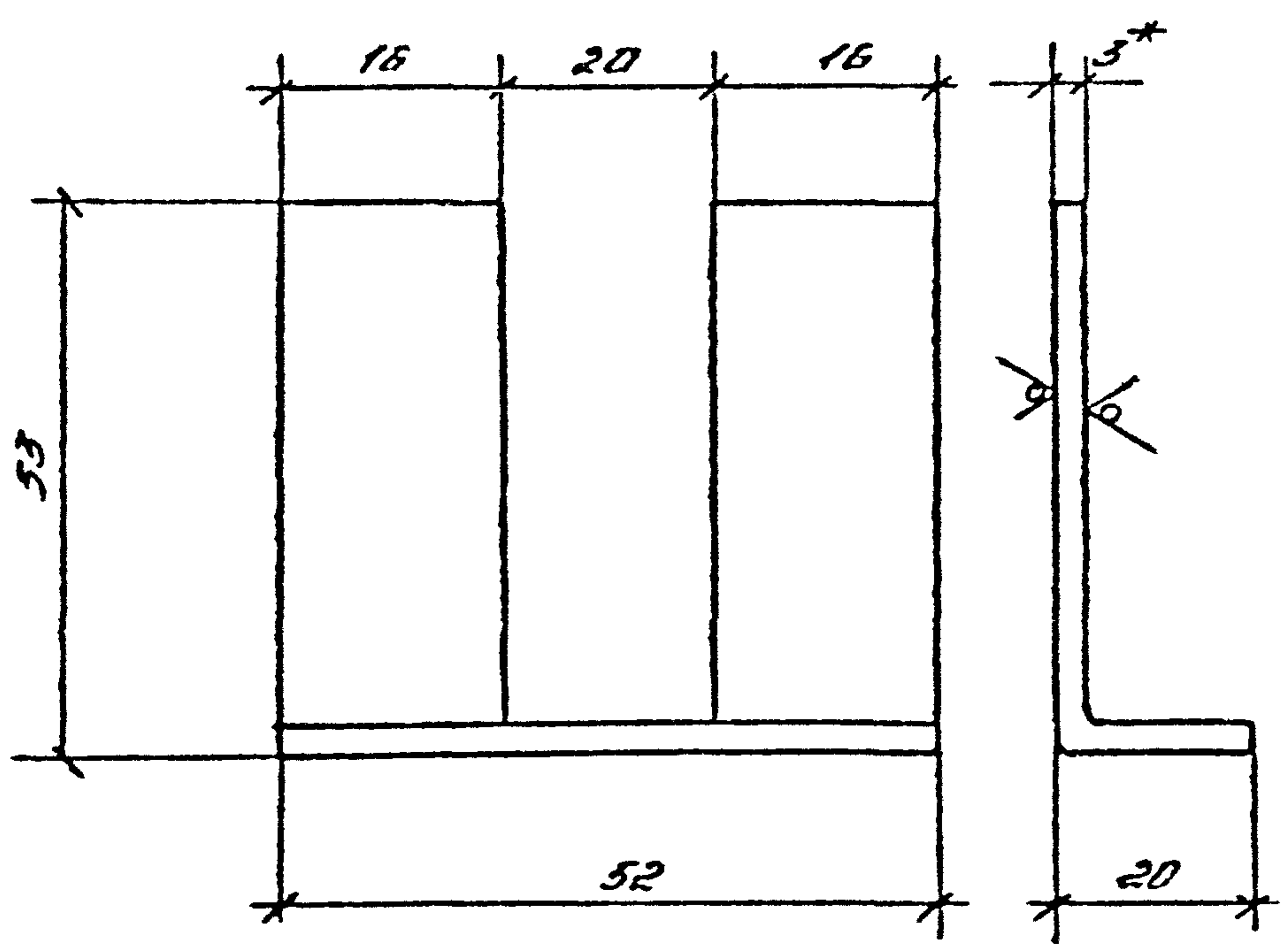
M7H - зеркальное отражение



1. * Размер для справок.
2. Радиусы гуды R=1.25
3. Неуказанные предельные отклонения размеров:
H14; h14; ± $\frac{IT14}{2}$

| | | | | | | | |
|-----------|----------|-------|--|--|---|----------|---------|
| | | | | 1.436.3-21. 1-00013 | | | |
| | | | | Планка M7; M7H | Стадия | Толщина | Масштаб |
| | | | | | P | 0.33 | 1:2 |
| | | | | Лист | | Листов 1 | |
| Зав. отд. | Тесленко | АШШ | | Лист Б-ПМ-3 ГОСТ 19904-74 Ст 10 КП ГОСТ 16523-70 | Минмонтиаппаратстрой СССР ВНИКТУСК. | | |
| Н.контр | Амтурсов | Дмитр | | | | | |
| Рук. орг. | Болгов | Абс | | | | | |

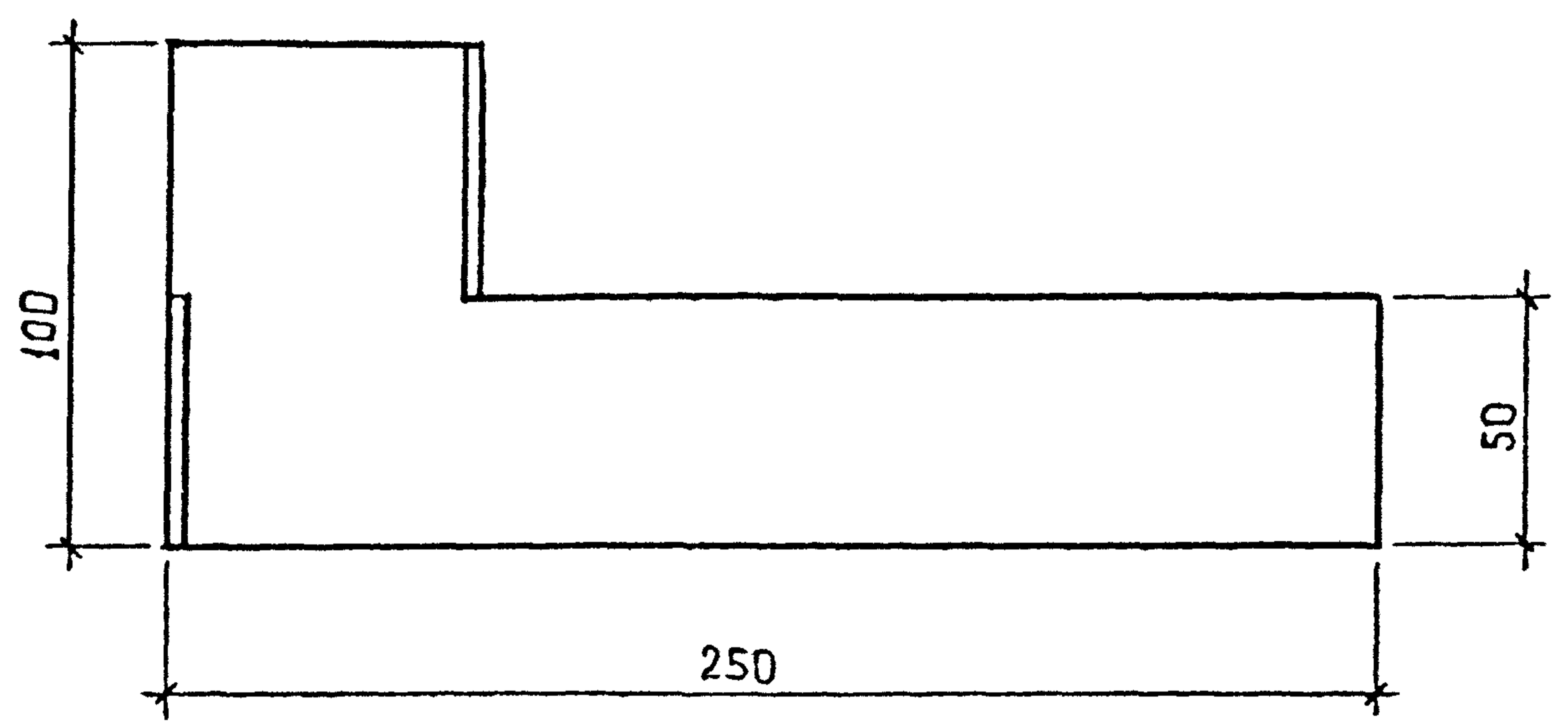
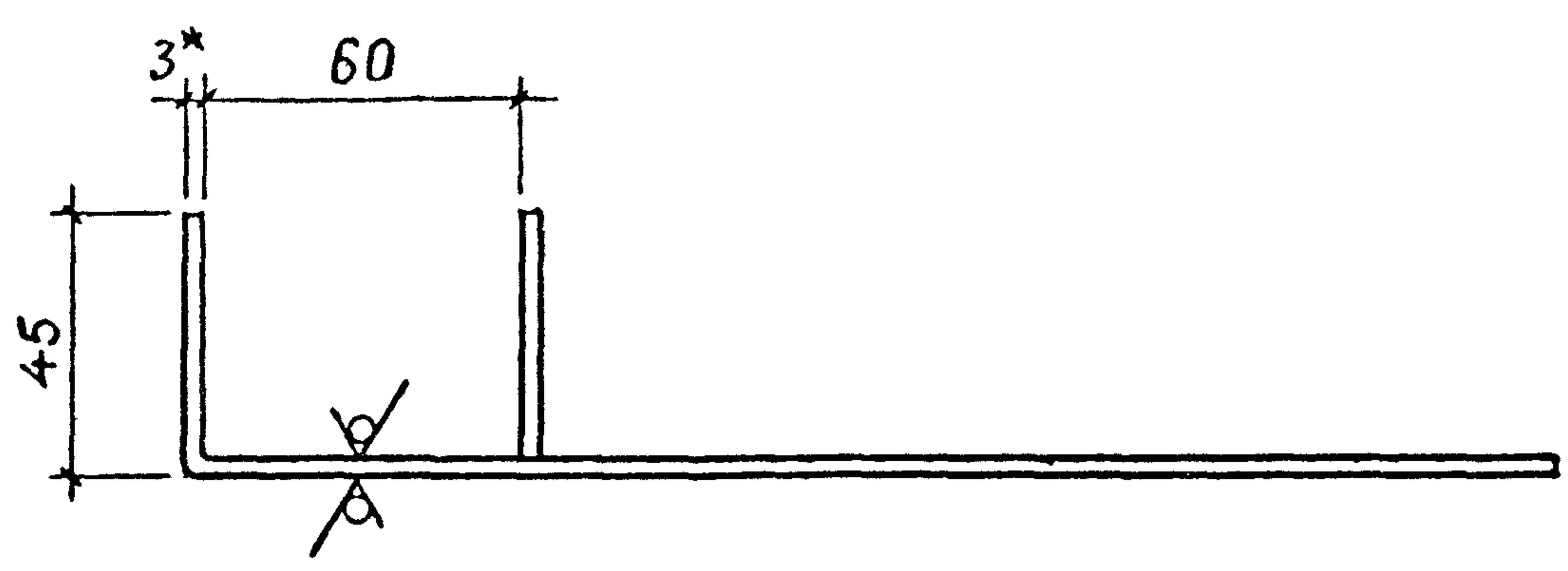
Rz 160
√(√)



1. * Размеры для справок.
2. Радиусы гуда R=1.25
3. Неуказанные предельные отклонения размеров: H14; H14; $\pm \frac{IT14}{2}$

| | | | | | |
|-----------|-----------|--------|--|--|---------------------------------------|
| | | | 1.436.3-21. 1-00015 | | |
| | | | Вилка М9 | | Станд. Масса Масштаб |
| | | | | | Р 0,85 1:1 |
| | | | | | Лист Листов 1 |
| Зав. отд. | Тесленко | ИШ | Лист Б-ПН-3 ГОСТ 19904-74 Ст 3 КП ГОСТ 16523-70 | | Минмонтажспецстрой СССР ВНИИТЭС |
| Н.контр | Дмитриева | Электр | | | |
| Рук.бриг | Болгов | Ан | | | |

R 160
✓ (✓)



1. * Размер для справок
2. Радиусыгиба $R = 1,2 \sigma$
3. Неуказанные предельные отклонения размеров: $H 14, h 14, \frac{IT 14}{2}$

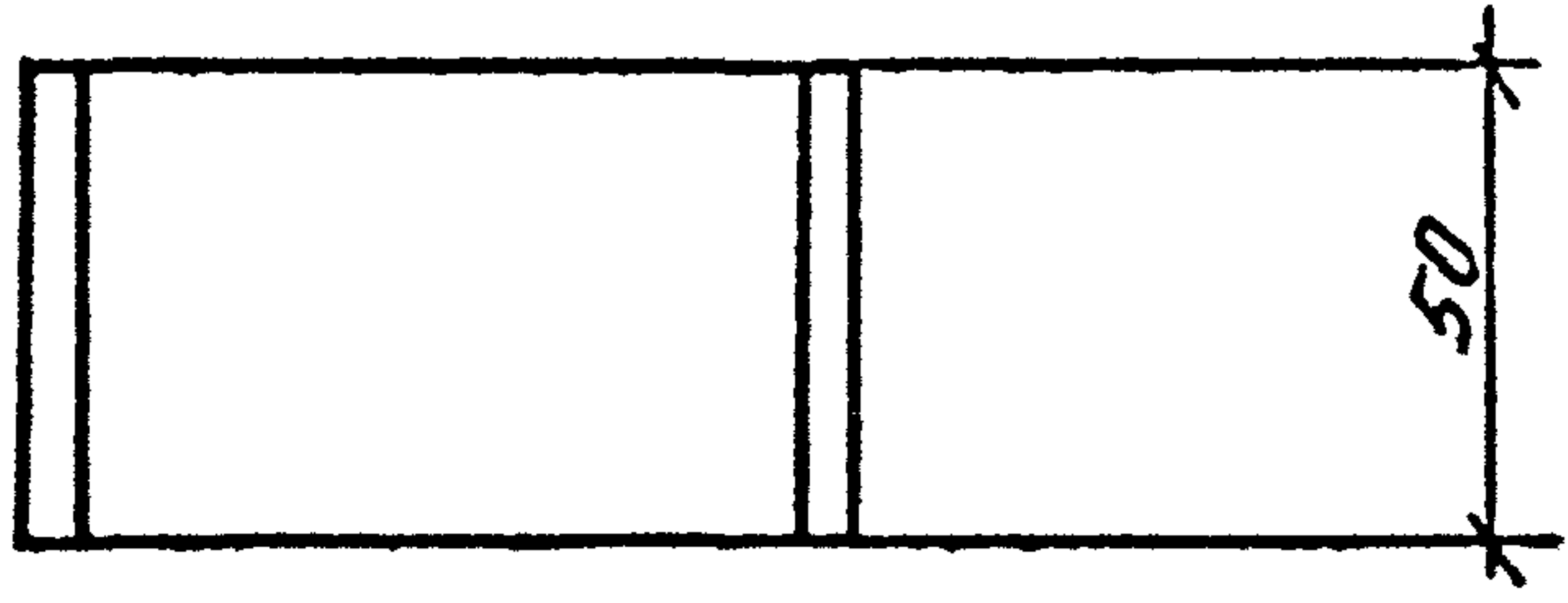
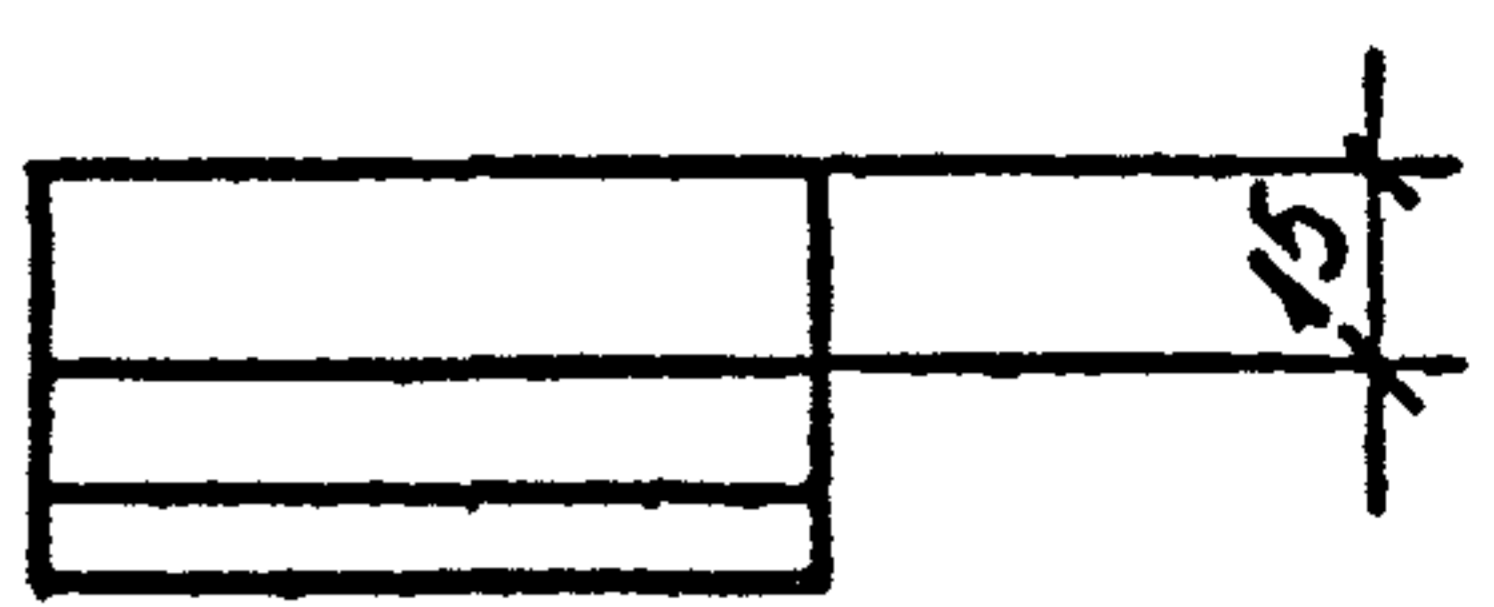
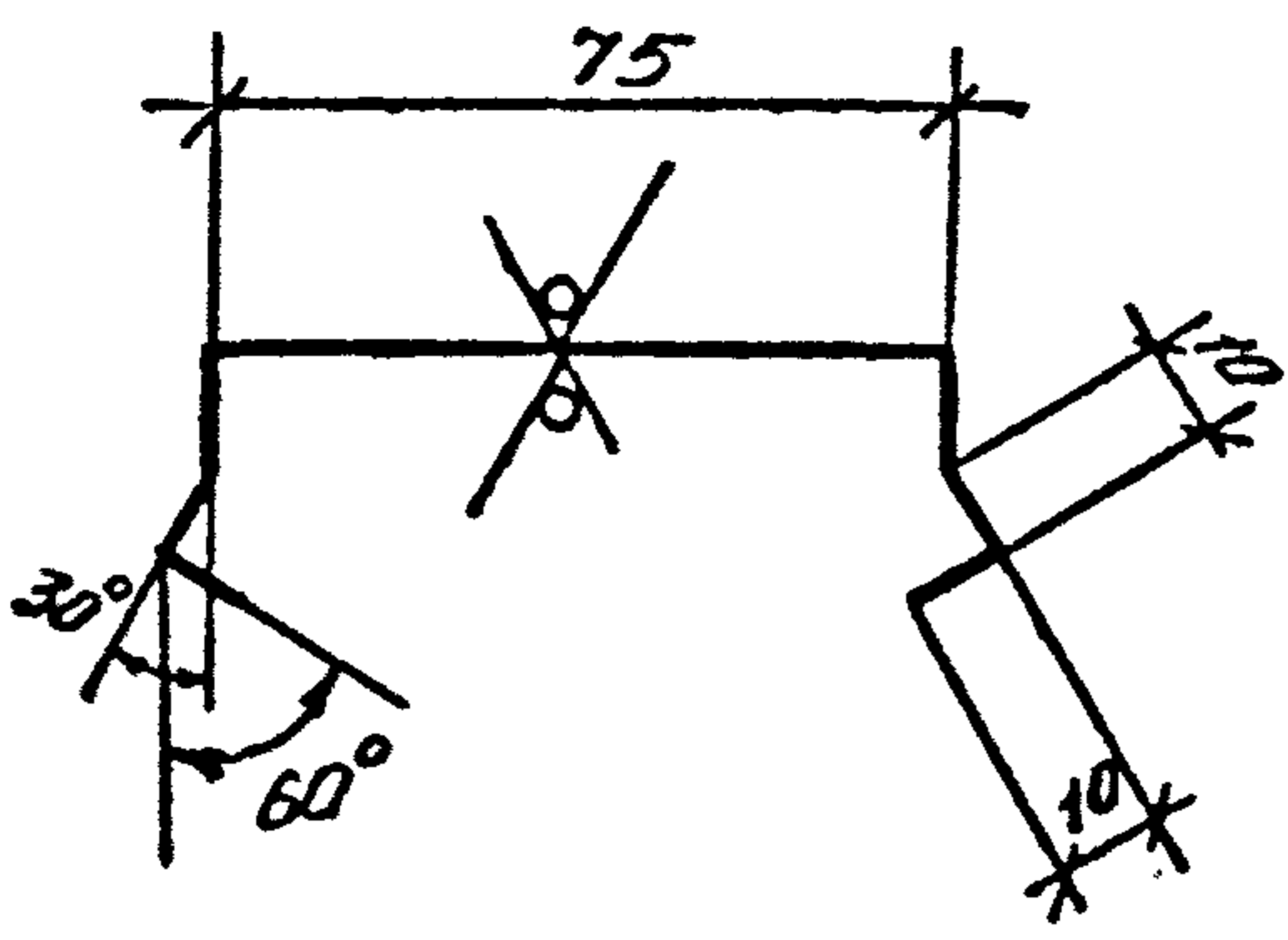
Инв. № подл. Подпись и дата
 Взам. инв. №

| | | | | | | | | |
|------------|-----------|--------------------|--|-------------------------|--------|----------|-------------------------------------|--|
| | | | | 1.436.3 - 21. 1 - 00014 | | | | |
| | | | | Планка М8; М8Н | Стадия | Масса | Масштаб | |
| | | | | | Р | 0,47 | 1:2 | |
| | | | | Лист | | Листов 1 | | |
| Зав. отд. | Тесленко | <i>[Signature]</i> | Лист $\frac{Б-ПН-3 \text{ ГОСТ } 19904-74}{Вст3 \text{ кп2 \text{ ГОСТ } 16523-70}}$ | | | | Минмонтажспецстрой СССР ВНИКТИСК | |
| Н. контр. | Дмитриева | <i>[Signature]</i> | | | | | | |
| Рук. бриг. | Болгов | <i>[Signature]</i> | | | | | | |

Копировал

22479-02 86
Формат А4

R_z 160 / (✓)



1. Радиусы гибо $R = 1.2\delta$
2. Неуказанные предельные отклонения размеров: $H14, h14, \frac{IT14}{2}$

Линь № ч. год, подписи и дата

| | | | | | | | |
|----------|-----------|--------------------|-------------------------------|---------------------------------------|--------|----------|--------|
| | | | | 1.436.3-21.1-00016 | | | |
| | | | | Защелка М10 | Стадия | Масса | Масшт. |
| | | | | | Р | 0,05 | 1:2 |
| | | | | Лист | | Листов 1 | |
| Заб.отв. | Тесленко | <i>[Signature]</i> | | Мин.монтаж.спецстрой СССР ВНИИТЦСК | | | |
| Н.контр. | Дмитриева | <i>[Signature]</i> | ОЦ | | | | |
| рук.ц.р. | Болгов | <i>[Signature]</i> | Ст 3 кп-хп-пк-мт ГОСТ 1498-80 | | | | |