

ОСТ 26-2000-83

О Т Р А С Л Е В О Й С Т А Н Д А Р Т

ЛЮКИ СТАЛЬНЫХ СВАРНЫХ

СОСУДОВ И АППАРАТОВ

ТИПЫ

Предисловие

1. РАЗРАБОТАН Центральным конструкторским бюро
нефтеаппаратуры (ЦКБН)

2. УТВЕРЖДЕН И ВВЕДЕН В ДЕЙСТВИЕ письмом министерства
химического и нефтяного машиностроения от 23 мая 1983 г.

№ II-IO-4/74С

3. ЗАРЕГИСТРИРОВАН ВНИИКИ ГР № 8297483 от 16 сентября 1983 г.

4. ВЗАМЕН ОСТ 26-2000-77

5. ПЕРЕИЗДАНИЕ 1994 г. июнь С ИЗМЕНЕНИЯМИ № 1; 2; 3; 4
I-ИУС№ 3-1987г., 2-ИУС№ 6-1989г., 3-ИУС№ 12-1990г.,
4-ИУС№ 7;8-1992г.

6. СРОК ПЕРВОЙ ПРОВЕРКИ - 1997г.,
периодичность проверки - 5 лет.

О Т Р А С Л Е В О И С Т А Н Д А Р Т

ЛЮКИ СТАЛЬНЫХ СВАРНЫХ
СОСУДОВ И АППАРАТОВ.

Типы

ОКСТУ 3600

Дата введения 1994-01-01

1. Область применения

Настоящий стандарт распространяется на люки стальных сварных сосудов и аппаратов на условное давление не более 16 МПа (160 кгс/см^2), находящихся в условиях рабочих температур не ниже минус 70 и не выше 540 °С, и однократных и многократных статических нагрузок с количеством циклов нагружения не более 10^3 .

2. Нормативные ссылки

В настоящем стандарте использованы ссылки на следующие стандарты;

ГОСТ 12.1.007-76 ССБТ. Система стандартов безопасности труда. Вредные вещества. Классификация и общие требования безопасности.

ГОСТ 356-80 Арматура и детали трубопроводов. Давления условные пробные и рабочие. Ряды.

ОСТ 26-2000-83

ГОСТ 28759.1-90 Фланцы сосудов и аппаратов.

Типы и параметры.

ОСТ 26-2001-83 Люки со скобой стальных сварных сосудов и аппаратов. Конструкция.

ОСТ 26-2002-83 Люки с плоскими крышками стальных сварных сосудов и аппаратов. Конструкция.

ОСТ 26-2003-83 Люки со сферическими крышками стальных сварных сосудов и аппаратов. Конструкция.

ОСТ 26-2004-83 Люки загрузочные стальных сварных сосудов и аппаратов. Конструкция.

ОСТ 26-2005-83 Люки с фланцами, приварными встык, с уплотнительной поверхностью "выступ-впадина" стальных сварных сосудов и аппаратов. Конструкция.

ОСТ 26-2006-83 Люки с фланцами приварными встык, с уплотнительной поверхностью "шип-паз" стальных сварных сосудов и аппаратов. Конструкция.

ОСТ 26-2007-83 Люки с фланцами, приварными встык, под прокладку восьмиугольного сечения стальных сварных сосудов и аппаратов. Конструкция.

ОСТ 26-2011-83 Люки стальных сварных сосудов и аппаратов. Общие технические требования.

ОСТ 26-2094-83 Люки с фланцами и крышками, облицованными листом из коррозионностойкой стали, стальных сварных сосудов и аппаратов. Конструкция.

3. Типы и основные параметры.

3.1. Типы, параметры, размеры и шифры материальных исполнений люков должны соответствовать указанным в таблице I.

3.2. Для работы под вакуумом с остаточным давлением не менее 0,04 МПа (300 мм рт.ст.) должны применяться люки на условное давление 0,1 МПа (1 кгс/см²); с остаточным давлением менее 0,04 МПа (300 мм рт.ст.), но не менее 667 Па (5 мм рт.ст.), должны применяться люки на условное давление не менее 0,3 МПа (3 кгс/см²).

3.3. Люки исполнения I и 2 ОСТ 26-2002 и исполнения I по ОСТ 26-2004 допускается применять в сосудах и аппаратах, подвергаемых антикоррозионному защитному покрытию (гуммированию, освинцованию, лакокрасочному и др.).

3.4. Материальное исполнение люков в соответствии с ОСТ 26-2011.

3.5. Пределы применения люков по ОСТ 26-2002, ОСТ 26-2003, ОСТ 26-2005- ОСТ 26-2007 и ОСТ 26-2094 в зависимости от температуры и материала должны соответствовать пределам применения фланцев по ГОСТ 28759. I, люков по ОСТ 26-2004 пределам применения фланцев по ГОСТ 356.

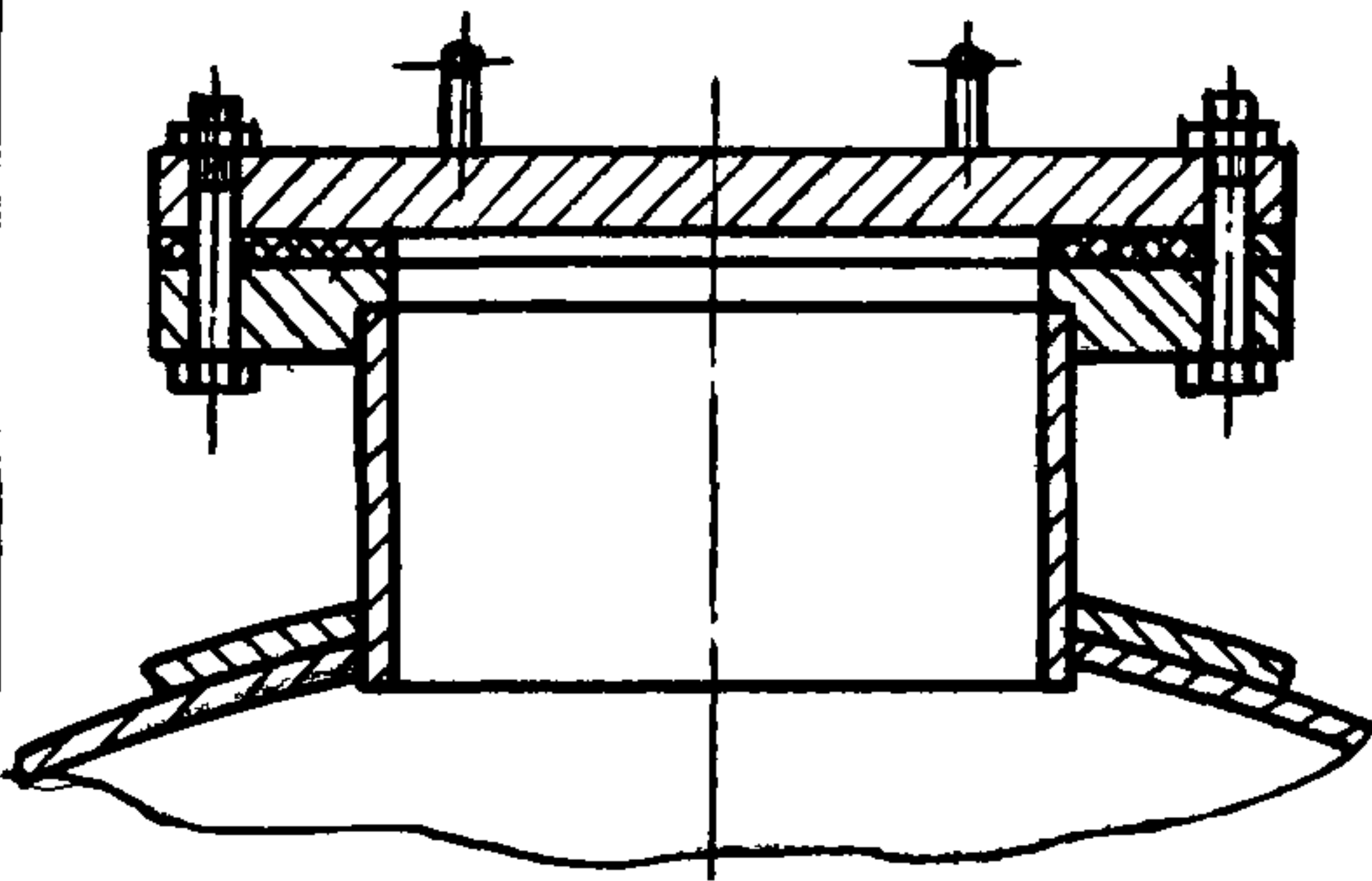
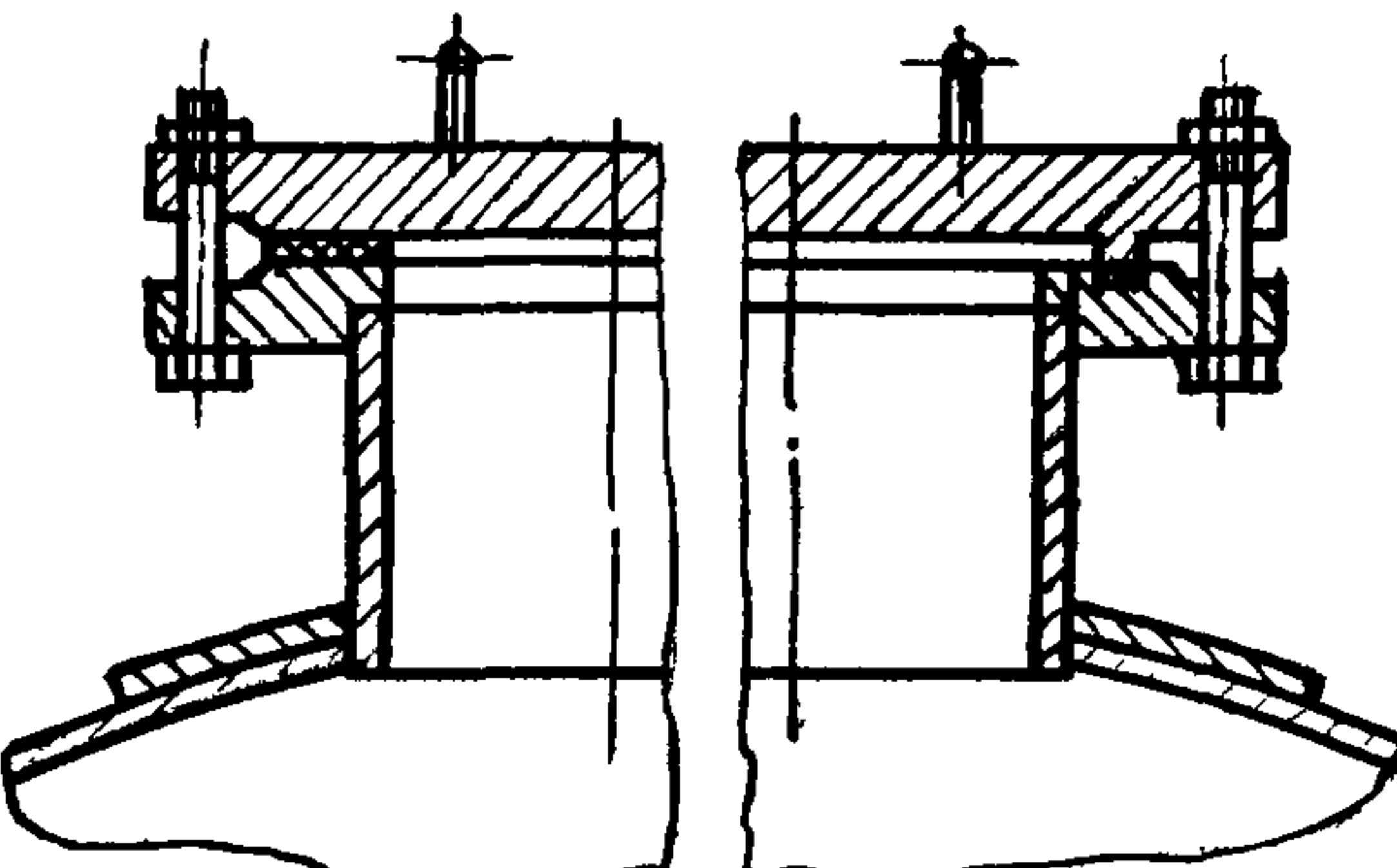
3.6. Люки по ОСТ 26-2002 и ОСТ 26-2094 на условное давление 0,1 МПа (1 кгс/см²) должны применяться на рабочее давление не более 0,1 МПа (1 кгс/см²) в интервале температур, установленных стандартами на конструкцию люков; для веществ I и 2-го классов опасности по ГОСТ 12.1.007 и взрыво-, пожароопасных продуктов эти люки должны применяться при рабочем давлении не более 0,07 МПа (0,7 кгс/см²).

3.7. ОСТ 26-2004 предусматривает люки на условное давление 0,25 МПа (2,5 кгс/см²) только исполнения I.

3.8. Указанные в стандартах на конструкцию справочные размеры вылетов, приняты из условия применения люков на аппаратах с диаметром не менее двух диаметров люка.

3.9. Расчетная прибавка на коррозию принята равной 2 мм.

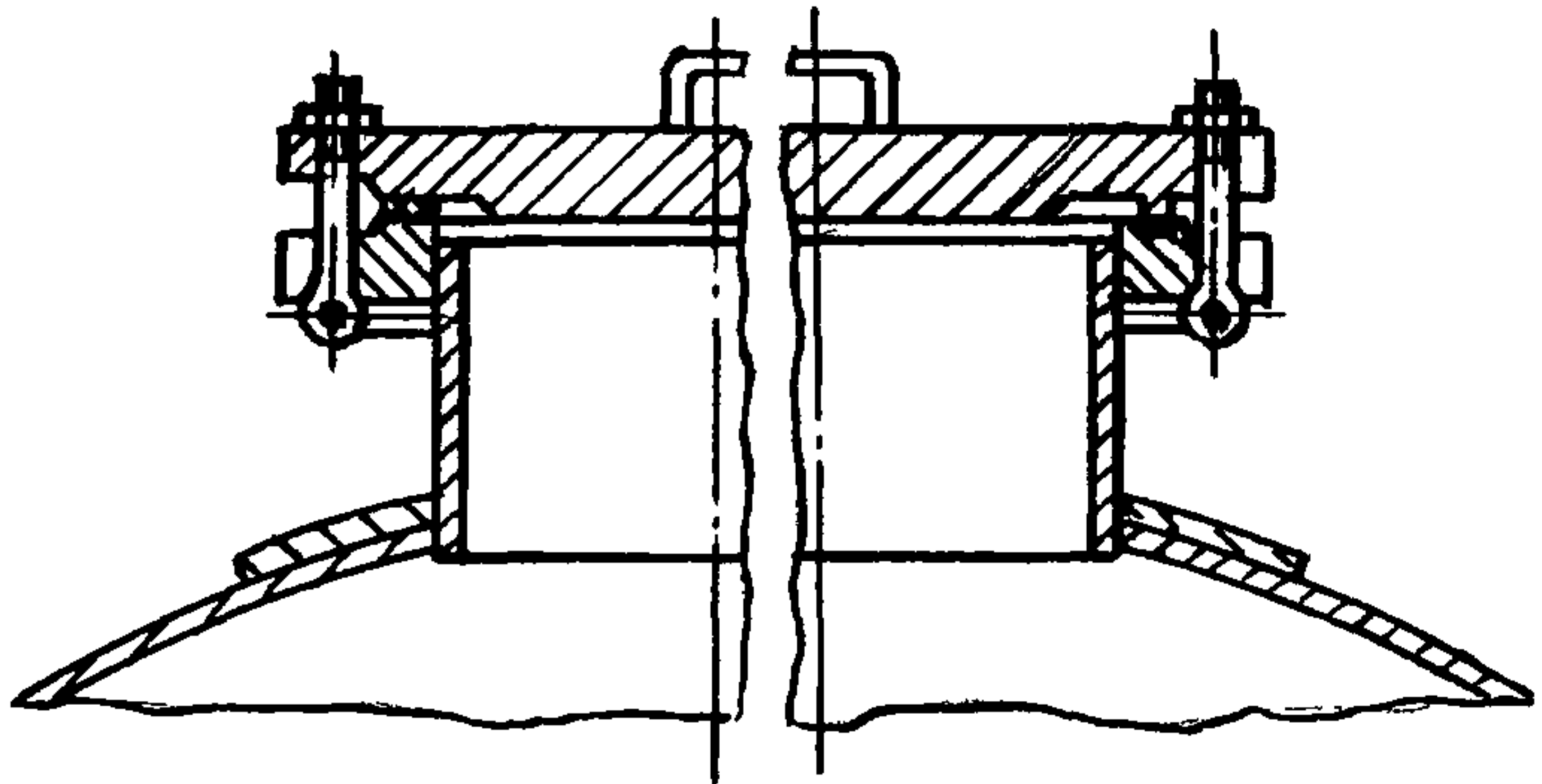
Продолжение таблицы 4

Типы		Люки с плоскими крышками				
Стандарт		ОСТ 26-2002				
Эскиз		исполнение 1		исполнение 2 исполнение 3		
						
Условный проход, мм	Диаметр внутренний, мм	Давление условное, МПа (кгс/см ²)				
		0,1 (1)	0,3(3)	0,6(6)	1,0(10)	1,6(16)
100	-					
150	-					
250	-					
-	400					
-	450					
-	500					
-	600					
-	700					
	800					
Температура, °С		от минус 70 до + 300				
Шифр материального исполнения		1 - 3	4 - 8	1 - 3		

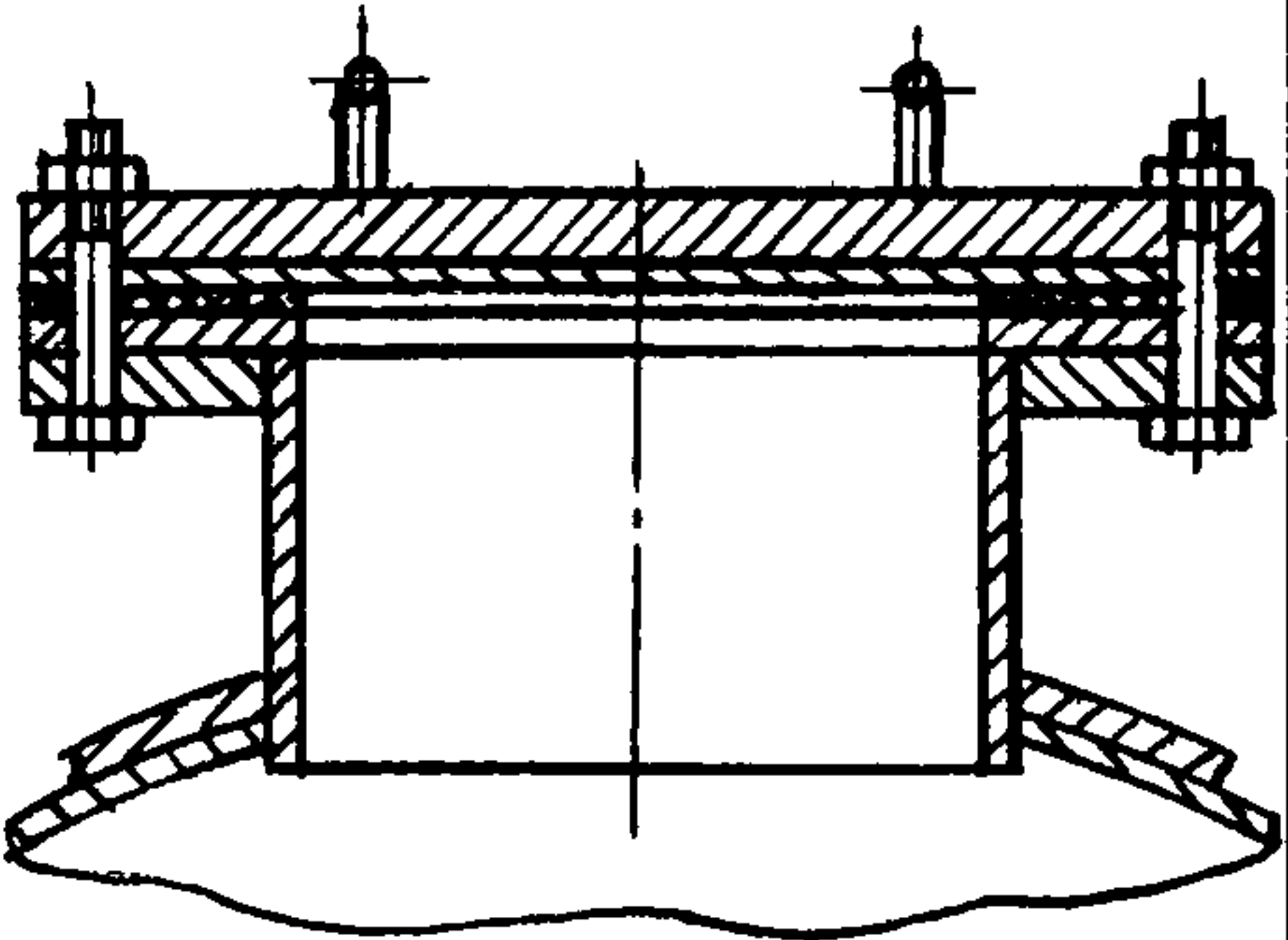
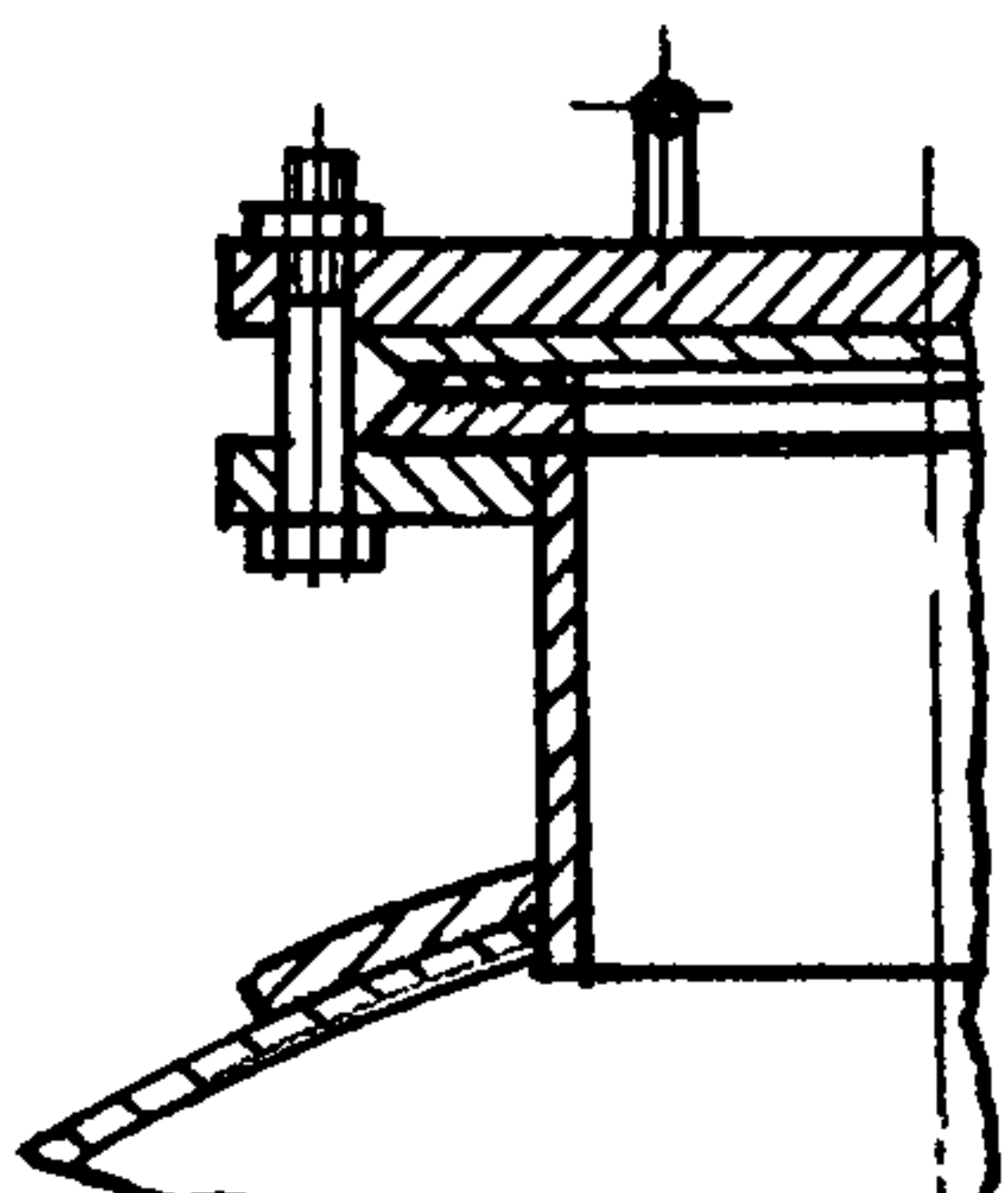
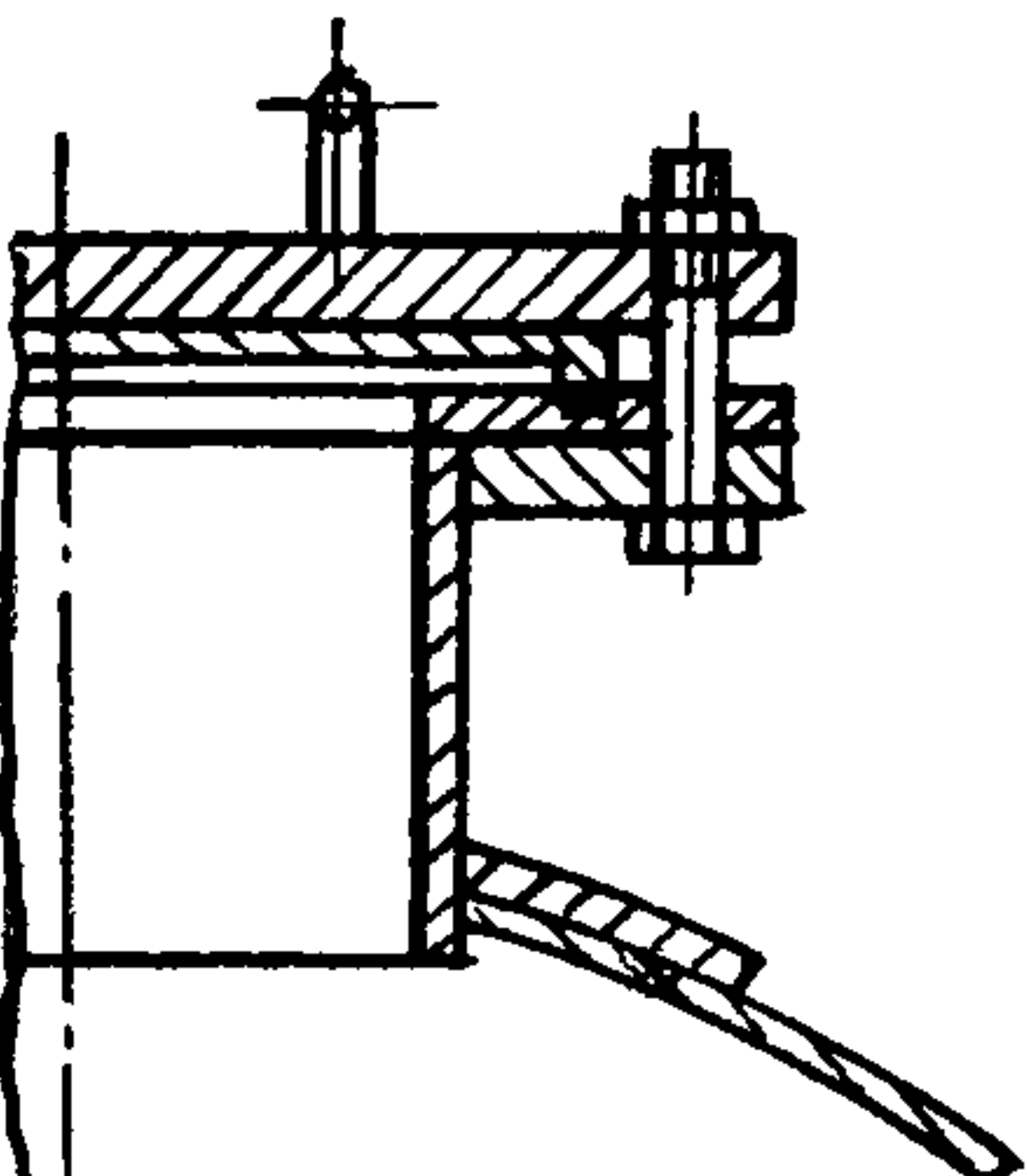
Продолжение таблицы I

Типы		Люки со сферическими крышками			
Стандарт		ОСТ 26- 2003			
Эскиз		исполнение I		исполнение 2	
Условный проход, мм	Диаметр внутренний, мм	Давление условное, МПа (кгс/см ²)			
		0,3 (3)	0,6 (6)	1,0(10)	1,6 (16)
I00	-				
I50	-				
250	-				
-	400				
-	450				
-	500				
-	600				
-	700				
-	800				
Температура, °С		от минус 70 до 300			
Шифр материального исполнения		4 - 8			

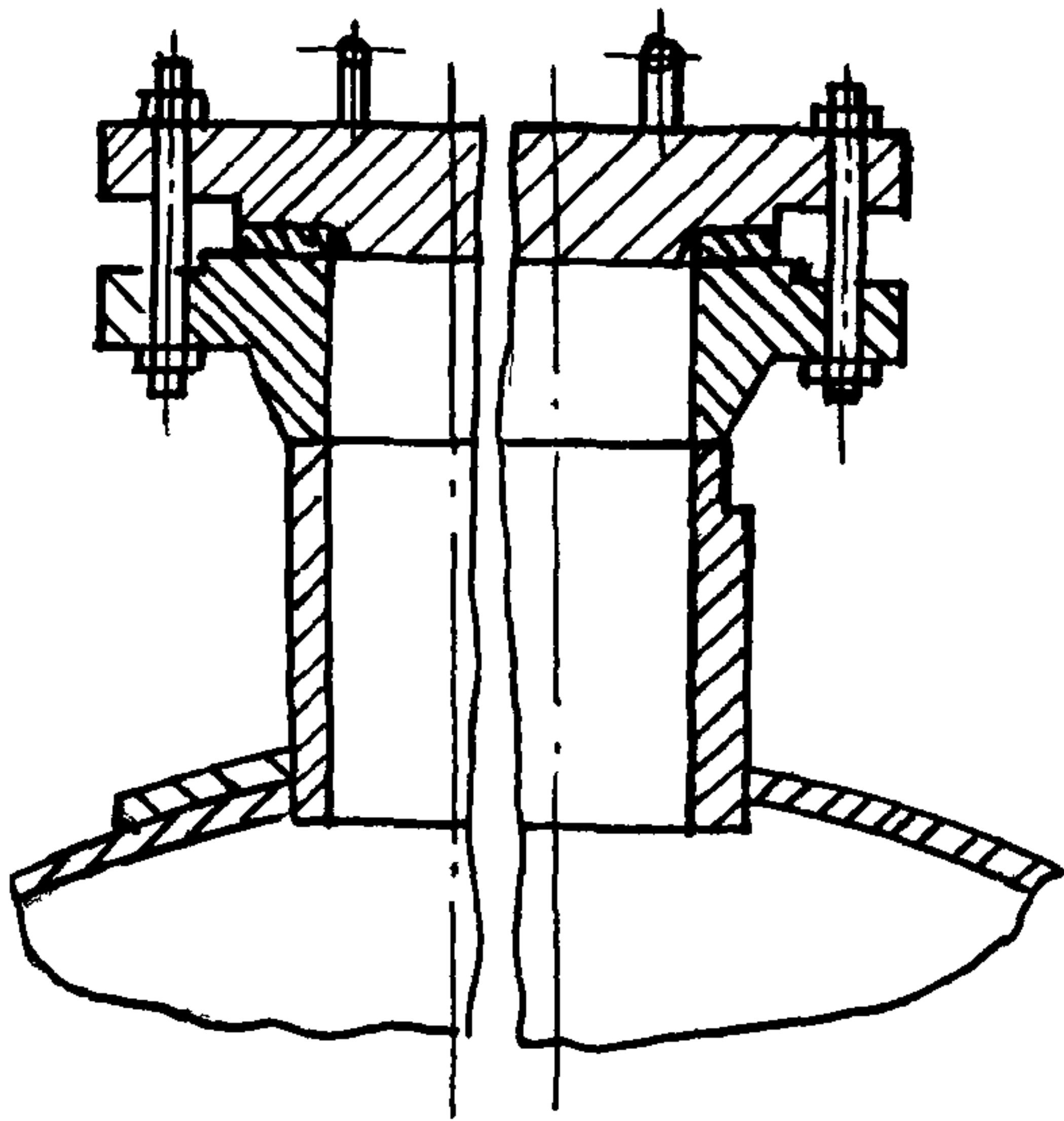
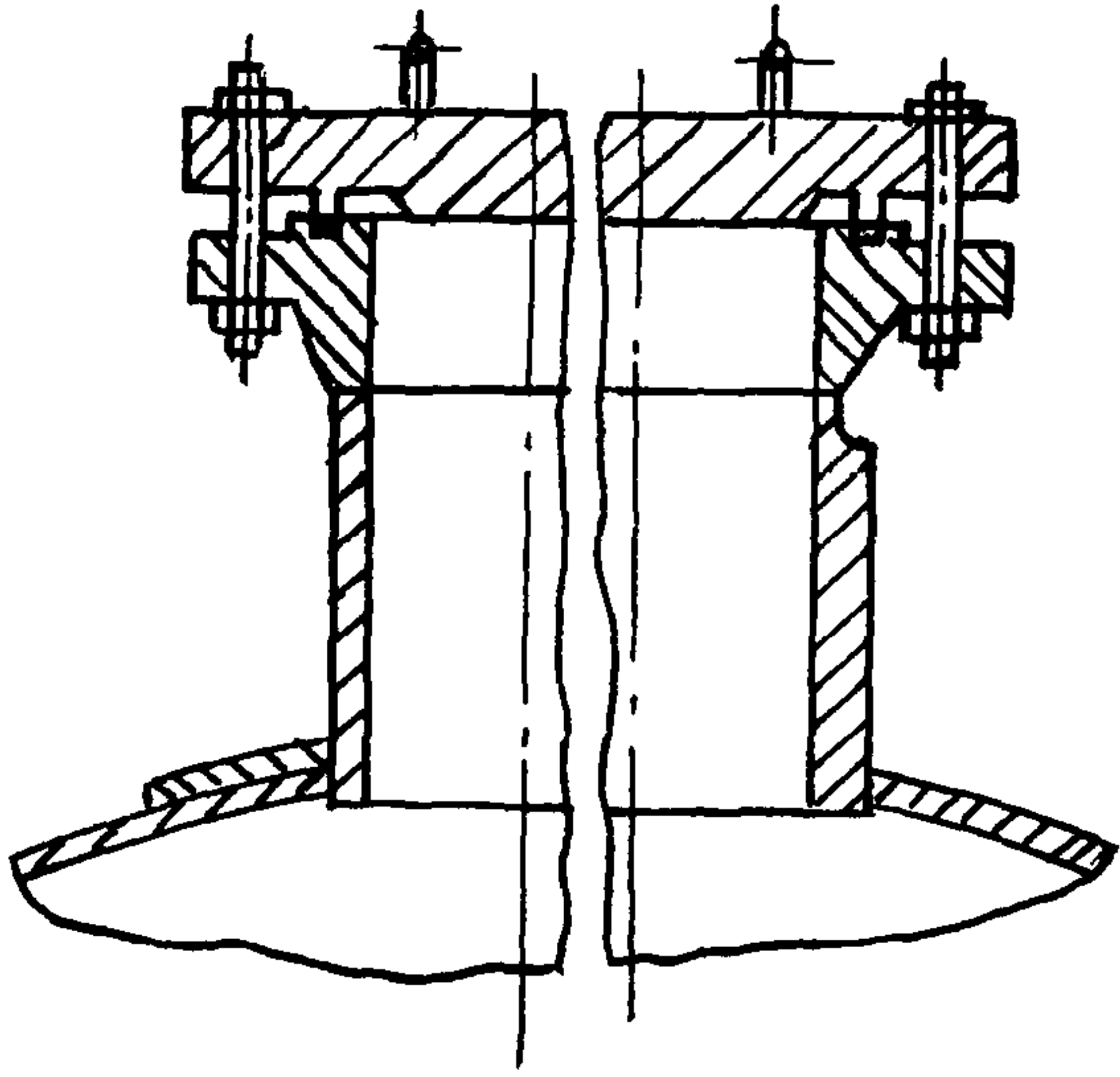
Продолжение таблицы 1

Типы		Люки грузочные			
Стандарт		ОСТ 26-2004			
Эскиз		исполнение 1		исполнение 2	
					
Условный проход, мм	Диаметр внутренний, мм	Давление условное, МПа (кгс/см ²)			
		0,25(2,5)	0,6(6)	1,0(10)	1,6(16)
I00	-				
I50	-				
250	-				
-	400				
-	450				
-	500				
-	600				
-	700				
-	800				
Температура, °С		от минус 70 до 300			
Шифр материального исполнения		I - 8			

Продолжение таблицы 1

Типы		Люки с фланцами и крышками, облицованными листом из коррозионностойкой стали				
Стандарт		ОСТ 26-2094				
Эскиз		исполнение 1 	исполнение 2 	исполнение 3 		
Условный проход, мм	Диаметр внутренний, мм	Давление условное, МПа (кгс/см ²)				
		0,1 (1)	0,3(3)	0,6(6)	1,0(10)	1,6(16)
100	-					
150	-					
250	-					
-	400					
-	450					
-	500					
-	600					
-	700					
	800					
Температура, °С		от минус 70 до 100				
Шифр материального исполнения		9-24				

Продолжение таблицы 1

Типы		Люки с фланцами, приварными встык, с уплотнительной поверхностью "выступ-впадина".			Люки с фланцами приварными встык с уплотнительной поверхностью "шип-паз".		
Стандарт		ОСТ 26-2005			ОСТ 26-2006		
Эскиз		исполнение 1  исполнение 2			исполнение 1  исполнение 2		
Условный проход, мм	Диаметр внутренний, мм	Давление условное МПа (кгс/см ²)					
		1,6/16/	2,5/25/	4,0/40/	1,6/16/	2,5/25/	4,0/40/
80	-	-	-	-	-	-	-
100	-	-	-	-	-	-	-
150	-	-	-	-	-	-	-
250	-	-	-	-	-	-	-
-	400						
-	450						
-	500						
-	600						
Температура °С		От минус 70 до 540					
Шифр материального исполнения		I-9					

ОСТ 26-2000-83

Окончание таблицы 1

Типы		Люки с фланцами, приварными встык, под прокладку восьмиугольного сечения		
Стандарт		ОСТ 26-2007		
Эскиз		исполнение 1	исполнение 2	
Условный проход, мм	Диаметр внутренний, мм	Давление условное, МПа (кгс/см ²)		
		6,3/63/	10,0 /100/	16,0 /160/
80	-	-	-	-
100	-	-	-	-
150	-	-	-	-
250	-	-	-	-
	400			
	450			
	500			
	600	-	-	-
Температура, °С		От минус 70 до 540		
Шифр материального исполнения		2; 7; 8.	2; 3; 4; 5; 6; 9.	