

С Т А Н Д А Р Т О Т Р А С Л И

ГАЙКИ ДЛЯ ФЛАНЦЕВЫХ
СОЕДИНЕНИЙ

Конструкция и размеры

Акционерное общество
Центральное конструкторское
бюро нефтеаппаратуры

Предисловие

1 РАЗРАБОТАН Акционерным обществом "Центральное конструкторское бюро нефтеаппаратуры" (АО "ЦКБН")

2 ПРИНЯТ И ВВЕДЕН В ДЕЙСТВИЕ Указанием по АО "ЦКБН" от 24 марта 1997 г. №4

3 ВЗАМЕН ОСТ 26-2041-77

4 ПЕРЕИЗДАНИЕ 1996 г., декабрь с изменениями № 1; 2; 3; 4; 5; 6.

1-ИУС № 1-1982г., 2-ИУС № 4-1983г., 3-ИУС № 12-1983г., 4-ИУС № 12-1987г., 5-ИУС № 3-1989г., 6-ИУС №2-1991г.

5 СРОК ПЕРВОЙ ПРОВЕРКИ - 2000 г.,
периодичность проверки - 5 лет.

СТАНДАРТ ОТРАСЛИ

ГАЙКИ ДЛЯ ФЛАНЦЕВЫХ СОЕДИНЕНИЙ

Конструкция и размеры

Дата введения 1997-04-01

I Область применения

Настоящий стандарт распространяется на гайки шестигранные для фланцевых соединений трубопроводов и соединительных частей, арматуры, приборов, сосудов и аппаратов, применяемых в химической, нефтеперерабатывающей, нефтехимической, газовой, нефтяной и других смежных отраслях промышленности на условное давление P_u до 16 МПа (160 кгс/см^2) и температуру от минус 70 до 600 °С.

Стандарт разработан в развитие ГОСТ 9064.

2 Нормативные ссылки

В настоящем стандарте использованы ссылки на следующие стандарты:

ГОСТ 1759.1-82 Болты, винты, шпильки, гайки и муфты. Допуски. Методы контроля размеров и отклонений формы и расположения поверхностей.

ГОСТ 9064-75 Гайки для фланцевых соединений с температурой среды от 0 до 650 °С. Типы и основные размеры.

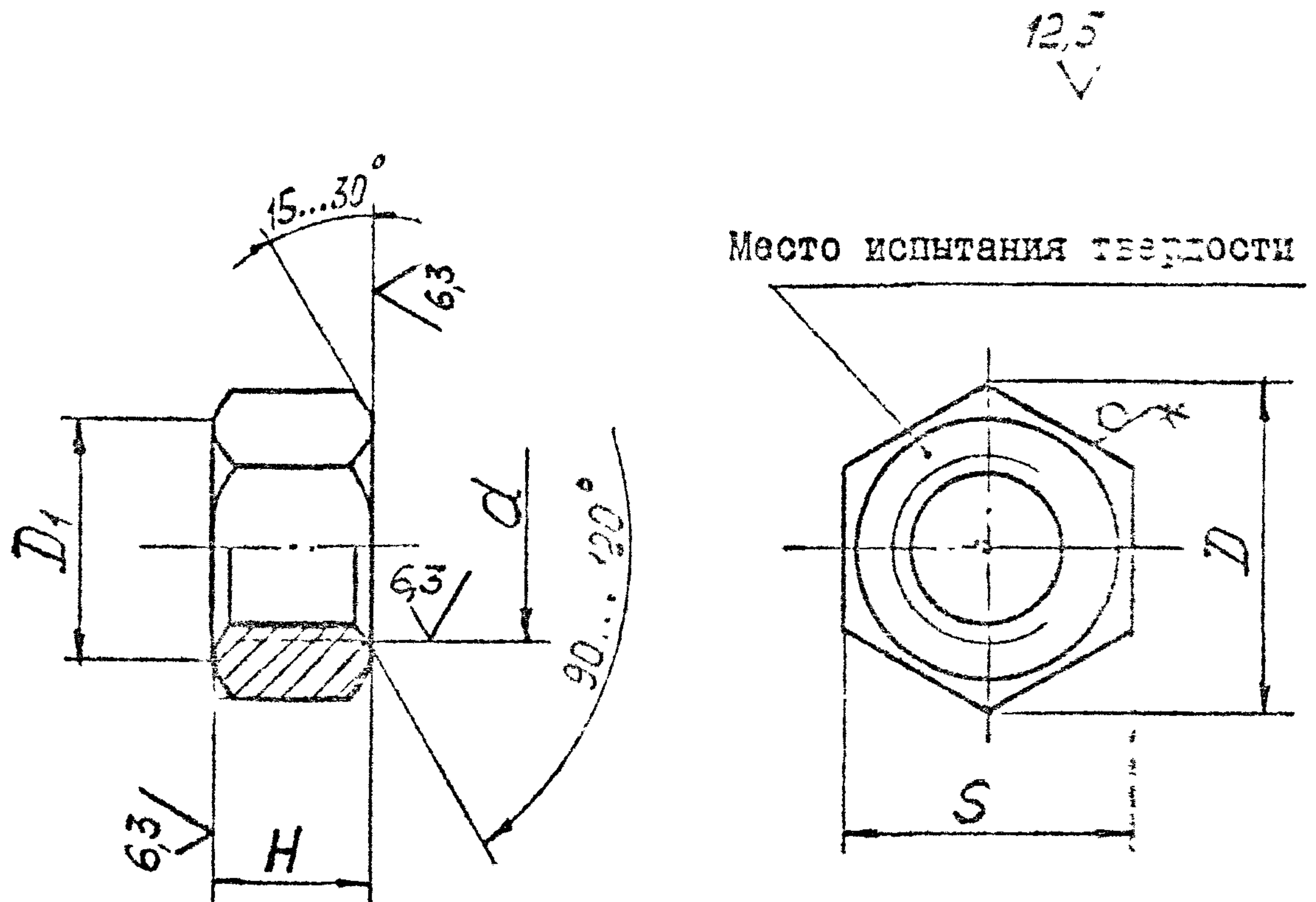
ГОСТ 16093-81 Основные нормы взаимозаменяемости. Резьба метрическая. Допуски. Посадки с зазором.

ГОСТ 24705-81 Основные нормы взаимозаменяемости. Резьба метрическая. Основные размеры.

ОСТ 26-2043-91 Болты, шпильки, гайки и шайбы для фланцевых соединений. Технические требования.

3 Конструкция и размеры

3.1 Конструкция и размеры шток должны соответствовать указанным на рисунке I и в таблице I.



$$D_1 = (0,90 - 0,95) S$$

* Шероховатость граней для штампованных или кованных гаек.

Рисунок I

Таблица I

В миллиметрах

Номинальный диаметр резьбы D		10	12	16	20	24	27	30	36	42	48	52	56	60	64	68	76	80
Шаг резьбы, P	крупный	1,5	1,75	2,0	2,5	3,0	3,5	4,0	4,5	5,0	5,5	6,0	-					
	мелкий	-								3,0			4,0				6,0	
Диаметр под ключ S	номан.	17	19	24	30	36	41	46	55	65	75	80	85	90	95	100	110	115
Диаметр описанной окружности D_0 , не менее		18,8	21,0	26,7	33,5	40,3	45,9	51,4	61,7	73,1	84,5	90,4	96,0	102,0	107,5	113,5	124,0	130,0
Высота H	номан.	10	12	16	20	24	27	30	36	42	48	52	56	60	64	68	76	80
Предельное смещение оси отверстия отно- сительно граней		-	0,40	0,50	0,60			0,70					0,80			0,87		

Пример 1 условный обозначения:

Гайка с диаметром резьбы $d = 13$ мм, с круглым шагом резьбы, в поле допуска 7H, из стали марки 25, без покрытия:

Гайка М13.7H,25 ОСТ 26-2041-96

То же, с диаметром резьбы $d = 76$ мм, с мелким шагом резьбы, в поле допуска 6H, из стали марки 25, с покрытием 02 толщиной 15 мкм:

Гайка М76х6.6H,25.0215 ОСТ 26-2041-96.

4 Резьба - по ГОСТ 24705, поле допуска - по ГОСТ 16093, для резьб диаметром до 48 мм - 7H, для резьб диаметром свыше 48 мм - 6H.

5 Допуски размеров, отклонений формы и расположения поверхностей, методы контроля - по ГОСТ 1759, I.

6 Технические требования - по ОСТ 26-2043.

7 Масса гайки приведена в справочном приложении А.

Приложение А
(справочное)

Таблица А1

Размеры в миллиметрах

Номинальный диаметр резьбы d	Теоретическая масса гайки, кг	
	с крупным шагом	с мелким шагом
10	0,014	-
12	0,019	-
16	0,039	-
20	0,077	-
24	0,133	-
27	0,194	-
30	0,277	-
36	0,446	-
42	0,777	0,797
48	1,197	1,232
52	1,420	1,465
56	1,668	1,726
60	2,080	2,122
64	2,310	2,376
68	2,740	2,816
76	-	3,530
80	-	4,020

Примечание - Масса подсчитана из условия плотности материала - $7,85 \text{ г/см}^3$

ИЗМЕНЕНИЕ № 1

ОСТ 26-2041-96

ГАЙКИ ДЛЯ ФЛАНЦЕВЫХ
СОЕДИНЕНИЙ.

Конструкция и размеры

УТВЕРЖДАЮ

Председатель ТК 260

«Оборудование химическое и
нефтегазоперерабатывающее»

 В.А.Заваров

07 1998 г.



Дата введения 1998-07-01

Стандарт дополнить пунктом 5а:

“5а Допускается для гаек, изготовляемых ковкой, предельные отклонения для размера “под ключ” по h16.”

Генеральный директор АО ЦКБН

Ю.А.Кашицкий

Главный инженер АО ЦКБН

А.А.Пигарев

Зав.отделом стандартизации

А.Ю.Пролесковский

Конструктор II категории

А.М.Федорова

ОАО "НИИхиммаш"

Зарегистрировано № 97 1998-07-01

Заместитель Генерального директора
по научно-производственной деятель-
ности

 В.В. Раков