



**МИНИСТЕРСТВО РОССИЙСКОЙ ФЕДЕРАЦИИ
ПО СВЯЗИ И ИНФОРМАТИЗАЦИИ**

РУКОВОДЯЩИЙ ДОКУМЕНТ ОТРАСЛИ

**Средства измерений электросвязи.
Методические указания по поверке межсетевых анализаторов
протоколов J2302A
РД 45.075-99**

**ЦНТИ "ИНФОРМСВЯЗЬ"
Москва - 1999**

РД 45.075-99

**Средства измерений электросвязи.
Методические указания по поверке межсетевых анализаторов
протоколов J2302A**

© ЦНТИ “Информсвязь”, 1999г.

Подписано в печать

Тираж 100 экз. Зак. № 18

Цена договорная

Адрес ЦНТИ “Информсвязь” и типографии:

105275, Москва, ул. Уткина, д. 44, под. 4

Тел./ факс 273-37-80, 273-30-60

ПРЕДИСЛОВИЕ

- 1 РАЗРАБОТАН** Московским техническим университетом связи и информатики (МТУСИ)
ВНЕСЕН Научно-техническим управлением и охраны труда Минсвязи России
- 2 УТВЕРЖДЕН** Минсвязи России
- 3 ВВЕДЕН В ДЕЙСТВИЕ** информационным письмом
от 27.01.2000 г. № 327_
- 4 ВВЕДЕН ВПЕРВЫЕ**

Настоящий руководящий документ отрасли не может быть полностью или частично воспроизведен, тиражирован и распространен в качестве официального издания без разрешения Минсвязи России.

СОДЕРЖАНИЕ

1	Область применения.....	5
2	Нормативные ссылки.....	5
3	Определения	6
4	Операции поверки	6
5	Средства поверки.....	7
6	Условия поверки.....	8
7	Требования к квалификации поверителя.....	8
8	Требования безопасности.....	8
9	Проведение поверки	8
10	Оформление результатов поверки	16
	Приложение А. Библиография.....	17

РУКОВОДЯЩИЙ ДОКУМЕНТ ОТРАСЛИ

**Средства измерений электросвязи.
Методические указания
по поверке межсетевых анализаторов протоколов J2302A**

Дата введения 01.02.2000 г.**1 ОБЛАСТЬ ПРИМЕНЕНИЯ**

Настоящий руководящий документ отрасли устанавливает порядок поверки межсетевых анализаторов протоколов J2302A.

Требования руководящего документа обязательны для выполнения специалистами метрологической службы отрасли, занимающихся поверкой данного типа средств измерений.

Руководящий документ отрасли разработан с учетом положений РД 50-660, ОСТ 45.143, ОСТ 45.88 и МИ 2526.

2 НОРМАТИВНЫЕ ССЫЛКИ

В руководящем документе отрасли использованы ссылки на следующие нормативные документы:

ГОСТ 12.3.019-80 ССБТ. Испытания и измерения электрические. Общие требования безопасности.

ГОСТ 12.4.011-89 ССБТ. Средства защиты работающих. Общие требования и классификация.

ГОСТ 16263-70 Метрология. Термины и определения.

ГОСТ 26886-86 ГСС. Стыки цифровых каналов передачи и групповых трактов первичной сети ЕАСС. Основные параметры.

ОСТ 45.143-99 Отраслевая система обеспечения единства измерений. Методические указания по поверке средств измерений электросвязи. Порядок разработки. Требования к построению, изложению, оформлению и содержанию.

ОСТ 45.88-96 Отраслевая система стандартизации. Порядок разработки руководящих документов отрасли.

РД 50-660-88 ГСИ. Документы на методики поверки средств измерений.

ПР 50.2.012-94 ГСИ. Порядок аттестации поверителей средств измерений.

МИ 2526-99 Рекомендация. ГСИ. Нормативные документы на методики поверки средств измерений. Основные положения.

МИ 2247-93 Рекомендация. ГСИ. Метрология. Основные термины и определения.

3 ОПРЕДЕЛЕНИЯ

В настоящем руководящем документе использованы термины с определениями по ГОСТ 16263 и МИ 2247.

4 ОПЕРАЦИИ ПОВЕРКИ

4.1 Периодическая поверка межсетевых анализаторов протоколов J2302A проводится 1 раз в год для приборов, находящихся в эксплуатации и 1 раз в 3 года для приборов, находящихся на длительном хранении.

4.2 Параметры и метрологические характеристики прибора, подлежащие поверке, приведены в таблице 1.

Таблица 1

Наименование поверяемых параметров	Номер пункта методики	Обязательность поверки параметров	
		Первичная поверка	Периодическая поверка
1.Тактовая частота измерительного сигнала на выходе генератора	9.3.1	да	да
2.Параметры формы импульсов цифрового сигнала на выходе генератора	9.3.2	да	да
3.Правильность формирования кода сигнала на выходе генератора	9.3.3	да	да
4.Правильность введения и счета одиночных ошибок	9.3.4	да	да
5.Сопrotивление выхода генератора и входа приемника	9.3.5	да	да
6.Чувствительность входа приемника	9.3.6	да	да
7.Устойчивость к расстройке тактовой частоты входного сигнала	9.3.7	да	нет
8.Собственное фазовое дрожание сигнала на выходе генератора	9.3.8	да	нет

5 СРЕДСТВА ПОВЕРКИ

Для проведения поверки применяются средства поверки, приведенные в таблице 2. Средства измерений, указанные в таблице 2, могут быть заменены при проведении поверки другими средствами измерений с аналогичными метрологическими характеристиками.

Таблица 2

Наименование и тип средств поверки	Технические характеристики средств поверки	Примечание
1. Осциллограф С1-97	0–350 МГц; 10 мВ – 5 В время нарастания ПХ - менее 1 нс погрешности измерения по оси X и Y - $\leq 3\%$; 1 МОм, 50 Ом	
2. Генератор сигналов Г4-153 (для измерения входного сопротивления)	10 Гц – 10 МГц; 100 мкВ - 10 В	
3. Генератор ИКМ-сигнала ГК5-83	2,048 Мбит/с; ПСП 2 ⁿ - 1, n = 7,10,15,20,23 расстройка скорости передачи до $\pm 50 \cdot 10^{-6} \cdot f$	Может быть применен любой генератор на 2 Мбит/с с возможностью изменения скорости $50 \cdot 10^{-6} \cdot f$
4. Частотомер электронно-счетный ЧЗ-63/1	0,1 Гц - 200 МГц; Погрешность $\pm 5 \cdot 10^{-7} \cdot f$	
5. Вольтметр ВЗ-56	0,03 (0,1) – 10 В 10 Гц – 15 МГц; 0,1 мВ – 300 В Погрешность $\pm 2,5\%$; 1 МОм, 15 пФ	
6. Схемы измерения входного и выходного сопротивления	Резисторы с точностью не хуже 3%	Обеспечиваются лабораторией
7. Магазин затуханий МЗ-50-3	Затухание 0 - 82,1 дБ 0 - 50 МГц, 75 Ом	
8. Анализатор спектра С4-74	300 Гц – 300 МГц; 300 нВ – 3 В динамический диапазон 70–80 дБ	

6 УСЛОВИЯ ПОВЕРКИ

При проведении поверки должны соблюдаться следующие условия:

температура окружающего воздуха	$(20 \pm 5)^\circ \text{C}$;
относительная влажность воздуха	$(65 \pm 15)\%$;
атмосферное давление	100 ± 4 (750 ± 30 мм.рт.ст.) кПа;
питание:	1) от сети переменного тока
	напряжением $(220 \pm 4,4)$ В;
	частотой $(50 \pm 2,5)$ Гц;
	2) от встроенных аккумуляторов

7 ТРЕБОВАНИЯ К КВАЛИФИКАЦИИ ПОВЕРИТЕЛЯ

Поверка межсетевых анализаторов протоколов J2302A осуществляется физическими лицами, аттестованными в качестве поверителей по ПР 50.2.012.

Поверитель должен иметь практические навыки работы с рабочими эталонами и вспомогательными средствами измерений, знать требования эксплуатационной документации на поверяемый прибор.

8 ТРЕБОВАНИЯ БЕЗОПАСНОСТИ

При проведении поверки должны соблюдаться требования ГОСТ 12 3.019, ГОСТ 12.4.011, рекомендаций по мерам безопасности при проведении поверочных работ [1], а также требования инструкции по технике безопасности на рабочем месте поверителя, утвержденной в установленном (в поверочном органе) порядке.

9 ПРОВЕДЕНИЕ ПОВЕРКИ

9.1 Внешний осмотр

При внешнем осмотре проверяется:

-укомплектованность анализатора. Укомплектованность анализатора должна позволять выполнить поверку в полном объеме;

-отсутствие механических повреждений регулировочных и соединительных элементов, а также других внешних дефектов, влияющих на нормальную работу поверяемого анализатора;

-отсутствие внутри анализатора посторонних предметов или незакрепленных частей (определяется на слух при наклонах поверяемого средства измерения).

9.2 Проверка работы прибора при включении питания (опробование)

Подключить шнур питания к сетевому разъему с левой боковой стороны поверяемого прибора. Нажать на кнопку "I". Прибор выполнит самопроверку и начальную загрузку, после чего должен появиться основной экран "Main Group".

9.3 Определение метрологических параметров

9.3.1 Измерение тактовой частоты измерительного сигнала на выходе генератора

Измерение тактовой частоты проводится по схеме, изображенной на рисунке 1.

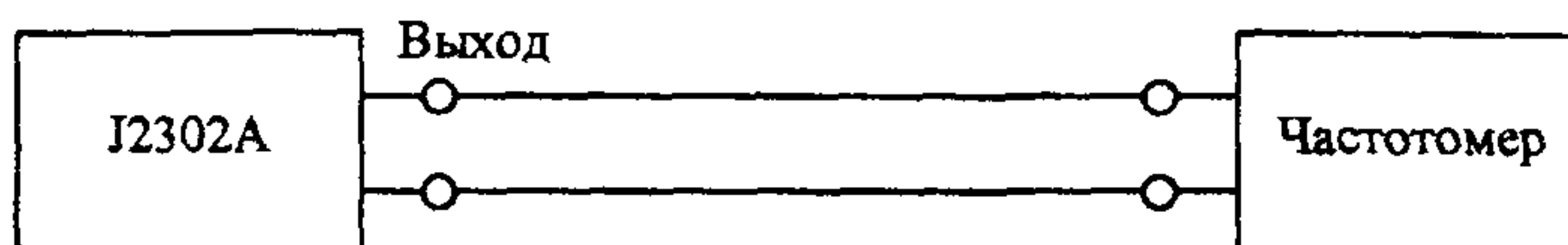


Рисунок 1. Схема для измерения частоты сигнала

9.3.1.1 Интерфейс E1

Несимметричный выход Line Out подключить к входу частотомера.

В меню "Main Group" с помощью кнопок со стрелками выбрать строку «BERT Analyzer». Нажать клавишу «Enter». В открывшемся меню "Main Group\BERT Analyzer" выбрать строку "BERT (E1-V Series)". После нажатия Enter откроется меню "Interface Setup", состоящее из двух частей. Используя кнопки со стрелками ↓ и ↑, в левой части меню выбрать поле «Interface Type». Нажать клавишу «Enter». В правой части меню кнопками ↓ и ↑ выбрать поле «CEPT E1». Нажать клавишу «Enter». Аналогично сделайте другие установки:

а) Page 1 of 2

Emulate:	Line
Xmit Clk src:	Internal/Line In
Receiver Mode:	Terminated
Line Code:	HDB3

б) Page 2 of 2:

Frame Alignment:	Unframed 2048 Kbps
------------------	--------------------

Нажать кнопку F9 (BERT), затем кнопку F5 (BERT Config). В открывшемся меню "BERT Configuration" выполнить следующие установки:

Pattern:	All 1's
Duration:	Continuous
Error Insert Type	Logic
Logging:	Off

Нажать кнопку F10 (BERT), затем кнопку F9 (Start BERT) для запуска генератора.

Показания частотомера при данном измерении должны быть в пределах: 2048000 ± 100 Гц.

Аналогичное измерения провести на выходе «Eqpt Out». Для чего в меню "Interface Setup" установить Emulate: "Equipment" и Xmit Clk src: Internal\Eqpt In.

9.3.1.2 Интерфейс V.24/RS-232

Для измерения на интерфейсе V.24 (25-контактный разъем с левой стороны прибора) подключить частотомер к контактам 24 и 7 разъема. Для выхода в меню "Interface Setup" нажать кнопку F10 (Exit to Setup). В открывшемся меню выполнить следующие установки:

Page 1 of 2:

Interface Type	V.24/RS-232
Emulate	DTE
DTE Clock Src	DTE (TC,ST,SCE)
Data Sense	Normal
Baud Rate	1200

Остальные параметры устанавливаются аналогично п.9.3.1.1.

Показания частотомера при данном измерении должны быть в пределах: $1200 \pm 0,12$ Гц.

Аналогичные измерения провести для скоростей передачи 9600 кбит/с и 19200 кбит/с.

Показания частотомера должны быть в пределах: $9600 \pm 0,2$ Гц и $19200 \pm 0,38$ Гц соответственно.

9.3.1.3 Интерфейс V.36/RS-449

Для измерения на интерфейсе V.36/RS-449 (37-контактный разъем с правой стороны прибора) подключить частотомер к контактам 5/23 разъема.

Параметры устанавливаются аналогично п.9.3.1.2, за исключением меню "Interface Setup", в котором необходимо внести следующие установки:

Page 1 of 2:

Interface Type	V.36/RS-449
Baud Rate	56000

Показания частотомера при данном измерении должны быть в пределах: $56000 \pm 5,6$ Гц.

Аналогичные измерения провести для скоростей передачи 64 и 1984 кбит/с. Показания частотомера должны быть в пределах: $64000 \pm 6,4$ Гц и $1984000 \pm 19,8$ Гц соответственно.

9.3.1.4 Интерфейс V.35

Для измерения на интерфейсе V.35 (34-контактный разъем с правой стороны прибора) подключить частотомер к контактам U и W разъема.

Параметры устанавливаются аналогично п.9.3.1.2, за исключением меню "Interface Setup", в котором необходимо внести следующие установки:

Page 1 of 2:

Interface Type	V.35
Baud Rate	38400

Показания частотомера при данном измерении должны быть в пределах: $38400 \pm 3,8$ Гц.

9.3.2 Измерение формы импульсов цифрового сигнала на выходе генератора

Параметры формы импульса цифрового сигнала (амплитуда, длительность, время нарастания и спада импульса) на выходе генератора "Line Out" проверяются на соответствие шаблону рекомендации МСЭ-Т G.703 [2] для первичного сетевого стыка (несимметричного). Измерения проводить с помощью осциллографа на несимметричном выходе прибора по схеме, изображенной на рисунке 2.

Перед началом измерений в приборе выполняются установки аналогично п.9.3.1.1, за исключением установки "Pattern" в меню "BERT Configuration", которая устанавливается в положение "1010...(1:1)".

Импульсы сигналов должны укладываться в шаблон, приведенный на рисунке 2а.

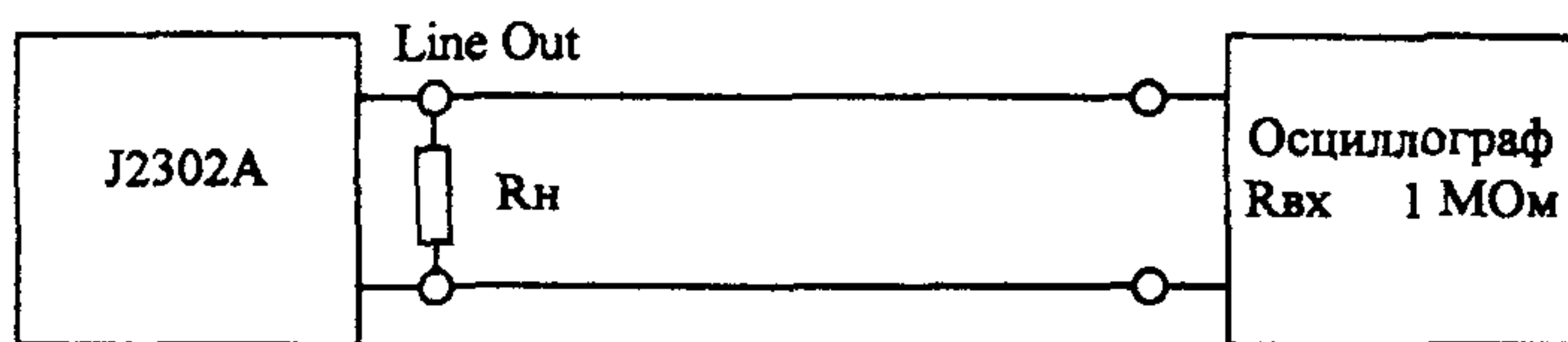


Рисунок 2. Схема для измерения параметров формы выходного сигнала.

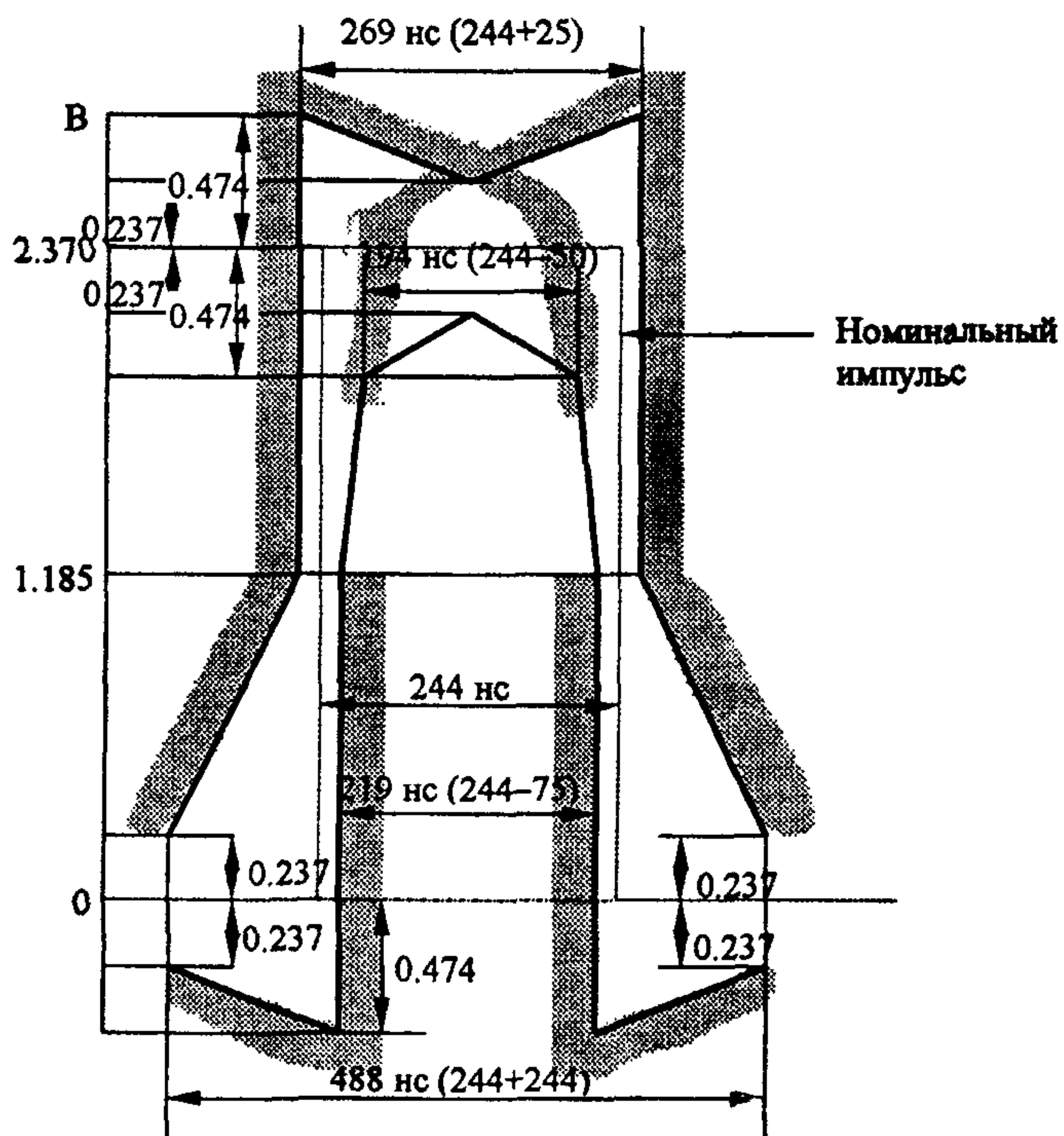


Рисунок 2а. Шаблон импульса для первичного цифрового стыка (2048 кбит/с).

9.3.3 Проверка правильности формирования кода сигнала на выходе генератора

Правильность формирования кода сигнала на выходе "Line Out" генератора проверяется для кода HDB-3 (скорость передачи 2048 кбит/с) по схеме, приведенной на рисунке 2 путем последовательного наблюдения периодических сигналов, состоящих из единицы с различным количеством нулей. Алгоритм формирования сигнала в коде HDB-3 должен соответствовать ГОСТ 26886. На рисунке 3 приведено изображение нескольких таких сигналов, которые надо последовательно установить при выполнении этой проверки.

Перед началом проверки на поверяемом приборе выполняются те же установки, что и в п.9.3.1.1 настоящей методики, кроме установки «Pattern» в меню «BERT Configuration», которая устанавливается либо на фиксированные последовательности (All 1's, All 0's, 1010...(1:1)), либо на USER (10001000, 1000010000...). При установке USER появится дополнительная графа "User Pattern". Перейдите в нее и нажмите одновременно две кнопки Ctrl и T. Введите последовательности: сначала 10001000, а затем 1000010000. Провести измерение, нажав кнопку F9 (Start BERT). Проверить форму сигнала, сравнив ее с эталонными изображениями комбинаций на рисунке 3.

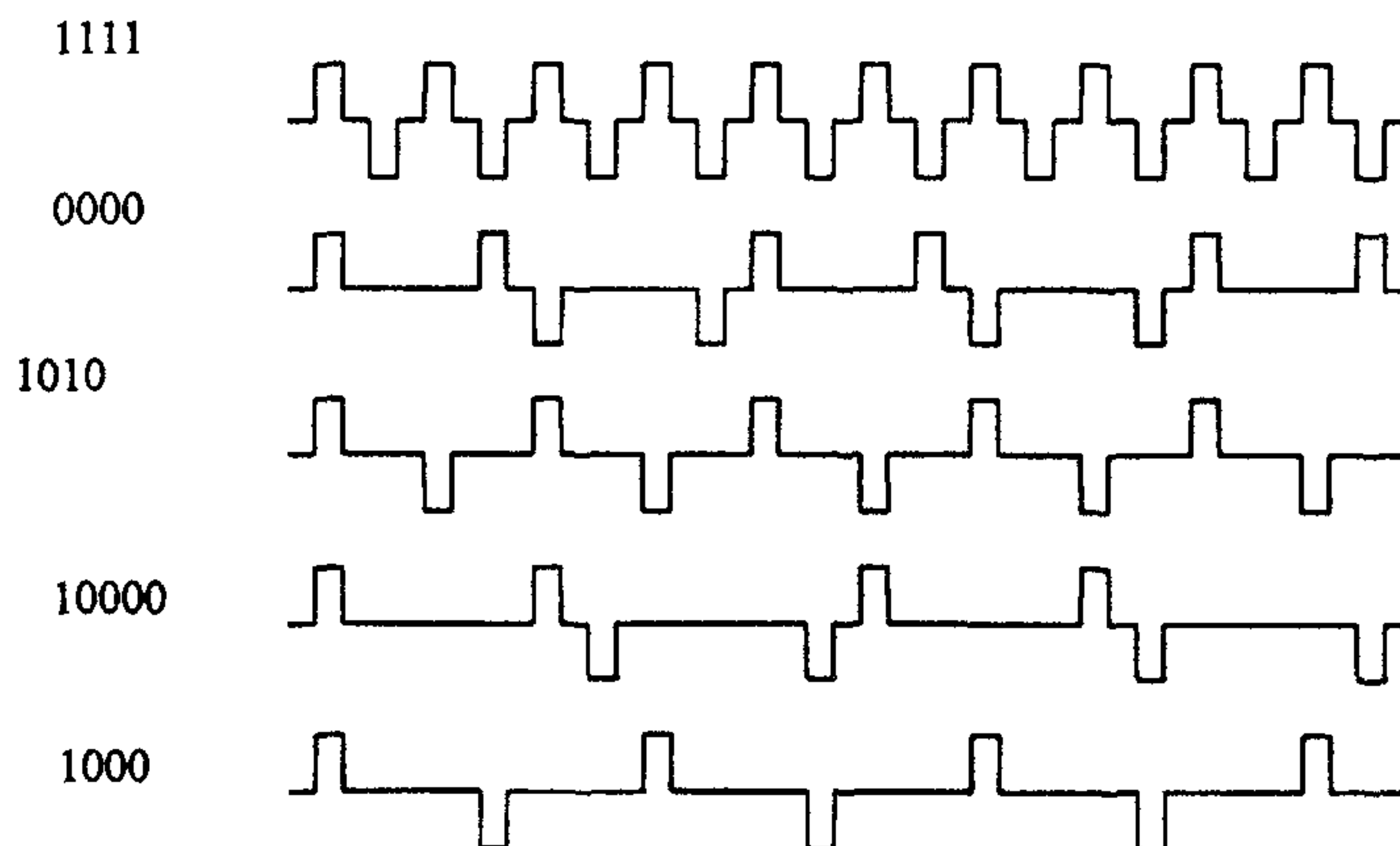


Рисунок 3. Формирование кода сигнала HDB-3.

9.3.4 Проверка правильности введения и счета одиночных ошибок

Проверка выполняется при подключении прибора «на себя».

9.3.4.1 Несимметричный выход "Line Out" поверяемого прибора подключить к несимметричному входу "Eqpt In". Выполнить установки аналогично п.9.3.1.1, за исключением следующих установок:

а) в меню "Interface Setup":

Page 2 of 2:

Frame Alignment:	Without CRC-4
Data Channel:	Fractional Nx64
Line Data Slot:	1
Eqpt Data Slot:	1

б) в меню BERT Configuration:

Pattern	2047
---------	------

Для выбора канала в Line Data Slot (Eqpt Data Slot) установить курсор в позицию 1 временного интервала и клавишей пробела отметить этот канал звездочкой (*).

Провести измерение, нажав кнопку F9 (Start BERT). Ввести 5 одиночных ошибок нажатием кнопки F3 (Inject Single). При каждом нажатии на экране в строке Bit Errors (графа Basic Measurements) должна отображаться одна ошибка.

9.3.4.2 Для проверки интерфейса V.35 подключить к разъему устройство для образования шлейфа (TEST LOOP V.35). Выполнить установки в меню Interface Setup аналогично п.9.3.1.4, а в меню BERT Configuration в поле Pattern установить значение 511. Провести измерения битовых ошибок аналогично п.9.3.4.1.

9.3.5 Проверка сопротивлений выхода генератора и входа приемника

Измерение выходного и входного сопротивлений соответственно осуществляется на несимметричных разъемах Line Out и Eqpt In с помощью резисторных схем по схемам, изображенным на рисунках 4 и 5.

Перед началом измерений в поверяемом приборе делаются те же установки, что и в п.9.3.1.1, причем испытательную последовательность (BERT pattern) целесообразно установить 1010 или 1000.

Выходное сопротивление прибора (рисунок 4) измеряется при разных значениях нагрузки ($R_1 = R_n$ и $R_2 = R_n/2$) и определяется по формуле:

$$|Z_{\text{вых}}| = \frac{R_n \cdot (U_1 - U_2)}{2 \cdot U_2 - U_1},$$

где: U_1 - амплитуда или напряжение 1-й гармоники выходного сигнала при подключении номинальной нагрузки $R_1 = R_n = 75 \text{ Ом} (\pm 3\%)$;

U_2 - амплитуда или напряжение 1-й гармоники выходного сигнала при подключении измененной нагрузки $R_2 = R_n/2 = 37,5 \text{ Ом} (\pm 3\%)$.

Примечание - Допускается измерять выходное сопротивление методом включенной и отключенной нагрузки. При этом $|Z_{\text{вых}}|$ определяется по формуле:

$$|Z_{\text{вых}}| = R_n (U_1 / U_2 - 1)$$

Измерение амплитуды выходного сигнала следует проводить прибором с высокоомным входом. Для этой цели можно использовать осциллограф, включенный по схеме, приведенной на рисунке 4.

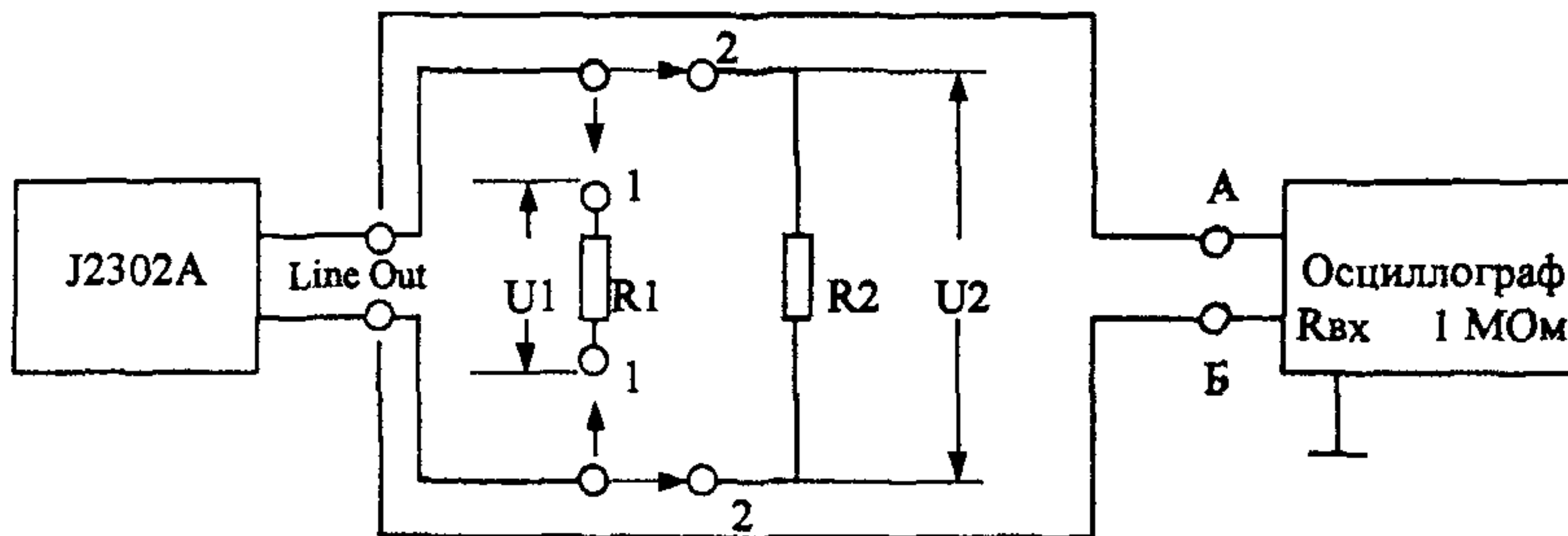


Рисунок 4. Схема измерения выходного сопротивления прибора

Входное сопротивление прибора измеряют по схеме, изображенной на рисунке 5. Значение $R1$ устанавливается равным ожидаемому значению входного сопротивления 75 Ом ($\pm 3\%$). Значение напряжения $U1$ и $U2$ определяется по милливольтметру с высокоомным входом.

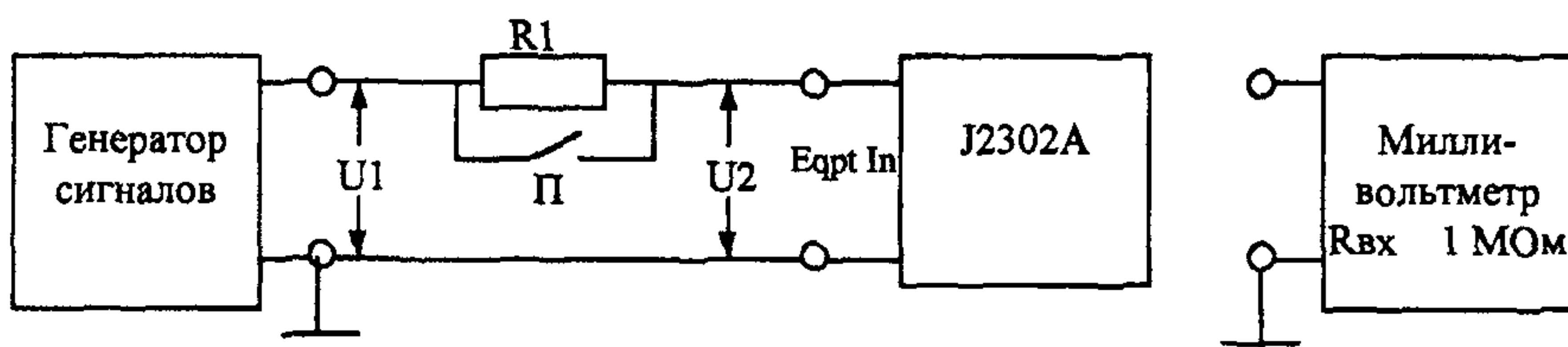


Рисунок 5. Измерение входного сопротивления прибора

Вначале измерить напряжение $U1$, которое должно быть порядка $1 - 3 \text{ В}$ при замкнутом ключе Π . Записываем значение $U1'$. Затем ключ размыкаем - напряжение генератора повышается до значения $U2 = U1'$. Записываем значение $U1''$ при разомкнутом ключе.

Измерения входного сопротивления проводятся на частотах: $60; 100 \text{ кГц}$; $2; 3 \text{ МГц}$ по формуле:

$$|Z_{вх}| = \frac{R1 \cdot U1'}{U1'' - U1'}$$

Измеренные значения входного сопротивления должны находиться в пределах $\pm 10\%$ от номинального значения 75 Ом .

9.3.6 Проверка чувствительности приемника

Измерение чувствительности приемника на несимметричном входе Eqpt In проводится по схеме, изображенной на рисунке 6.

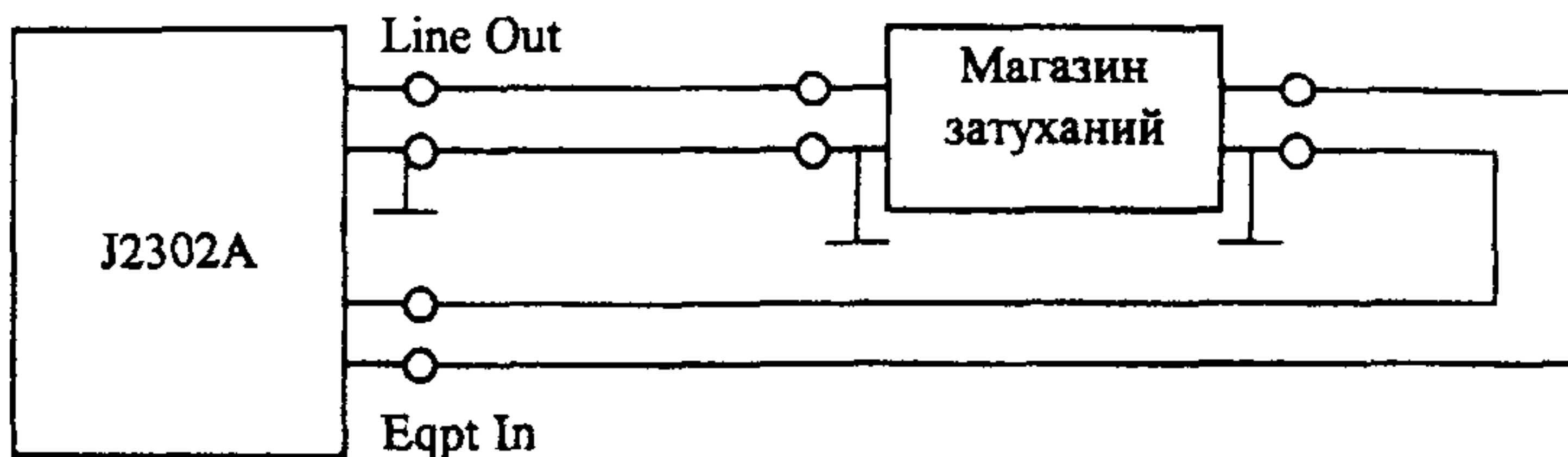


Рисунок 6. Измерение чувствительности приемника на входе Eqpt In

Перед началом измерений в приборе делаются те же установки, что и в п.9.3.1.1. В поле Pattern установить $2^{15}-1$.

Увеличивая затухание на магазине затуханий через 1 дБ, провести измерения ошибок, нажатием кнопки F9 (Start BERT) в меню BERT. За время 10 – 15 с ошибок и аварийных сигналов не должно быть. Зафиксируйте последнее значение, при котором еще не было ошибок и аварийных сигналов. Величина затухания должна быть не менее 20 дБ.

9.3.7 Проверка устойчивости к расстройке тактовой частоты входного сигнала

Устойчивость к расстройке тактовой частоты входного сигнала проверяется от внешнего генератора ИКМ-сигнала на несимметричном входе Eqpt In по схеме, изображенной на рисунке 7. На генераторе устанавливается номинальная скорость 2048 кбит/с и испытательный сигнал в виде ПСП $2^{15}-1$. На проверяемом приборе делаются те же установки, что и в п.9.3.6.

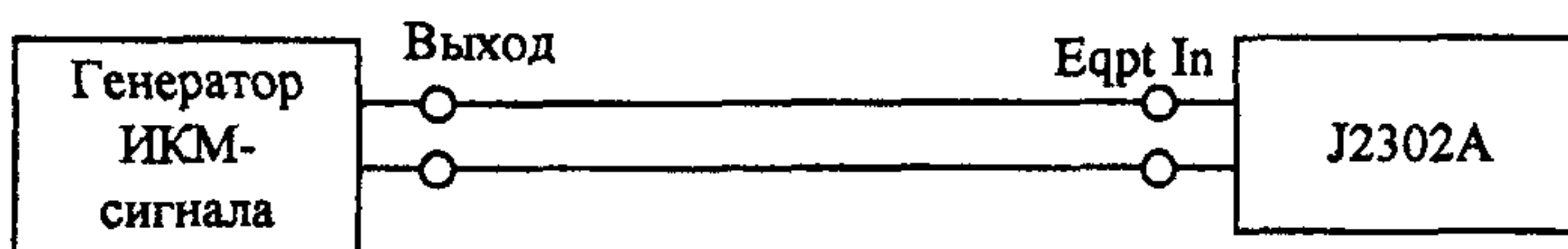


Рисунок 7. Измерение устойчивости к расстройке тактовой частоты входного сигнала.

Примечание – Скорость передачи сигнала от внешнего генератора ИКМ-сигнала контролируется путем подключения частотомера к гнезду “Выход тактового генератора” или по измерительному сигналу, установив комбинацию 1111.

Провести измерение ошибок, для чего нажимать кнопку F9 (Start BERT) в меню BERT. За время 10 – 15 с ошибок и аварийных сигналов не должно быть (при номинальной скорости передачи сигнала, а затем при расстройке тактовой частоты сигнала на $\pm 50 \cdot 10^{-6} \cdot f$, т.е. ± 100 Гц).

9.3.8 Проверка собственного фазового дрожания сигнала на выходе генератора

Проверка собственного фазового дрожания сигнала на выходе прибора Line Out проводится при помощи анализатора спектра, подключаемого к выходу прибора по схеме, изображенной на рисунке 8. Проверка проводится при установлении структуры выходного

сигнала в виде последовательности единиц (в строке Pattern установить "All 1's"). На экране анализатора должен наблюдаться спектр исследуемого сигнала вокруг полутактовой частоты сигнала.

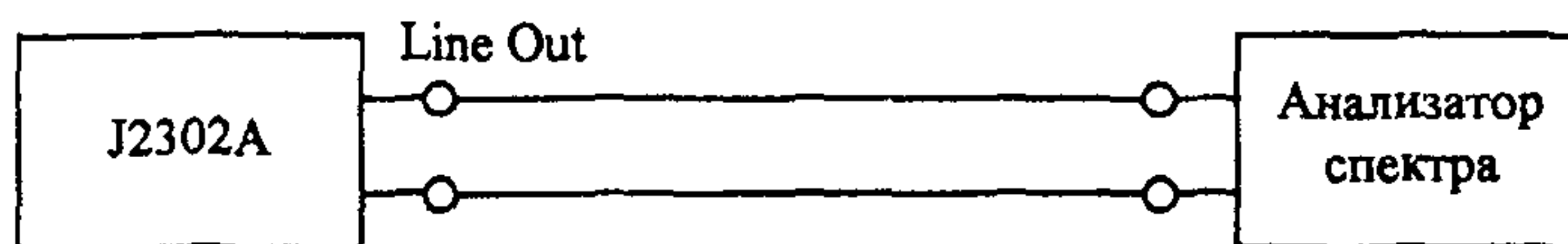


Рисунок 8. Схема проверки собственного фазового дрожания.

Принимая во внимание, что амплитуда собственного фазового дрожания много меньше тактового интервала (ТИ), ее определяют по формуле:

$$Y = 0,32 \cdot B/A \text{ (ТИ)},$$

где: А - амплитуда основной спектральной составляющей;

В - наибольшая амплитуда паразитных составляющих в диапазоне частот, отстоящих от частоты основной спектральной составляющей до $\pm (5-10)\%$.

Полоса обзора анализатора спектра устанавливается шириной до 15–20% от частоты основной спектральной составляющей, при полосе пропускания (3–10) Гц.

Измеренное значение амплитуды собственного фазового дрожания должно быть в пределах (0,05–0,2) ТИ.

10 ОФОРМЛЕНИЕ РЕЗУЛЬТАТОВ ПОВЕРКИ

Средства измерений, удовлетворяющие требованиям настоящего руководящего документа, признаются годными к применению. Результаты поверки средств измерений оформляются их клеймением и выдачей свидетельств о поверке или же записью результатов поверки в эксплуатационных паспортах (или их дубликатах).

Средства измерений не удовлетворяющие требованиям настоящего руководящего документа, к дальнейшему применению не допускаются. На такие средства измерений выдаются извещения с указанием причин их непригодности к дальнейшей эксплуатации, гасятся клейма предыдущих поверок, а в эксплуатационных паспортах (или их дубликатах) делаются соответствующие записи.

ПРИЛОЖЕНИЕ А

БИБЛИОГРАФИЯ

[1] Нормативные документы по метрологическому обеспечению средств и услуг электросвязи, выпуск 3, метрологическая служба Госкомсвязи России, Москва, 1999 год.

[2] Рекомендация МСЭ-Т G.703

«Физические и электрические характеристики иерархических стыков»