

МЕТОДИЧЕСКИЕ УКАЗАНИЯ
ПОДШИПНИКИ СКОЛЬЖЕНИЯ
МЕТАЛЛИЧЕСКИЕ МНОГОСЛОЙНЫЕ
РАЗРУШАЮЩИЕ ИСПЫТАНИЯ ПРОЧНОСТИ СЦЕПЛЕНИЯ
АНТИФРИКЦИОННОГО СЛОЯ И ОСНОВЫ

РД 50—628—87

Цена 3 коп.

ГОСУДАРСТВЕННЫЙ КОМИТЕТ СССР ПО СТАНДАРТАМ
Москва
1987

**МЕТОДИЧЕСКИЕ УКАЗАНИЯ
ПОДШИПНИКИ СКОЛЬЖЕНИЯ МЕТАЛЛИЧЕСКИЕ
МНОГОСЛОЙНЫЕ****Разрушающие испытания прочности сцепления
антифрикционного слоя и основы****РД
50—628—87**ОКСГУ 4182

Дата введения с 01.01.88

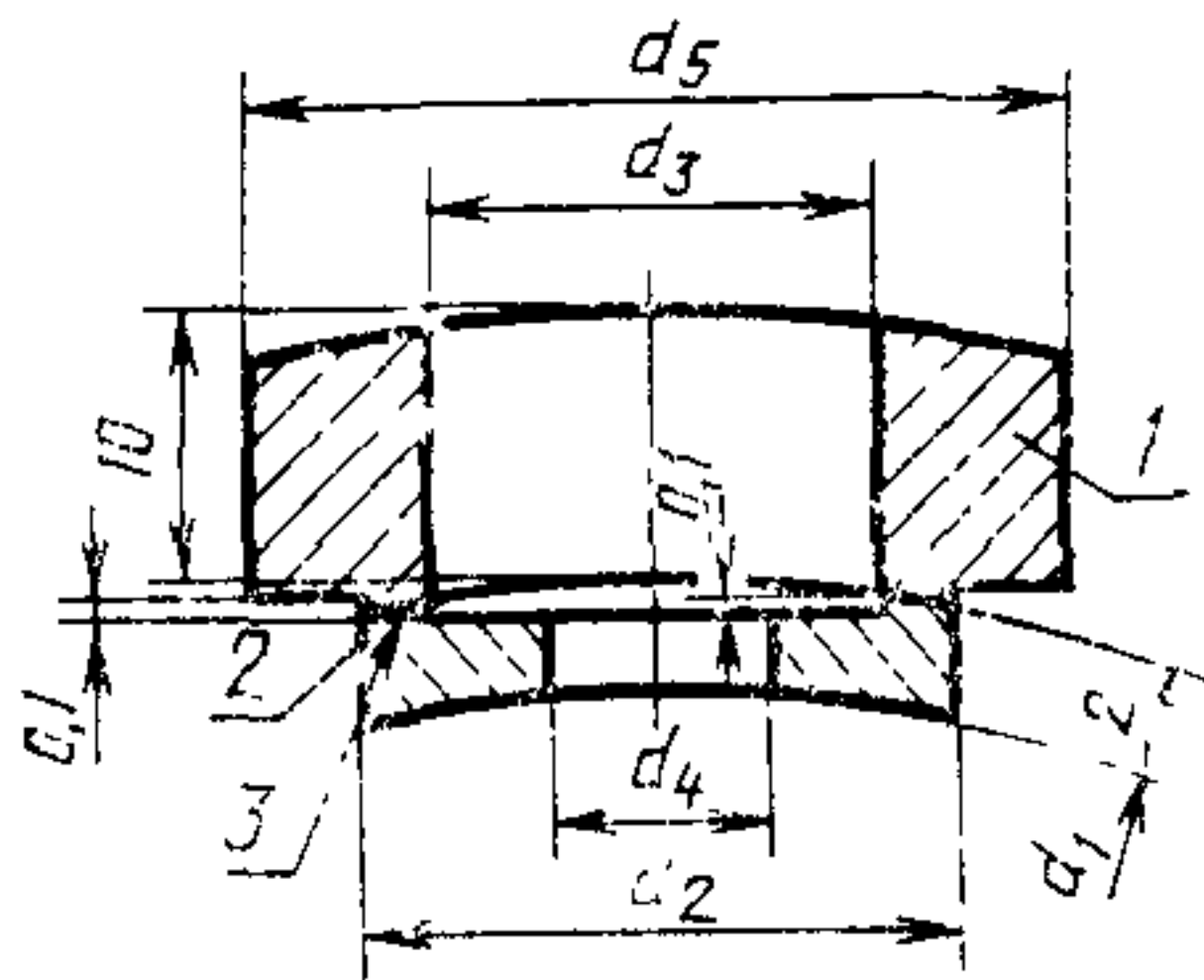
Настоящие методические указания распространяются на многослойные подшипники скольжения с основой из стали, чугуна или медных сплавов и с антифрикционным слоем из сплавов на основе свинца, олова, меди или алюминия толщиной не менее 2 мм и устанавливают метод разрушающих испытаний для оценки прочности сцепления антифрикционного слоя и основы, предназначенных для производственного контроля при различных технологических процессах производства подшипников. Метод соответствует требованиям, регламентированным стандартом ИСО 4386/2—82.

1. ОБОРУДОВАНИЕ И МАТЕРИАЛЫ

Образцы, изготовленные из радиального подшипника скольжения (криволинейная рабочая поверхность подшипника) или из осевого подшипника скольжения (плоская поверхность), должны соответствовать размерам, указанным на черт. 1 и в таблице.

Конструкции приспособлений для испытаний на растяжение или сжатия приведены на черт. 2 или черт. 3.

Испытания проводят на установках, метрологические параметры которых соответствуют ГОСТ 7855—84.



1—основа; 2—антифрикционный
сплав; 3—поверхность соедине-
ния (испытываемая поверх-
ность)

Черт. 1

2. ПРОВЕДЕНИЕ ИСПЫТАНИЙ

Приспособление с образцом (черт. 2 или черт. 3) закрепляют на установке так, чтобы направление прикладываемой нагрузки было перпендикулярно к поверхности соединения образца. Нагрузку увеличивают со скоростью 1000 ± 1 Н/с до появления трещин в соединении или антифрикционном сплаве или разрушения образца.

Напряжение определяют по формуле

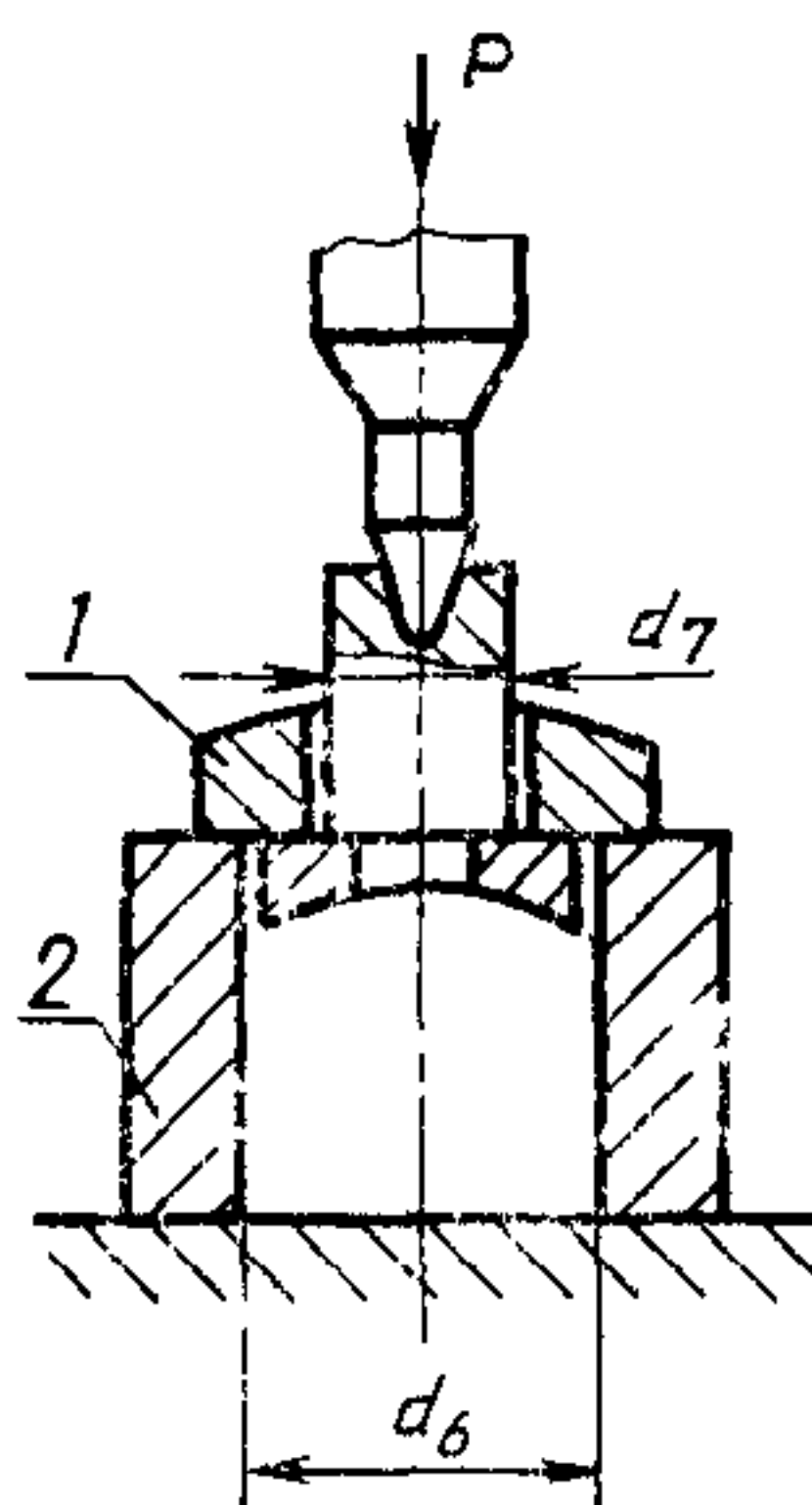
$$\sigma = \frac{P}{S},$$

где P — текущее значение действующего усилия растяжения или сжатия H ; S — площадь испытываемой поверхности, мм^2 (см. таблицу).

Площадь испытываемой поверхности — в соответствии с таблицей.

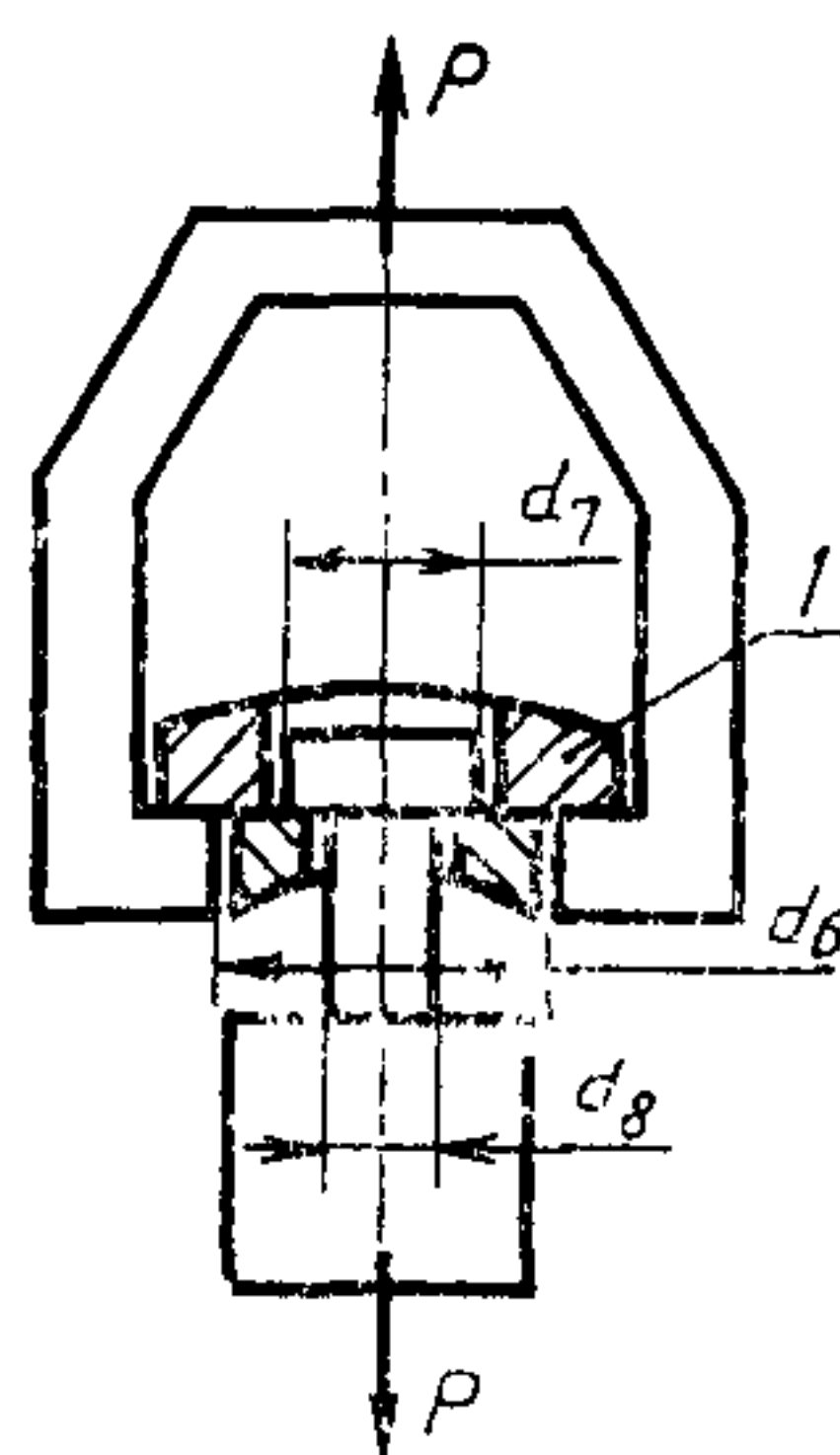
Регистрируют максимальное усилие растяжения или сжатия P_m в момент возникновения трещины или разрушения в соединении и определяют напряжение $\sigma_{\text{сц}} = \frac{P_m}{S}$, характеризующее прочность сцепления, которое определяется по излому на схеме зависимости прочности сцепления от толщины антифрикционного слоя.

По указанной методике проводят испытания образцов с разной толщиной антифрикционного слоя в диапазоне от 0,5 до 8 мм с интервалом в 0,5 мм. Количество испытываемых образцов одной толщины не менее трех.



1—образец; 2—гильза,
устанавливается сво-
бодно на плиту

Черт. 2



1 — образец

Черт. 3

3. ОБРАБОТКА РЕЗУЛЬТАТОВ

По результатам испытаний в соответствии с разд. 2 строят зависимость прочности сцепления от толщины антифрикционного слоя (черт. 4).

Оценивают значение h_c минимальной толщины антифрикционного слоя образца, при которой прочность $\sigma_{сц.э}$ не зависит от толщины этого слоя.

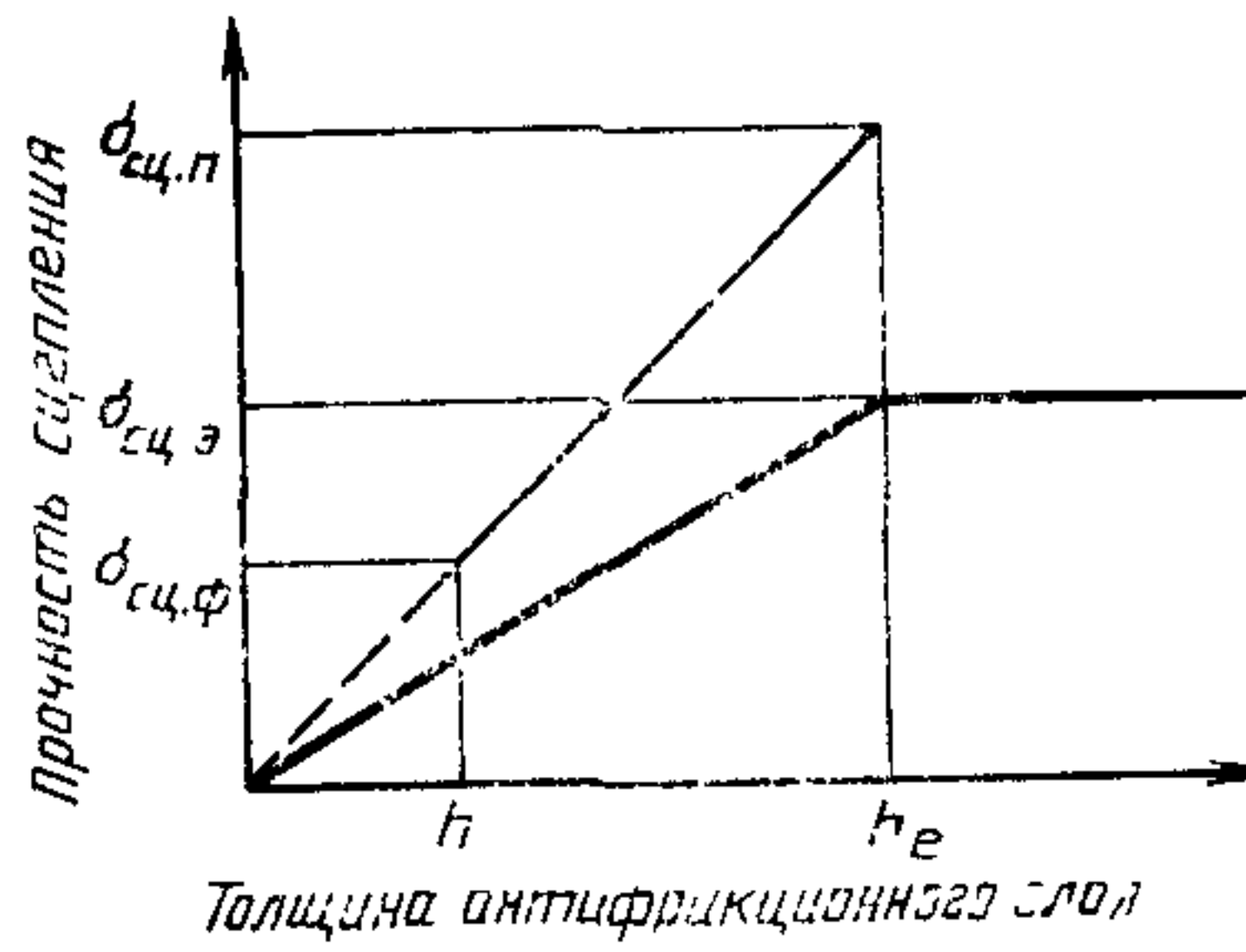
Если толщина контролируемых образцов h равна или более h_c , то сравнительную оценку прочности сцепления производят, сопоставляя полученные значения прочности контролируемых образцов с $\sigma_{сц.э}$ (см. черт. 1). При толщине h контролируемых образцов менее h_c сравнительную оценку прочности по отношению к $\sigma_{сц.э}$ производят по приведенной прочности $\sigma_{сц.п}$ контролируемых образцов, определяемой по формуле

$$\sigma_{сц.п} = \sigma_{сц.ф} \cdot \frac{h_c}{h},$$

где $\sigma_{сц.ф}$ — фактическая прочность контролируемых образцов.

Результаты испытаний заносят в протокол (см. рекомендуемое приложение).

Внутренний диаметр подшипника, мм	Площадь испытываемой поверхности, мм ²	Диаметр испытываемого образца, мм				Диаметр приспособления, мм		
		d_2	d_3	d_4	d_5	d_6	d_7	d_8
d_1	S							
200	100	$19,58 \pm 0,01$	$16 \pm 0,01$	$8,1 \pm 0,1$	29	$19,7 \pm 0,1$	$15,9 - 0,1$	M8
200	200	$28,82 \pm 0,01$	$24 \pm 0,01$	$12,1 \pm 0,1$	38	$29 \pm 0,1$	$23,9 - 0,1$	M12



Черт. 4

ПРИЛОЖЕНИЕ
Рекомендуемое

ПРОТОКОЛ ИСПЫТАНИЙ

В протоколе испытаний указывают следующие данные:

- а) обозначение настоящих методических указаний;
- б) количество испытываемых образцов;
- в) размеры и материалы подшипников скольжения;
- г) толщина слоя антифрикционного сплава;
- д) площадь испытываемой поверхности образца;
- е) максимальная прикладываемая нагрузка до появления трещин на образце.
- ж) описание характера поверхности излома;
- з) вычисленное значение прочности сцепления;
- и) изготовитель подшипника и дата испытаний.

ИНФОРМАЦИОННЫЕ ДАННЫЕ

1. РАЗРАБОТАН Государственным комитетом СССР по стандартам

ИСПОЛНИТЕЛИ

И. И. Карасик, д-р техн. наук (руководитель темы); В. В. Трушин; Н. Н. Самойлова

2. УТВЕРЖДЕН И ВВЕДЕН В ДЕЙСТВИЕ Постановлением Государственного комитета СССР по стандартам от 4 марта 1987 г. № 654

3. ВВЕДЕН ВПЕРВЫЕ

МЕТОДИЧЕСКИЕ УКАЗАНИЯ

**Подшипники скольжения металлические многослойные
Разрушающие испытания прочности сцепления антифрикционного слоя
и основы**

РД 50—628—87

Редактор *Т. А. Киселева*
Технический редактор *О. Н. Никитина*
Корректор *А. С. Черноусова*

Н/К

Сдано в наб. 23.04.87 Подп. к печ. 29.06.87 Т—14653 Формат 60×90^{1/16} Бумага
типографская № 1 Гарнитура литературная Печать высокая 0,5 усл. п. л.
0,5 усл. кр.-отт 0,23 уч.-изд. л. Тир. 1500 Цена 3 коп Изд № 9537/4

Ордена «Знак Почета» Издательство стандартов, 123840, Москва, ГСП, Новопресненский пер., 3
Тип. «Московский печатник». Москва, Лялин пер., 6 Зак. 691