

Изменения № 1, 2, 3 в подлин. внесено: Шифр 17.6

Шифр 17.6
1495-45 31.10.82

УТВЕРЖАЮ
Главный инженер
Союзпромартатуры
[Signature]
Зак А.А.
"20" *[Signature]* 1975 г.

РУКОВОДЯЩИЙ ТЕХНИЧЕСКИЙ МАТЕРИАЛ

ПОРЯДОК УСТАНОВКИ И РЕГУЛИРОВАНИЯ ТИПОВЫХ УЗЛОВ СИГНАЛИЗАЦИИ. ПЕРЕКЛЮЧАТЕЛЬ ТИПА БПТ-2	РТМ 26-07-195-75 Взамен ТИ-170-68
--	---

Приказом Союзпромартатуры от " 21 " октября 1975 г.
№ 114 срок введения установлен с " 1 " марта 1976 г.
③ ~~на срок до " 1 " марта 1981 г.~~
③ ~~① Срок действия продлен до 01.07.1986 г.~~
③ ~~② Срок действия продлен до 1 июля 1991 г.~~

Настоящий руководящий технический материал (РТМ) является руководством по установке и регулированию переключателей типа БПТ-2 по ~~ТУ 5.668-9305-66~~ ^{ТУ 5.668-9305-78} на запорной трубопроводной арматуре с пневмогидроприводом.

I. ОБЩИЕ ПОЛОЖЕНИЯ

I.1. Точность и надежность срабатывания системы сигнализации зависит от правильной установки и регулирования переключателей на арматуре.

I.2. Установка переключателей на арматуре должна обеспечивать свободный доступ для подвода электрического кабеля и регулирования.

I.3. Основные технические характеристики переключателя приведены в таблице.

Тип сигнализатора	Рабочий ход штока сигнализатора в каждую сторону, мм	Количество положений	Усилие перемещения вдоль оси штока в конце хода, кг	Обязательный пережим в каждом конечном положении, мм	Допустимый ход пережима в каждую сторону, мм
Переключатель БИТ-2	1,0 ^{+0,5}	3	1,5 ^{+0,5}	0,5	1,0

2. ПОРЯДОК УСТАНОВКИ УЗЛА СИГНАЛИЗАТОРА НА АРМАТУРУ

2.1. Установку переключателя на арматуру необходимо производить в следующем порядке (черт.1 и 2):

а) подсоединить электрический кабель (нештатный) к переключателю в соответствии со схемой (черт.3);

б) ввернуть в шток переключателя шпильку 5 до упора, придерживая ключом за диски на штоке, и навернуть на всю длину шпильки серьгу 4;

в) закрепить переключатель на арматуре болтами 16 с надетыми на них стопорными шайбами 15 и шайбами 20.

2.2. В случае использования кронштейна 24 (черт.2) для крепления переключателя на арматуре, установку выполнять в следующем порядке:

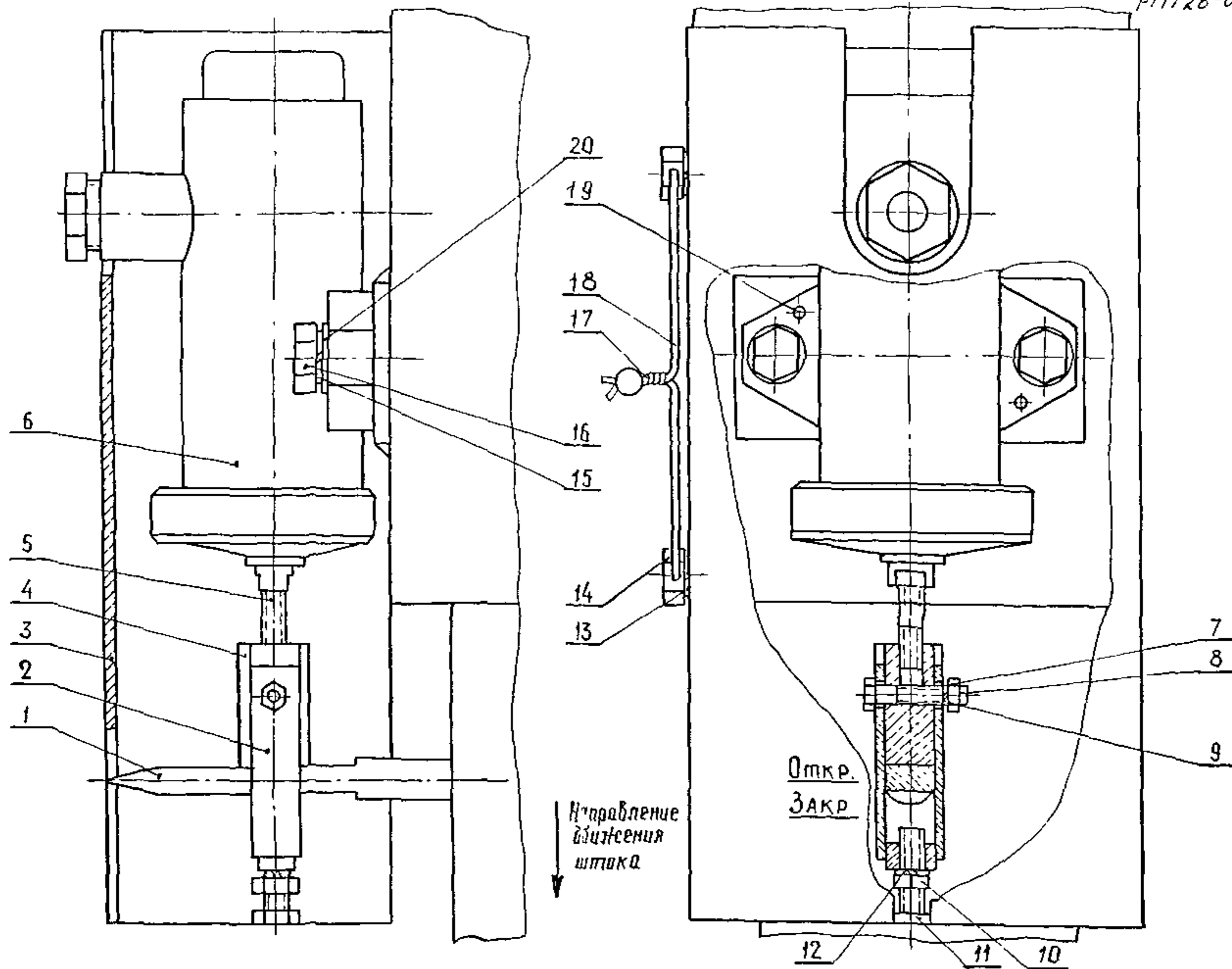
а) подсоединить электрический кабель (нештатный) к переключателю в соответствии со схемой (черт.5);

б) ввернуть в шток переключателя шпильку 5 до упора, придерживая ключом за диски на штоке, и навернуть на всю длину шпильки серьгу 4;

в) закрепить кронштейн 24 на арматуре болтами 16 с надетыми на них стопорными шайбами 15 и поставить штифты 25;

Рис. 1, 2, 3, 4, 5, 6, 7, 8, 9, 10, 11, 12, 13, 14, 15, 16, 17, 18, 19, 20, 21, 22, 23, 24, 25, 26, 27, 28, 29, 30, 31, 32, 33, 34, 35, 36, 37, 38, 39, 40, 41, 42, 43, 44, 45, 46, 47, 48, 49, 50, 51, 52, 53, 54, 55, 56, 57, 58, 59, 60, 61, 62, 63, 64, 65, 66, 67, 68, 69, 70, 71, 72, 73, 74, 75, 76, 77, 78, 79, 80, 81, 82, 83, 84, 85, 86, 87, 88, 89, 90, 91, 92, 93, 94, 95, 96, 97, 98, 99, 100

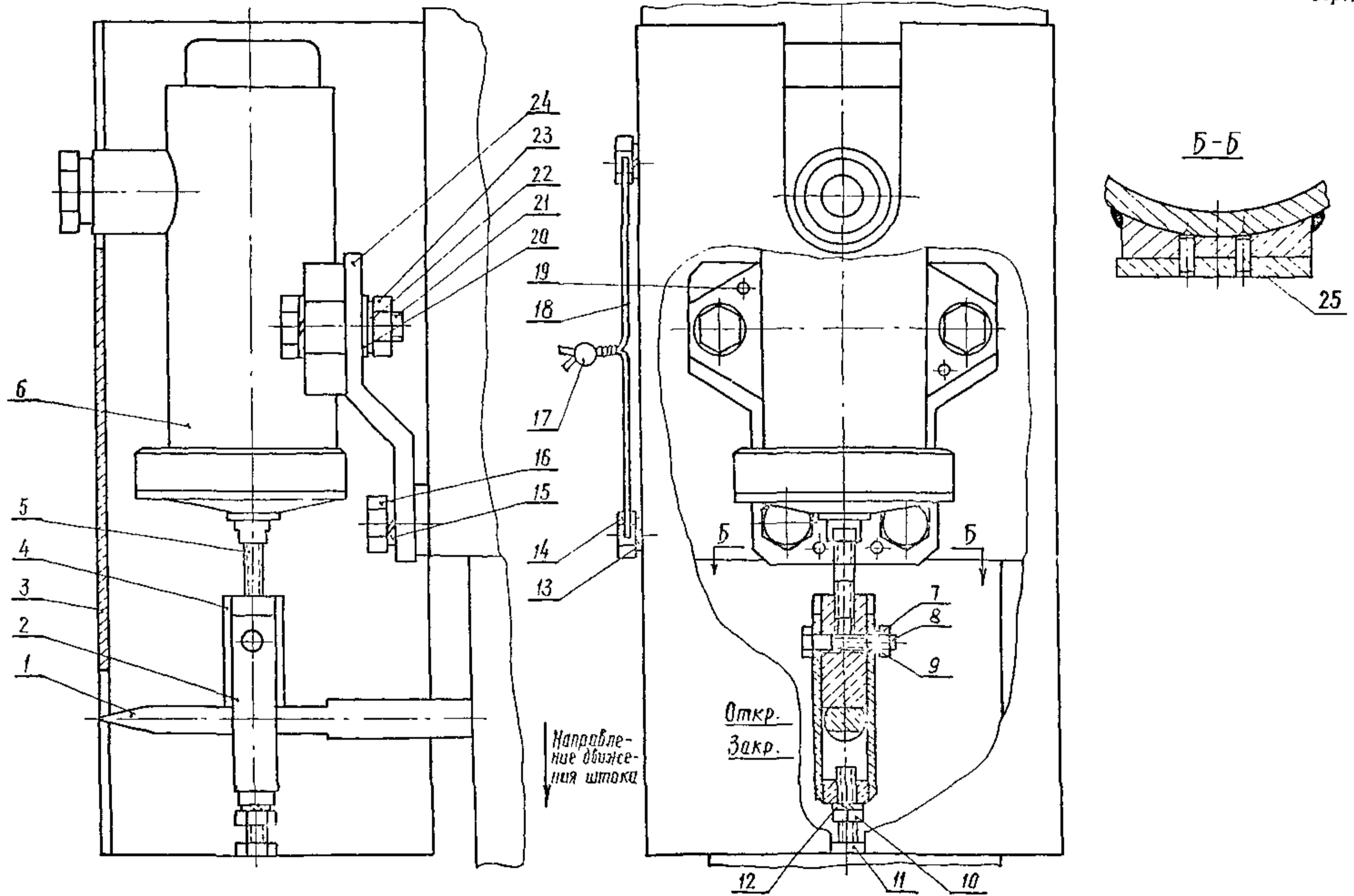
1995-75 31.10.02



1-указатель; 2-осада; 3-козлук; 4-серьга; 5-шпилька; 6-переключатель; 7-гайка; 8-болт; 9-шайба стопорная; 10-гайка; 11-болт; 12-шайба стопорная; 13-шайба стопорная; 14-болт; 15-шайба стопорная; 16-болт; 17-пломба; 18-проболока; 19-штифт; 20-шайба

Черт. 1

Подл и дити
Взам шбл
1990-75
31 10 82-1

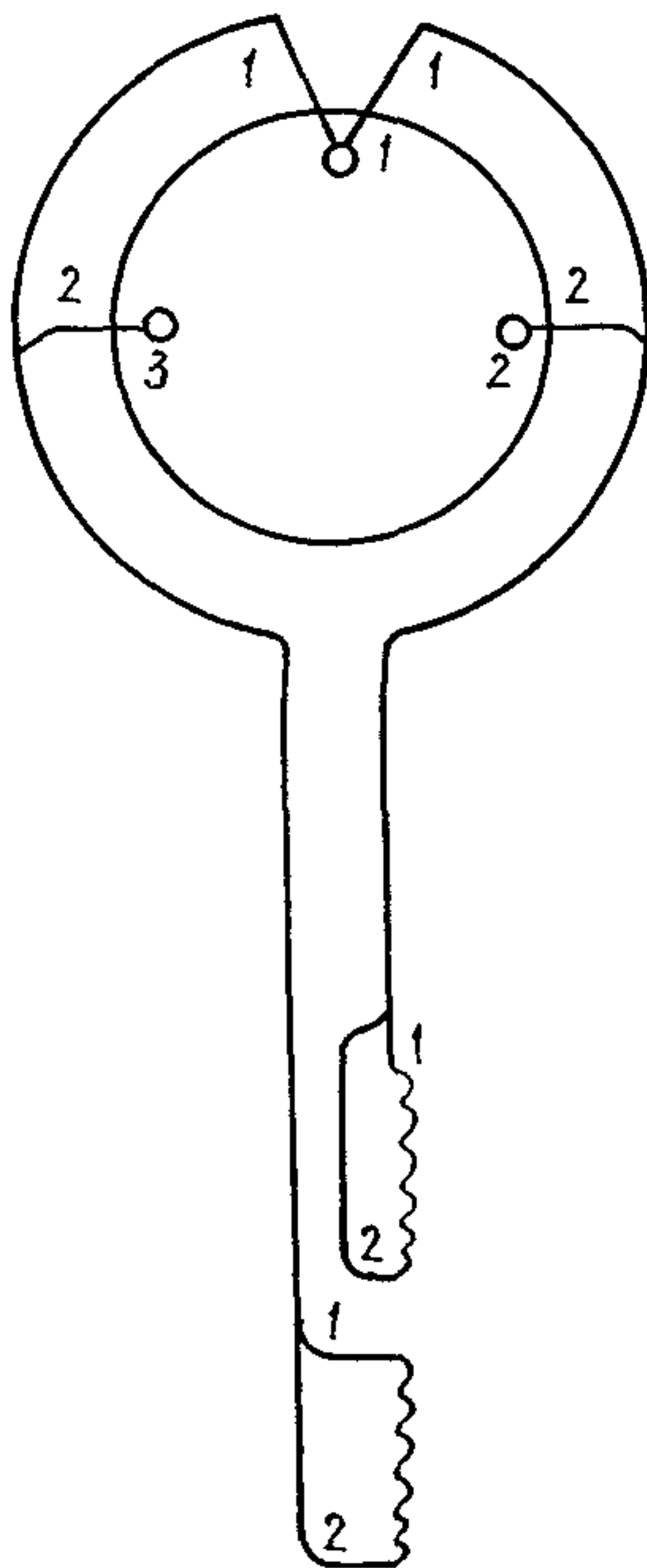


1-указатель; 2-скоба; 3-кожух; 4-серьга; 5-шпилька; 6-переключатель; 7-гайка; 8-болт; 9-шайба стопорная; 10-гайка; 11-болт; 12-шайба стопорная; 13-шайба стопорная; 14-болт; 15-шайба стопорная; 16-болт; 17-пломба; 18-провода; 19-штифт; 20-шайба; 21-болт; 22-шайба стопорная; 23-гайка; 24-рошштейн; 25-штифт

Черт. 2

Лист № 1
 Дата: 17.05.75
 Исполнитель: Шибанов
 Проверено: Ладунин
 Дата: 21.10.75

Электрическая схема переключателя БПТ-2



Черт. 3

Шиб. № подл	Подп. и дата	Взам. шиб. №	Шиб. №-дубл.	Подп. и дата
1495-75	31.10.80-1			

г) закрепить переключатель на кронштейне болтами 21 с надетыми на них шайбами 20 и *стопорными* шайбами 22 путем затяжки гаек 23.

3. ПОРЯДОК РЕГУЛИРОВАНИЯ УЗЛА СИГНАЛИЗАТОРА НА АРМАТУРЕ

3.1. Регулирование переключателя на арматуре производится в следующем порядке: сначала осуществляется грубое регулирование, а затем - точное регулирование.

3.2. Грубое регулирование:

а) ослабить болты 16 (черт.1) или гайки 23 (черт.2), прижимая переключатель серьгой 4 к указателю I, следить за появлением сигнала; после появления сигнала закрепить переключатель на арматуре;

б) если сигнал не появился, следует вращать серьгу 4 против часовой стрелки до появления сигнала.

3.3. Точное регулирование:

а) ослабить крепление переключателя, поднять его до исчезновения сигнала и вновь закрепить; произвести штифтовку двумя штифтами 19 по имеющимся отверстиям во фланце переключателя 6;

б) повернуть серьгу 4 против часовой стрелки до появления сигнала;

в) обеспечить обязательный пережим штока переключателя: придерживая ключом шпильку 5, осторожно вращать серьгу 4 против часовой стрелки (число оборотов серьги 4 определяется исходя из шага резьбы в серьге и величины обязательного пережима);

г) ручным дублиром перевести указатель I в крайнее нижнее положение, надеть скобу 2 на серьгу 4 до совмещения отверстий под болт 8, вставить болт 8, надеть ^{стопорную} шайбу 9 и затянуть гайку 7; на болт II навернуть гайку 10, надеть стопорную шайбу 12, ввернуть болт II в скобу 2 до упора в указатель I и продолжать вращать его

2795-75 37.10.48

в ту же сторону до момента появления сигнала, затем для обеспечения необходимого пережима дополнительно повернуть болт II в ту же сторону (число оборотов болта II определяется исходя из шага резьбы болта и величины обязательного пережима); удерживая болт II в установленном положении, закрепить его гайкой IO.

3.4. Произвести проверку переключателя на работоспособность от ручного дублера и пневмогидропривода.

3.5. Отрегулированный узел переключателя закрыть кожухом 3, который крепится при помощи болтов I4, затем после приемки ОТК узел переключателя пломбируется.

4. ГЕРМЕТИЗАЦИЯ ВВОДОВ КАБЕЛЕЙ

4.1. Для подсоединения кабеля к переключателю необходимо:

а) снять пломбу и, отвернув болты I4, снять кожух 3;

б) подсоединить кабель к переключателю в соответствии со схемой (черт.3);

в) проверить правильность сигналов крайних положений арматуры "открыто" - "закрыто" путем срабатывания от ручного дублера и пневмопривода;

г) после проверки правильности появления сигналов произвести герметизацию ввода кабеля в соответствии с инструкцией ЦНИИ СЭТ № 606-78-661;

д) после герметизации снова проверить работу переключателя; для этого следует произвести срабатывание арматуры от ручного дублера и от пневмогидропривода, фиксируя сигналы "открыто", "закрыто";

е) после проверки работоспособности переключателя установить кожух 3 и опломбировать;

Рис. 1. Вид сзади. Рис. 2. Вид сверху. Рис. 3. Вид спереди. Рис. 4. Вид сзади.

1495-46 31.10.88

ж) произвести заземление экранирующей оплетки кабеля под верхний болт I4, крепящий кожух к арматуре.

4.2. Все работы по герметизации ввода кабеля (п.4.1, подпункты б, г, ж) производить в соответствии с ВВИ.330.001ТО и ВВИ.330.004ТО "Техническое описание и инструкция по эксплуатации системы бесконтактной сигнализации".

4.3. Запрещается снимать переключатели с арматуры в процессе подсоединения кабеля и герметизации.

4.4. В исключительных случаях, когда необходимо произвести подсоединение кабеля и герметизацию в труднодоступных местах, допускается снимать переключатели с арматуры с последующей установкой и регулированием в соответствии с настоящим РТМ.

Демонтаж узла переключателя в этом случае производить в следующем порядке:

- а) отключить переключатель б от источника электропитания;
- б) отсоединить кожух З, для чего необходимо снять пломбу I7, проволоку I8 и отвернуть болты I4 с шайбами I3;
- в) снять узел переключателя б вместе с серьгой 4 и скобой 2, предварительно отвернув болты I6 с шайбами I5.

Генеральный директор ИПОА
"Знамя труда"

Главный инженер

Зам. главного инженера

/Заведующий отделом № I6I

Заведующий отделом № I36

Руководитель темы

Исполнитель-

ведущий конструктор

Согласовано:

Предприятие п/я Г-4797

письмо N 79-293/2438 от 13.06.75

Косих С.И.

Сарайлов М.Г.

Шпаков О.Н.

Перов П.Ф.

Сморodin М.В.

Григорьев В.С.

Феокистов В.Н.

Булл у т. 3

Кур. М. лаба

Булл у т. 3

Булл у т. 3

Булл у т. 3

1495-75. 81.10.1981