

РД 26. 07.28 -99

Группа Т-59

РУКОВОДЯЩИЙ ДОКУМЕНТ

МЕТОДИКА ПРОВЕДЕНИЯ ИСПЫТАНИЙ
ТРУБОПРОВОДНОЙ АРМАТУРЫ
НА СЕЙСМОСТОЙКОСТЬ

РД 26. 07. 28 -99
Вводится впервые

Дата введения 01.12.99

1 Область применения

Настоящий стандарт распространяется на арматуру трубопроводную для АЭС и устанавливает методику проведения испытаний на сейсмостойкость, а также определения собственных частот колебаний и максимальных ускорений, возникающих в арматуре, при воздействии сейсмических нагрузок, а также в процессе испытаний фиксируются полные и частичные отказы.

2 Общие положения

2.1 Испытания на сейсмостойкость проводятся в соответствии с требованиями “Норм проектирования сейсмических атомных станций” – ПНАЭ Г-5-006-87, “Нормами расчета на прочность оборудования и трубопроводов атомных электростанций энергетических установок” - ПНАЭ Г-7-002-86 и «Испытания на сейсмостойкость машин, приборов и других технических изделий» – ГОСТ 30546.2-98, а также ОТТ-87.

2.2. Место испытаний уточняется в процессе проведения работ и при наличии технической возможности испытаний.

2.3. Перед испытаниями арматура подлежит визуальному осмотру и проверке паспорта.

3 Объем испытаний

3.1 Арматура подвергается следующим испытаниям :

- определение собственных частот колебаний;
- на сейсмостойкость при сейсмических нагрузках;
- контрольной проверке.

Испытаниям подвергается по одному образцу каждого типа размера арматуры.

3.2 Испытания на сейсмостойкость проводятся в 2 этапа:

- без среды и без подачи давления в испытываемое изделие;
- со средой и подачей давления в испытываемое изделие.

При проведении испытания без среды после вибровоздействия производится проверка работоспособности изделия путем проведения не менее 3-х циклов срабатывания “открыто-закрыто” с помощью пульта управления, подключенного к электроприводу или ручным дублером.

4 Условия проведения испытаний

4.1 Испытания изделий производятся в помещениях, соответствующих правилам и нормам промышленной санитарии, требованиям безопасности и пожарной безопасности.

4.2 Системы стендов, предназначенные для испытания арматуры, должны быть оборудованы выносным пультом управления.

4.3 Испытательное оборудование должно подвергаться периодическим техническим освидетельствованиям не реже одного раза в год на:

- состояние испытательного оборудования;
- комплектность и состояние документации;
- наличие принципиальных схем и инструкций по эксплуатации виброустановок к системам стендов.

4.4 Эксплуатация вибростендов и систем стендов производится согласно указаниям технической документации с соблюдением требований безопасности проведения работ.

4.5 Персонал проводящий испытания, должен знать:

- устройство стендов, на которых проводятся испытания арматуры;
- техническое описание и руководство по эксплуатации испытываемой арматуры;
- инструкцию по технике безопасности.

4.6 Коммуникации стендов должны быть надежно заземлены.

4.7 Стенды должны быть оснащены механическими устройствами для установки и снятия испытываемых изделий, если масса каждого из них, с учетом технологической оснастки, превышает 25 кг.

4.8 Перед началом испытаний производится проверка трубопроводов, сосудов, работающих под давлением, контрольно-измерительных приборов, предохранительных клапанов, которые должны быть поверены и калиброваны.

5. Порядок проведения испытаний.

5.1 На первом этапе испытаний определяются собственные частоты колебаний изделия следующим образом:

- изделие устанавливается на платформу стенда последовательно в одном из трех положений, указанных на рисунке 1, в случае однокомпонентного стенда или испытывается в одном из указанных положений в трех взаимно перпендикулярных направлениях одновременно на многокомпонентном стенде.
- производится определение собственных частот колебаний, вначале без подачи среды в изделие, затем с подачей среды методом сканирования частоты плавным прохождением диапазона частот от 1 до 35 Гц в течение не менее 3-х минут при амплитуде ускорения на платформе стенда до 0,1 g; при этом ведется запись на шлейфовый осциллограф или другой регистрирующий прибор величин ускорений, получаемых с акселерометров.

Признаком резонанса считается увеличение колебаний отдельных частей или привода изделия в два и более раз по сравнению с амплитудой колебаний изделия или платформы стенда.

- расшифровывая запись, определяются собственные частоты колебаний изделия в каждом из 3-х взаимно перпендикулярных направлений.

5.2 Крепление арматуры к платформам стендов осуществляется при помощи штатной крепежной оснастки за фланцы и штуцера, установленные на входе и выходе изделия (рисунок 1), или за патрубки путем приварки к боковым стойкам и швеллеру (рисунок 2).

При наличии дополнительного места крепления арматуры, предусмотренного чертежом, это крепление должно быть осуществлено хомутами, призмами или другим крепежом. Крепления (штатная оснастка, боковые стойки) должны быть жесткими, чтобы не изменять динамических характеристик арматуры.

По результатам испытаний или расчетов принимается решение о креплении арматуры при эксплуатации, при этом все места крепления должны быть жестко связаны между собой.

Способ крепления арматуры для проведения испытаний должен быть указан в программе испытаний с учетом возможных положений изделий при эксплуатации.

5.3 Второй способ определения собственных частот колебаний изделия:

- изделие устанавливается на плите в одном из положений, указанном в п.5.2;
- производится запись на шлейфовом осциллографе или другом регистрирующем приборе величины ускорений, получаемых с акселерометров,

- расшифровывается запись и определяются собственные частоты колебаний изделия.

5.4 Испытания на сейсмостойкость производятся при гармоническом возбуждении платформы на вибрационных стендах. (приложение А).

5.5 Нагрузки, эквивалентные сейсмическим, при испытаниях арматуры должны иметь следующие направления:

- горизонтальные гармонические воздействия, перпендикулярные направлению оси патрубков;

- горизонтальные гармонические воздействия, параллельные направлению оси патрубков;

- вертикальные гармонические воздействия.

5.6 В процессе испытаний принимаются следующие параметры гармонических колебаний, эквивалентные землетрясению НУЭ+МРЗ:

- диапазон частот – 1 : 35 Гц;

- уровни ускорений воздействий – 0,1 : 3,0 g;

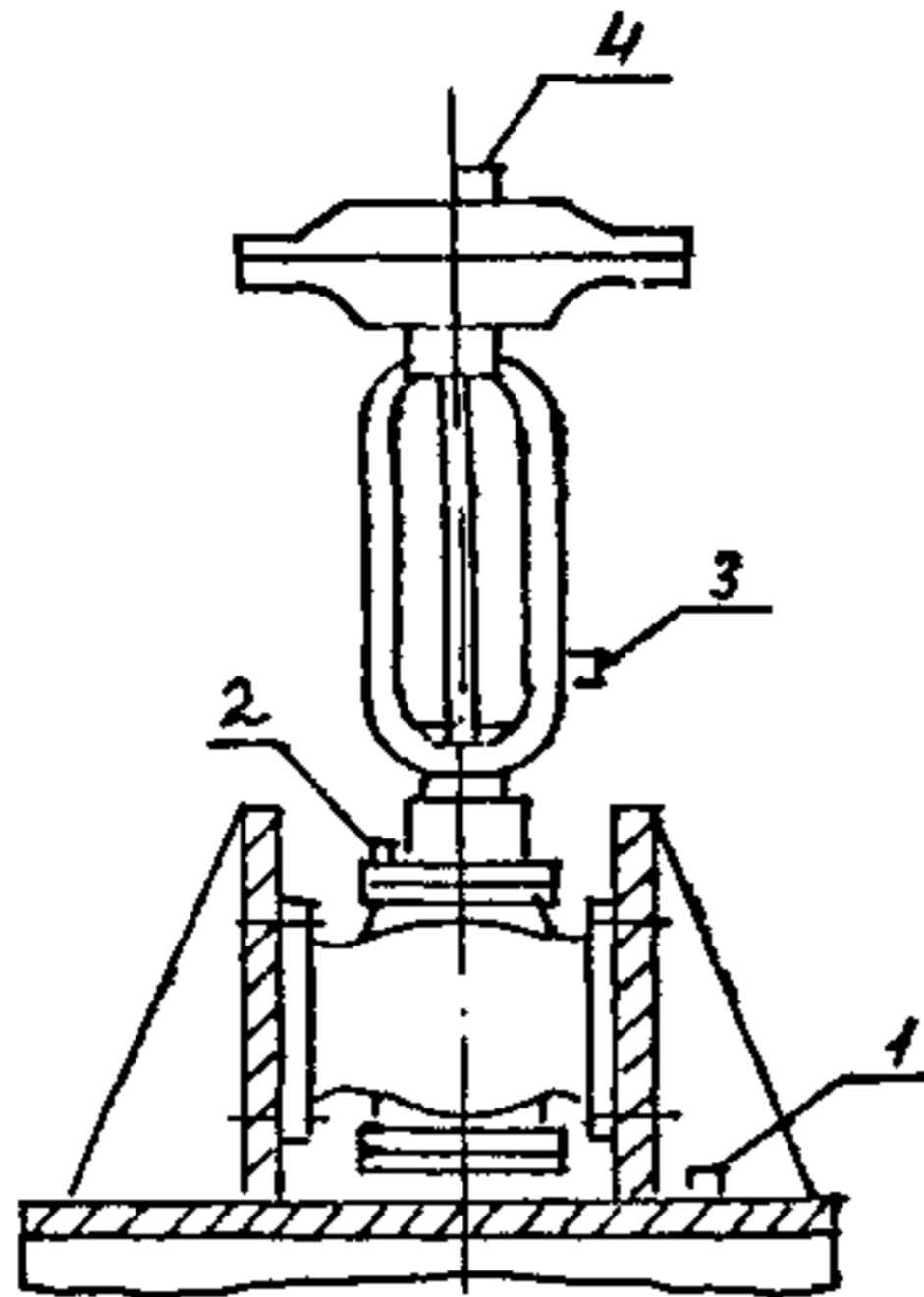
- амплитуды ускорений вертикальных колебаний виброплатформы принимаются равными 70% от амплитуд ускорений горизонтальных колебаний.

5.7 Измерение параметров вибрации производится в местах, установленных программой испытаний арматуры, в том числе в месте крепления арматуры и в центре электропривода или изделия в целом.

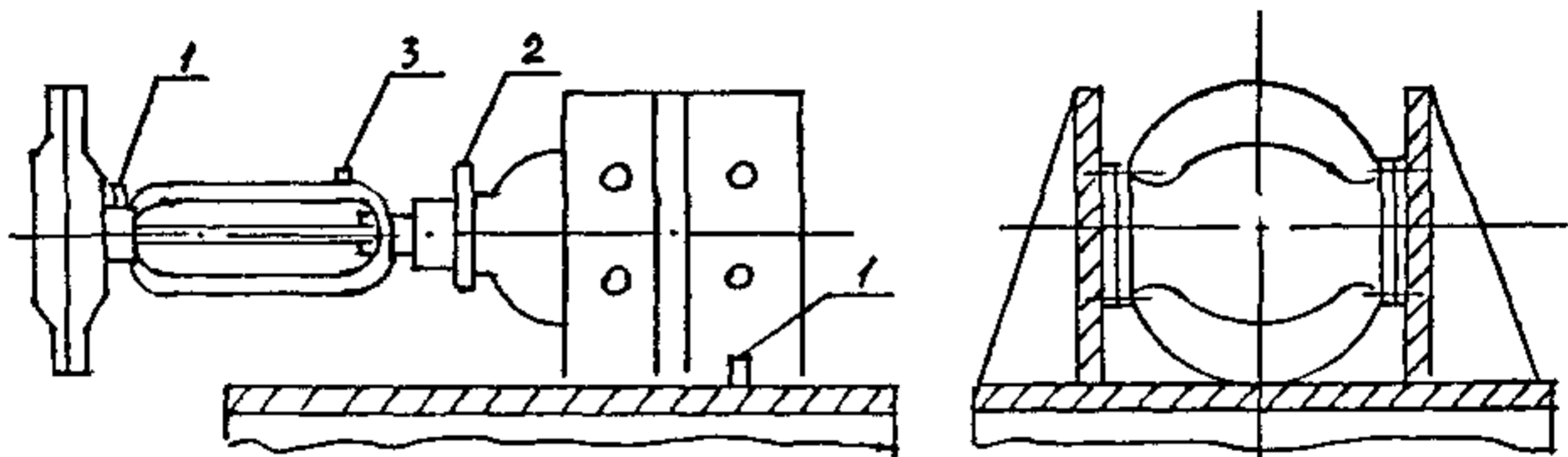
Регистрация и контроль уровней вибрации (ускорений) осуществляется с помощью контрольно-измерительной аппаратуры, некоторые типы которой приведены в приложении Б.

5.8 Испытания на сейсмостойкость проводятся без среды и со средой.

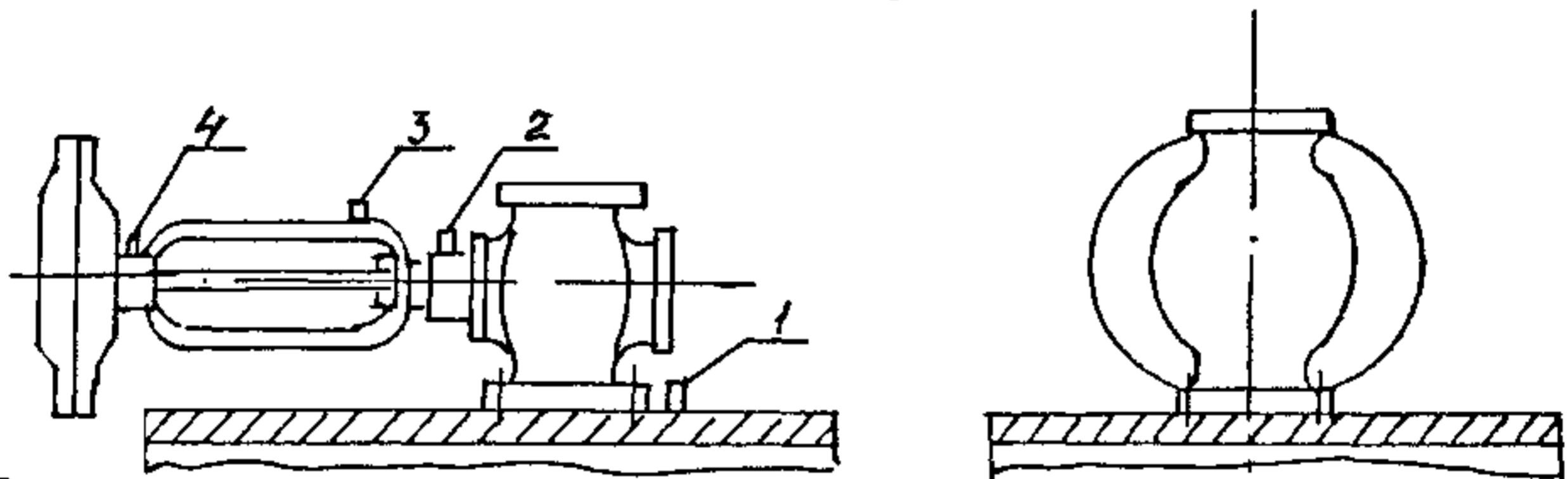
5.9 Испытания на сейсмостойкость изделия производятся следующим образом:



Вертикальное положение оси клапана по отношению к платформе



Горизонтальное положение оси клапана по отношению к платформе и перпендикулярное по отношению к магистральным фланцам корпуса



Горизонтальное положение оси клапана по отношению к платформе и параллельное по отношению к магистральным фланцам корпуса

Рисунок 1 Крепление арматуры к платформам стендов
и точки размещения акселерометров

1, 2, 3, 4 - акселерометры 1.4367

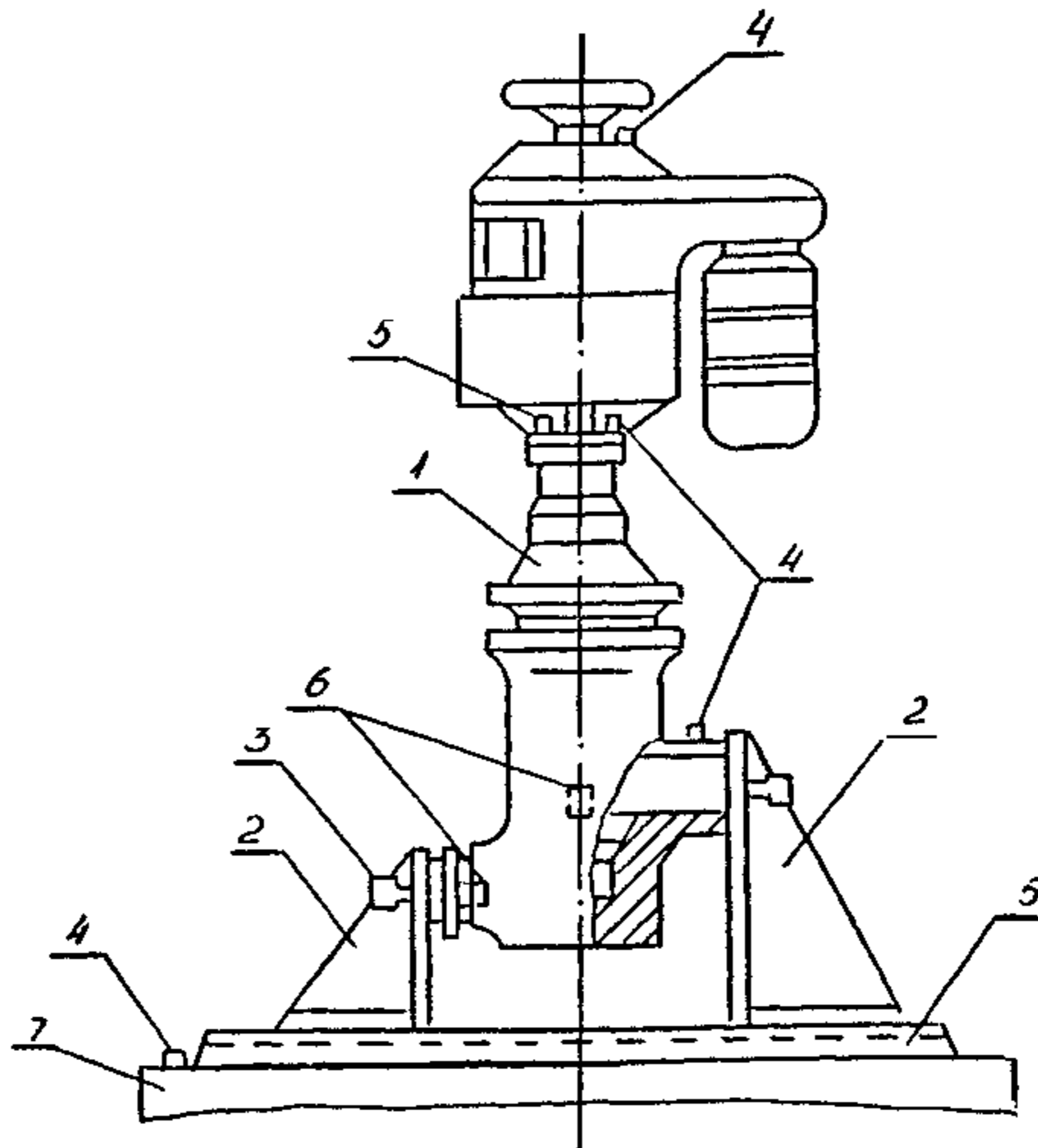


Рисунок 2 Крепление арматуры к платформам стендов типа ВП - 3к - 100 и точки размещения акселерометров

- 1 Испытываемое изделие
- 2 Угловые опоры
- 3 Штуцер для подачи давления
- 4 Точки установки акселерометров
- 5 Швеллер, привариваемый к платформе стенда
- 6 Точки установки тензорезисторов
- 7 Платформа стенда

- на каждой резонансной частоте в диапазоне от 1 до 35 Гц задается гармоническое воздействие в течение не менее 20сек с ускорением платформы стенда, равным 3g; при этом контролируется ускорение в верхней части привода, которое не должно быть более 8g для горизонтального направления воздействия и 5g для вертикального направления.

Допускается задавать зависимость ускорения стенда от частоты в соответствии с конкретными требованиями на арматуру (расчетным спектром ответа), выдаваемыми заказчиком;

- производится внешний осмотр изделия с целью обнаружения механических повреждений и проверки работоспособности изделия путем проведения не менее 3-х циклов срабатывания “открыто-закрыто” с помощью пульта управления, подключенного к приводу, или ручного дублера;

- плавно доводится ускорение на патрубках до величины, равной 3g, либо до ускорения, установленного на основе требований заказчика. При этом контролируется ускорение на приводе;

- производится внешний осмотр, контрольная проверка герметичности мест соединений и затвора подачи воды давлением P_p ;

- производится проверка работоспособности изделия путем проведения не менее 3-х циклов срабатывания “открыто-закрыто” с помощью пульта управления, подключенного к приводу или с помощью ручного дублера.

- в случае отсутствия резонансных частот в диапазоне от 1 до 35 Гц испытания проводятся на фиксированной частоте с максимально возможной амплитудой ускорения по условиям стенда.

5.10 Проведение испытаний на сейсмостойкость со средой под рабочим давлением в испытываемое изделие:

- один из патрубков закрыть заглушкой;

- во второй патрубок через штуцер подать среду под давлением P_p ;

- повторить п 5.1 и 5.9, исключая проверку работоспособности изделия путем проведения циклов срабатывания “открыто-закрыто”.

После сброса давления произвести проверку работоспособности изделия путем проведения не менее 3-х циклов срабатывания “открыто-закрыто” с помощью пульта управления, подключенного к приводу.

5.11 В процессе испытаний фиксируются полные и частичные отказы.

Полным отказом считается такое событие, при котором изделие полностью теряет способность выполнять заданные функции или любой ее основной параметр находится за пределами допусков, установленных техническими условиями.

Отказы, связанные с пультом управления, с приборами и т.д., не входящими в комплект поставки, не являются браковочными признаками для изделия.

Частичным отказом считается такое событие, при котором затрудняется эксплуатация, но основные параметры находятся в пределах, установленных для второстепенных параметров, не влияющих на работоспособность изделия и характеризующих удобство эксплуатации, внешний вид и т.д.

5 Материально-техническое обеспечение

5.1 Для проведения испытаний в полном объеме и с необходимой точностью требуется следующая контрольно-измерительная аппаратура и оборудование:

Вибростенд	- 1 шт.;
Тензоизмерительная станция	- 1 шт.;
Контрольно-измерительная аппаратура	**
Насос гидравлический ручной ГН-500 или гидравлический насос с электродвигателем ГН-1200-400	- 1 шт.;

РД 26. 07. 28 -99

Пульт управления электроприводом	- 1 шт.;
Тензорезисторы	- 20 шт.;

Примечание: *Возможные типы вибростендов, рекомендуемые для проведения испытаний арматуры на сеймостойкость расположены в приложении А.

**Перечень контрольно-измерительной аппаратуры, рекомендуемой при испытании арматуры на сеймостойкость, расположен в приложении Б.

6 Метрологическое обеспечение испытаний

6.1 Контрольно-измерительная аппаратура фирмы “Брюль и Кьер” один раз в год проходит освидетельствование на техническое состояние во Всесоюзном научно-исследовательском институте им.Д.И.Менделеева.

6.2 Вибростенды калибруются один раз в год лабораторией 158, если испытания проводятся на стендах предприятия АООТ “Знамя труда” или организацией, на чьих стендах проводятся испытания.

7 Отчетность

По результатам испытаний составляется протокол и перечень дефектов, пример заполнения приведен в приложении В.

Возможные типы стандов

рекомендуемые для проведения испытаний арматуры на сеймостойкость

Тип станда	ВУС 500/200	НИ-8390	ВЭДС - 1500	ВП-3к - 100	ЭВГ - 10/100
Число компонентов	1	1	1	1	1
Размеры стола, мм	1300x1300	1000x1000	300	6000x6000	600
Частотный диапазон, Гц	10÷200	3,5÷35	20÷2000	0,5÷50	0,05÷100
Диапазон ускорения, м/с ²	макс.100	макс.80	макс. 420	0÷25	макс.300
Грузоподъемность кг	500	500	1500	50000	10000

(Рекомендуемое)

Приложение А

РД 26. 07.28 -99

Приложение Б
(Рекомендуемое)

ПЕРЕЧЕНЬ
КОНТРОЛЬНО-ИЗМЕРИТЕЛЬНОЙ АППАРАТУРЫ,
РЕКОМЕНДУЕМЫЙ ПРИ ИСПЫТАНИИ АРМАТУРЫ
НА СЕЙМОСТОЙКОСТЬ

1. Вибропреобразователь типа М-231 фирмы РФТ, ГДР
2. Шлейфовый осциллограф типа Н-117
3. Шлейфовый осциллограф типа НО-44
4. Анализатор спектра типа 2120 фирмы "Брюль и Кьер"
5. Усилитель типа 2607 фирмы "Брюль и Кьер"
6. Анализатор спектра типа 2131 фирмы "Брюль и Кьер"
7. Предусилитель типа 2634 фирмы "Брюль и Кьер"
8. Предуселитель типа 2619 фирмы "Брюль и Кьер"
9. Калибровочный стол типа 4808 фирмы "Брюль и Кьер"
10. Генератор шума типа 1027 фирмы "Брюль и Кьер"
11. Усилитель мощности типа 2712 фирмы "Брюль и Кьер"
12. Акселерометры типа 4367 фирмы "Брюль и Кьер"

Приложение В
(Обязательное)

УТВЕРЖДАЮ

Заместитель генерального
директора АОЗТ НПФ "ЦКБА"

" _____ " _____ 199 г.

Протокол испытаний _____
(номер)

1. Объект испытания: Вентиль сильфонный по черт. ПТ26273-150-26
(название изделия, характеристики изделия, название документа, в

Ру 25, среда пароводяная смесь $t=200^{\circ}\text{C}$, испытания проводились
соответствии с которым проводятся испытания)

в соответствии с СТП 07.81 - 82

2. Цель испытаний: Подтверждение способности арматуры сохранять
(цель проводимых испытаний: задачи, решаемые в процессе испытаний)

герметичность и работоспособность при воздействии сейсмических

нагрузок

3. Материально-техническое обеспечение испытаний: Вибрационный
(испытательный стенд, приборы, применяемые при испытании)

стенд типа НИ-8390, измерительный усилитель т.2607 № 283326,

анализатор спектра т.2120 № 283301, предварительный усилитель т.2634

№ 28321, акселерометр т.4367 № 183103, акселерометр т.4367

№ 183104, осциллограф т.Н-117

4. Дата испытаний: 13.03.82 г.

5. Результаты испытаний: а)направление горизонтальное парал-
(величина контролируемых ускорений на корпусе изделия и плат-
ельное оси патрубков $f=15$ Гц, $a_{пл}=5$ м/с², $a_{патр.}=6$ м/с²,
форме стенда; определенные в процессе испытаний резонансные
 $a_{изд.}=20$ м/с²; б) направление горизонтальное перпендикулярное
частоты или резонансные области)
оси патрубков - $f=13$ Гц, $a_{пл.}=4$ м/с², $a_{патр.}=5$ м/с², $a_{изд.}=17$ м/с²;
в)направление вертикальное - резонансных частот и областей не
обнаружено.

6. Замечания и рекомендации: В процессе испытаний наблюдалось
(перечень замечаний, сделанных в процессе испытаний; рекомендации
ослабление болтовых соединений крепления электропривода и стой-
при необходимости о проведении дополнительных испытаний или
ки вентиля. Дополнительные испытания не требуются.
повторных испытаний).

7. Выводы: Изделие испытание выдержало, отказов в функциониро-
(выводы по результатам испытаний, заключении о соответствии ТЗ)
вании не наблюдалось. Для закрепления болтовых соединений при-
менить гравер-шайбы и спец. наполнители Механических поврежде-
ний нет, вентиль сильфонный ПТ26273-150.26 считать сеймостойким
и сеймопрочным.

8. Перечень дефектов, обнаруженных при испытаниях

Номер изделия	Описание обнаруженного дефекта	Анализ причин дефекта	Принятые меры по Устранению причин дефекта
1	2	3	4

Члены приемочной комиссии:

ЛИСТ РЕГИСТРАЦИИ ИЗМЕНЕНИЙ

Изм.	Номера листов (страниц)				Всего листов (страниц) в докум.	№ до изм.	Вход.№ сопровод. докум.	Подп.	Дата
	измененных	замененных	новый	аннулированных					