

ГОСУДАРСТВЕННЫЙ КОМИТЕТ СССР ПО СТАНДАРТАМ

МЕТОДИЧЕСКИЕ УКАЗАНИЯ

**ШТАМПЫ ЛИСТОВОЙ ШТАМПОВКИ. РАЗМЕРЫ ВЫСОТ
ОТ ПОЛА ДО РАБОЧЕЙ ПЛОСКОСТИ ШТАМПОВ И
ЗАКРЫТЫХ ВЫСОТ ШТАМПОВ.**

МЕТОДЫ БАЗИРОВАНИЯ ШТАМПОВ НА ПРЕССАХ

РД 50-229-81 — РД 50-232-81

**Москва
ИЗДАТЕЛЬСТВО СТАНДАРТОВ**

1981

РАЗРАБОТАНЫ Министерством станкостроительной и инструментальной промышленности

ИСПОЛНИТЕЛИ

З. Л. Федерас, В. А. Бугайлишкис, Е. И. Соловей, В. С. Егоренко, И. М. Рыжкова, С. Г. Жеймо, Л. Э. Байко

ВНЕСЕНЫ Министерством станкостроительной и инструментальной промышленности

Член Коллегии В. А. Трефилов

УТВЕРЖДЕНЫ И ВВЕДены В ДЕЙСТВИЕ Постановлением Государственного комитета СССР по стандартам от 20 января 1981 г. № 104

МЕТОДИЧЕСКИЕ УКАЗАНИЯ

**Методы базирования штампов на прессах
простого и двойного действия**

**РД
50-231—81**

Введены впервые

Утверждены Постановлением Госстандарта от 20 января 1981 г. № 104, срок введения установлен с 1 января 1982 г.

1. Настоящие методические указания устанавливают методы базирования штампов листовой штамповки при их установке на закрытых прессах простого и двойного действия. Данные методические указания соответствуют методическому материалу СЭВ «Штампы для листовой штамповки. Методы базирования штампов на прессах простого и двойного действия».

2. Для фиксирования промежуточной (быстрозажимной) плиты на верхней части штампа и нижней части штампа на подштамповой плите пресса рекомендуется применять установочные фиксаторы двух исполнений:

исполнения 1 — для фиксирования:
промежуточной (быстрозажимной) плиты на верхней части штампа для пресса простого действия;
промежуточной (быстрозажимной) плиты наружного ползуна на прижиме штампа для пресса двойного действия;

исполнения 2 — для фиксирования нижней части штампа на подштамповой плите пресса.

3. Центрирование промежуточной плиты на верхней части штампа приведено на черт. 1 и в табл. 1 и 2.

4. Центрирование верхней промежуточной плиты (для прессов двойного действия) на прижиме приведено на черт. 2 и в табл. 3.

5. Центрирование нижней части штампа на штамповой плите пресса приведено на черт. 3 и в табл. 4.

6. Отверстия под установочные фиксаторы в подштамповой плите пресса приведены на черт. 4 и в табл. 4.

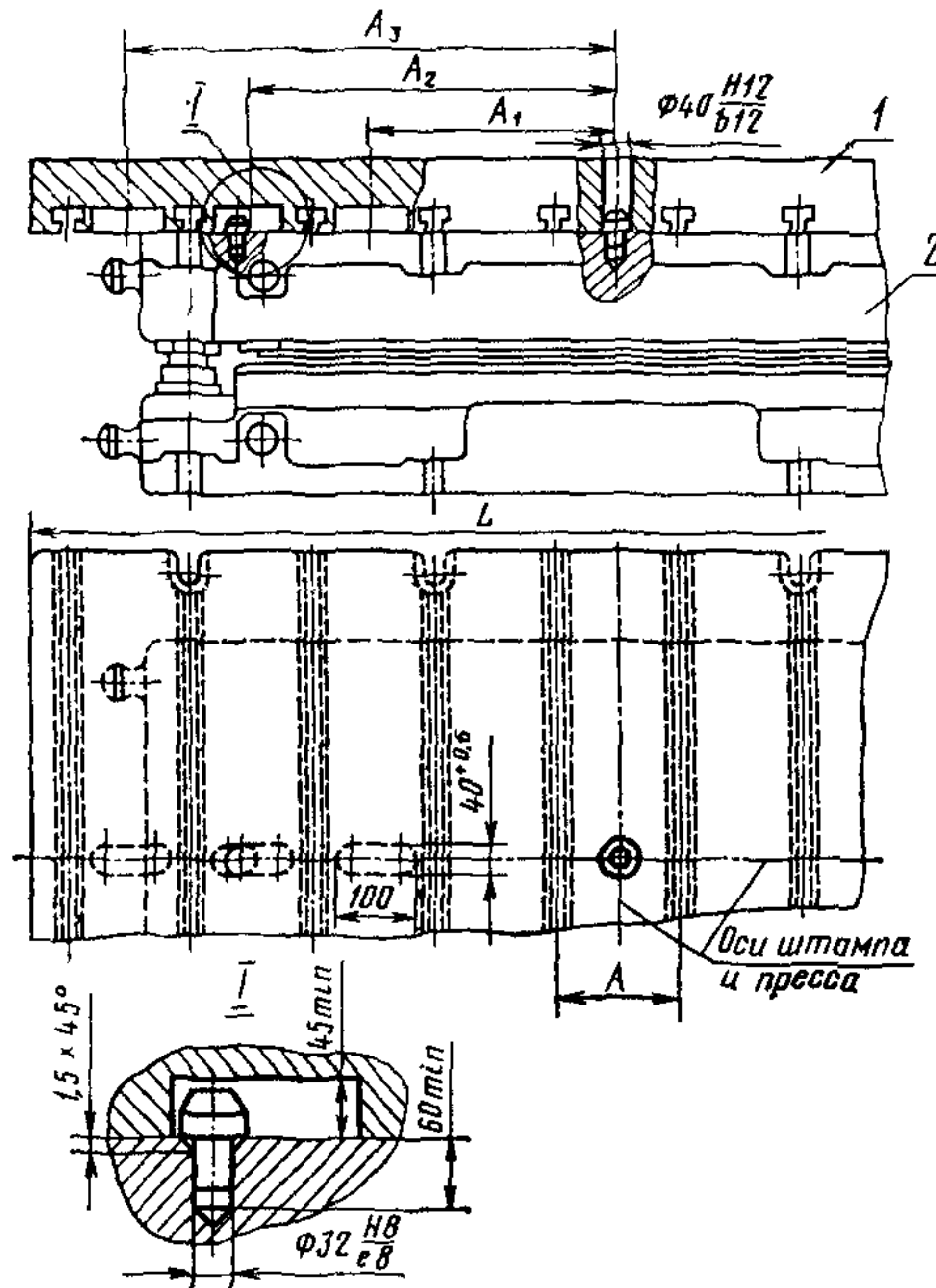
7. Конструкция и размеры установочных фиксаторов приведены: исполнения 1 на черт. 5, исполнения 2 на черт. 5 и в табл. 5.

8. Материал установочных фиксаторов — сталь марки 20 по ГОСТ 1050—74. Глубина цементированного слоя должна быть от 0,8 до 1,2 мм. Твердость HRC 58 . . . 62.

Допускается применение конструкционной качественной стали с минимальным временным сопротивлением разрыву $R_m=610$ МПа

(Н/мм²). Нагрев — токами высокой частоты, глубина термообработанного слоя — не менее 1,5 мм. Твердость HRC 56 . . . 62.

9. Остальные технические требования — по ГОСТ 18824—80.



1—верхняя промежуточная плита; 2—верхняя часть штампа

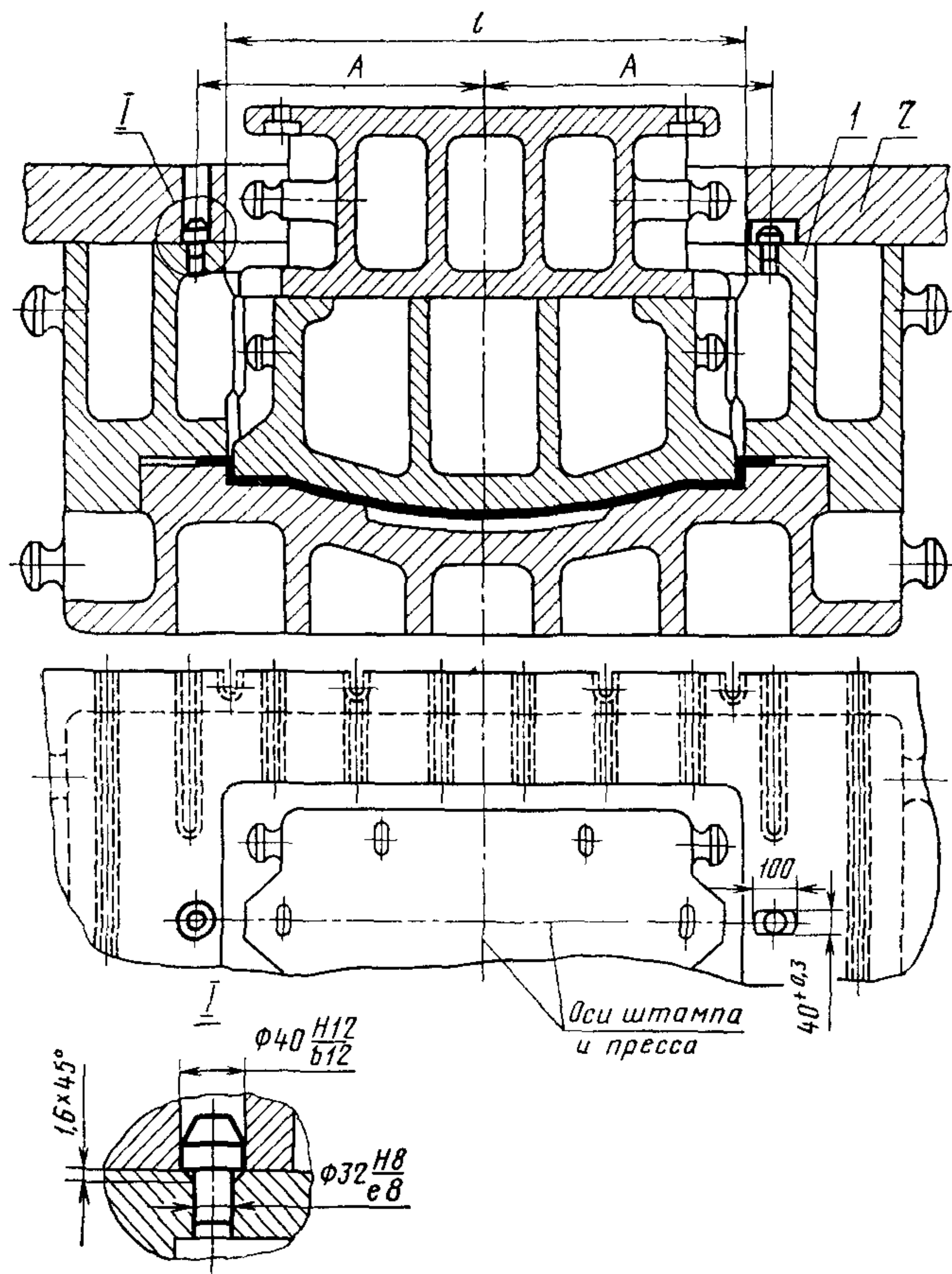
Черт. 1

Таблица 1

A	l
150	100
300	200

Таблица 2

L	A ₁	A ₂	A ₃
От 2300 до 2800 включ.	600	900	—
Св. 2800 » 3500 »	600	900	1200
» 3500	900	1200	1500

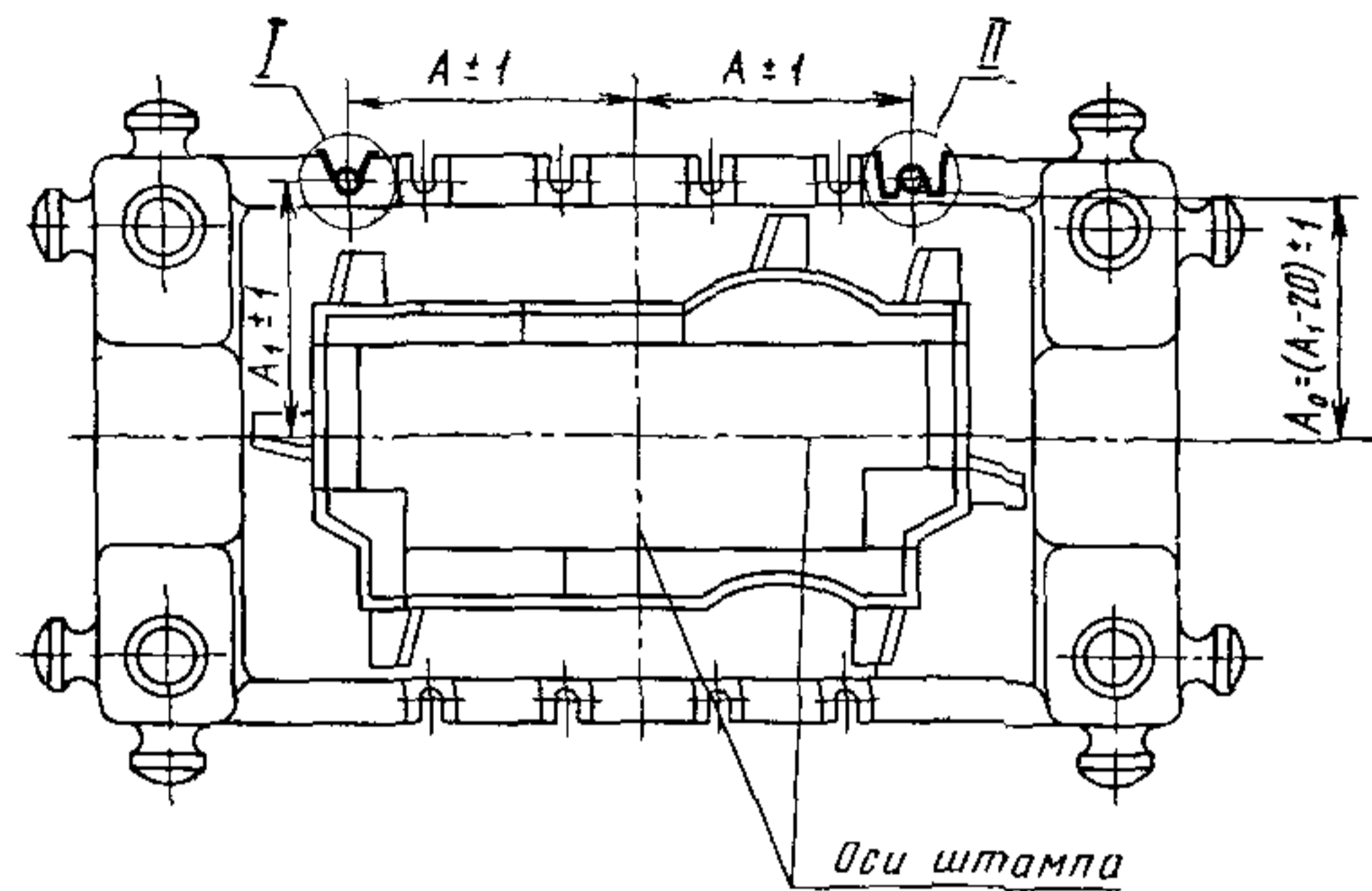


1—прижим; 2—верхняя промежуточная плита

Черт. 2

Таблица 3

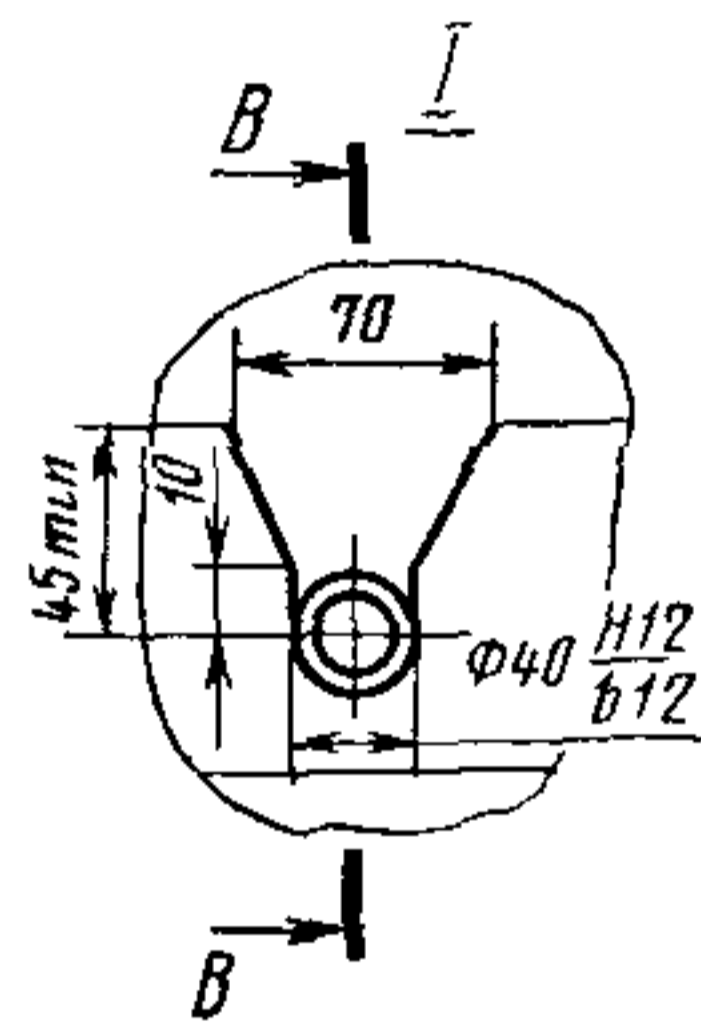
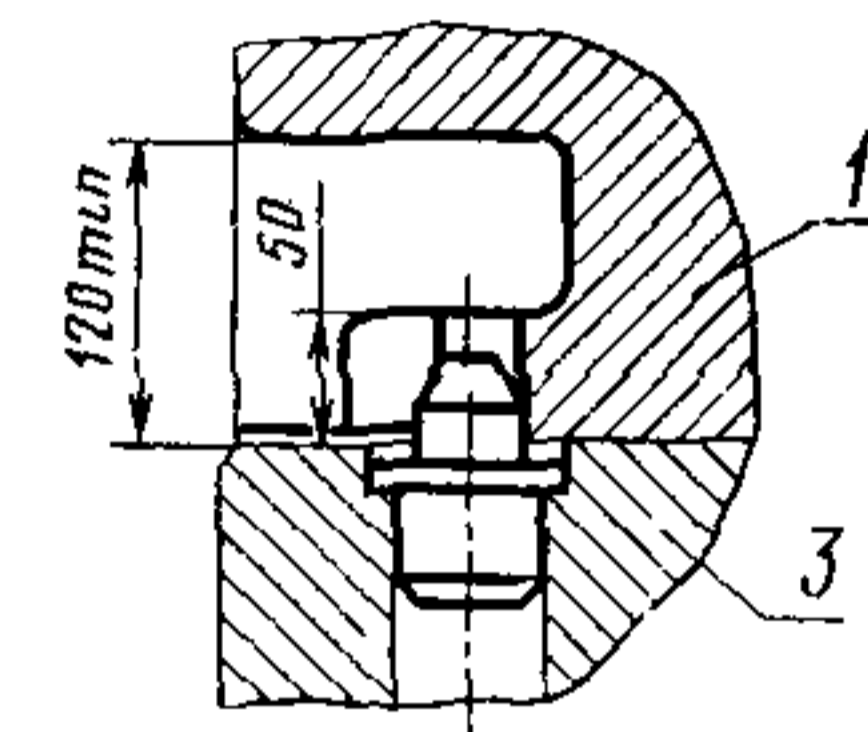
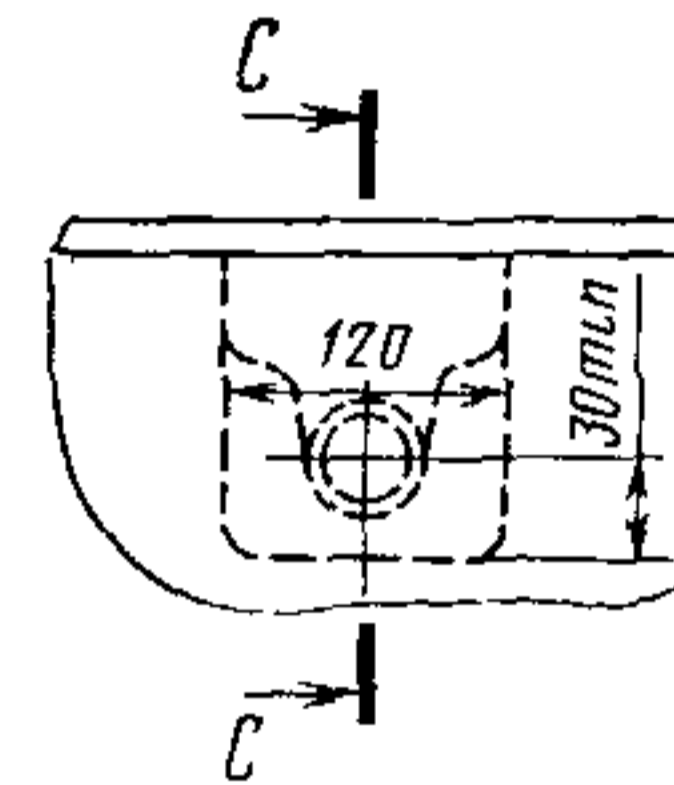
l	$A \pm 1$	l	$A \pm 1$
До 630 включ.	415	Св. 1600 до 2000 включ.	1100
Св. 630 до 800 включ.	500	» 2000 » 2500 »	1350
» 800 » 1000 »	600	» 2500 » 3150 »	1675
» 1000 » 1250 »	725	» 3150 » 4000 »	2100
» 1250 » 1600 »	900		



Пазы в штампе под установочные фиксаторы при открытом центрировании

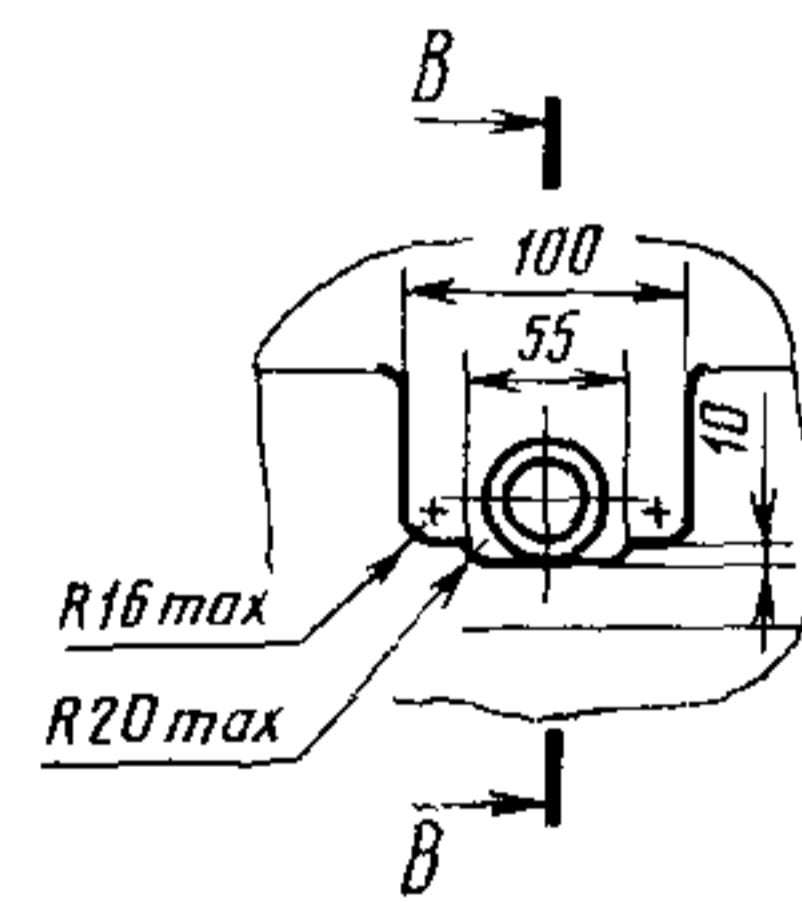
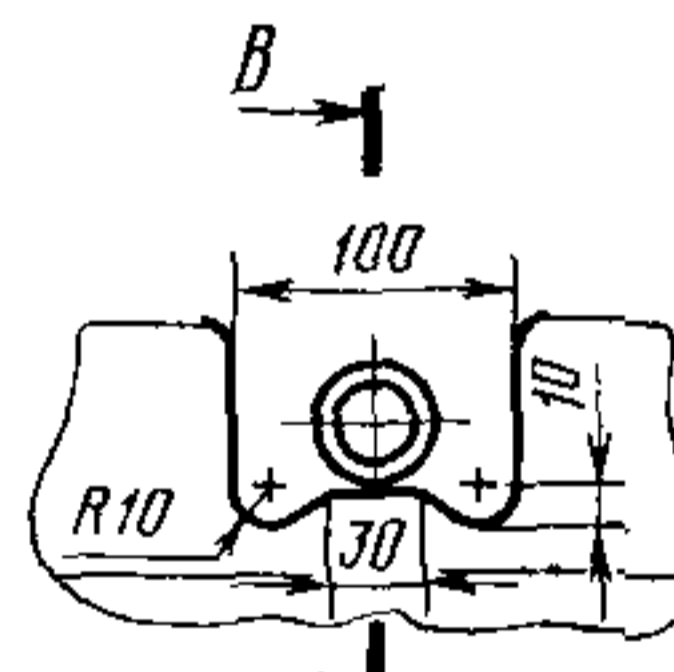
Пазы в штампе под установочные фиксаторы при закрытом центрировании

C-C (повернуто)

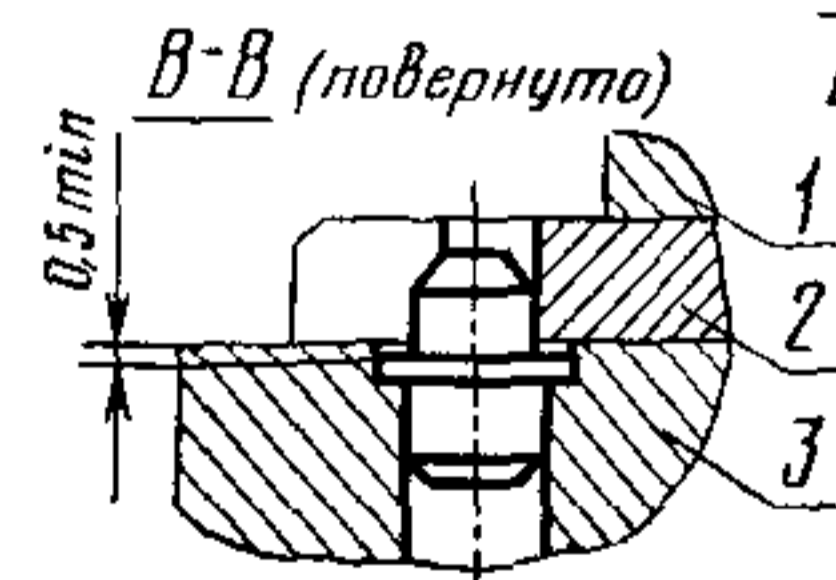
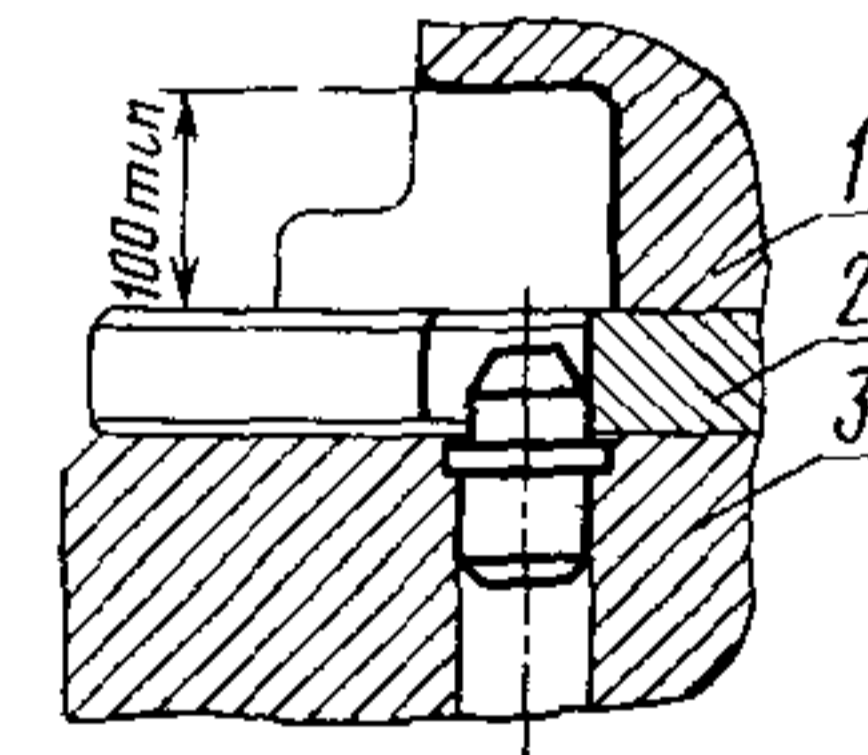
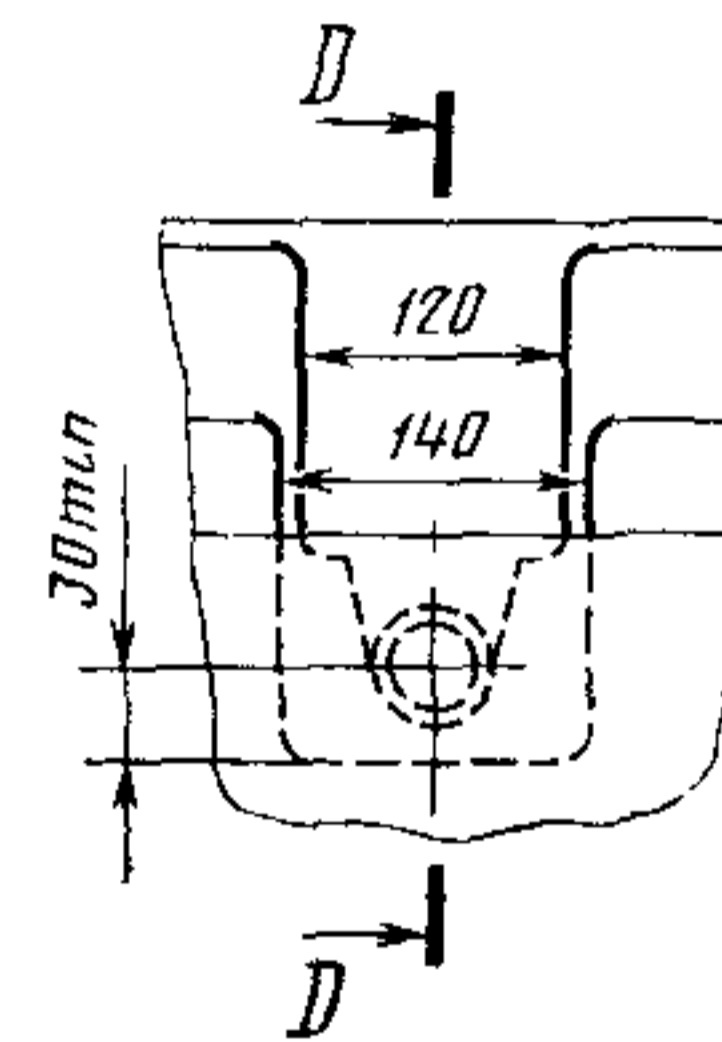


Исполнение из чугуна или стального литья

Исполнение из проката или поковки



D-D (повернуто)

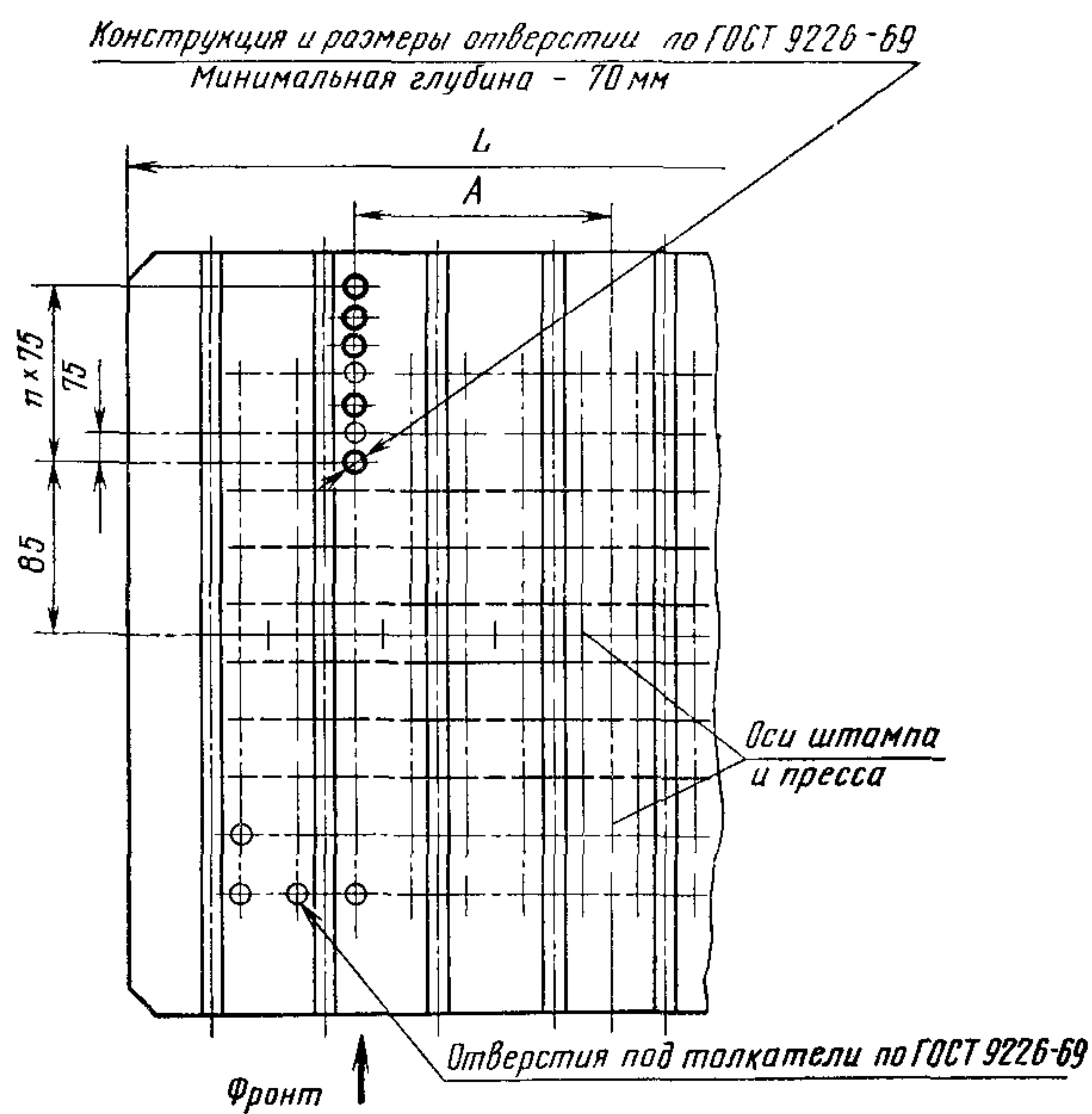


1—нижняя часть штампа; 2—нижняя (монтажная) плита; 3—подштамповая плита

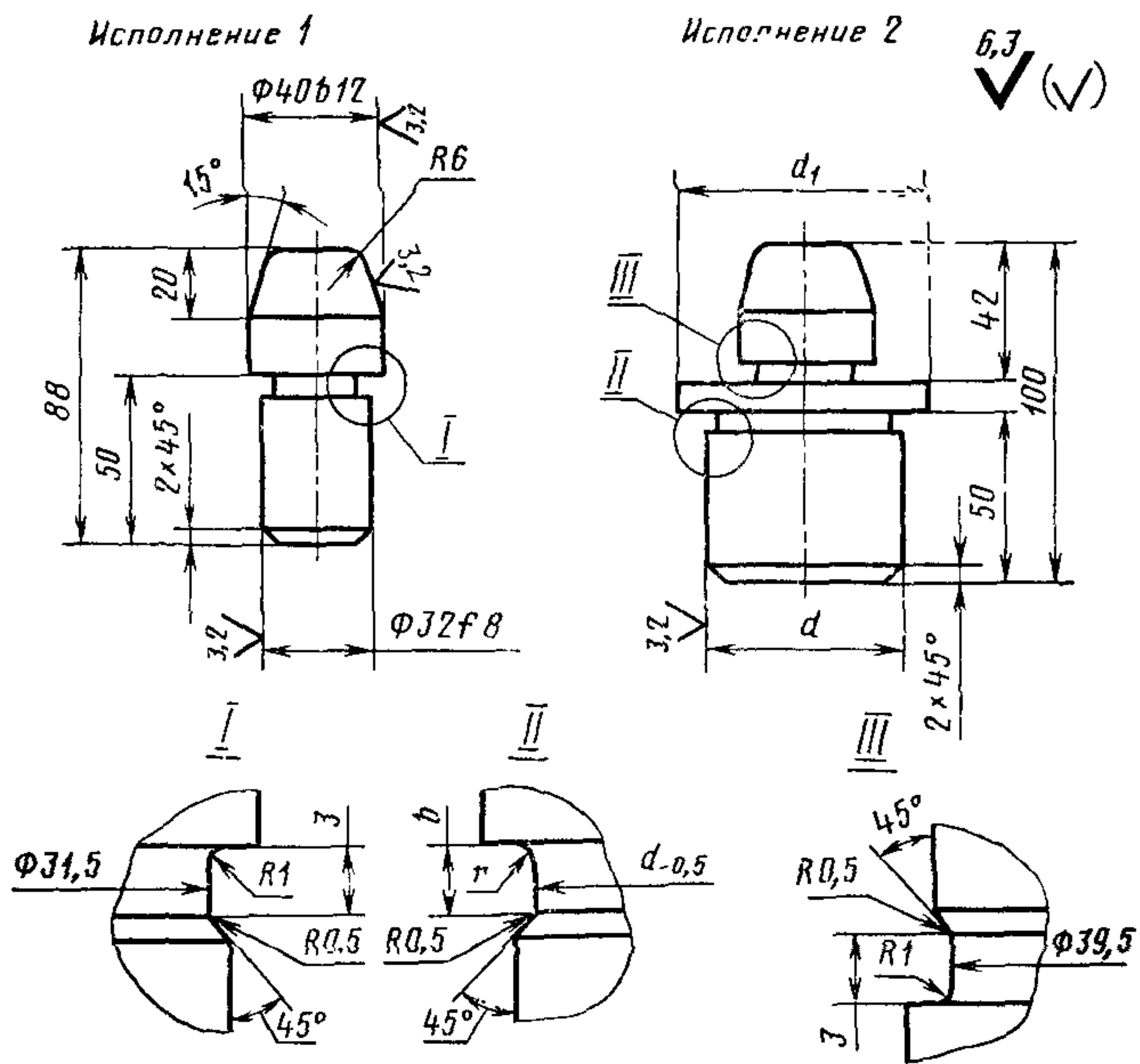
Черт. 3

Таблица 4

мм		
L	A	A_1
Св. 1250 до 1500 включ.	375	300
» 1500 » 2500 »	675	450
» 2500 » 4000 »		
» 4000 » 6300 »	975	
» 6300	1275	



Черт. 4



Черт. 5

Таблица 5

мм

d (пред. откл. по b12)	d_1	r	b
40	48	1	3
60	67	1,6	5
63	71		

МЕТОДИЧЕСКИЕ УКАЗАНИЯ

Штапы листовой штамповки. Размеры высот от пола до рабочей плоскости штампов и закрытых высот штампов. Методы базирования штампов на прессах

РД 50-229—81 — РД 50-232—81

Редактор *Т. А. Киселева*

Технический редактор *О. Н. Никитина*

Корректор *Г. М. Фролова*

Сдано в набор 20.07.81 Подп. к печ. 23.12.81 Т—31112 Формат 60×90^{1/16} Бумага типографская № 1 Гарнитура литературная Печать высокая 1,0 усл. печ. л. 0,65 уч.-изд. л.
Тираж 6000 Зак. 2445 Цена 5 коп. Изд. № 6972/4

Ордена «Знак Почета» Издательство стандартов, 123557, Москва, Новопресненский пер., 3.
Калужская типография стандартов, ул. Московская, 256.