

ТИПОВЫЕ СТРОИТЕЛЬНЫЕ КОНСТРУКЦИИ, ИЗДЕЛИЯ И УЗЛЫ

СЕРИЯ 2.130-1

ДЕТАЛИ СТЕН И ПЕРЕГОРОДОК  
ЖИЛЫХ ЗДАНИЙ

ВЫПУСК 29

СТЕНЫ ИЗ КРУПНЫХ ЛЕГКОБЕТОННЫХ БЛОКОВ  
РАБОЧИЕ ЧЕРТЕЖИ

ЦЕНТРАЛЬНЫЙ ИНСТИТУТ ТИПОВОГО ПРОЕКТИРОВАНИЯ  
ГОССТРОЯ СССР

Москва, А-445, Смольная ул., 22

Сдано в печать  $\overline{\text{VII}}$  1989 года

Заказ № 0973 Тираж 4650 экз

ТИПОВЫЕ СТРОИТЕЛЬНЫЕ КОНСТРУКЦИИ, ИЗДЕЛИЯ И УЗЛЫ

СЕРИЯ 2.130-1

# ДЕТАЛИ СТЕН И ПЕРЕГОРОДОК ЖИЛЫХ ЗДАНИЙ

ВЫПУСК 29

СТЕНЫ ИЗ КРУПНЫХ ЛЕГКОБЕТОННЫХ БЛОКОВ  
РАБОЧИЕ ЧЕРТЕЖИ

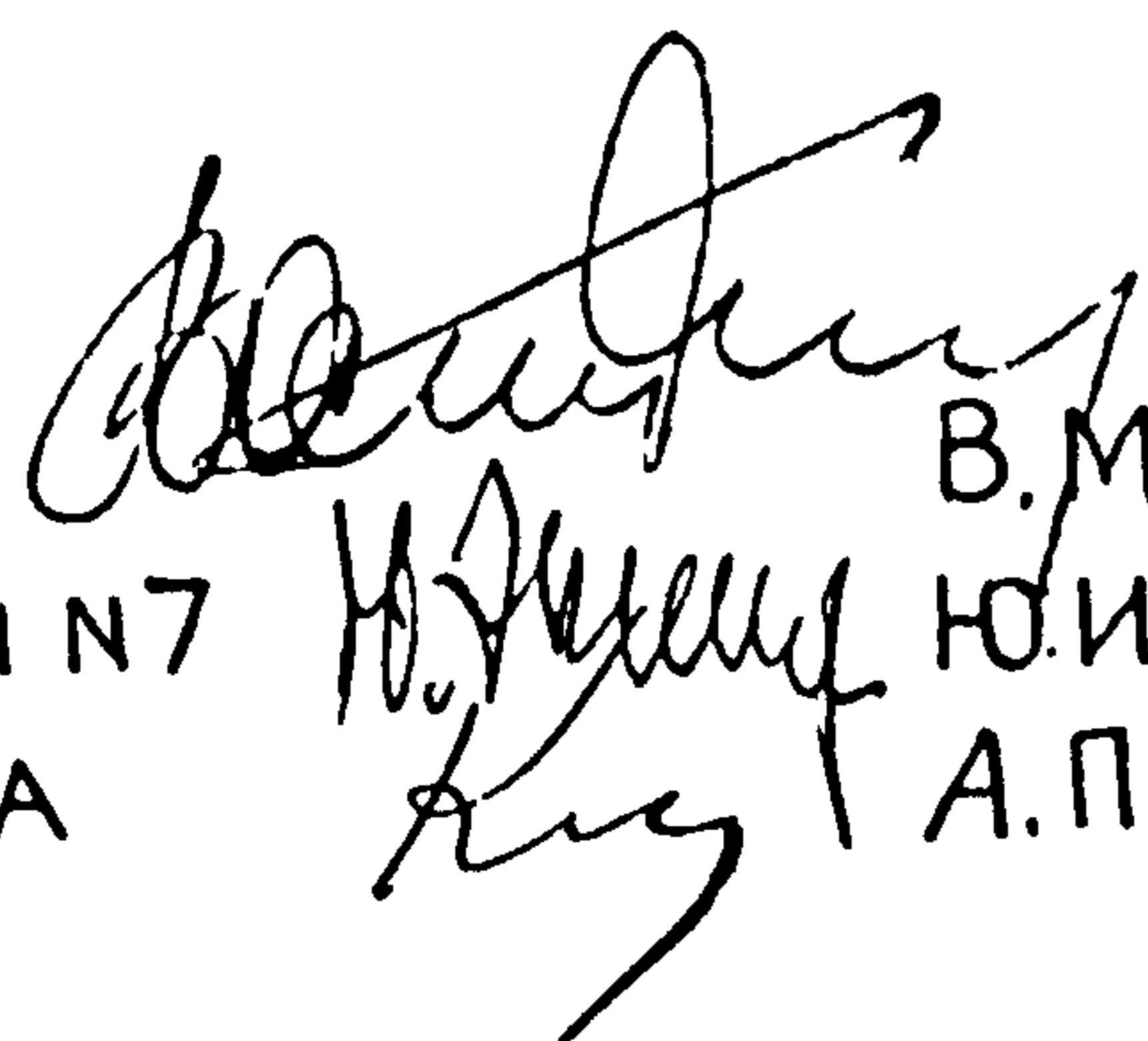
РАЗРАБОТАНЫ  
ЦНИИЭП ЖИЛИЩА

УТВЕРЖДЕНЫ ГОСКОМАРХИТЕКТУРЫ  
ПРИКАЗ ОТ 09.01.1989 г. № 4  
ВВЕДЕНЫ В ДЕЙСТВИЕ  
ЦНИИЭП ЖИЛИЩА С 01.02.1989 г.  
ПРИКАЗ ОТ 28.12.1988 г. № 631

ГЛ. ИНЖЕНЕР  
ИНСТИТУТА

РУК. МАСТЕРСКОЙ № 7

ГЛ. ИНЖ. ПРОЕКТА



В.М. ОСТРЕЦОВ

Ю.И. ЭПЕЛЬБАУМ

А.П. КРУГЛИКОВ

ОБОЗНАЧЕНИЕ		НАИМЕНОВАНИЕ	СТР.
2.130-1.29	00 ПЗ	ПОЯСНИТЕЛЬНАЯ ЗАПИСКА	3
	01	РАСКЛАДКА БЛОКОВ НАРУЖНЫХ СТЕН	5
	02	РАСКЛАДКА БЛОКОВ НАРУЖНЫХ И ВНУТРЕННИХ СТЕН	6
	03	Узлы 1,2,3,4	7
	04	Узлы 5,6,7,8	8
	05	Узлы 9,10,11,12	9
	06	Узлы 13,14,15	10
	07	Узлы 16,17,18	11
	08	Узлы 19,20	12
	09	Узлы 21,22	13
	10	Узлы 23	14
	11	Узлы 24,25,26,24-1;25-1;25-1	15
	12	Узлы 27,28,29 УСТАНОВКА ДВЕРНЫХ БЛОКОВ	16
	13	Узлы 30,31,31-1,32,33 УСТАНОВКА ДВЕРНЫХ БЛОКОВ	17
	14	Узлы 34,35	18
	15	Узлы 36,37,47	19
	16	Узлы 38,39	20
	17	Узлы 40,41	21
	18	Узлы 42,43	22
	19	Узлы 44,45 УСТАНОВКА ВЕНТИЛЯЦИОННЫХ БЛОКОВ /ДЛЯ ТЕПЛЫХ ЧЕРДАКОВ	23
	20	Узел 46 УСТАНОВКА СЛИВА В ГОРИЗОНТАЛЬ- НЫХ ШВАХ ТОРЦЕВЫХ СТЕН	24
	21	МЕТАЛЛИЧЕСКИЕ СВЯЗИ МС-1, МС-2	25
	22	МЕТАЛЛИЧЕСКИЕ СВЯЗИ МС-3, МС-4	26
	23	СПЕЦИФИКАЦИЯ	27

Н. КОНТР.	САМОЙЛОВ		11.88
РУК. МАСТ.	ЭПЕЛЬБАУМ		11.88
ГЛ. ИНЖ. М.	САМОЙЛОВ		11.88
ГЛ. КОНСТ.	ЦУКЕРМАН		11.88
ГИП	КРУГЛИКОВ		11.88
ГАП	ПОГРЕБНСКАЯ		11.88
РУК. ГР. ИНЖ.	БРЯЛИНГ		11.88
РАЗРАБ.	ГУДАВНЧ		11.88

2.130 - 1.29

СОДЕРЖАНИЕ

СТАДНЯ	ЛИСТ	ЛИСТОВ

ЦНИИЭП ЖИЛИЩА

**1. ОБЩАЯ ЧАСТЬ**

Рабочие чертежи серии 2.130-I выпуск 29 разработаны взамен серии 2.130-I, выпуск 2 и включены в состав Общесоюзного строительного каталога типовых конструкций, изделий и узлов зданий и сооружений для всех видов строительства.

Настоящий выпуск включает узлы стен из крупных легковесных блоков жилых зданий, высотой 3-9 эт. с наружными стенами толщиной 400, 500 и 600 мм, внутренними - толщиной 200 мм при высотах этажей 2,8 и 3,0 м, предназначенных для строительства в сейсмических районах с неагрессивной средой, с расчетной температурой наружного воздуха до минус 45°С.

Типовые узлы разработаны с учетом применения индустриальных изделий, выпускаемых строительной промышленностью СССР на основе каталога строительных изделий.

В выпуске приведены типовые узлы, разработанные на основе проектов 5-ти и 9-ти этажных блок-секций и домов-представителей по серии 8I типовых проектов жилых домов из крупных легковесных блоков.

Проектирование, расчет и возведение стен следует производить в соответствии с требованиями глав СНиП:

СНиП П-22-8I Каменные и армокаменные конструкции.

Пособие по проектированию каменных и армокаменных конструкций (к СНиП П-22-8I) - М., ЦНИИСК, 1988.

СНиП П-3-79<sup>Ж</sup> Строительная теплотехника.

СНиП 3.03.0I-87 Несущие и ограждающие конструкции.

СНиП 2.03.0I-84 Бетонные и железобетонные конструкции.

**2. КОНСТРУКТИВНАЯ ЧАСТЬ**

Типоразмеры крупных блоков наружных стен для жилищного строительства предусматривают двухрядную разрезку стен в пределах этажа. В торцовых стенах возможна однорядная разрезка стен.

Различают блоки наружные - простеночные, угловые, поясные, перемычечные, подоконные; внутренние - стеновые. Деление стен на блоки увязывается с конструктивным шагом здания или жилой секции, а также с размерами и расположением проемов.

Толщины наружных стен из крупных блоков принимаются в зависимости от климатических условий - 40, 50, 60 см, внутренних стен - 20 см.

Стены из крупных блоков при двухрядной разрезке выполняются с перевязкой вертикальных швов между блоками в каждом этаже перемычечными или поясными армированными блоками. Этими же блоками осуществляется перевязка углов здания.

Перемычечные и поясные блоки крепятся между собой стальными связями, сваренными с закладными деталями блоков. Поясные и перемычечные блоки укладываются по наружным стенам и, соединяясь с внутренними стенами, образуют сплошные пояса, обеспечивающие связь внутренних и наружных стен и их совместную работу (Узлы II, I4...20).

Для обеспечения монолитности кладки горизонтальные и вертикальные швы между блоками тщательно заполняются раствором. При выборе растворов следует придерживаться требований СНиП 3.03.0I-87. Для горизонтальных швов стен крупноблочных зданий должен применяться раствор марки не ниже 25, а для вертикальных стыков наружных стен для повышения их водонепроницаемости - не ниже 100.

Толщина горизонтальных швов должна быть не более 20 мм.

Вертикальные швы с наружной стороны покрываются герметизирующей тиоколовой мастикой и затем окрашиваются защитной покраской; с внутренней стороны тщательно проконопачиваются жгутами из просмоленной пакли, затем проклеиваются герметизирующей самоклеящей лентой герлен Д ТУ 400-I-165-79 и утепляются пакетом из минерального войлока на битумной связке, остальное пространство заполняется легким бетоном (Узел 9).

В торцевых горизонтальных швах рекомендуется для отвода воды выполнять слив типа "Б" из кровельной оцинкованной стали в слое цементного раствора (Узел 4Б).

Деформационные швы выполнять по узлу I3.

Для обеспечения совместной работы наружных и внутренних стен, в местах примыкания блоков наружных стен к блокам внутренних и стыков внутренних стен между собой, выполняются монолитные шпонки с заполнением пластичным цементно-песчаным раствором (Узлы I2,34.....39). Расчет бетонных шпонок производится в соответствии со СНиП 2.03.0I-84.

НОРМОКОН	САМОЙЛОВ	<i>[подпись]</i>	11.88	2.130-1.29	00 ПЗ		
РУК.МАСТ.	ЭПЛЬБАУМ	<i>[подпись]</i>	11.88				
ГЛАВН.М.	САМОЙЛОВ	<i>[подпись]</i>	11.88				
ГЛА.КОНСТР.	ЦУКЕРМАН	<i>[подпись]</i>	11.88	ПОЯСНИТЕЛЬНАЯ ЗАПИСКА	СТАДИЯ	ЛИСТ	ЛИСТОВ
ГИП	КРУГЛИКОВ	<i>[подпись]</i>	11.88		Р	1	2
ГАП	ПОГРЕБИСКАЯ	<i>[подпись]</i>	11.88		ЦНИИЭП ЖИЛИЩА		
РУК.ГР.ИНЖ.	БРИЛИНГ	<i>[подпись]</i>	11.88				
РАЗРАБОТ.	БАЗАНОВА	<i>[подпись]</i>	11.88				

Связь между продольными и поперечными стенами осуществляется в местах примыкания наружных стен к внутренним несущим стенам путем закладки Т- и Г-образных анкеров из полосовой стали, соединенных поперечной арматурой. Т- и Г-образные анкера укладываются в горизонтальные швы, расположенные на одном уровне в продольных и поперечных стенах, и заводятся в них на длину 1 метра и тщательно заделываются в растворе шва. Анкера укладываются на каждом этаже в уровне перекрытия (Узлы 21,22).

Соединение блоков наружных стен цоколя между собой и с панелями перекрытий осуществляется анкерами из полосовой стали. (Узлы 1 ... 7).

Балконные плиты закрепляются металлическими анкерами, которые привариваются к закладным деталям балконной плиты и перемычного блока и заземляются вышележащими блоками наружной стены. (Узлы 8,23).

Вентблочки устанавливаются на цементном растворе марки не ниже 100 с полным заполнением горизонтальных швов растворов. Выверку вентблоков следует выполнять, совмещая оси двух взаимно перпендикулярных граней устанавливаемых блоков в уровне нижнего сечения с рисками осей нижестоящего блока. Монтаж вентблоков ведется поэтажно, за подъемные петли, которые входят в лунки вентблока вышестоящего этажа (Узлы 44,45).

Парапетные блоки крепятся к поясным блокам наружных стен и между собой металлическими анкерами, привариваемыми к закладным деталям парапетных блоков и заземляемыми панелью перекрытия (Узлы 40...43).

Анкеры, связывающие плиты перекрытий со стенами, размещаются в горизонтальных швах стен и крепятся с помощью сварки к закладным деталям блоков. Концы элементов перекрытий, укладываемых на прогонах или на внутренних стенах следует соединять между собой стальными связями.

Сварку закладных и соединительных изделий надлежит выполнять в соответствии со СНиП 3.03.01-87, раздел 8 "Несущие и ограждающие конструкции".

Сварка должна вестись одновременно с монтажом конструкций и сдаваться по акту техническому надзору заказчика и представителю авторского надзора до замоноличивания. Электроды типа Э-42, Э-46 применять с качественным покрытием. Все места сварки и открытые металлические детали и связи должны быть обеспечены антикоррозийной защитой.

Антикоррозийная защита стальных и сварных соединений выполняется в соответствии со СНиП 2.03.11-85. Соединительные накладки, стальные пластинки, анкерные стержни, входящие в состав сварных соединений наружных стен между собой и примыкающих к ним внутренних стен и перекрытий, должны иметь защитное антикоррозийное цинковое покрытие, выполняемое на заводе. Толщина цинковых покрытий, получаемых горячим оцинкованием, должна быть не менее 50 мкм, а гальваническим способом - не менее 30 мкм.

Сварные швы и прилегающие места цинкового покрытия, поврежденные при сварке, не позднее чем через 3 дня после сварочных работ должны быть тщательно очищены от шлаковых образований и подвергнуты дополнительной защите от коррозии протекторным грунтом. Для улучшения защитного действия и долговечности цинкового покрытия и протекторного грунта рекомендуется поверх их наносить один слой битумного лака. Качество антикоррозийных покрытий надлежит проверять в соответствии с требованиями СНиП 3.04.03-85. Данные о выполненной антикоррозийной защите соединений должны быть оформлены актами освидетельствования скрытых работ.

В выпуске приведены узлы заполнения оконных и дверных проемов блоками как со спаренными, так и с отдельными переплетами (Узлы 24.....26; 27...33).

Оконные блоки и дверные коробки закрепляются к стеновым блокам, а зазоры между коробкой и простенком тщательно проконопачиваются.

### 3. ПЕРЕЧЕНЬ НОРМАТИВНЫХ ДОКУМЕНТОВ

СНиП П-22-81 Каменные и армокаменные конструкции.

Пособие по проектированию каменных и армокаменных конструкций (к СНиП П-22-81) - М., ЦНИИСК, 1988.

СНиП 2.03.01-84 Бетонные и железобетонные конструкции.

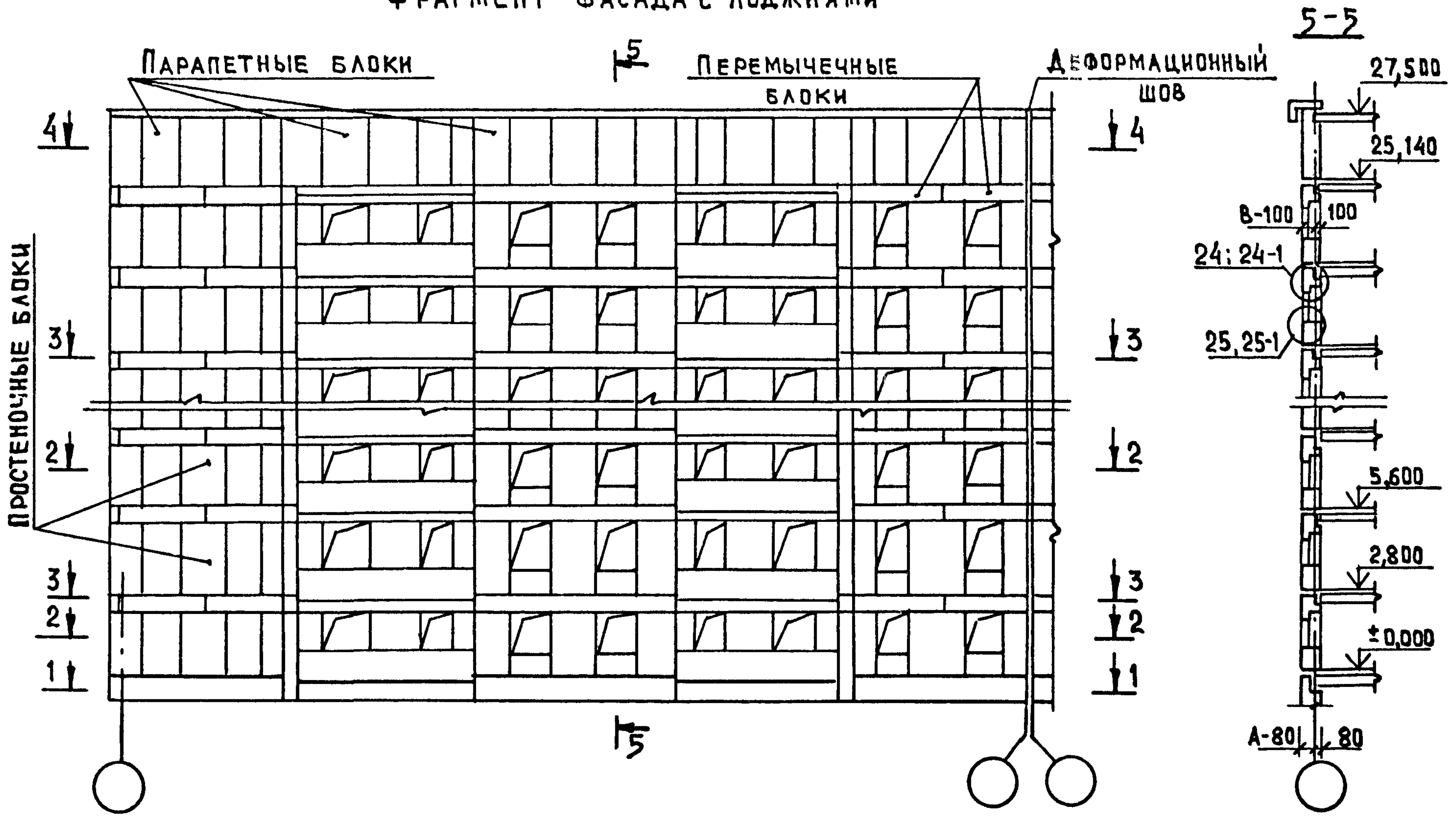
СНиП 3.03.01-87 Несущие и ограждающие конструкции.

СНиП П-3-79<sup>Ж</sup> Строительная теплотехника

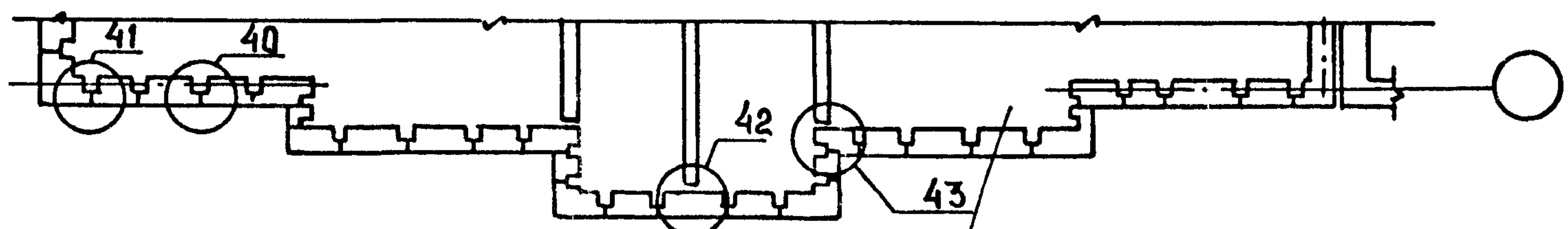
СНиП 2.03.11-85 Защита строительных конструкций от коррозии

СНиП 3.04.03-85 Проверка качества антикоррозийных покрытий

ФРАГМЕНТ ФАСАДА С ЛОДЖИЯМИ

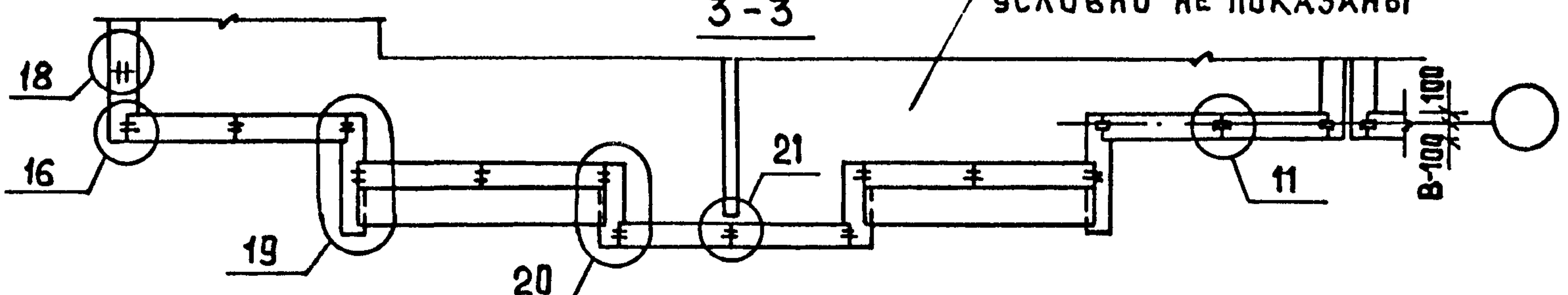


4-4

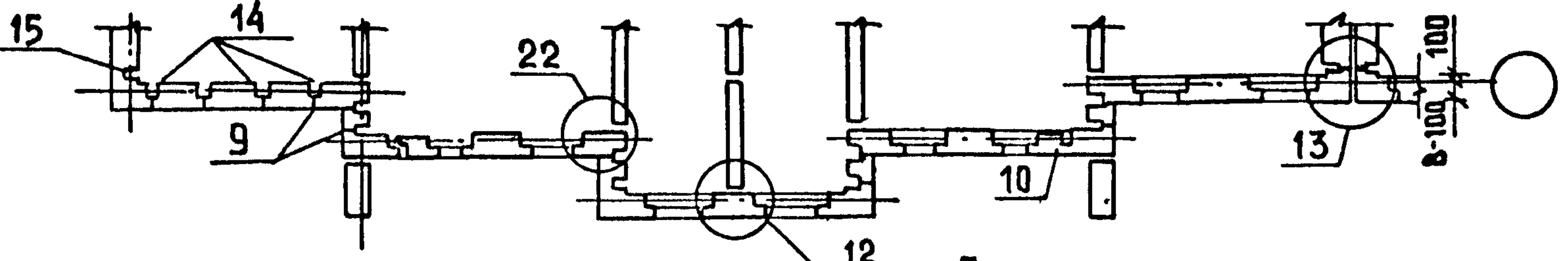


ПАНЕЛИ ПЕРЕКРЫТИЯ УСЛОВНО НЕ ПОКАЗАНЫ

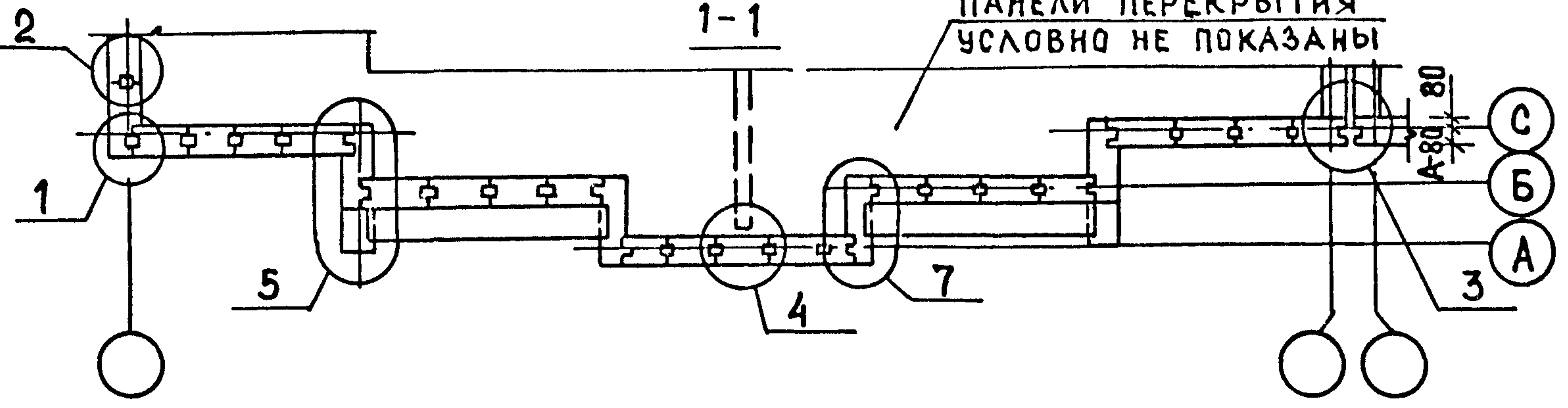
3-3



2-2

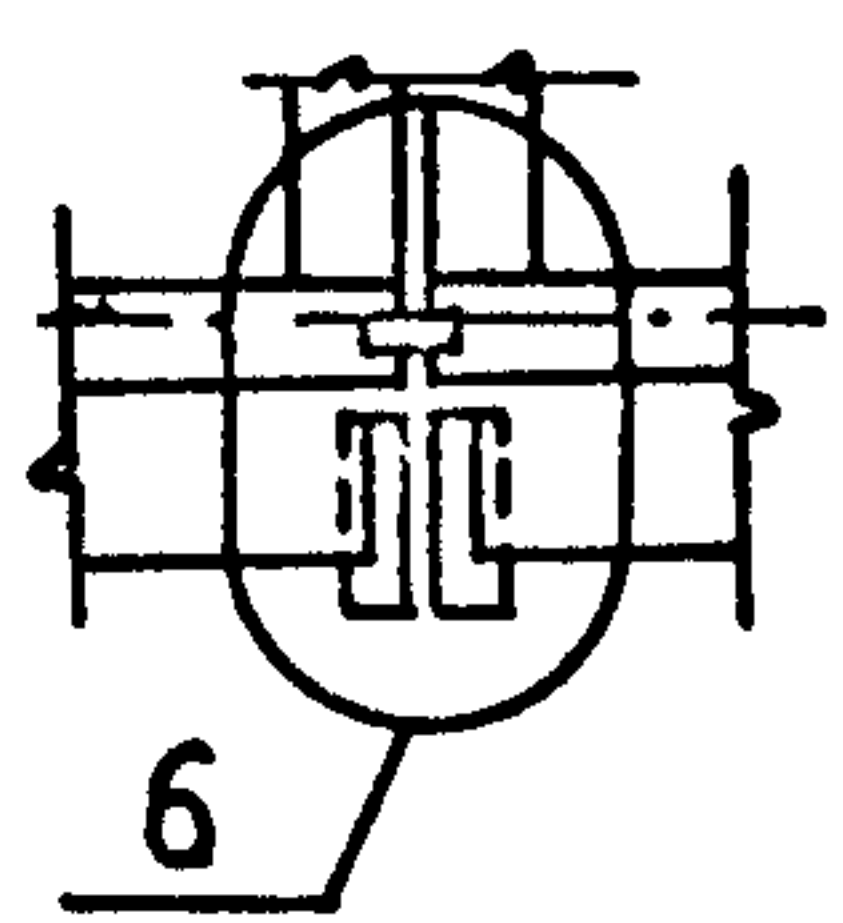


1-1



ПАНЕЛИ ПЕРЕКРЫТИЯ УСЛОВНО НЕ ПОКАЗАНЫ

ФРАГМЕНТ ПЛАНА 1-1 С ЛОДЖИЯМИ У ТЕМПЕРАТУРНОГО ШВА



Толщина цокольных блоков  
 А = 350; 450; 550 мм  
 Толщина стеновых блоков  
 В = 400; 500; 600 мм

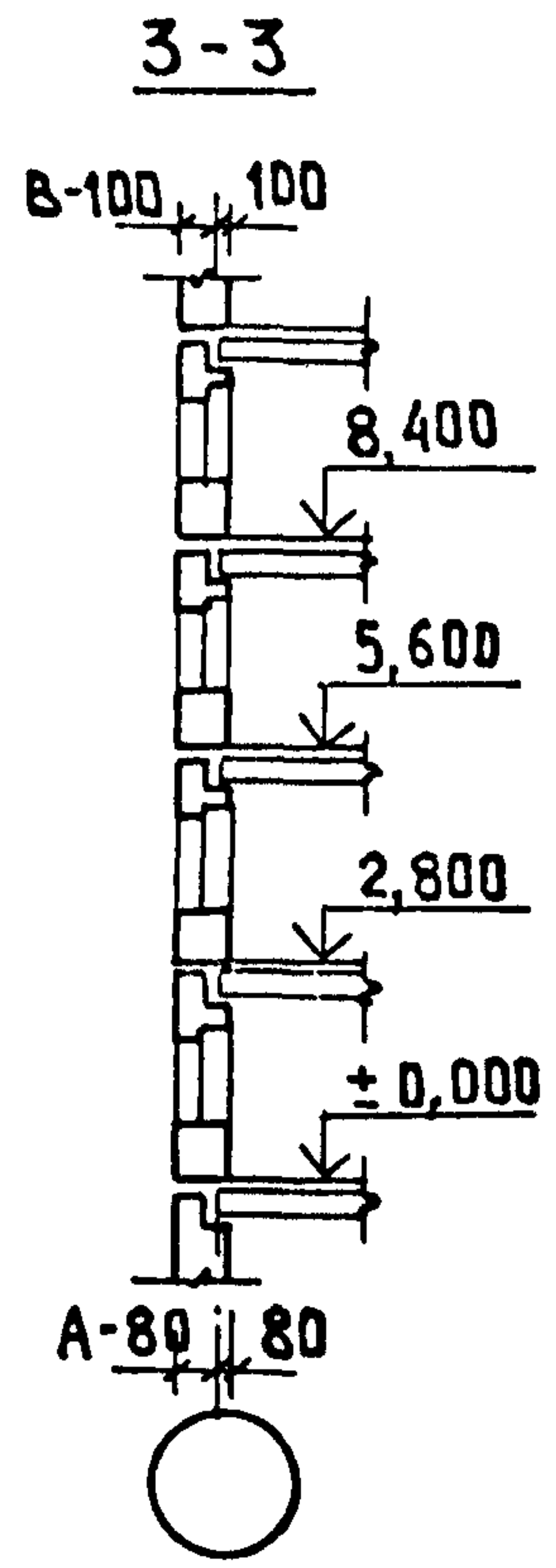
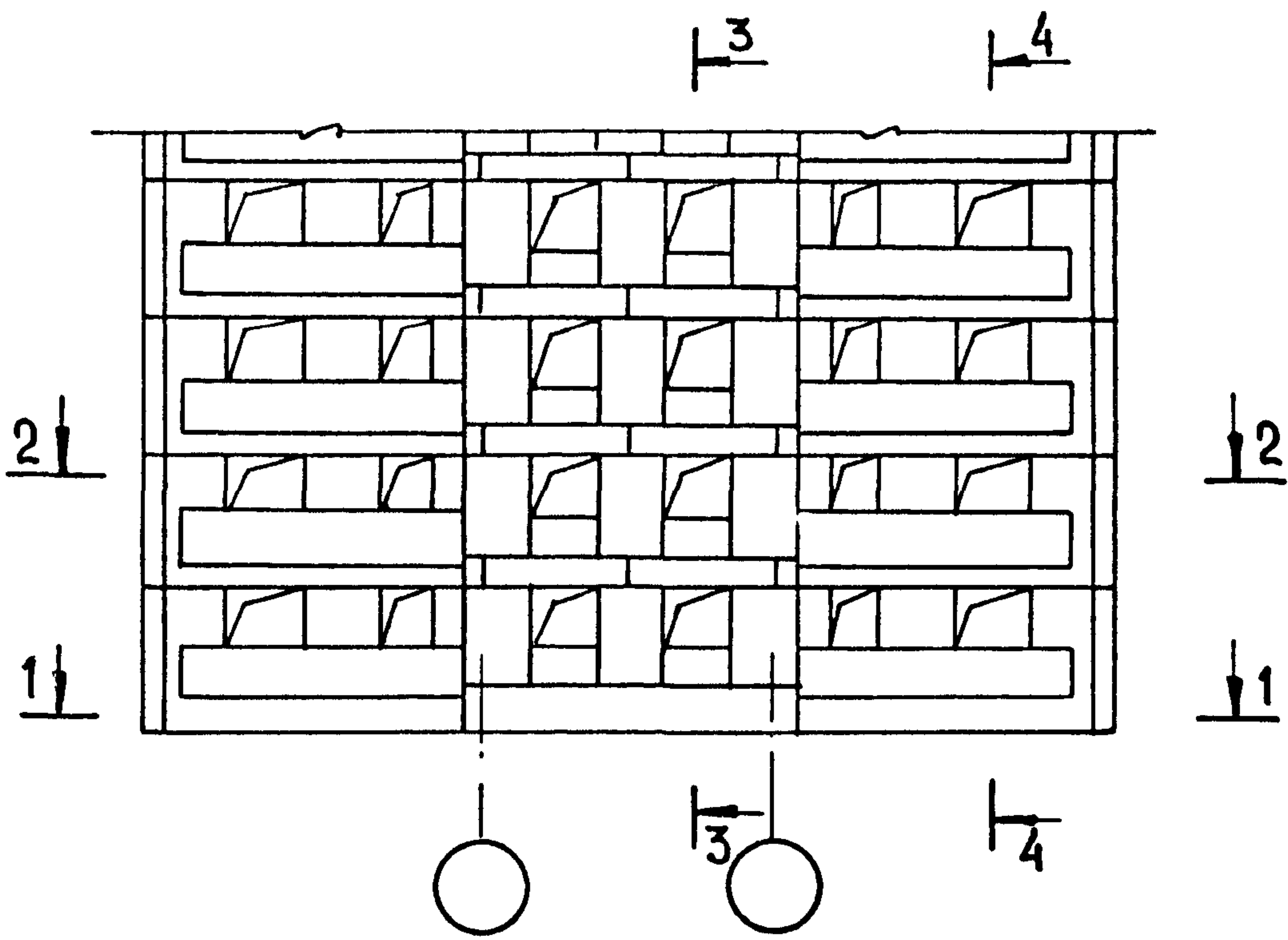
И КОНТР.	САМОЙЛОВ	<i>[Signature]</i>	11.88
РУК.МАСТ.	ЭПЕЛЬБАУМ	<i>[Signature]</i>	11.88
ГЛАВН.И.М.	САМОЙЛОВ	<i>[Signature]</i>	11.88
ГЛАВ.КОНСТ.	ЦУКЕРМАН	<i>[Signature]</i>	11.88
ГИП	КРУГЛИКОВ	<i>[Signature]</i>	11.88
ГАП	ПОГРЕБИСКАЯ	<i>[Signature]</i>	11.88
РУК.ГР.ИИ	БРИЛНГ	<i>[Signature]</i>	11.88
РАЗРАБ.	ГУДОВИЧ	<i>[Signature]</i>	11.88

2.130-1.29 01

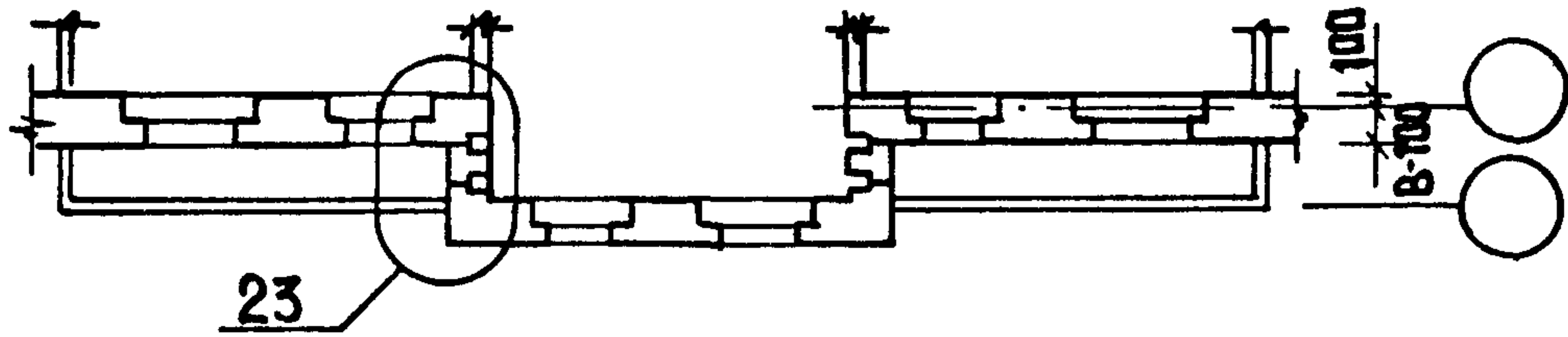
РАСКЛАДКА БЛОКОВ НАРУЖНЫХ СТЕН

СТАДИЯ	ЛИСТ	ЛИСТОВ
Р		1
ЦНИИЭП ЖИЛИЩА		

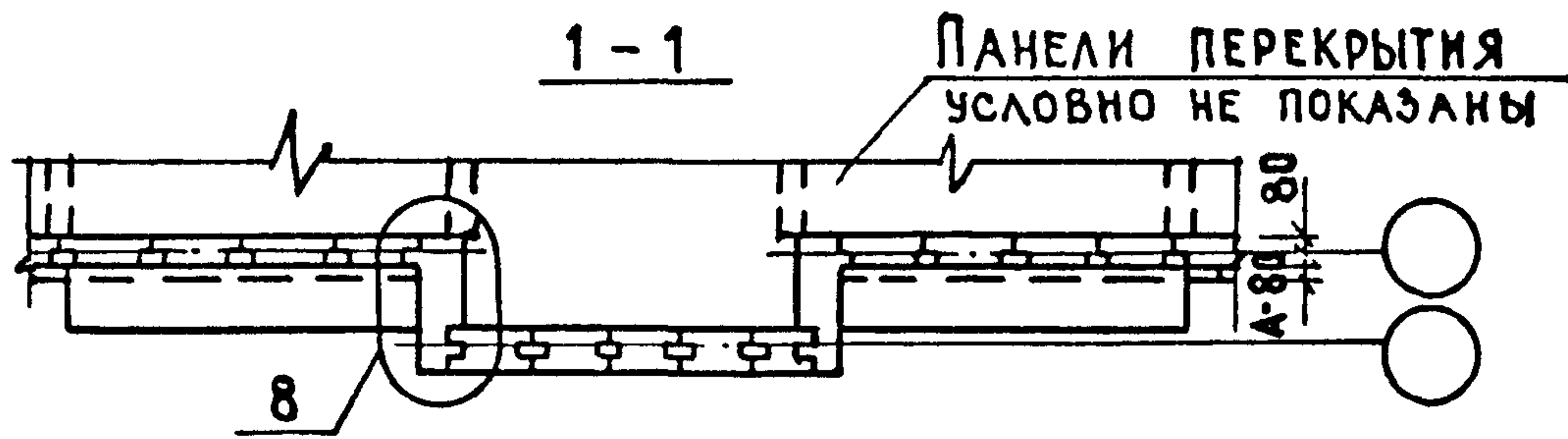
ФРАГМЕНТ ФАСАДА С БАЛКОНАМИ



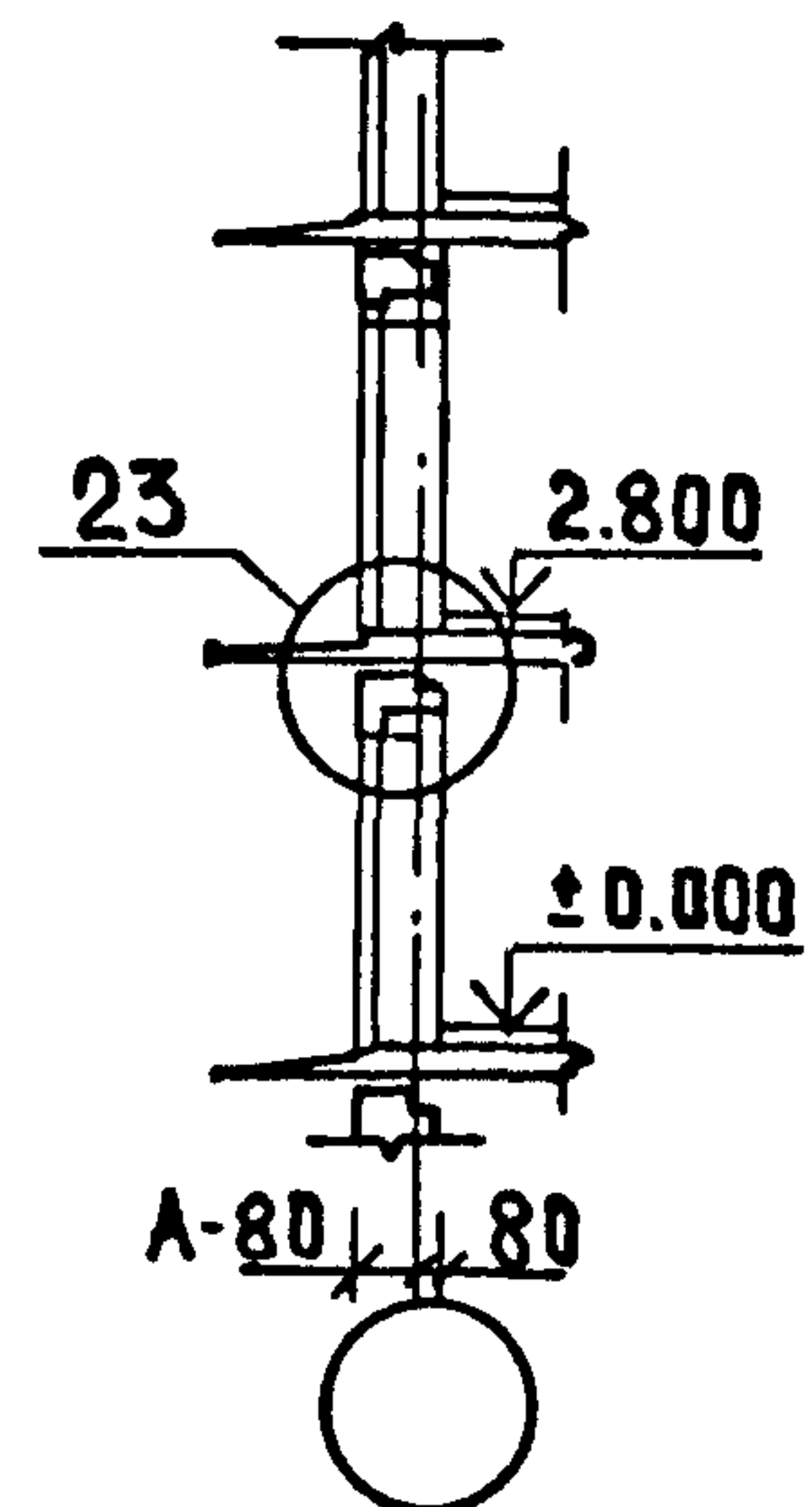
2-2



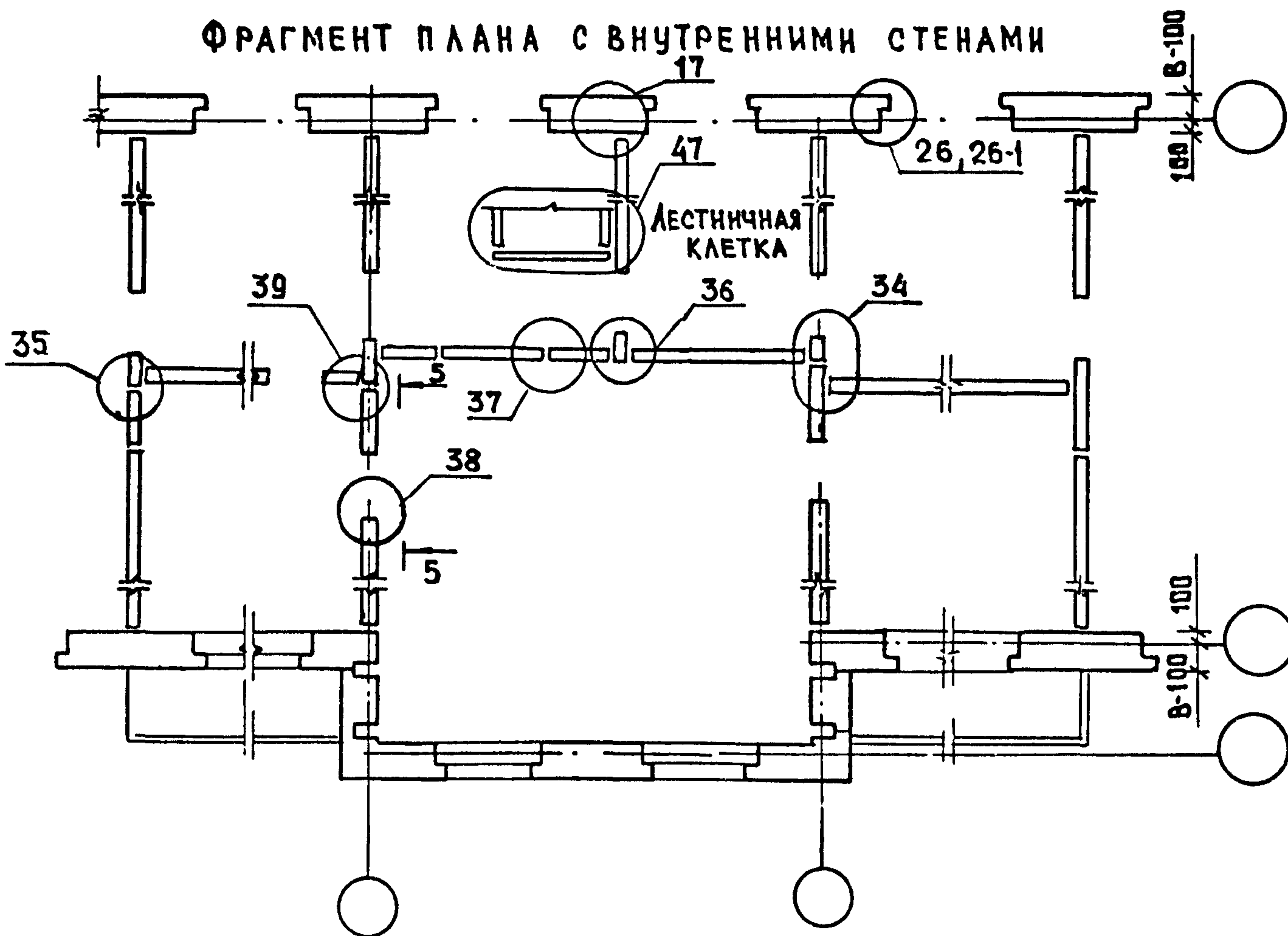
1-1



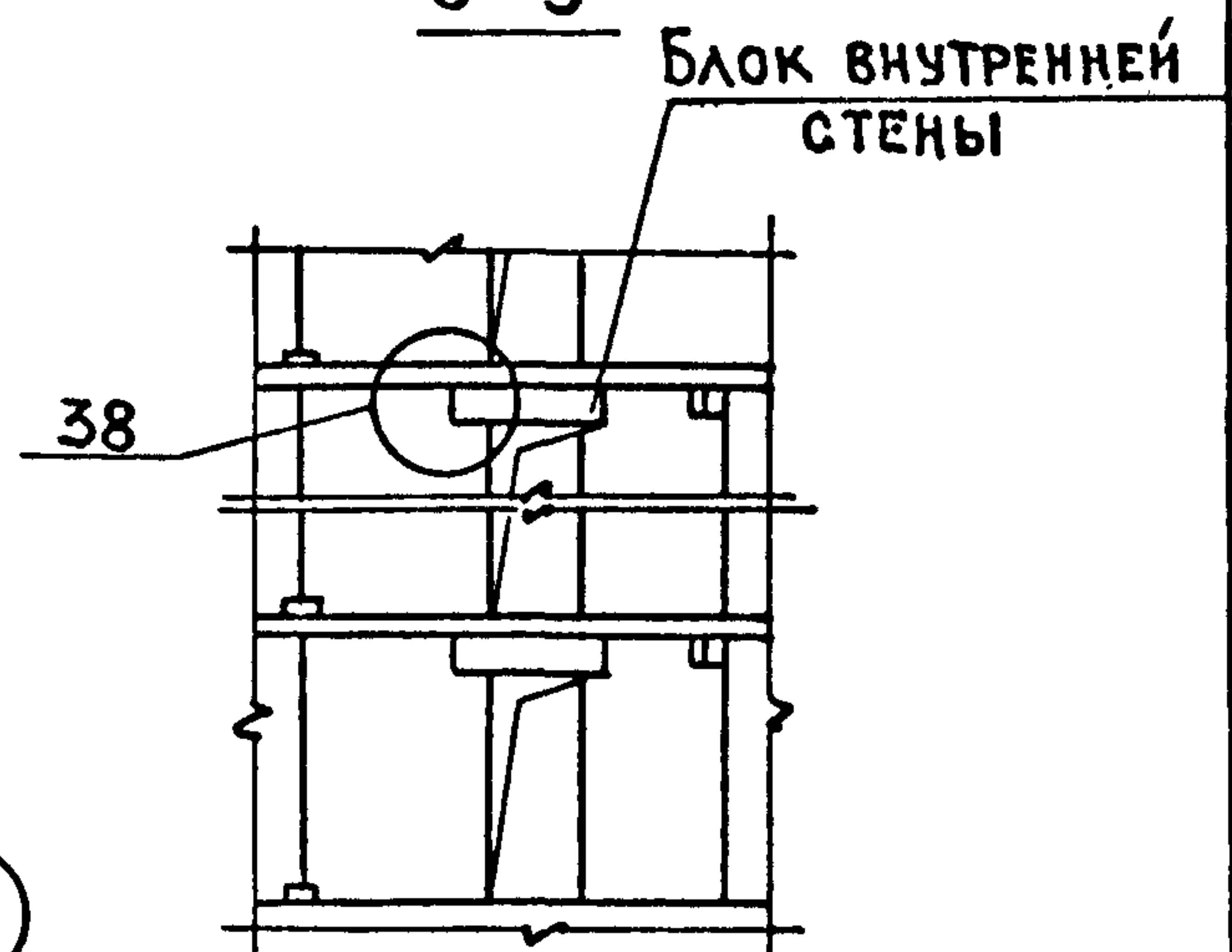
4-4



ФРАГМЕНТ ПЛАНА С ВНУТРЕННИМИ СТЕНАМИ



5-5



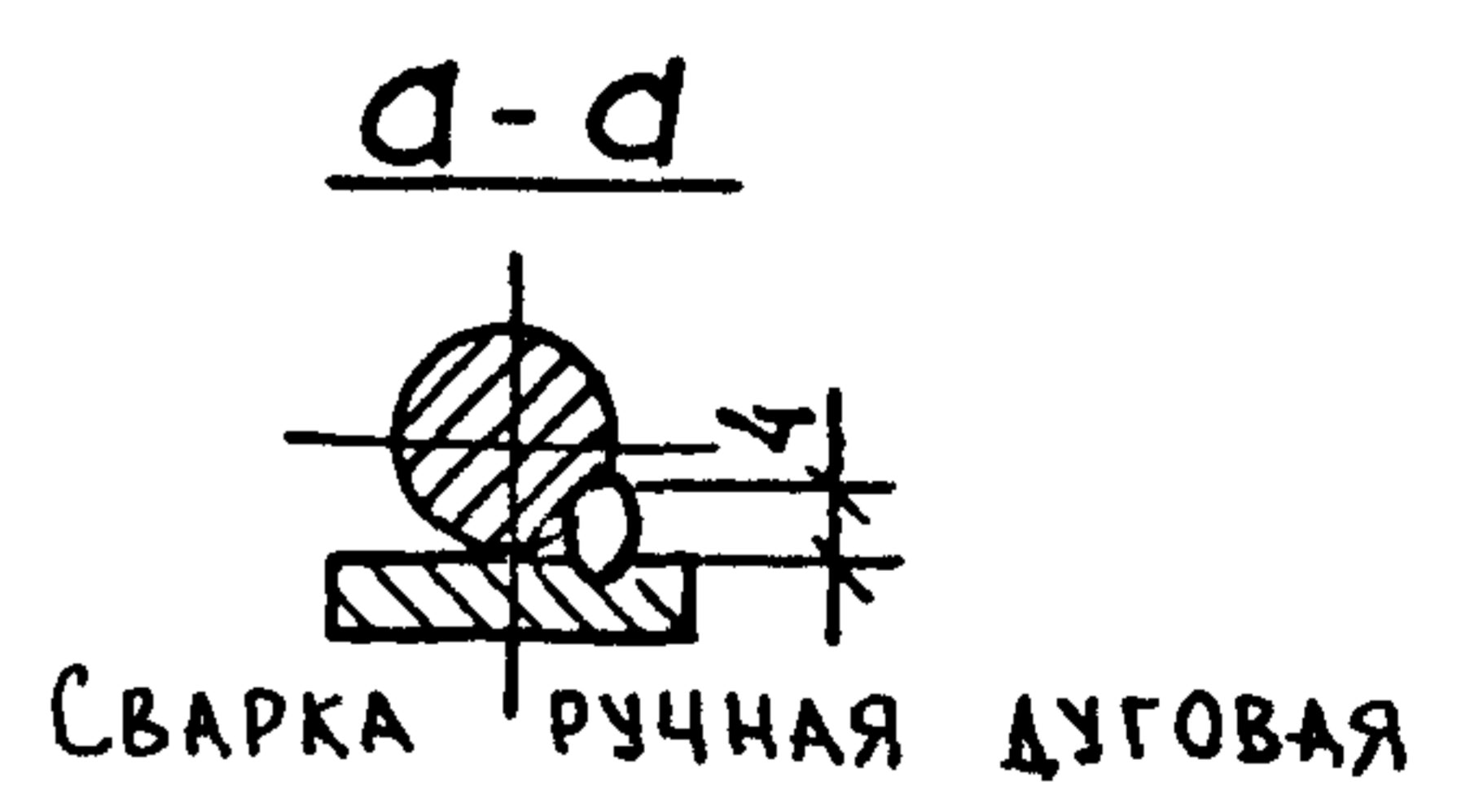
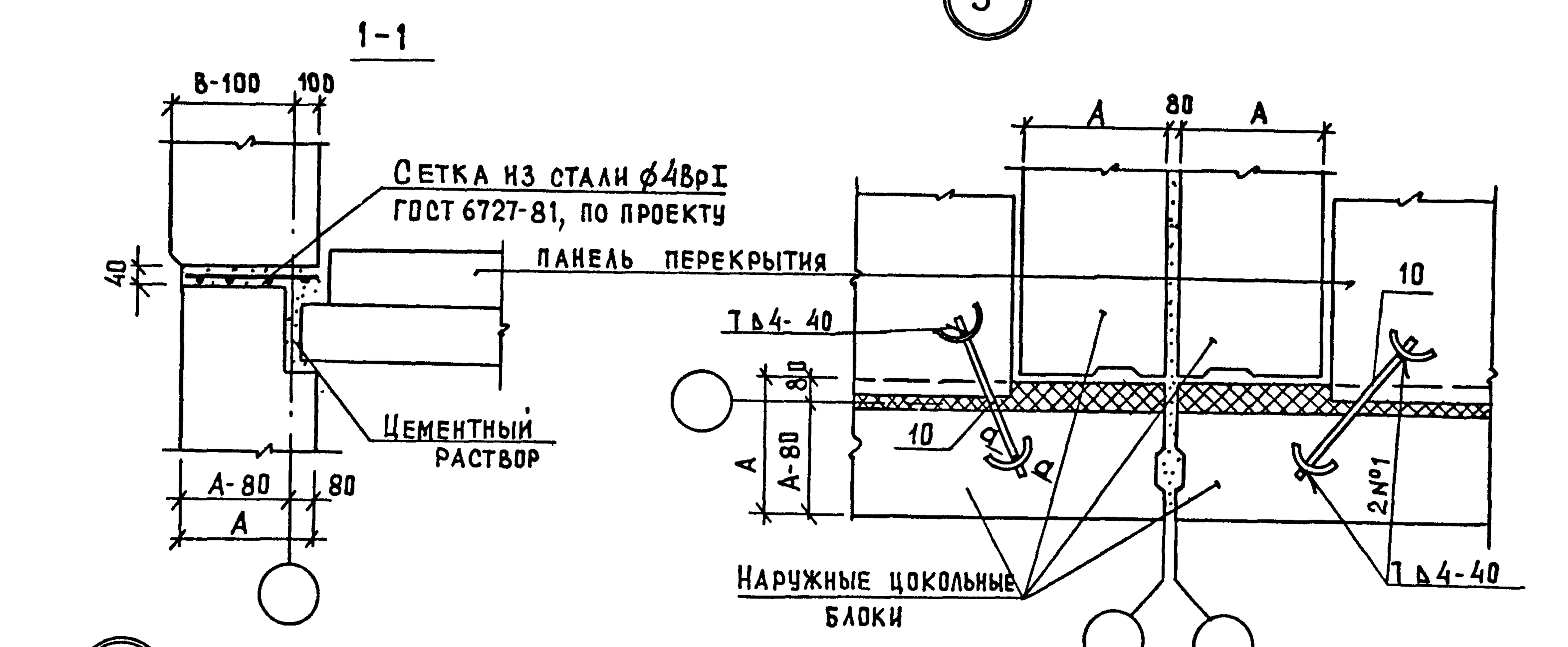
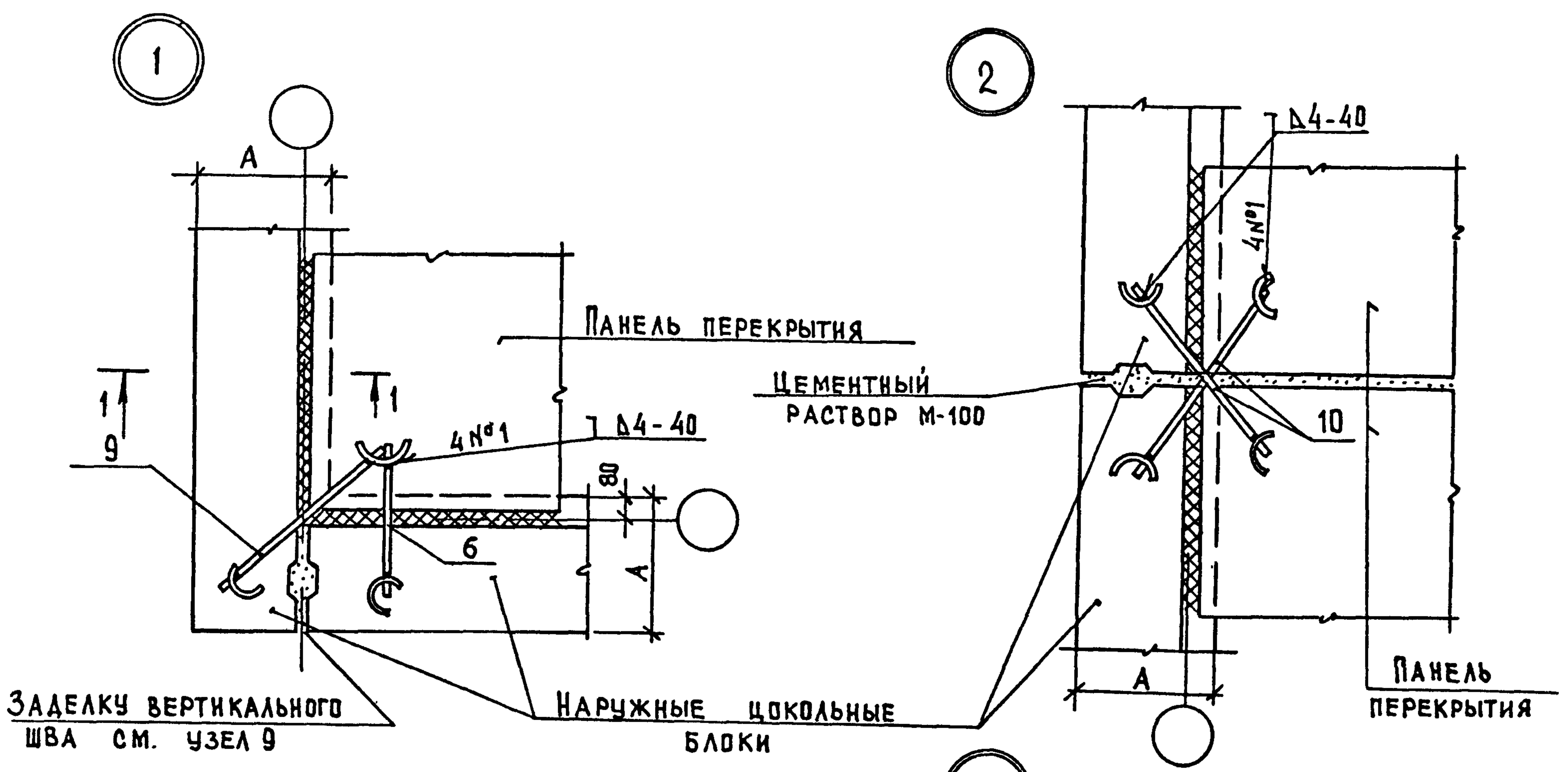
И. КОНТР.	САМОЙЛОВ	<i>[Signature]</i>	11.88
РЧК. МАСТ	ЭПЕЛЬБАУМ	<i>[Signature]</i>	11.88
ГЛ. ИНЖ. М.	САМОЙЛОВ	<i>[Signature]</i>	11.88
ГЛ. КОНТР.	ЦУКЕРМАН	<i>[Signature]</i>	11.88
ТИП	КРУГЛИКОВ	<i>[Signature]</i>	11.88
ГАП	ПОГРЕБИСКАЯ	<i>[Signature]</i>	11.88
РУК. ГРИНН	БРИЛАНТ	<i>[Signature]</i>	11.88
РАЗРАБОТ	ГЛАВНИИ	<i>[Signature]</i>	11.88

2.130 - 1.29 02

РАСКЛАДКА БЛОКОВ НАРУЖНЫХ И ВНУТРЕННИХ СТЕН

СТАДИЯ	ЛИСТ	ЛИСТОВ
Р		1
ЦНИИЭП ЖИЛИЩА		





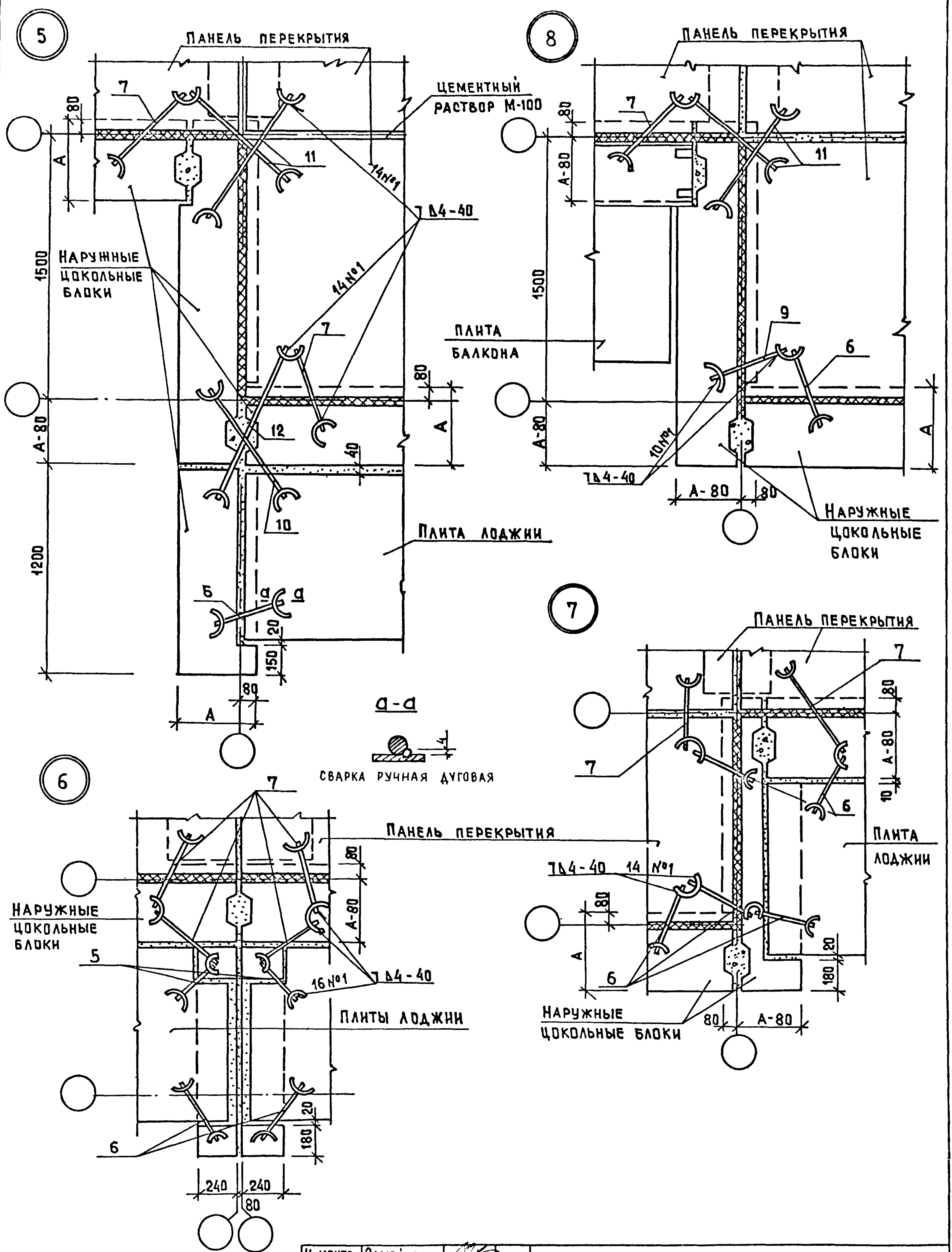
ВНУТРЕННИЕ СТЕНЫ ТЕХПОДПОЛЯ МОГУТ БЫТЬ РЕШЕНЫ: ИЗ БЕТОННЫХ СТЕНОВЫХ БЛОКОВ ФБС ПО ГОСТ 13579-78 ТОЛЩИНОЙ 30-40 СМ, ИЗ УКРЕПЛЕННЫХ БЛОКОВ ТОЛЩИНОЙ 20 СМ ИЗ ТЯЖЕЛОГО БЕТОНА.

И. КОНТР.	САМОЙЛОВ	<i>[Signature]</i>	11.88
РУК. МАСТ.	ЭПЕЛЬБАУМ	<i>[Signature]</i>	11.88
ГЛ. ИНЖ. М.	САМОЙЛОВ	<i>[Signature]</i>	11.88
ГЛ. КОНСТ.	ЦУКЕРМАН	<i>[Signature]</i>	11.88
ГИП	КРУГЛИКОВ	<i>[Signature]</i>	11.88
ГАП	ПОГРЕБНСКАЯ	<i>[Signature]</i>	11.88
РУК. ГР. ИНЖ.	БРЯЛИНГ	<i>[Signature]</i>	11.88
РАЗРАБ.	КУЦ	<i>[Signature]</i>	11.88

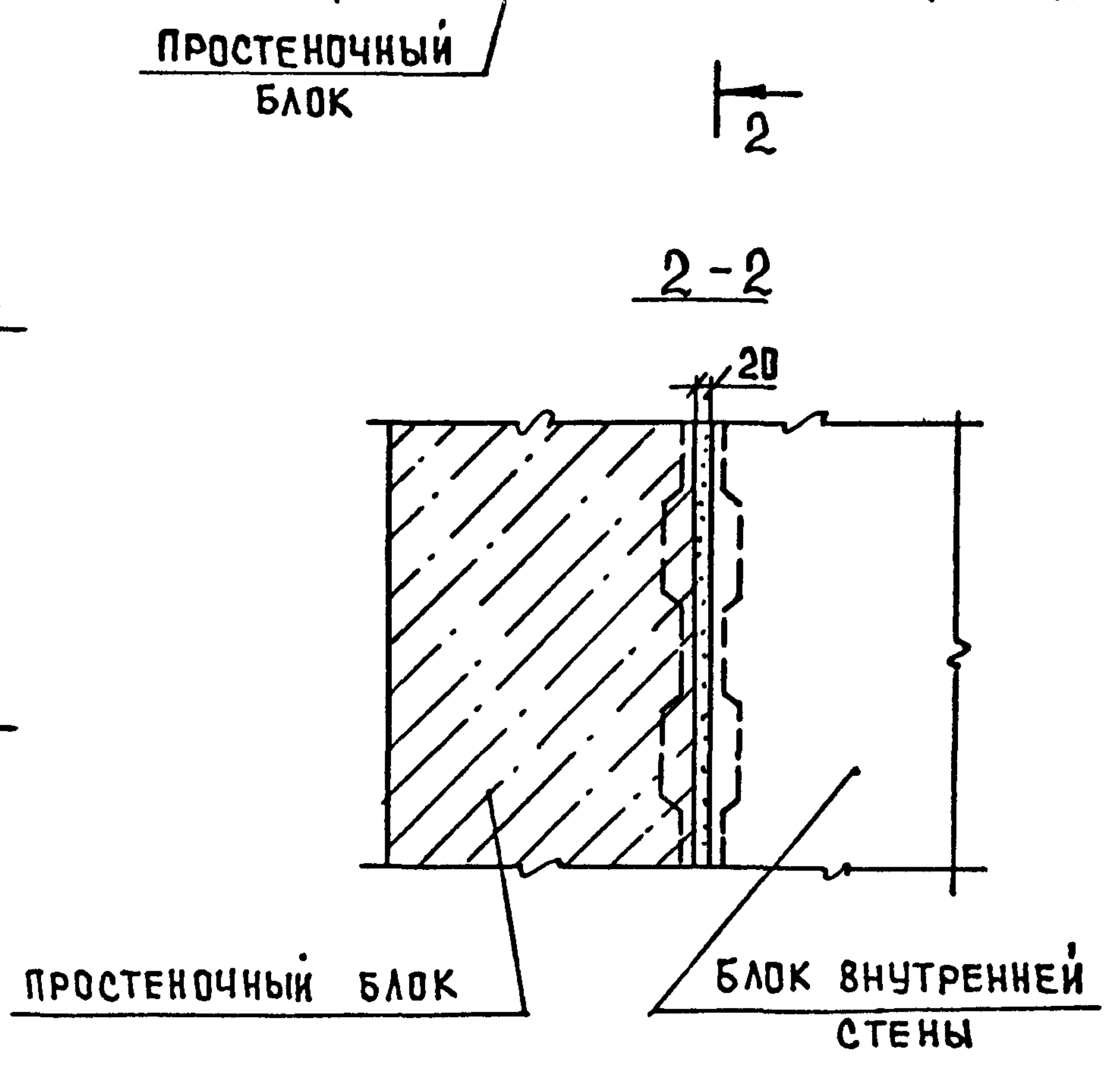
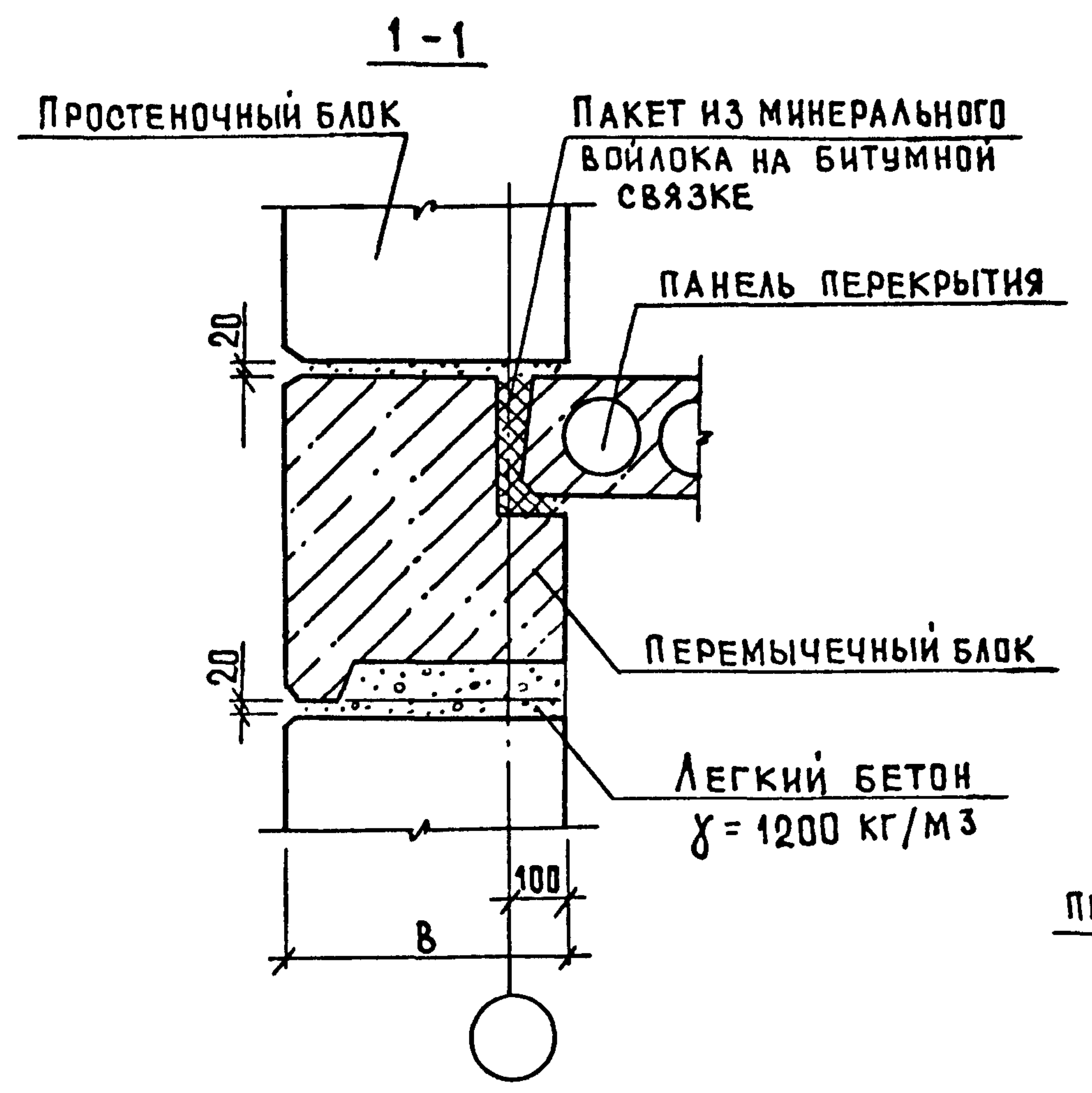
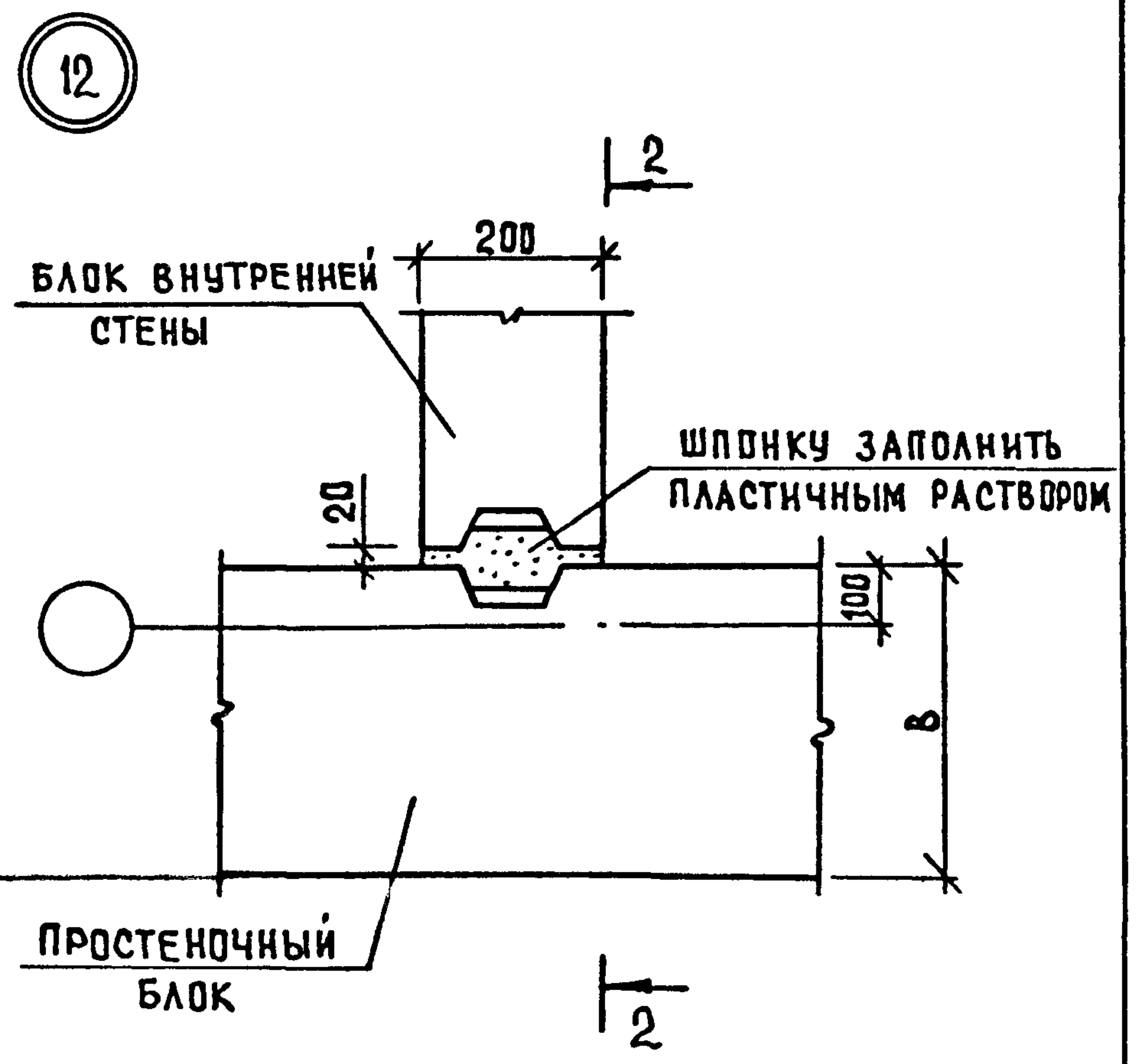
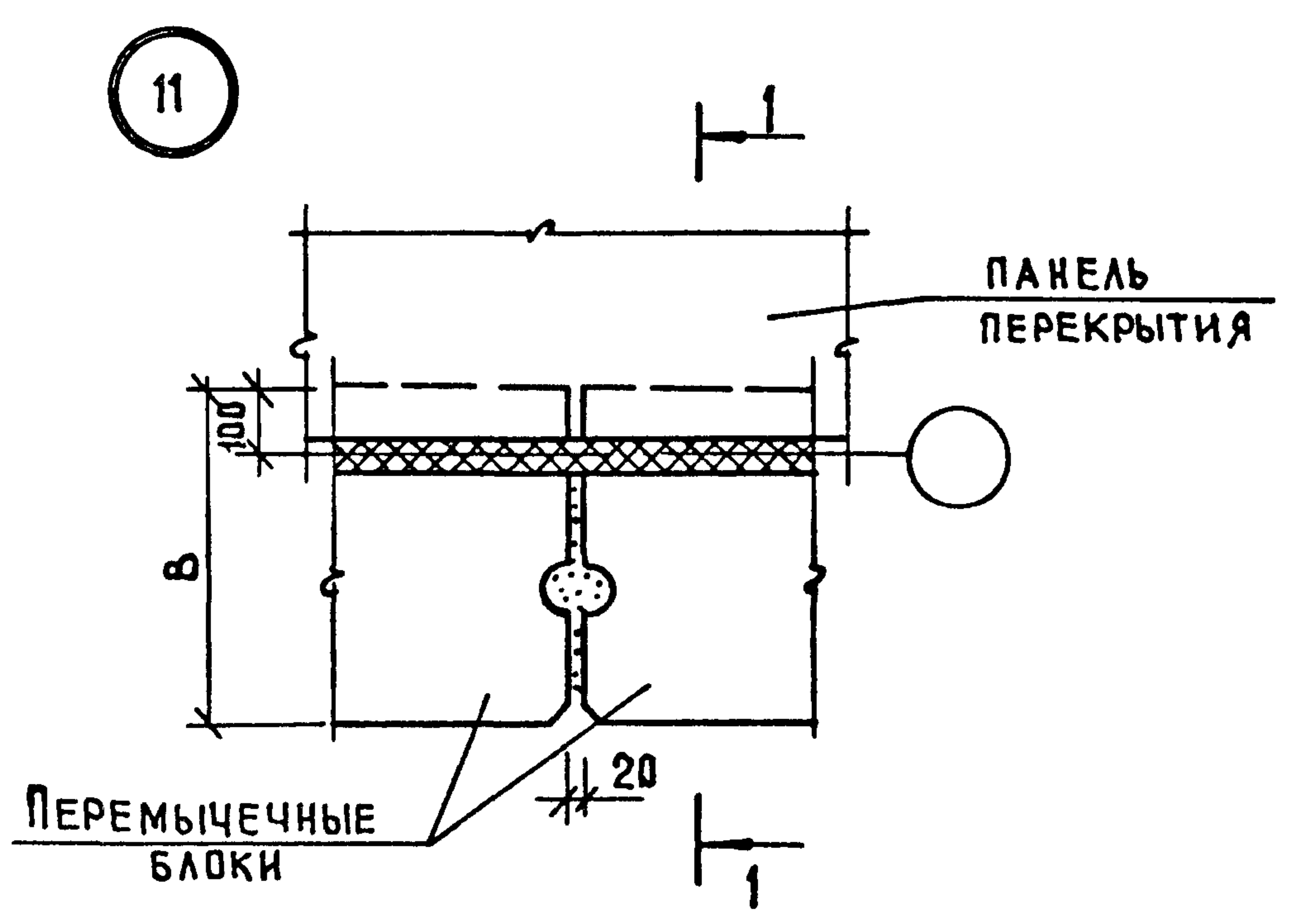
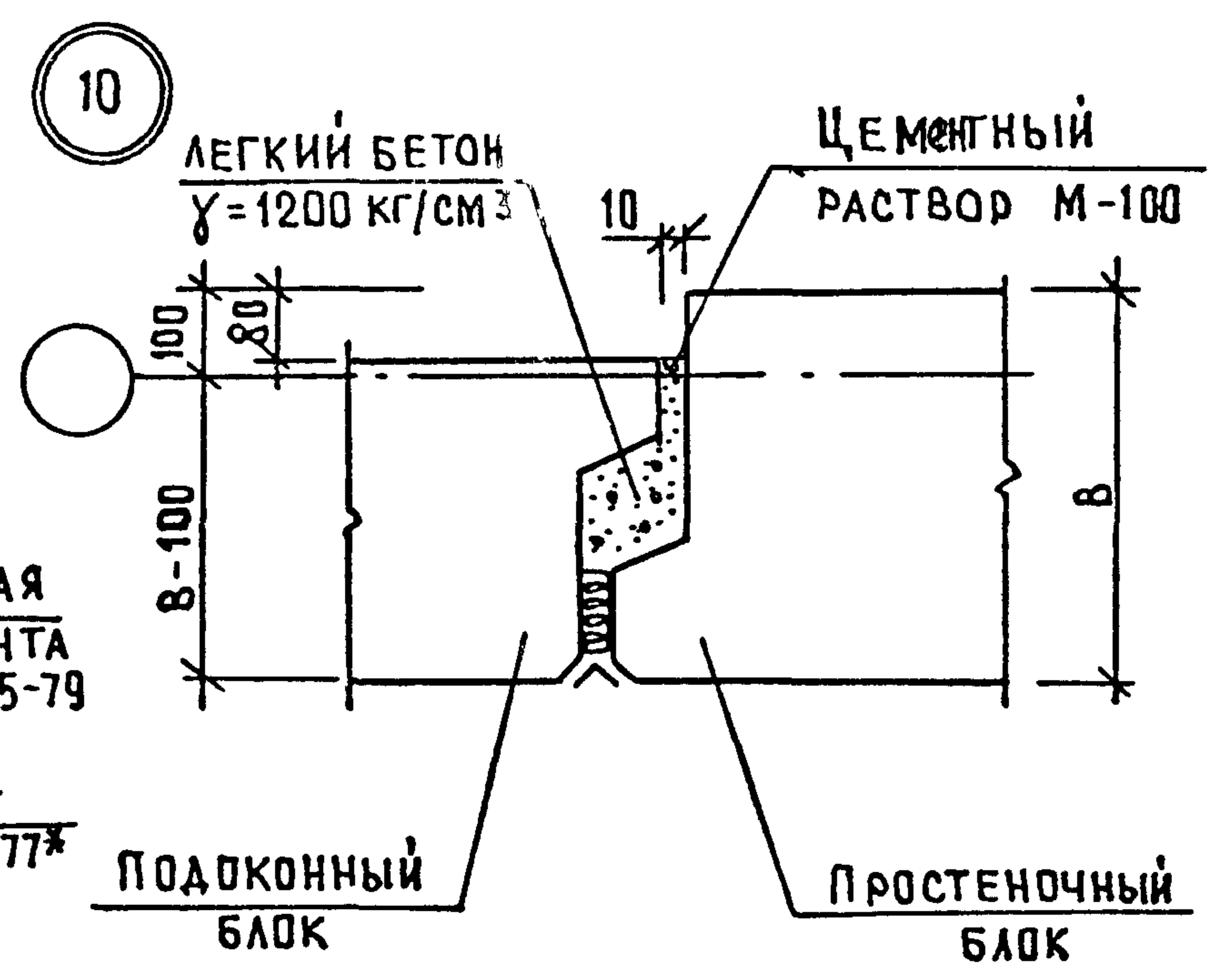
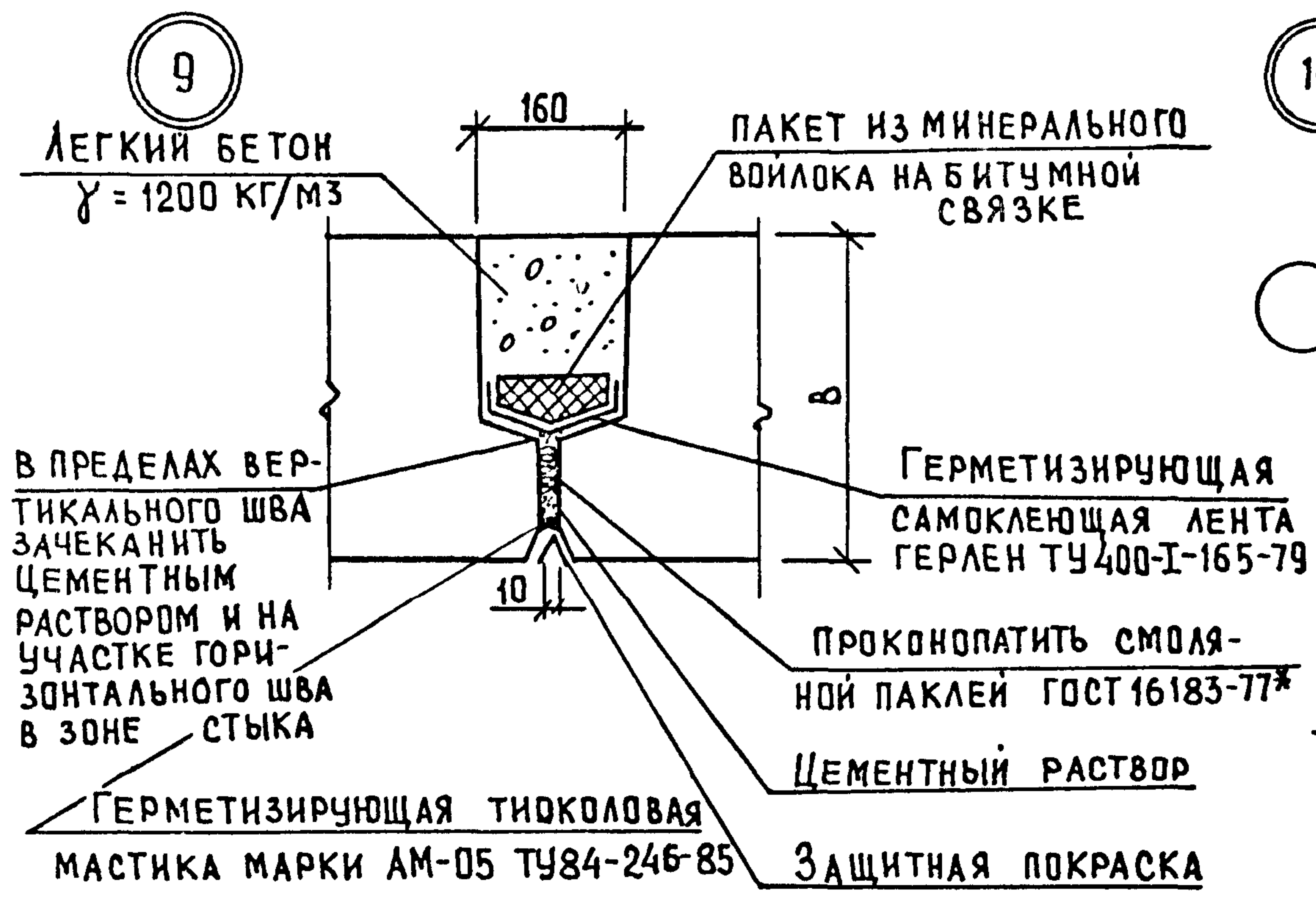
2.130 -1.29 03

Узлы 1,2,3,4

СТАДИЯ	ЛИСТ	ЛИСТОВ
Р		1
ЦНИИЭП ЖИЛЩА		



Н. КОНТР.	САМОЙЛОВ	<i>[Signature]</i>	2.130 - 1.29	04	СТАДИЯ	ЛИСТ	ЛИСТОВ
РУК. МАСТ.	ЭПЕЛЬБАУМ	<i>[Signature]</i>					
ГЛ. ИНЖ. М.	САМОЙЛОВ	<i>[Signature]</i>	УЗЛЫ 5,6,7,8		Р	1	ЦНИИЭП ЖИЛАНЦА
ГЛ. КОНСТ.	ЦУКЕРМАН	<i>[Signature]</i>					
ГИП	КРУГЛИКОВ	<i>[Signature]</i>					
ГАП	ПОГРЕБСКАЯ	<i>[Signature]</i>					
РУК. ГР. Д.	БРЯЛИНГ	<i>[Signature]</i>					
РАЗРАБ.	КУЦ	<i>[Signature]</i>					

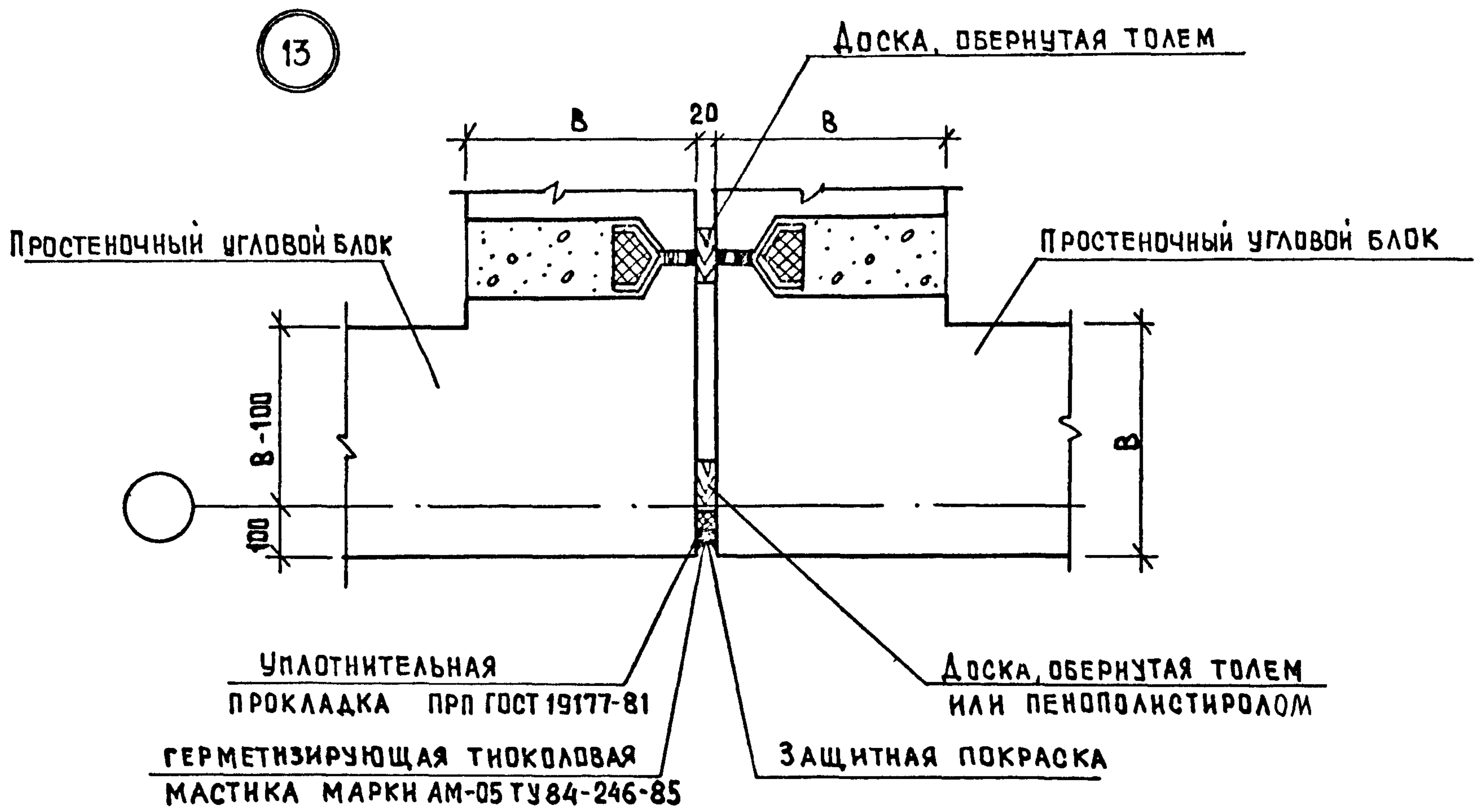


Н. КОНТР.	САМОЙЛОВ	<i>[Signature]</i>	11.88
Руч МАСТ.	ЭПЕЛЬБАУМ	<i>[Signature]</i>	11.88
ГЛ. ИНЖ. М.	САМОЙЛОВ	<i>[Signature]</i>	11.88
ГЛ. КОНСТ.	ЦУКЕРМАН	<i>[Signature]</i>	11.88
ТИП	КРУГЛЯКОВ	<i>[Signature]</i>	11.88
ГАП	ПОГРЕБНОСЛА	<i>[Signature]</i>	11.88
Руч ГР ИНЖ	БРИЛИНГ	<i>[Signature]</i>	11.88
РАЗРАБ.	ГУДОВИЧ	<i>[Signature]</i>	11.88

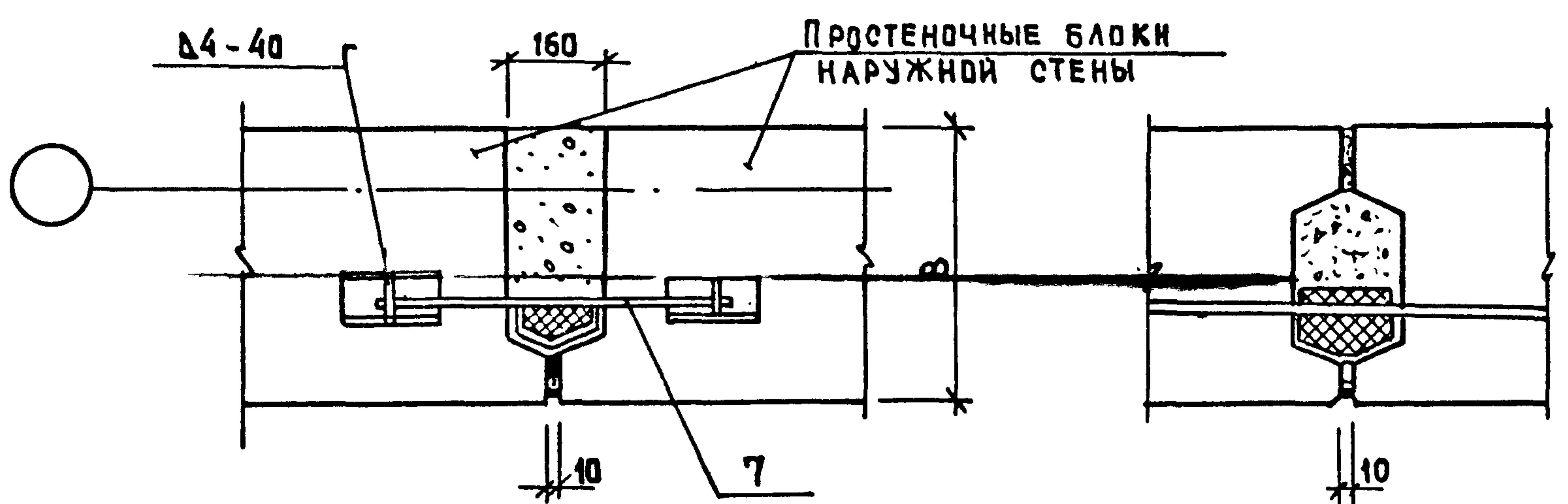
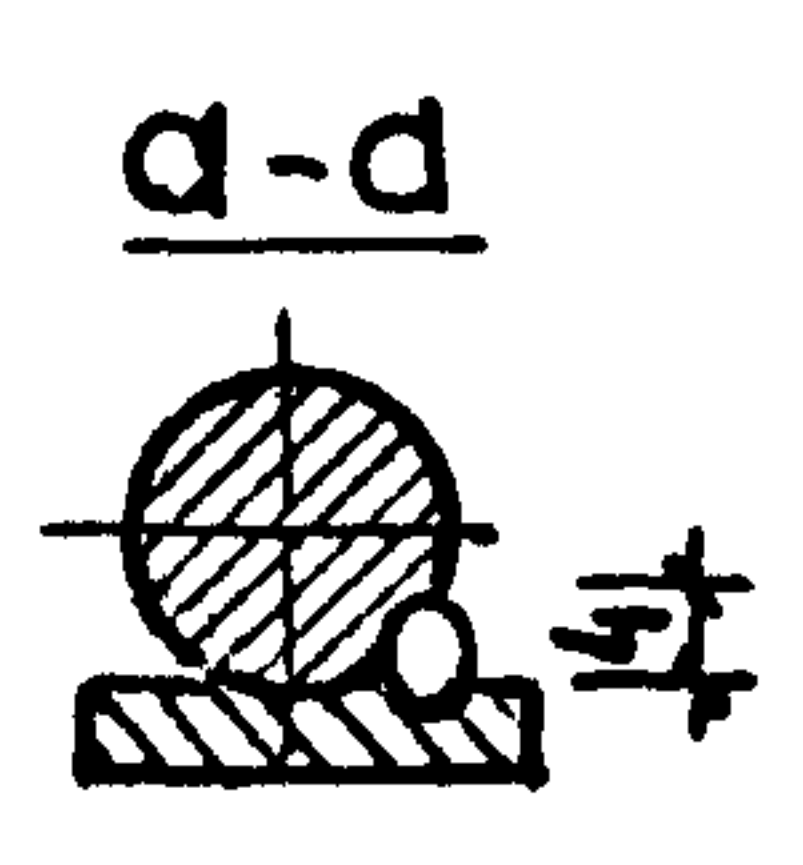
2.130-1.29 05

Узлы 9, 10, 11, 12

СТАДЯ	Лист	Листов
Р		1
ЦНИИЭП жилища		

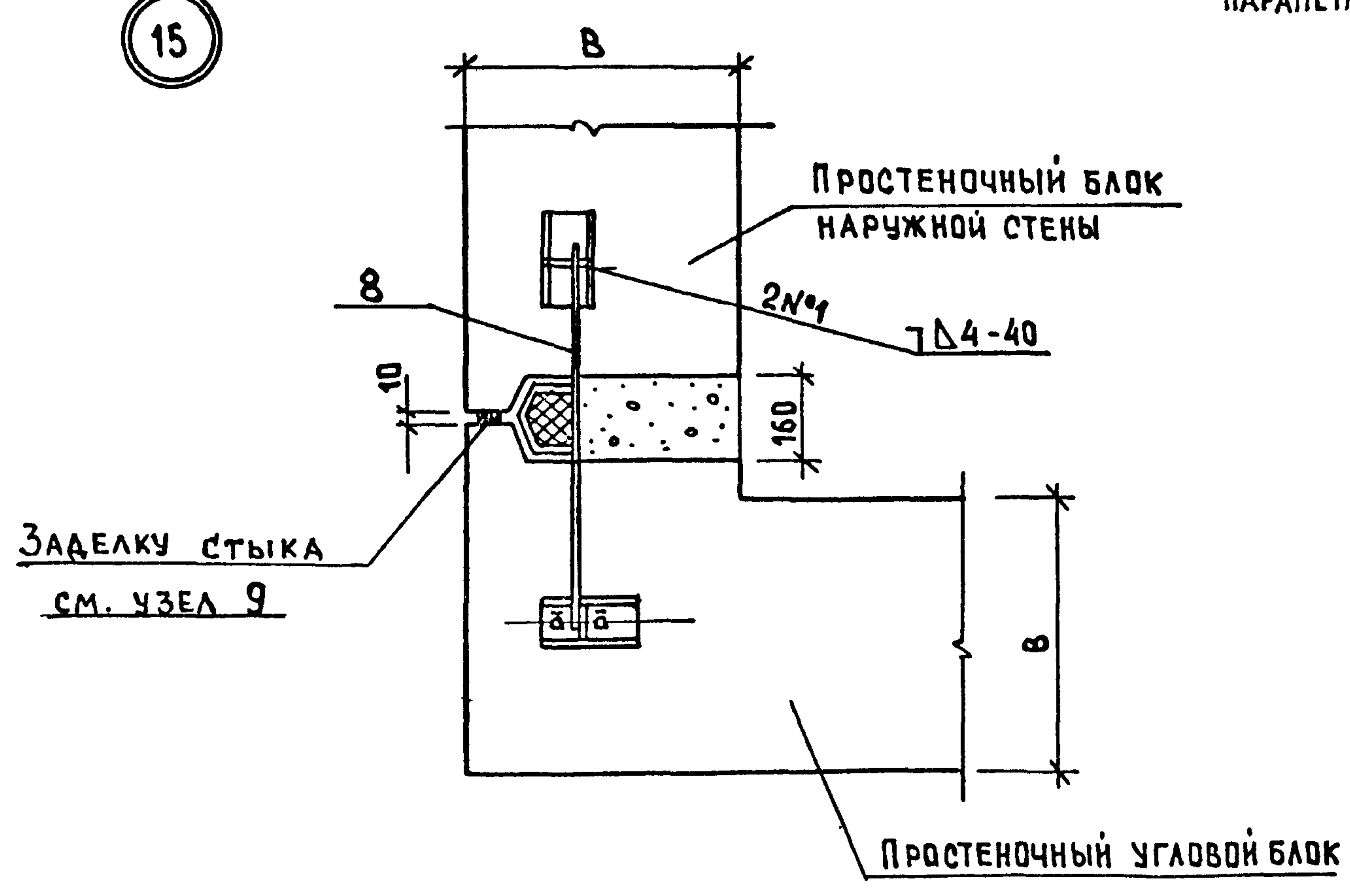


13



14

15



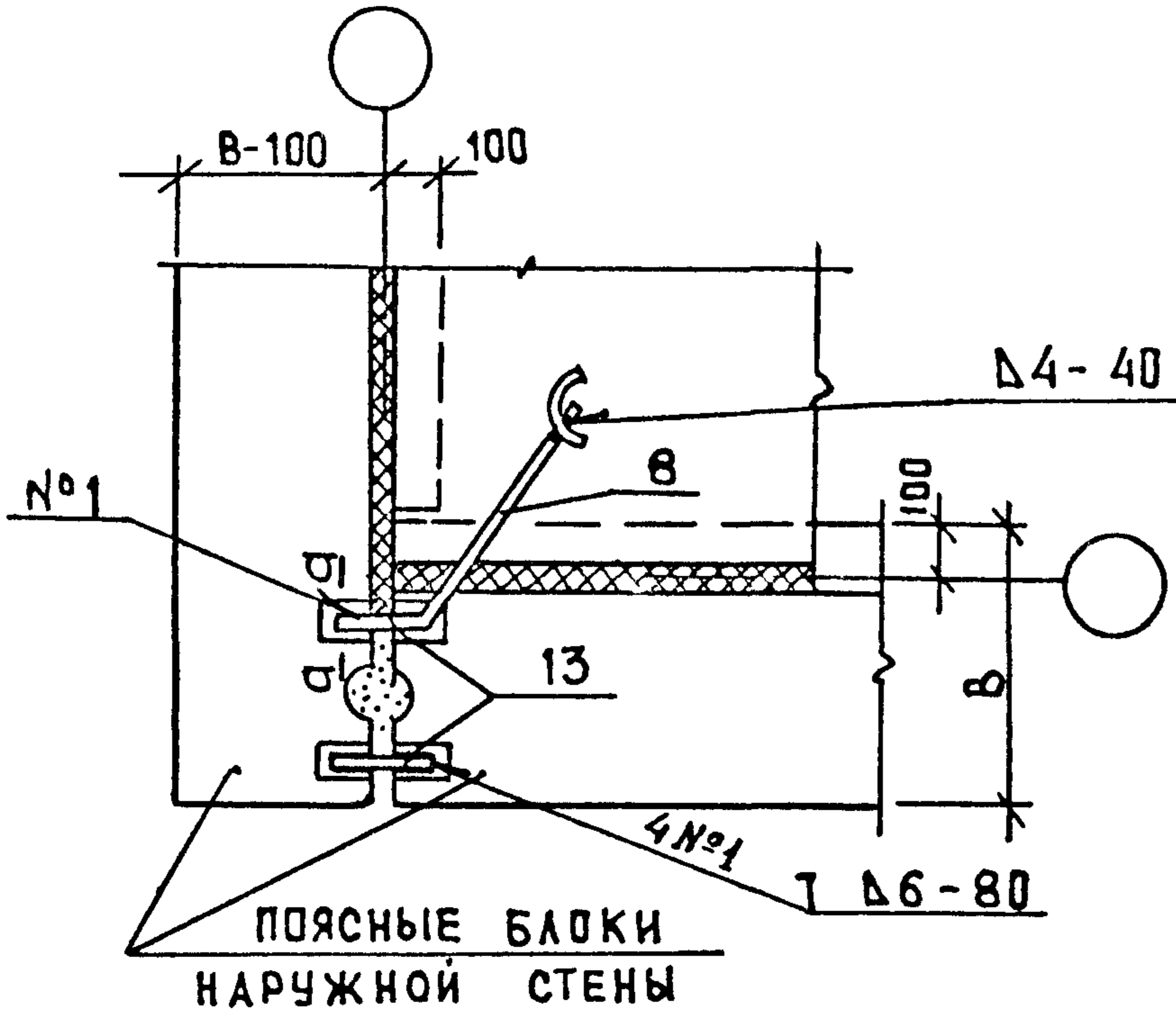
И. КОНТР.	САМОЙЛОВ	<i>[Signature]</i>	11.88
РУК. МАСТ.	ЭПЕЛЬБАУМ	<i>[Signature]</i>	11.88
ГЛ. ИНЖ. М.	САМОЙЛОВ	<i>[Signature]</i>	11.88
ГЛ. КОНСТ.	ЦУКЕРМАН	<i>[Signature]</i>	11.88
ТИП	КРУГАНКОВ	<i>[Signature]</i>	11.88
ГАП	ПОГРЕБИСКАЯ	<i>[Signature]</i>	11.88
РУК. ГР. ИНЖ.	БРИЛИНГ	<i>[Signature]</i>	11.88
РАЗРАБ.	ГУДОВИЧ	<i>[Signature]</i>	11.88

2.130-1.29 06

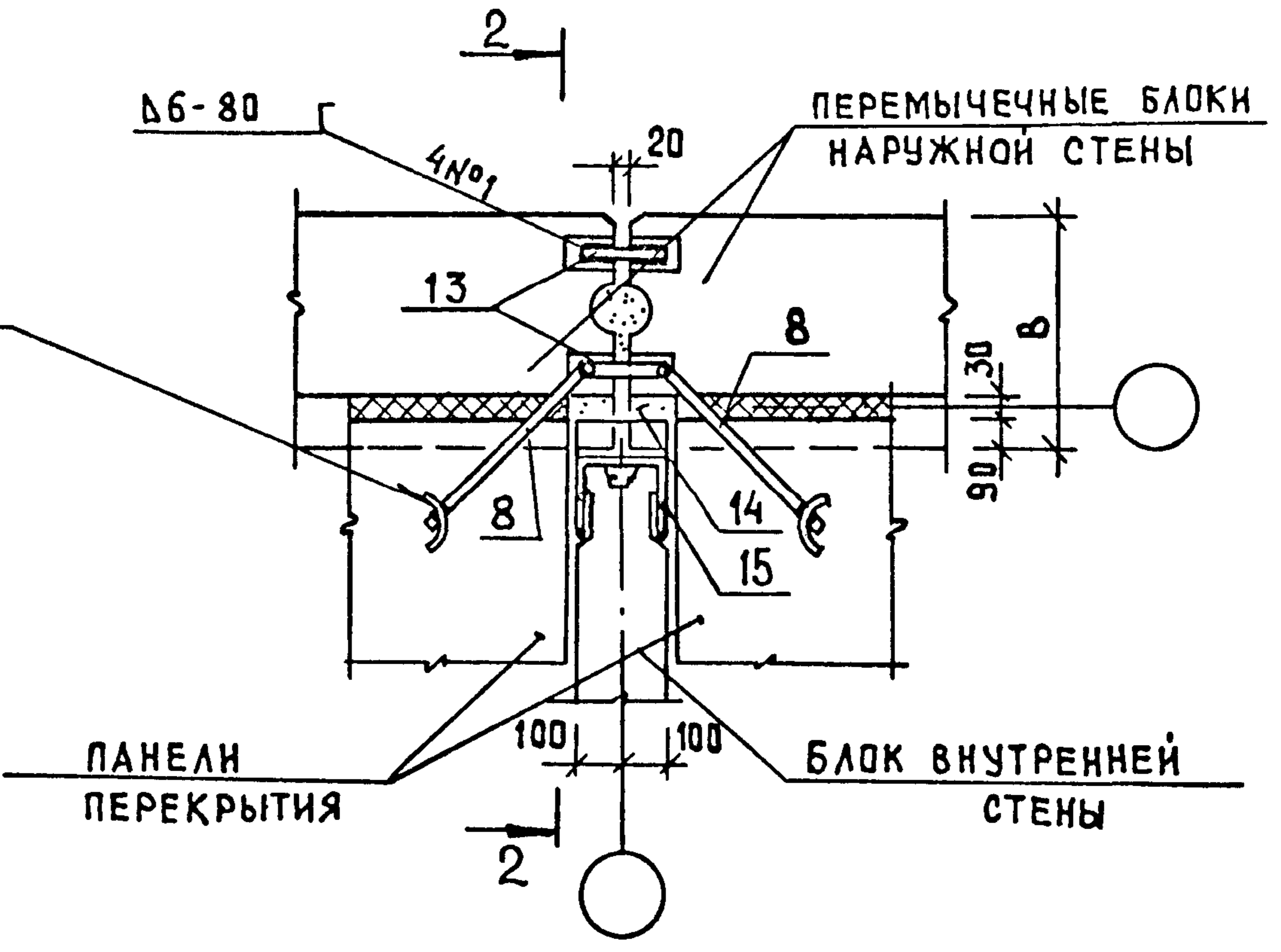
Узлы 13,14,15

СТАДИЯ	ЛИСТ	ЛИСТОВ
Р		1
ЦНИИЭП ЖИЛИЩА		

16

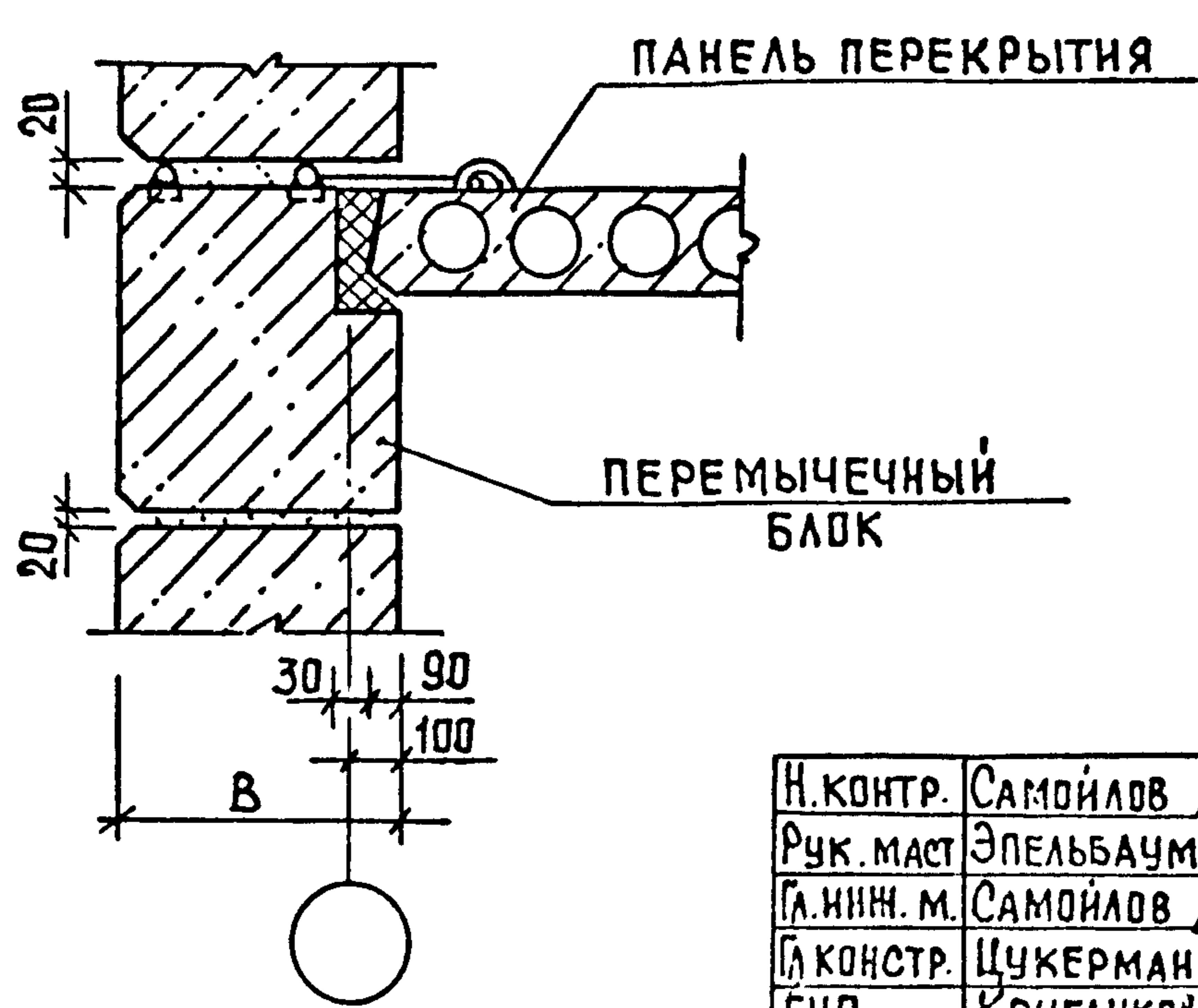
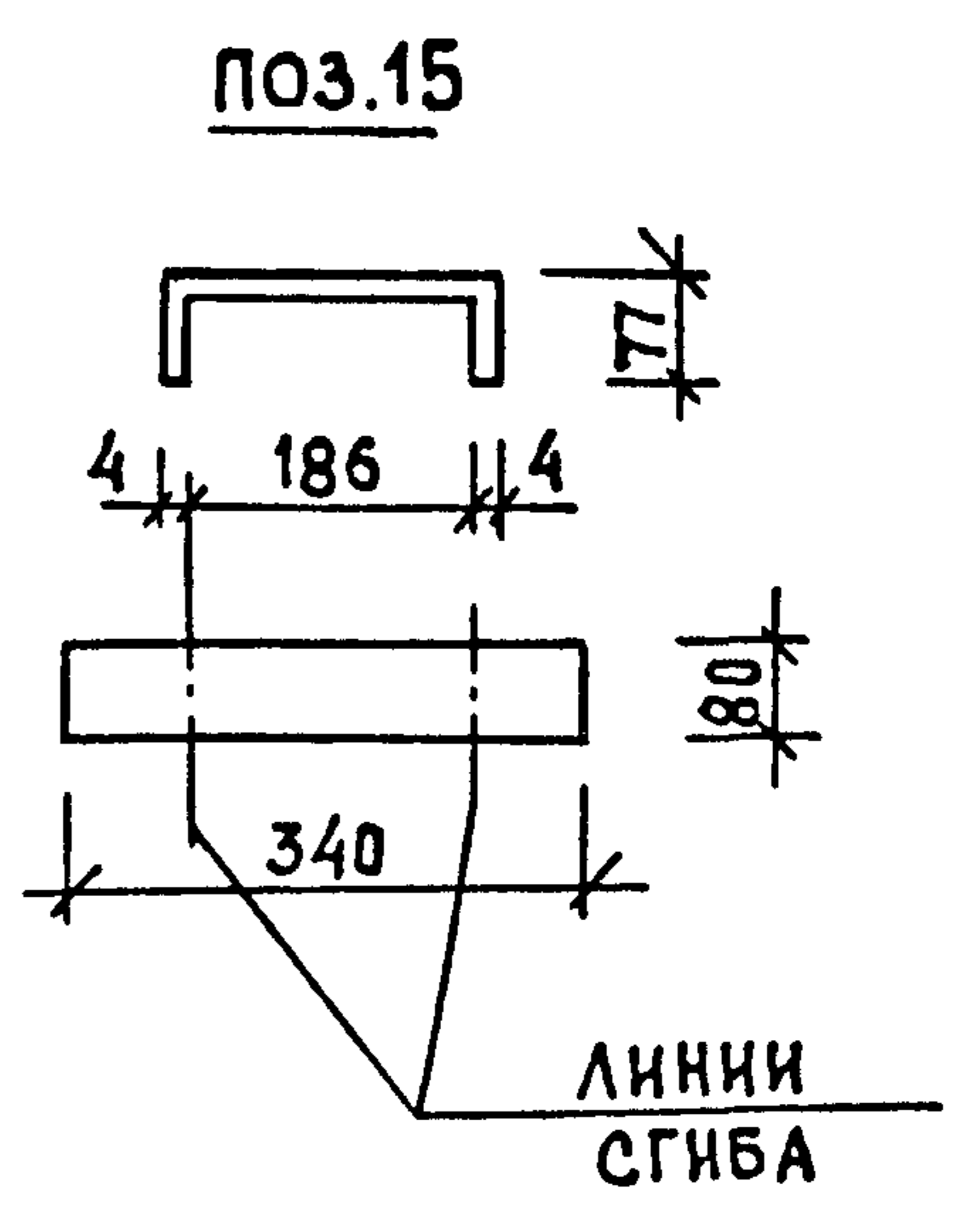
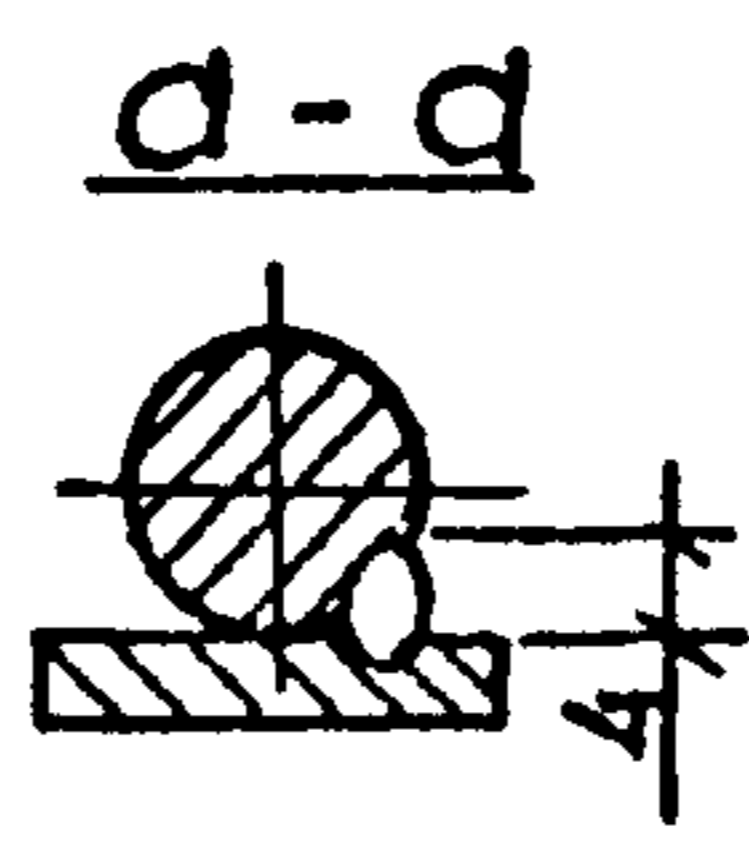
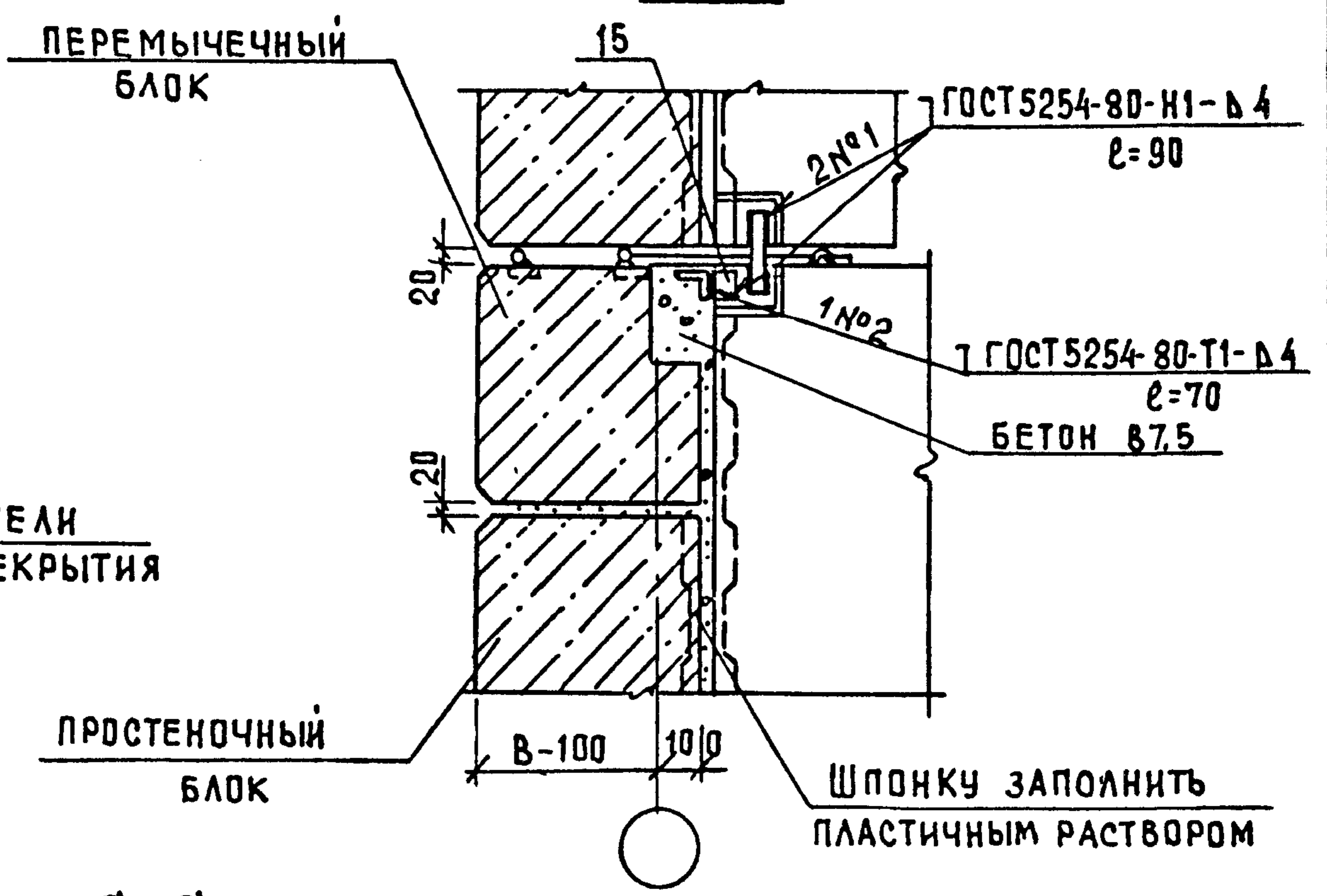
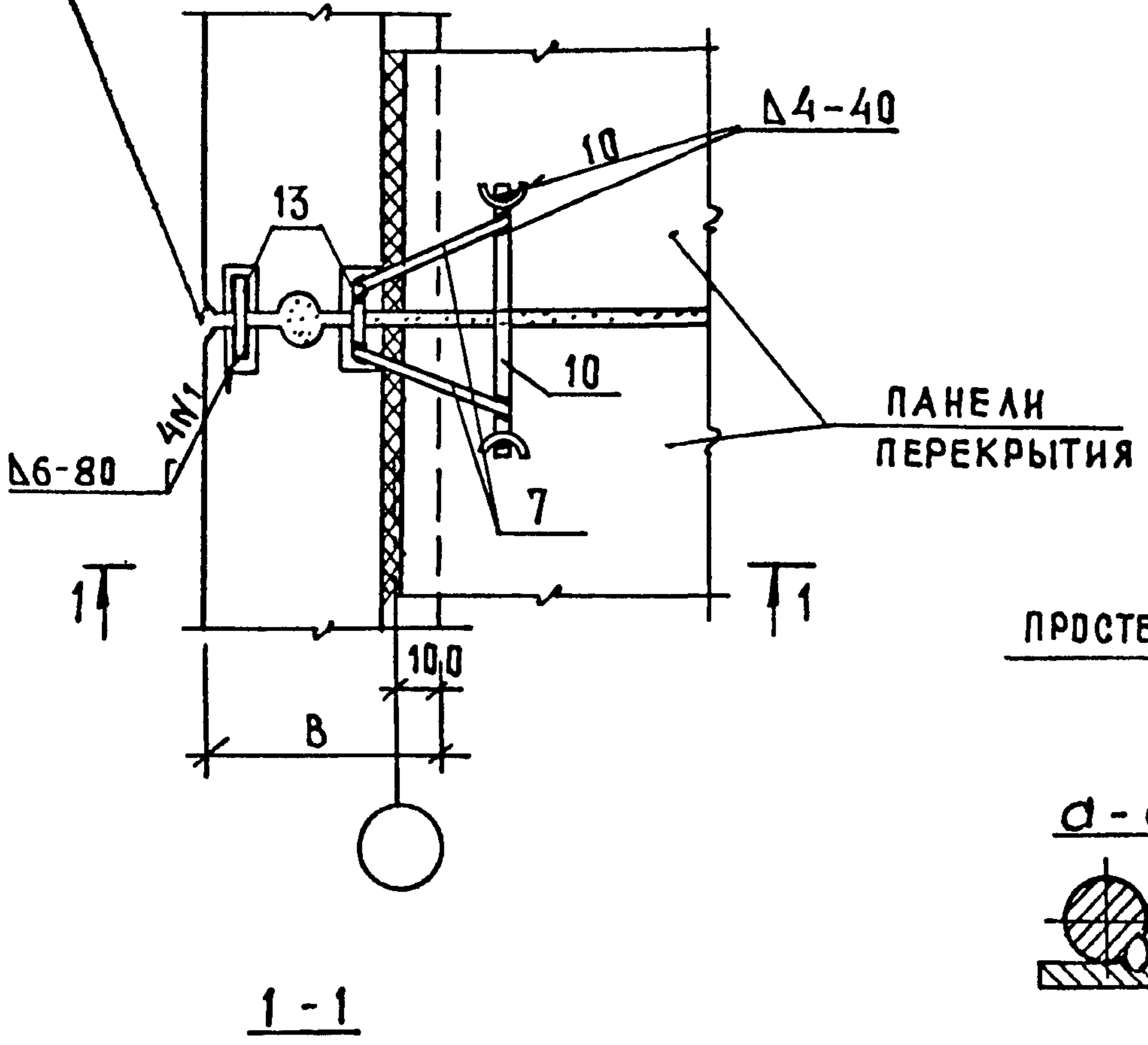


17



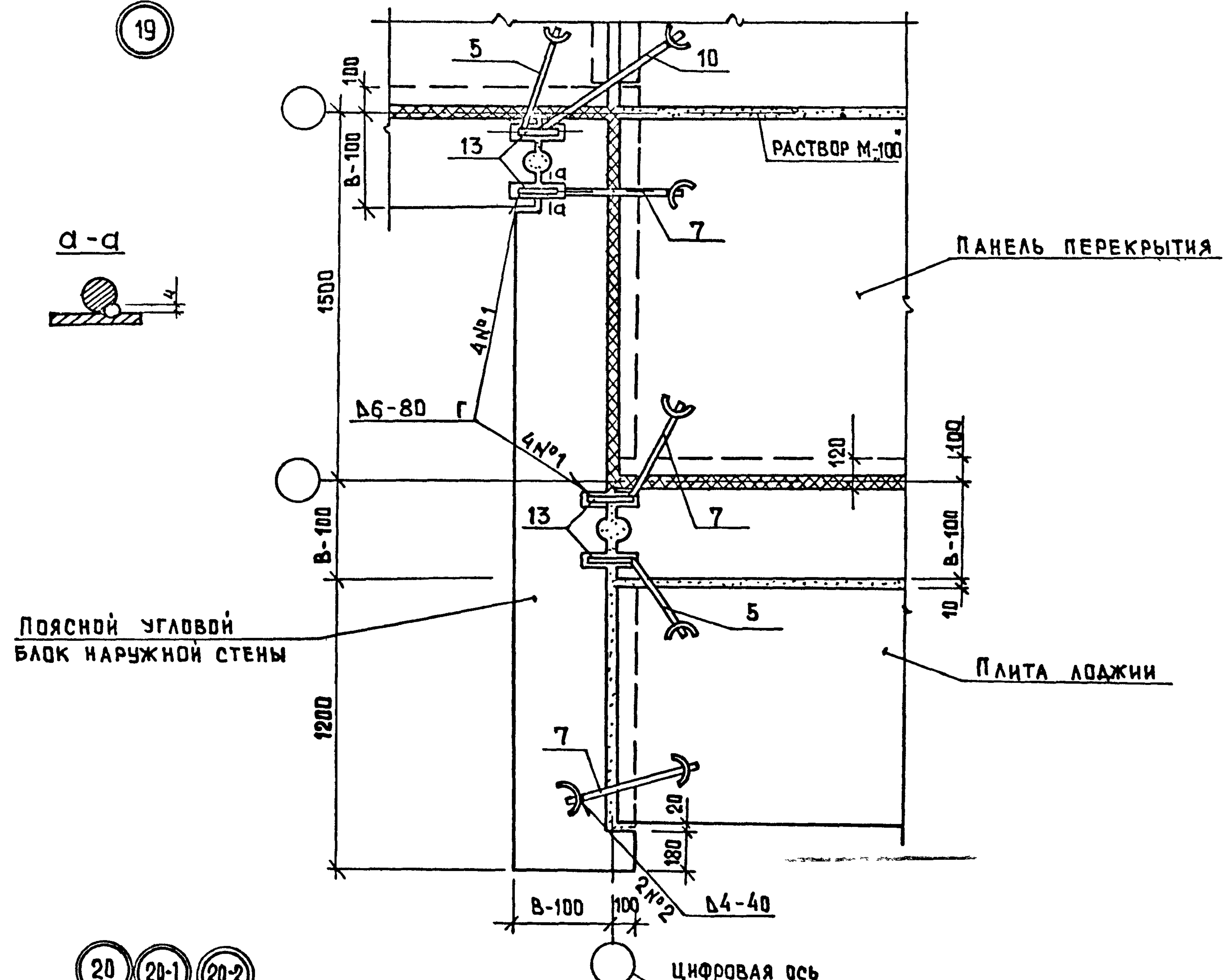
18

Заделку вертикального стыка см. докум. 05

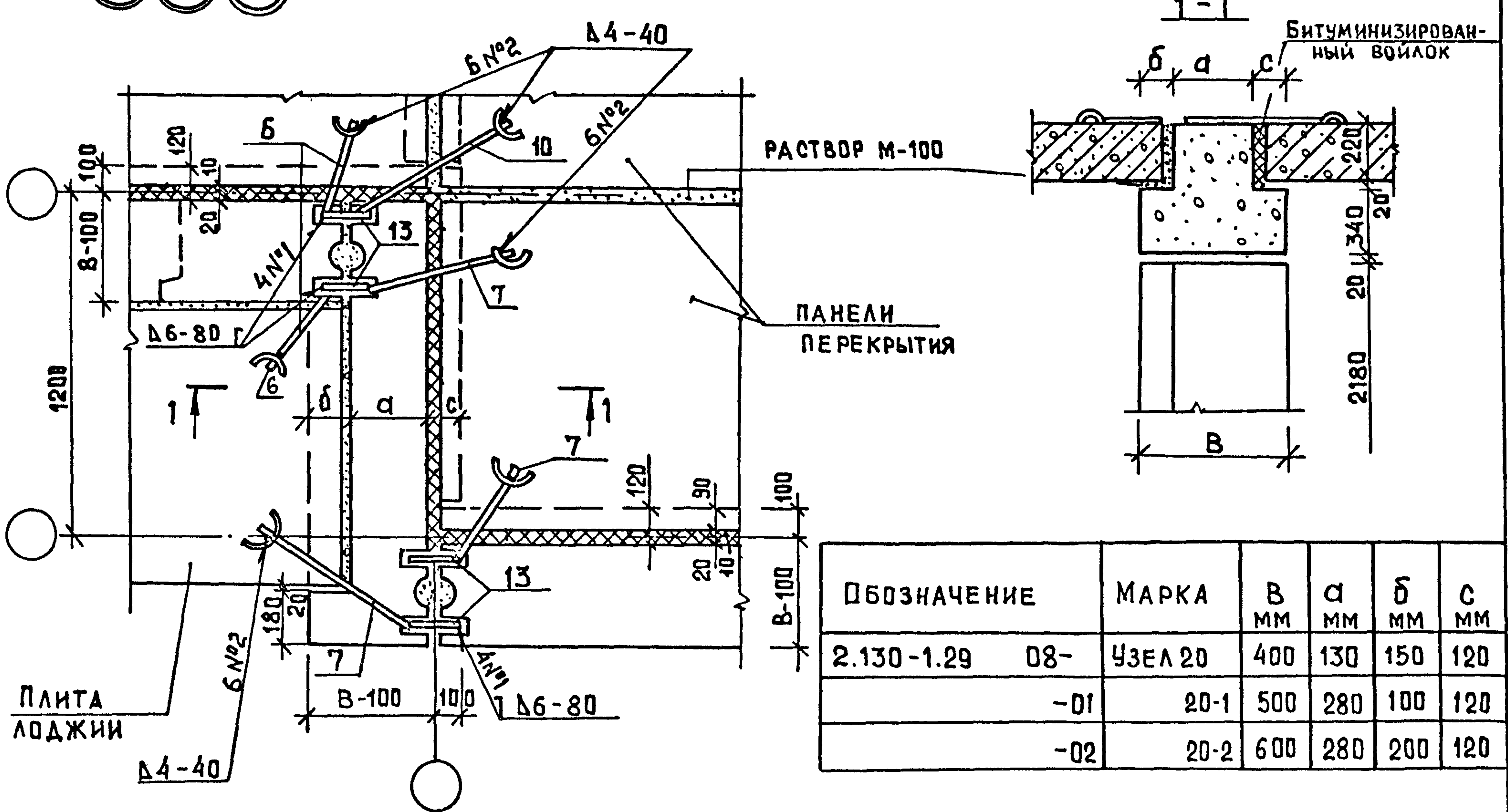


И.КОНТР.	САМОЙЛОВ	<i>[Signature]</i>	11.88	2.130-1.29	07	Стадия	Лист	Листов
Рук.маст.	ЭПЕЛЬБАУМ	<i>[Signature]</i>	11.88			Узлы 16, 17, 18	Р	1
Гл.инж.м.	САМОЙЛОВ	<i>[Signature]</i>	11.88					
Гл.констр.	ЦУКЕРМАН	<i>[Signature]</i>	11.88					
ГНП	КРУГЛИКОВ	<i>[Signature]</i>	11.88					
ГАП	ПОГРЕБИСКАЯ	<i>[Signature]</i>	11.88					
Рук.проект.	БРИЛИНС	<i>[Signature]</i>	11.88					
РАЗРАБ.	БАЗАНОВА	<i>[Signature]</i>	11.88					

19



20 20-1 20-2



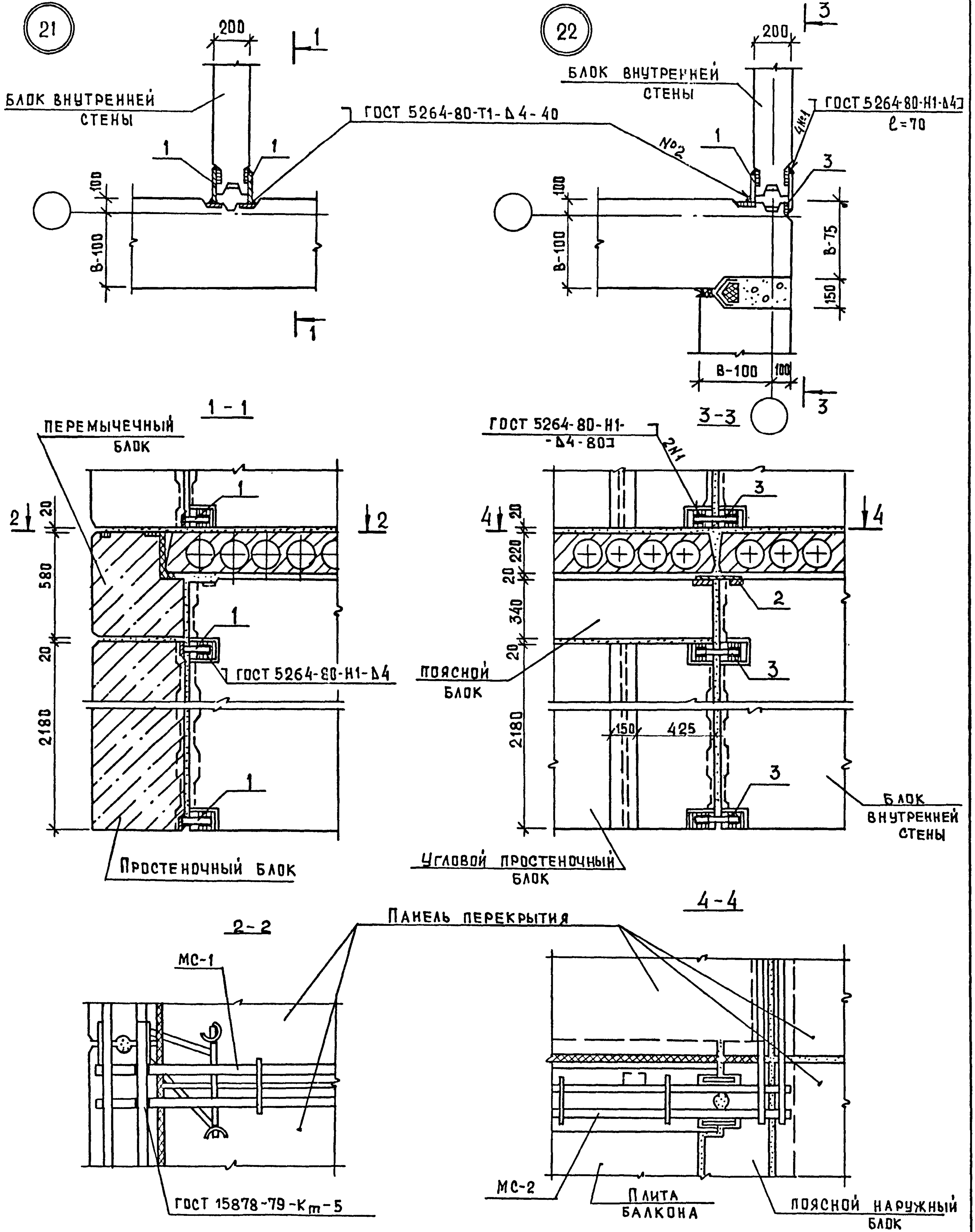
ОБОЗНАЧЕНИЕ	МАРКА	В мм	а мм	б мм	с мм
2.130-1.29 08-	УЗЕЛ 20	400	130	150	120
-01	20-1	500	280	100	120
-02	20-2	600	280	200	120

И.КОНТР.	САМОЙЛОВ	<i>[Signature]</i>	11.88
РУК.МАСТ.	ЭПЕЛЬБАУМ	<i>[Signature]</i>	11.88
ГЛ.ИНЖ.М.	САМОЙЛОВ	<i>[Signature]</i>	11.88
ГЛ.КОНСТ.	ЦУКЕРМАН	<i>[Signature]</i>	11.88
ТИП	КРУГЛИКОВ	<i>[Signature]</i>	11.88
ТАП	ПОГРЕБИСКАЯ	<i>[Signature]</i>	11.88
РУК.ГРНИ	БРИЧИНГ	<i>[Signature]</i>	11.88

2.130-1.29 08

Узлы 19, 20

СТАДИЯ	ЛИСТ	ЛИСТОВ
Р		1
ЦНИИЭП ЖИЛИЩА		



МЕТАЛЛИЧЕСКИЕ СВЯЗИ МС-1, МС-2  
СМ. ДОКУМЕНТ 21.

Н. КОНТР.	САМОЙЛОВ	<i>[Signature]</i>	11.88
РУК. МАСТ.	ЭПЕЛЬБАУМ	<i>[Signature]</i>	11.88
ГЛ. ИНЖ. М.	САМОЙЛОВ	<i>[Signature]</i>	11.88
ГЛ. КОНСТ.	ЦУКЕРМАН	<i>[Signature]</i>	11.88
ТИП	КРУГЛИКОВ	<i>[Signature]</i>	11.88
ГАП	ПОГРЕБИСКАЯ	<i>[Signature]</i>	11.88
РУК. ГР. ИНЖ.	БРИЛИНГ	<i>[Signature]</i>	11.88
РАЗРАБ.	БАЗАНОВА	<i>[Signature]</i>	11.88

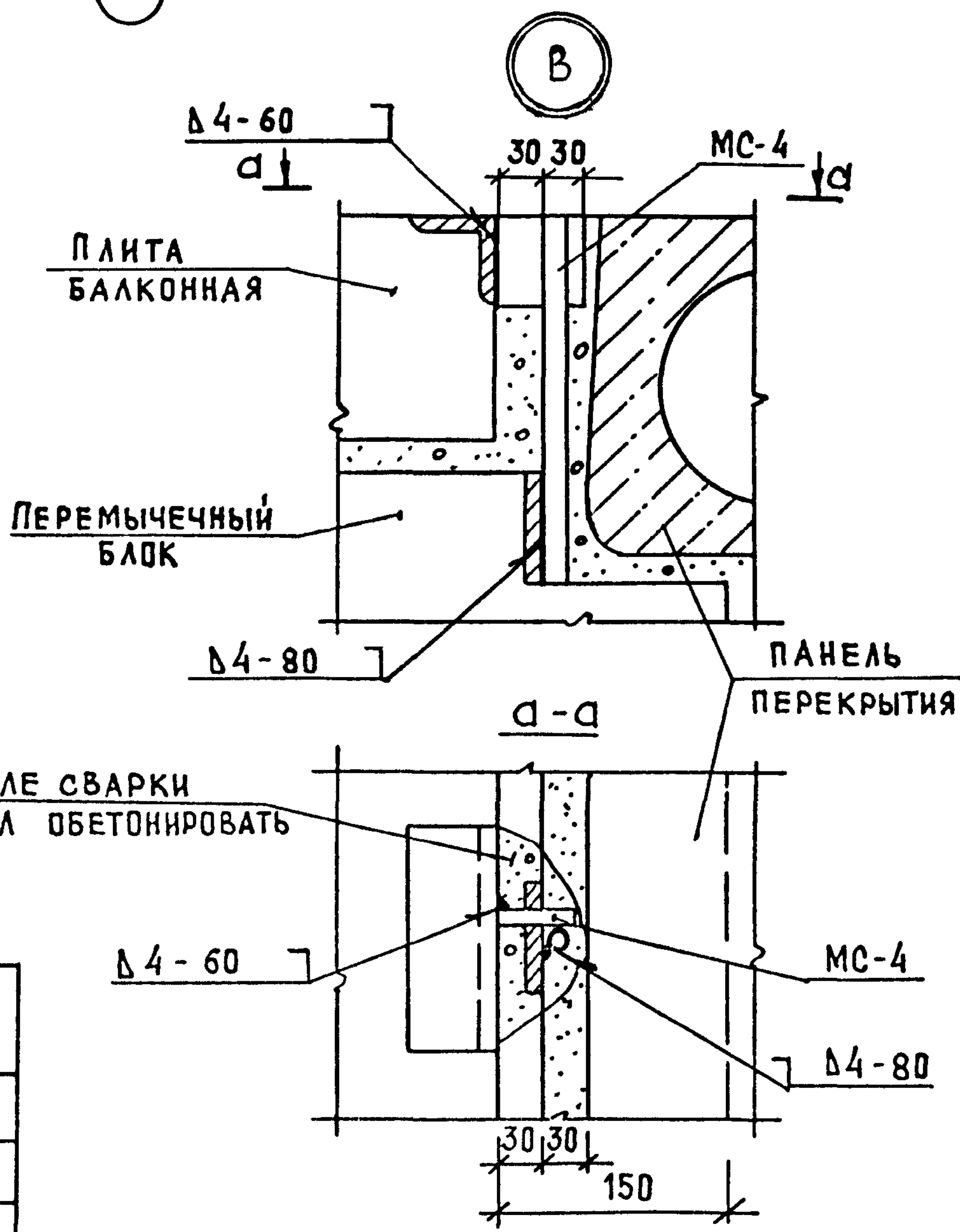
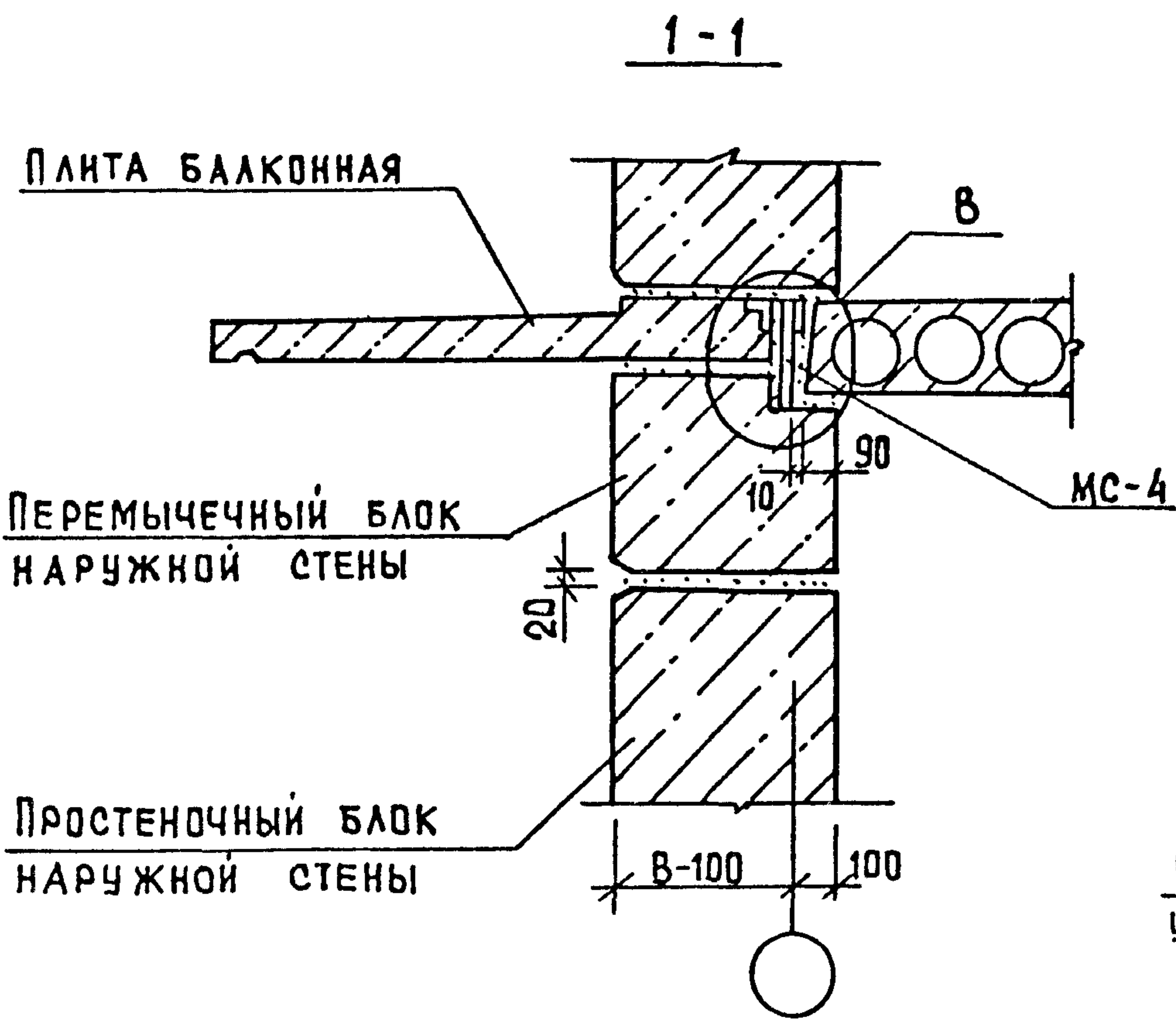
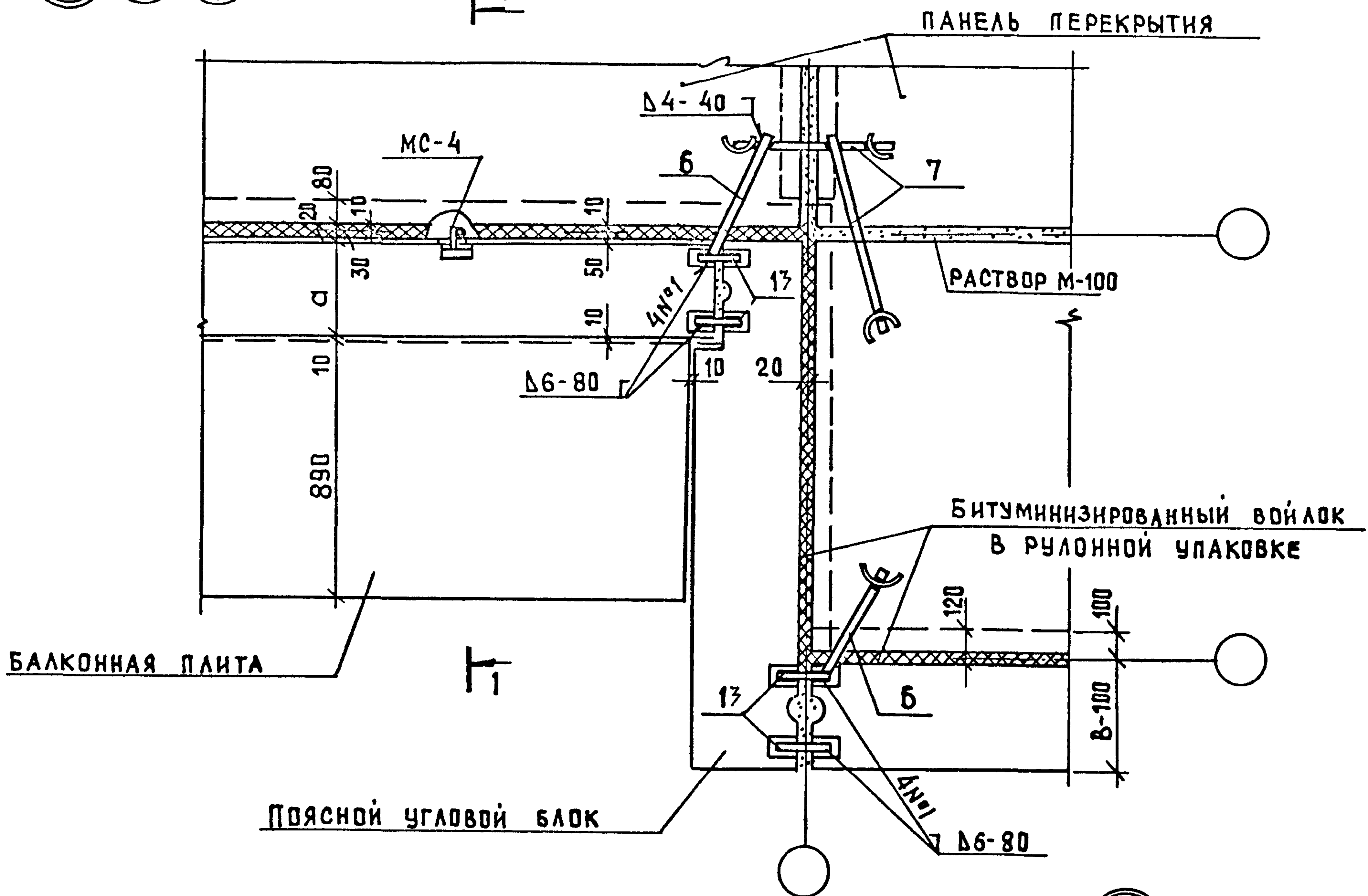
2.130-1.29 09

Узлы 21, 22

СТАДИЯ	ЛИСТ	ЛИСТОВ
Р		1
ЦНИИЭП ЖИЛИЩА		

23 23-1 23-2

1



ОБОЗНАЧЕНИЕ	МАРКА	В мм	д мм
2.130-1.29 10-	УЗЕЛ 23	400	240
-01	23-1	500	340
-02	23-2	600	440

Н. КОНТР.	САМОЙЛОВ		11.88
РУК. МАСТ.	ЭПЕЛЬБАУМ		11.88
ГЛ. ИНЖ. М.	САМОЙЛОВ		11.88
ГЛ. КОНСТ.	ЦУКЕРМАН		11.88
ГИП	КРУГЛАНКО		11.88
ГАП	ПОГРЬЯСКАЯ		11.88
РЕК. ГР. ИНЖ.	БРЯНЦЕВ		11.88

2.130-1.29

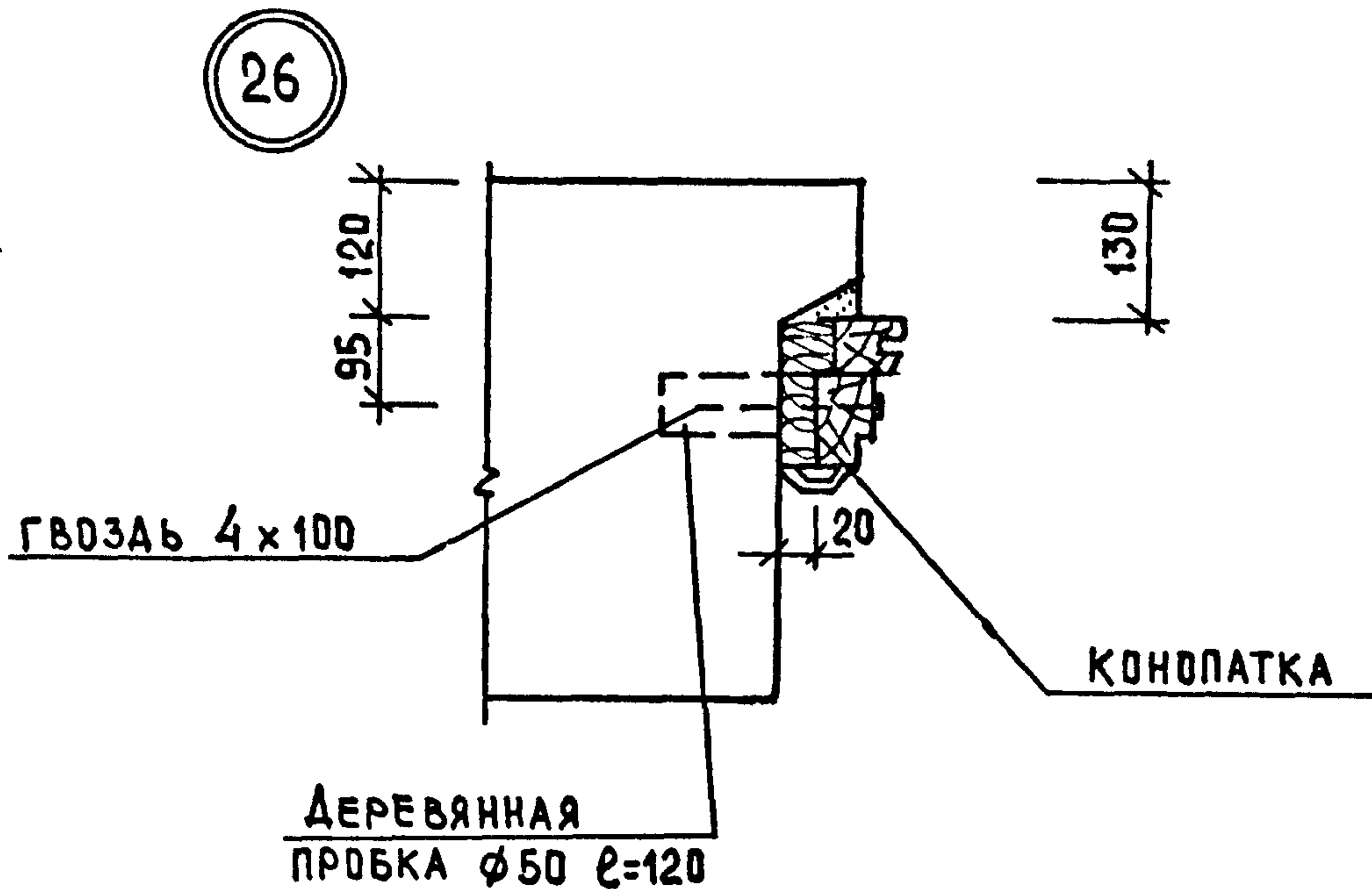
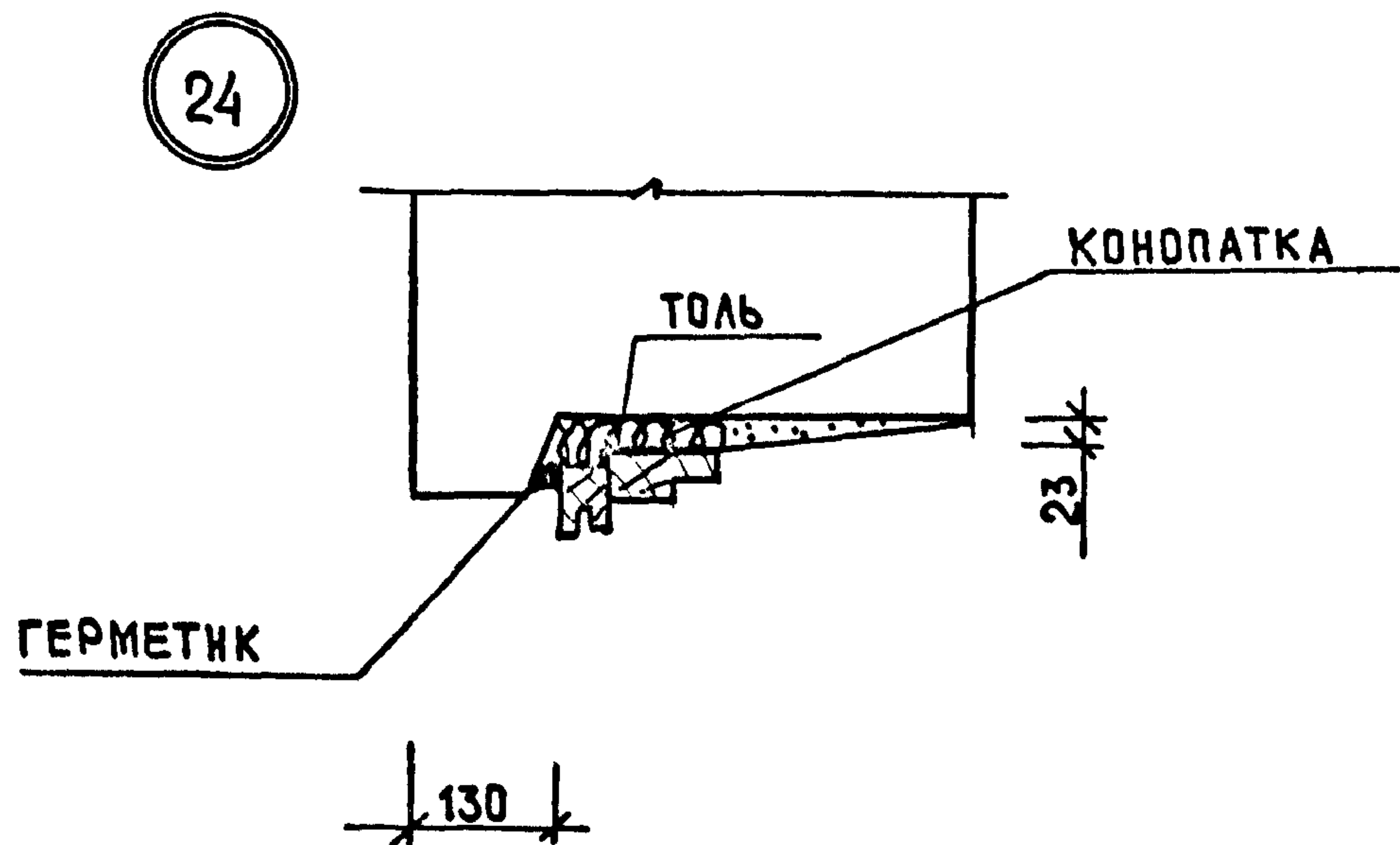
10

УЗЕЛ 23

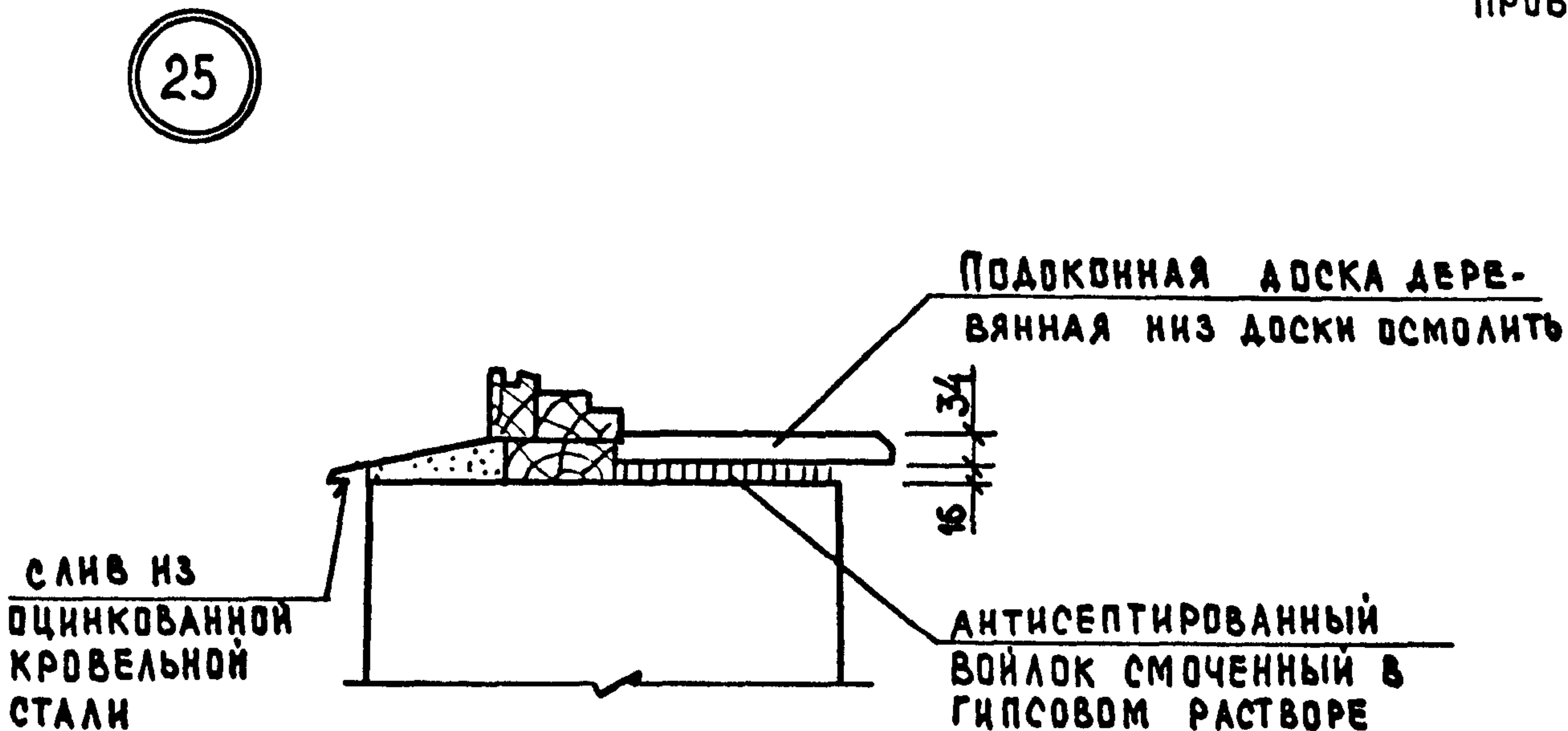
СТАДИЯ	ЛИСТ	ЛИСТОВ
Р		1
ЦНИИЭП ЖИЛИЩА		



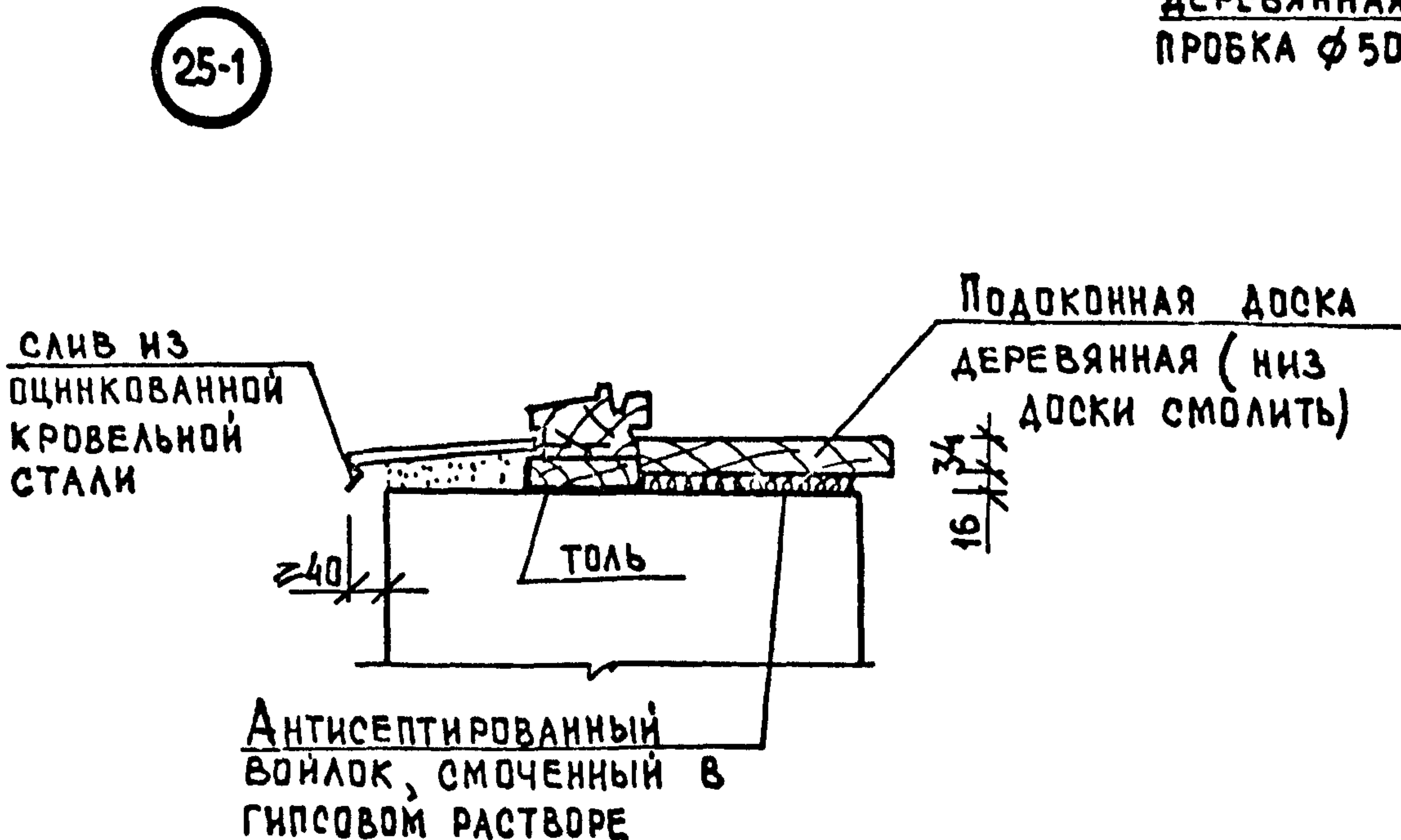
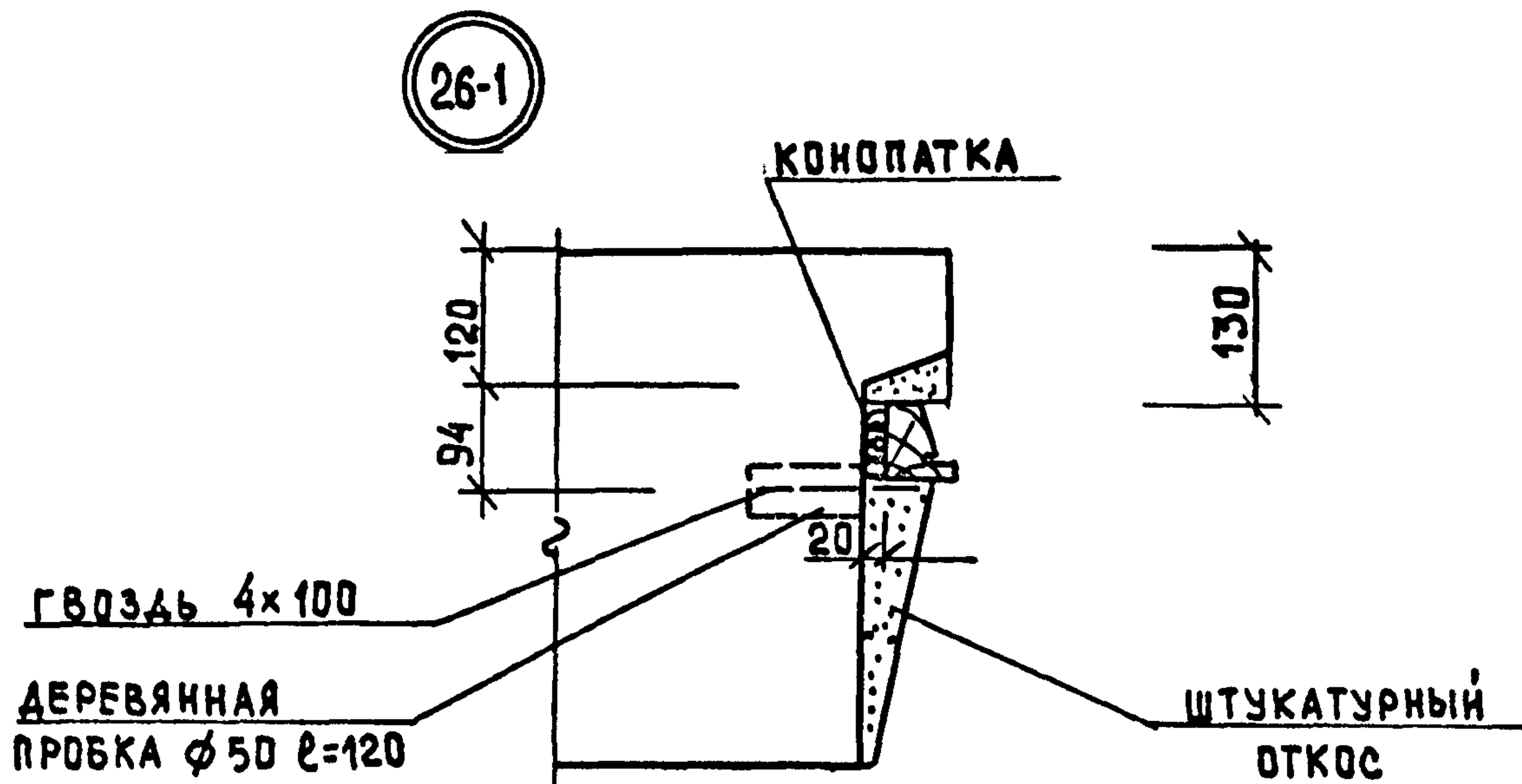
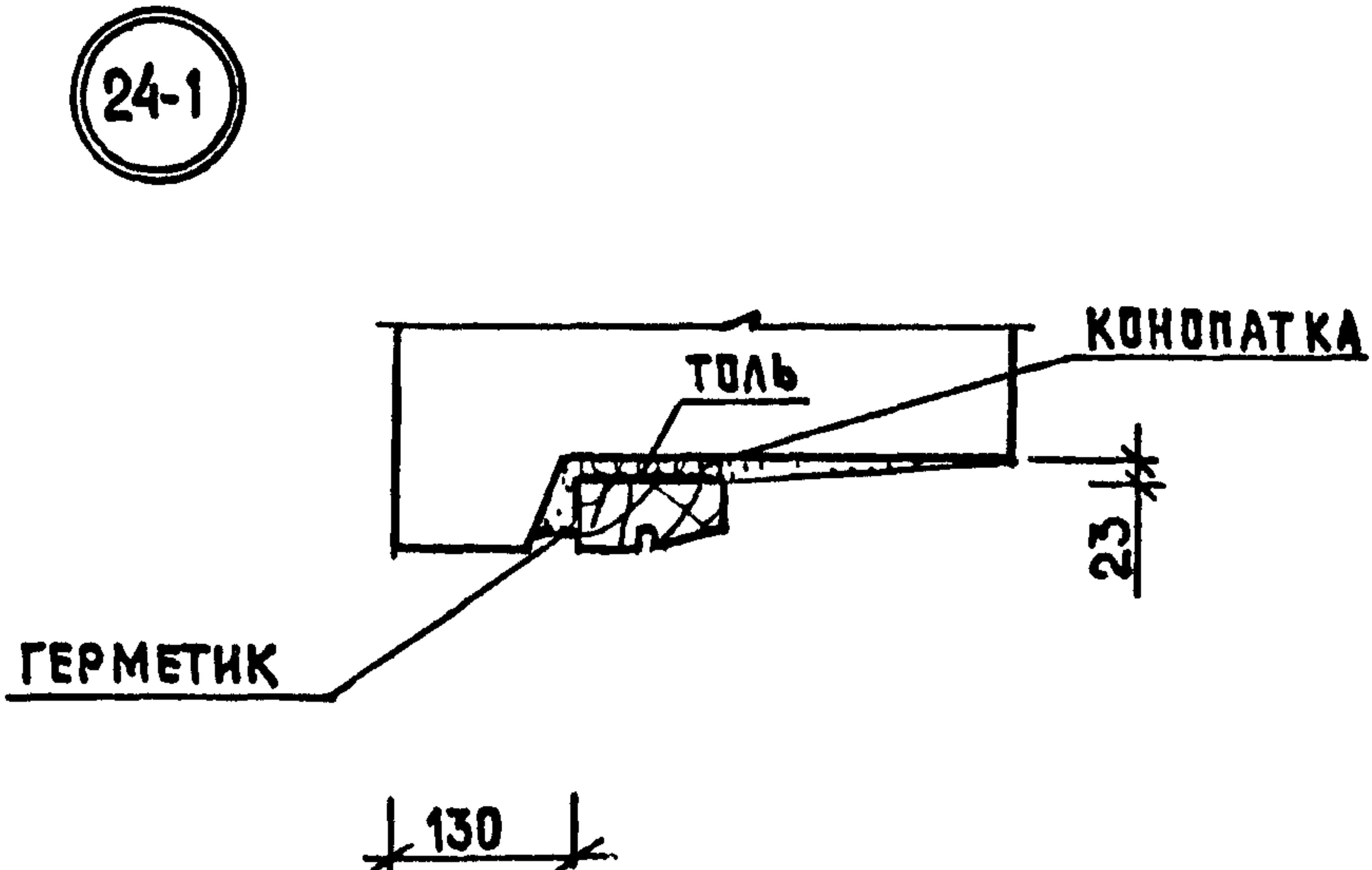
УСТАНОВКА ОКОННЫХ БЛОКОВ С РАЗДЕЛЬНЫМ ПЕРЕПЛЕТОМ



ФРАГМЕНТ УЗЛА 25 ПРИ УСТАНОВКЕ ЖЕЛЕЗОБЕТОННОЙ ПОДОКОННОЙ ПЛАНТЫ



УСТАНОВКА ОКОННЫХ БЛОКОВ СО СПАРЕННЫМИ ПЕРЕПЛЕТАМИ



1. В качестве герметика рекомендуется мастика герметизирующая нетвердеющая строительная ГОСТ 14791-79.
2. Слив из оцинкованной кровельной стали заводить в четверть коробок и импостов на герметик ИГМС ТУ 21-29-92-81
3. В узлах оконные переплеты условно не показаны

И. КОНТР.	САМОЙЛОВ	<i>[Signature]</i>	11.88
РУК. МАСТ	ЭПЕЛЬБЛУМ	<i>[Signature]</i>	11.88
ГЛ. ИНЖ. М.	САМОЙЛОВ	<i>[Signature]</i>	11.88
ГЛ. КОУЛ.	ЦУКЕРМАН	<i>[Signature]</i>	11.88
ГИП	КРУГАНКОВ	<i>[Signature]</i>	11.88
ГАП	ПОГРЕБИСКАЯ	<i>[Signature]</i>	11.88
РУК. ГР. И ЧИ	БРЯЦИНГ	<i>[Signature]</i>	11.88
РАЗРАБ.	КУЦ	<i>[Signature]</i>	11.88

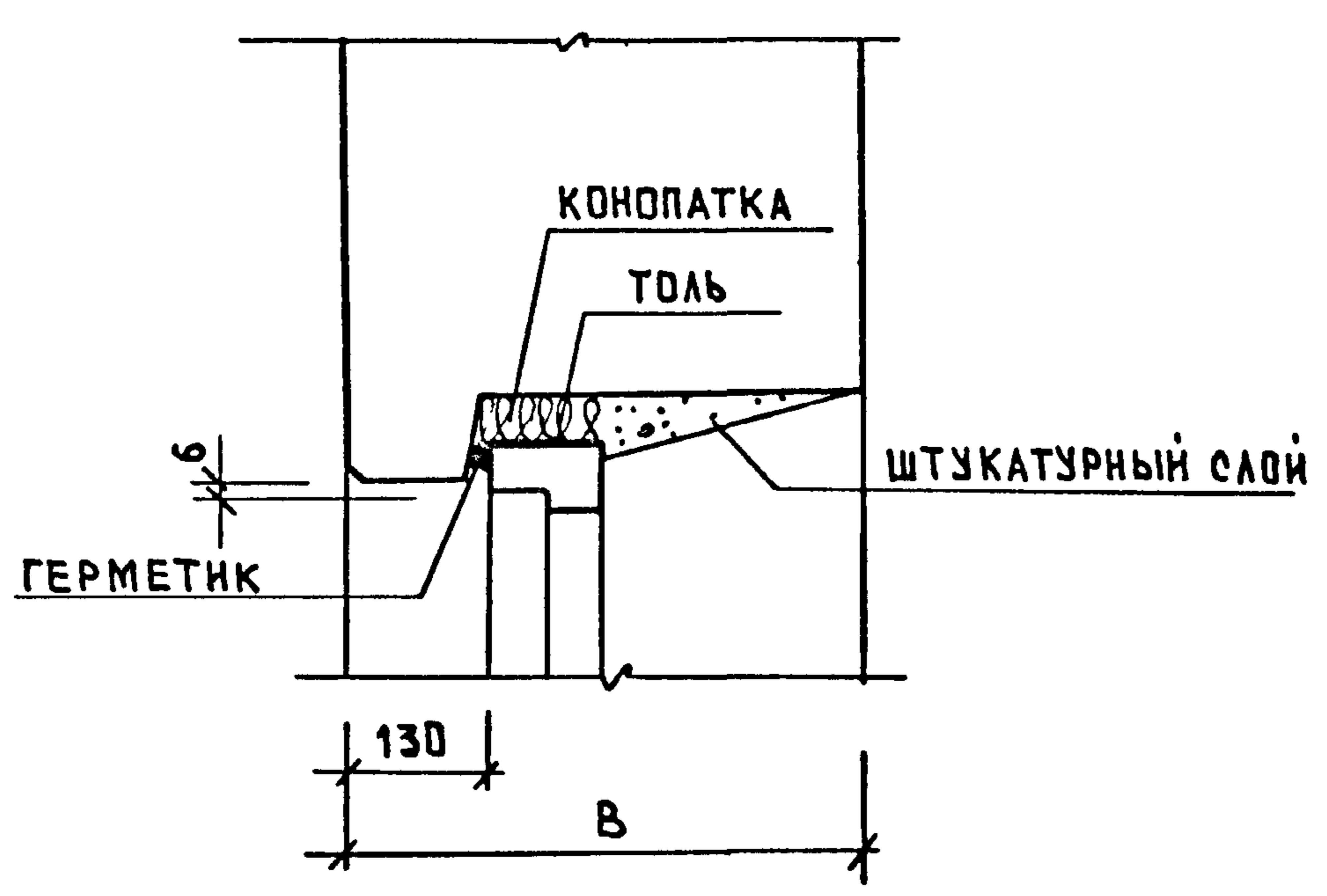
2.130 - 1.29 11

Узлы 24, 25, 26, 24-1, 25-1  
26-1

Стадия	Лист	Листов
Р		1
ЦНИИЭП жилища		

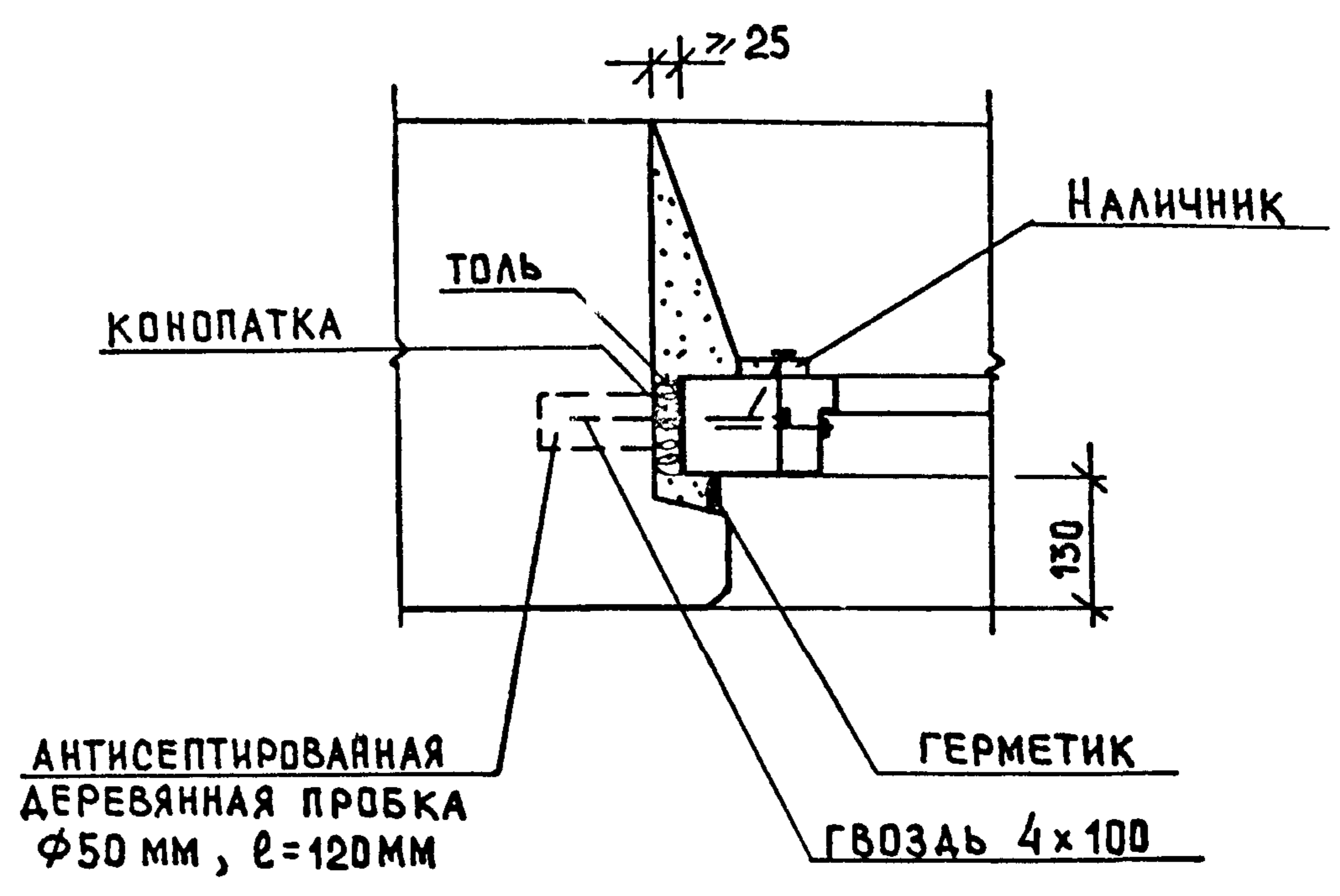
27

Сечение по верху проема



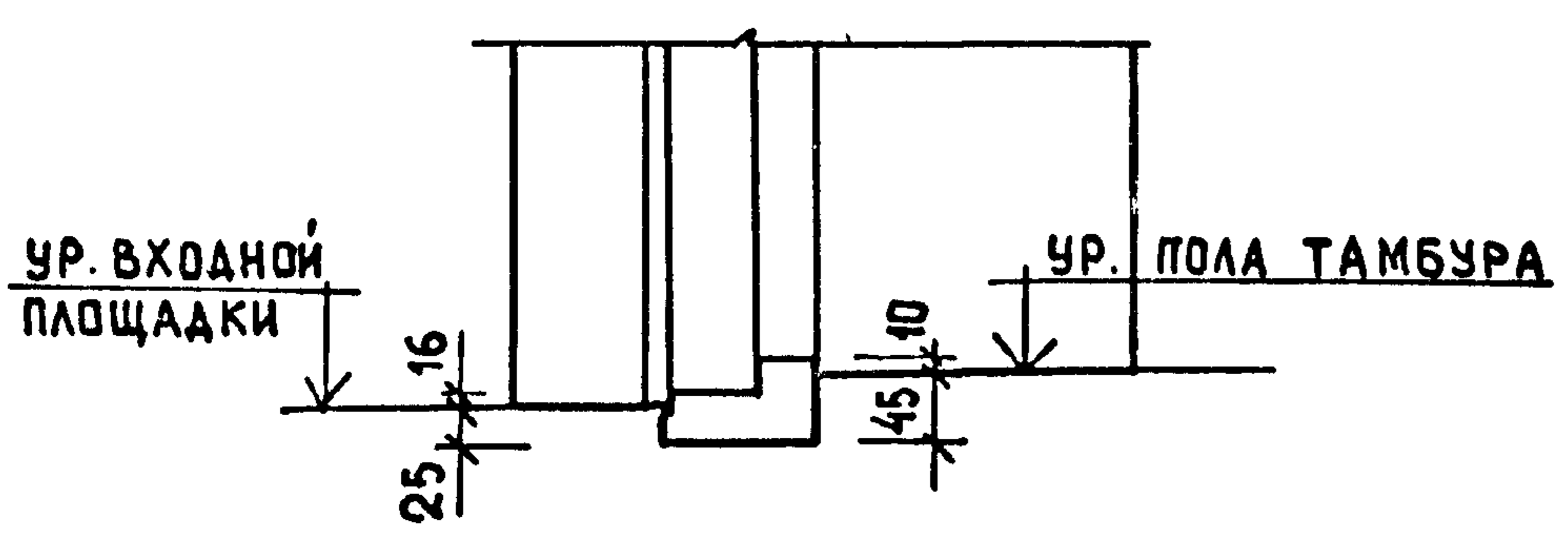
29

Боковое сечение



28

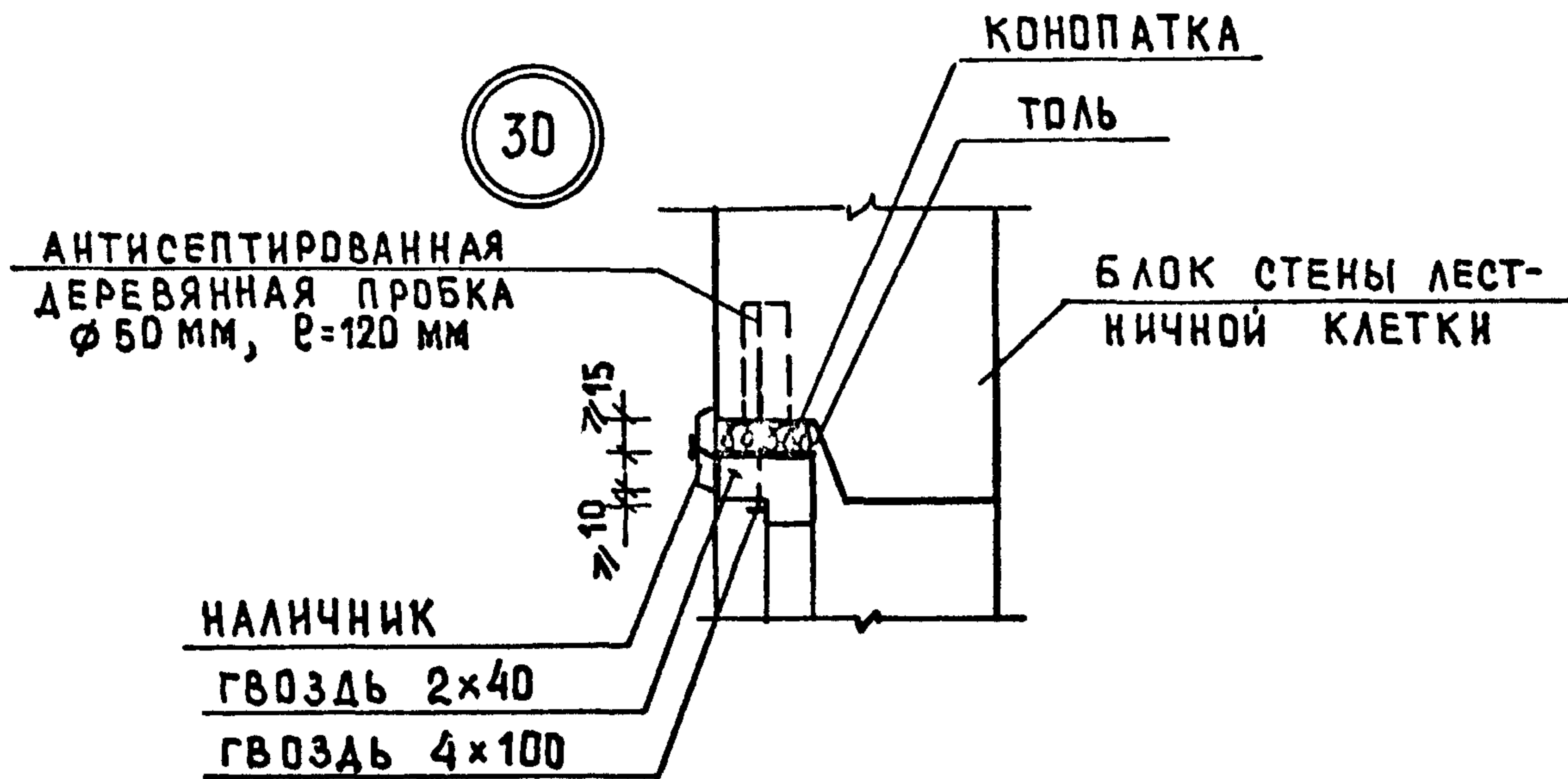
Сечение по низу проема



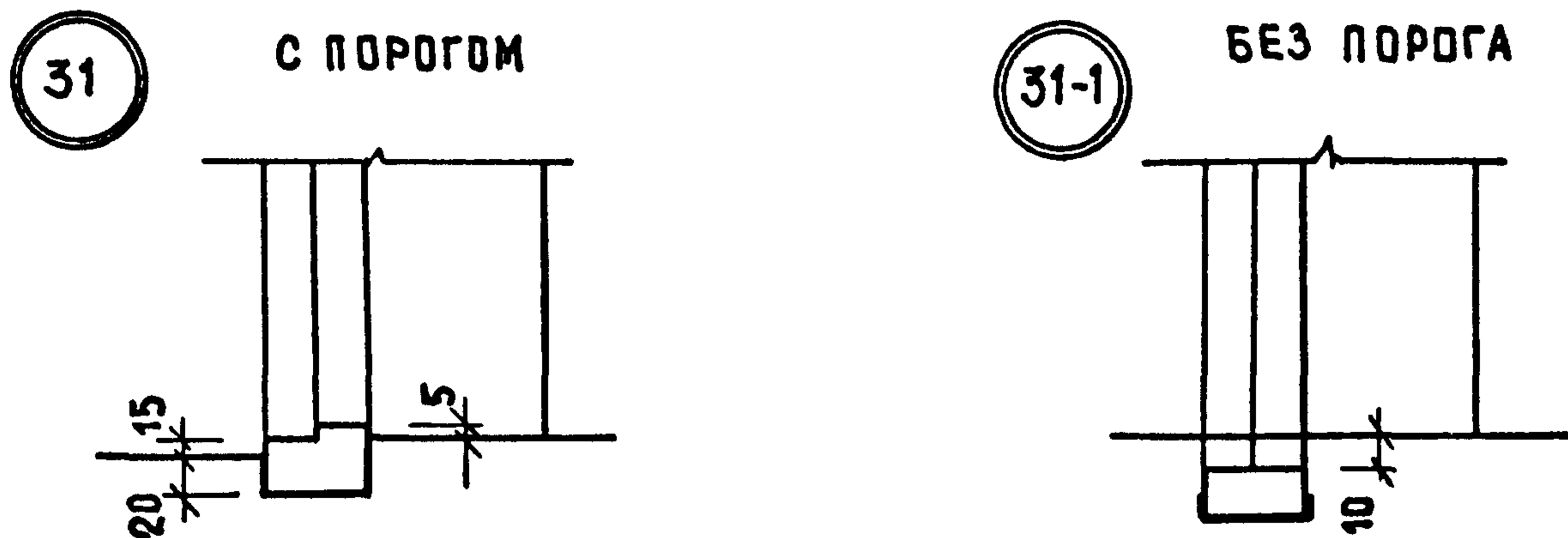
1. Дверные коробки до установки в проемы оклеить толем ГОСТ 10999-76.
2. Зазоры между кладкой и коробкой проконопатить войлоком или паклей, смоченными в гипсовом растворе.
3. В качестве герметика рекомендуется мастика герметизирующая не твердеющая строительная ГОСТ 14791-79.
4. Деревянные антисептированные пробки для крепления дверной коробки закладывать по 3 шт. по высоте с каждой стороны проема.
5. Гвозди 4x100; 2x40 ГОСТ 4028-63\*.
6. B - 400; 500; 600

И.КОНТР.	САМОЙЛОВ	<i>[Signature]</i>	11.88	2.130-1.29	12		
РУК.МАСТ.	ЭПЕЛЬБАУМ	<i>[Signature]</i>	11.88				
ГЛ.ИИЖ.	САМОЙЛОВ	<i>[Signature]</i>	11.88				
ГЛ.КОНСТ.	ЦУКЕРМАН	<i>[Signature]</i>	11.88	УЗЛЫ 27,28,29 УСТАНОВКА ДВЕРНЫХ БЛОКОВ	СТАДИЯ	ЛИСТ	ЛИСТОВ
ГНП	КРУГЛИКОВ	<i>[Signature]</i>	11.88		Р		1
ГАП	ПОСТРЕБСКОЯ	<i>[Signature]</i>	11.88		ЦНИИЭП ЖИЛИЩА		
РУК.ГР.ИИЖ.	БРЯНИНГ	<i>[Signature]</i>	11.88				
РАЗРАБ.	БРЯНИНГ	<i>[Signature]</i>	11.88				

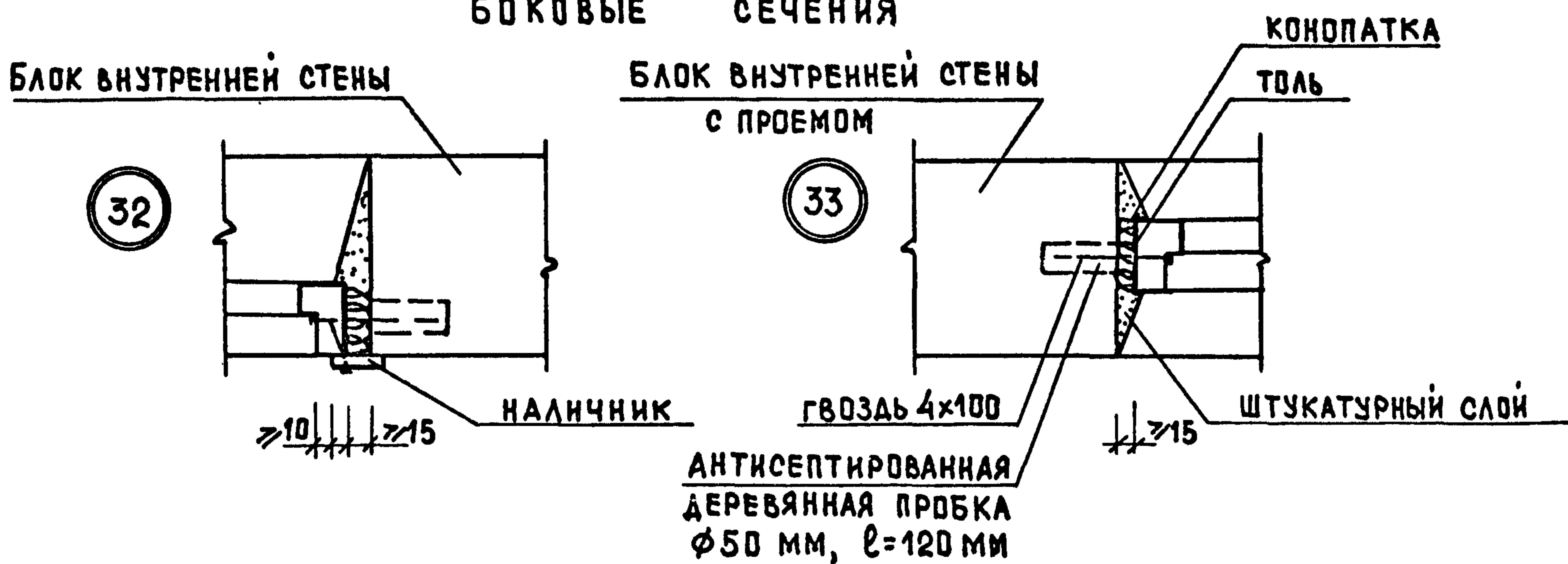
СЕЧЕНИЕ ПО ВЕРХУ ПРОЕМА



СЕЧЕНИЕ ПО НИЗУ ПРОЕМА



БОКОВЫЕ СЕЧЕНИЯ

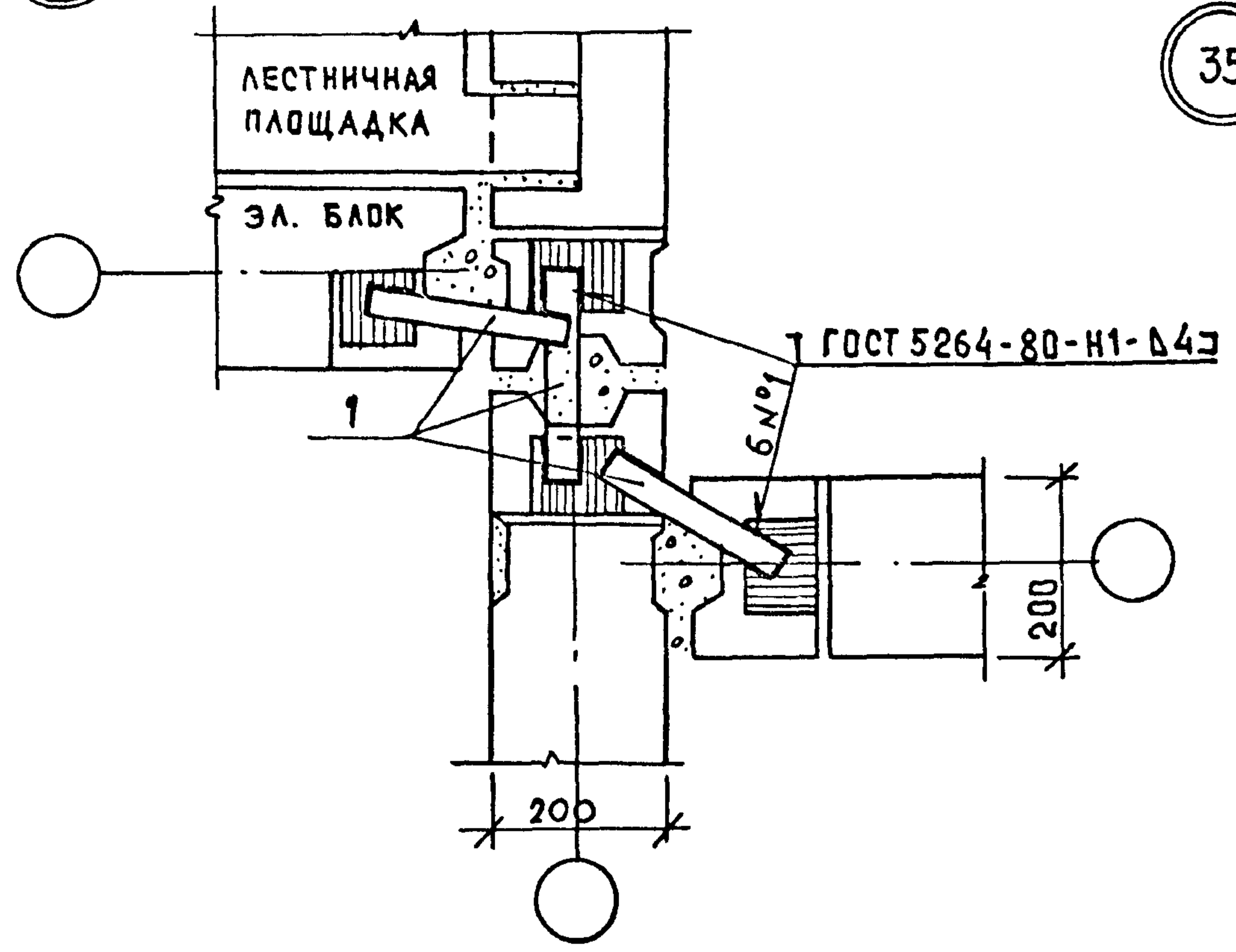


П Р И М Е Ч А Н И Я      С М .   Д О К У М . 1 2

Н. КОНТР.	САМОЙЛОВ	<i>[Signature]</i>	11.88	2.130-1.29	13		
РУК. МАСТ.	ЭПЕЛЬБАУМ	<i>[Signature]</i>	11.88				
ГЛ. ИНЖ.	САМОЙЛОВ	<i>[Signature]</i>	11.88				
ГЛ. КОНСТ.	ЦУКЕРМАН	<i>[Signature]</i>	11.88				
ГИП	КРУГЛИКОВ	<i>[Signature]</i>	11.88	Узлы 30, 31, 31-1, 32, 33	СТАДИЯ	ЛИСТ	ЛИСТОВ
ГАП	ПОГРЕБСКАЯ	<i>[Signature]</i>	11.88		Р		1
РУК. ГР. ИНЖ.	БРЯЛИНГ	<i>[Signature]</i>	11.88		УСТАНОВКА ДВЕРНЫХ БЛОКОВ		
				ЦНИИЭП ЖИЛИЩА			

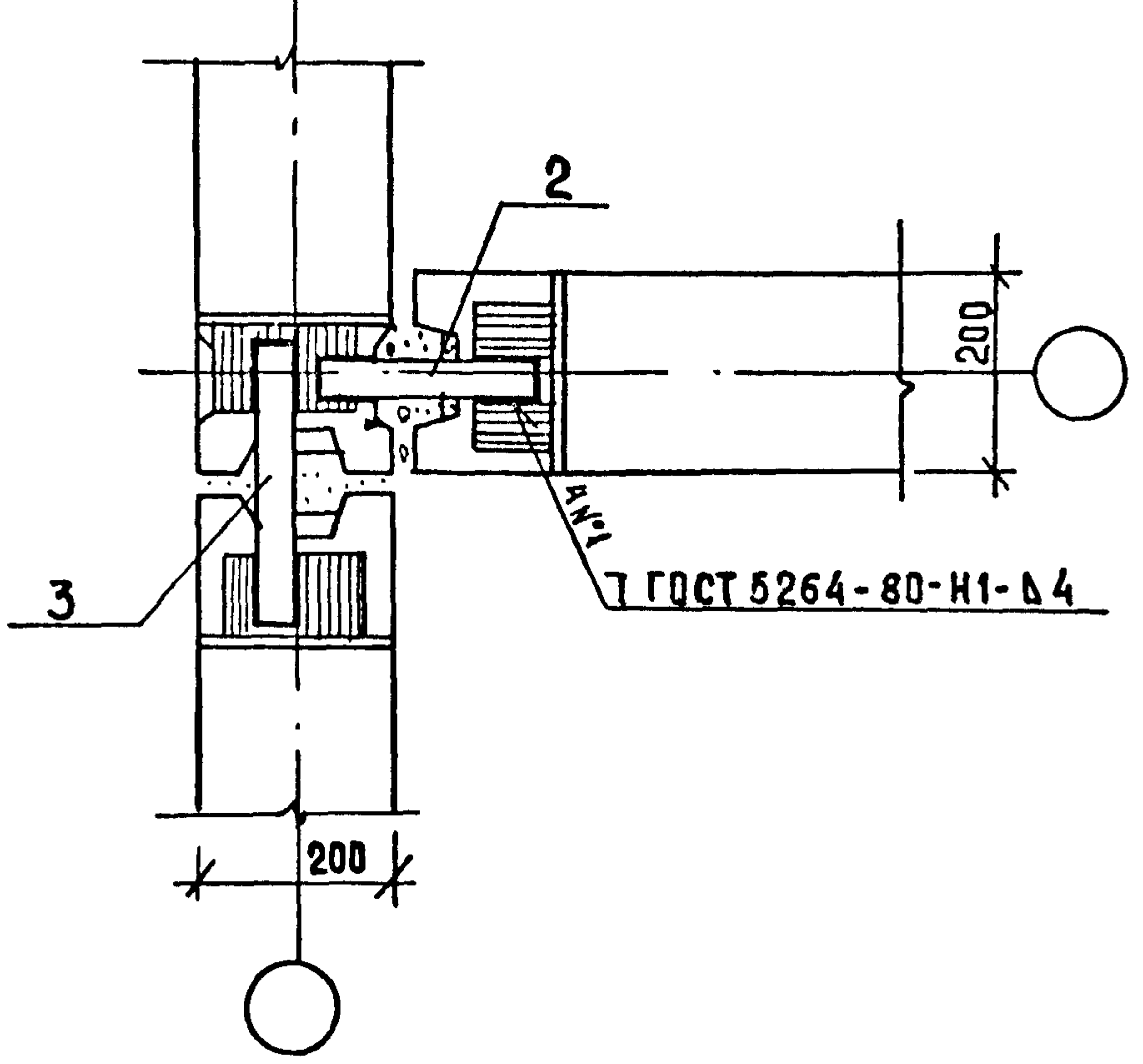
34

ПЛАН ПО ВЕРХУ БЛОКОВ

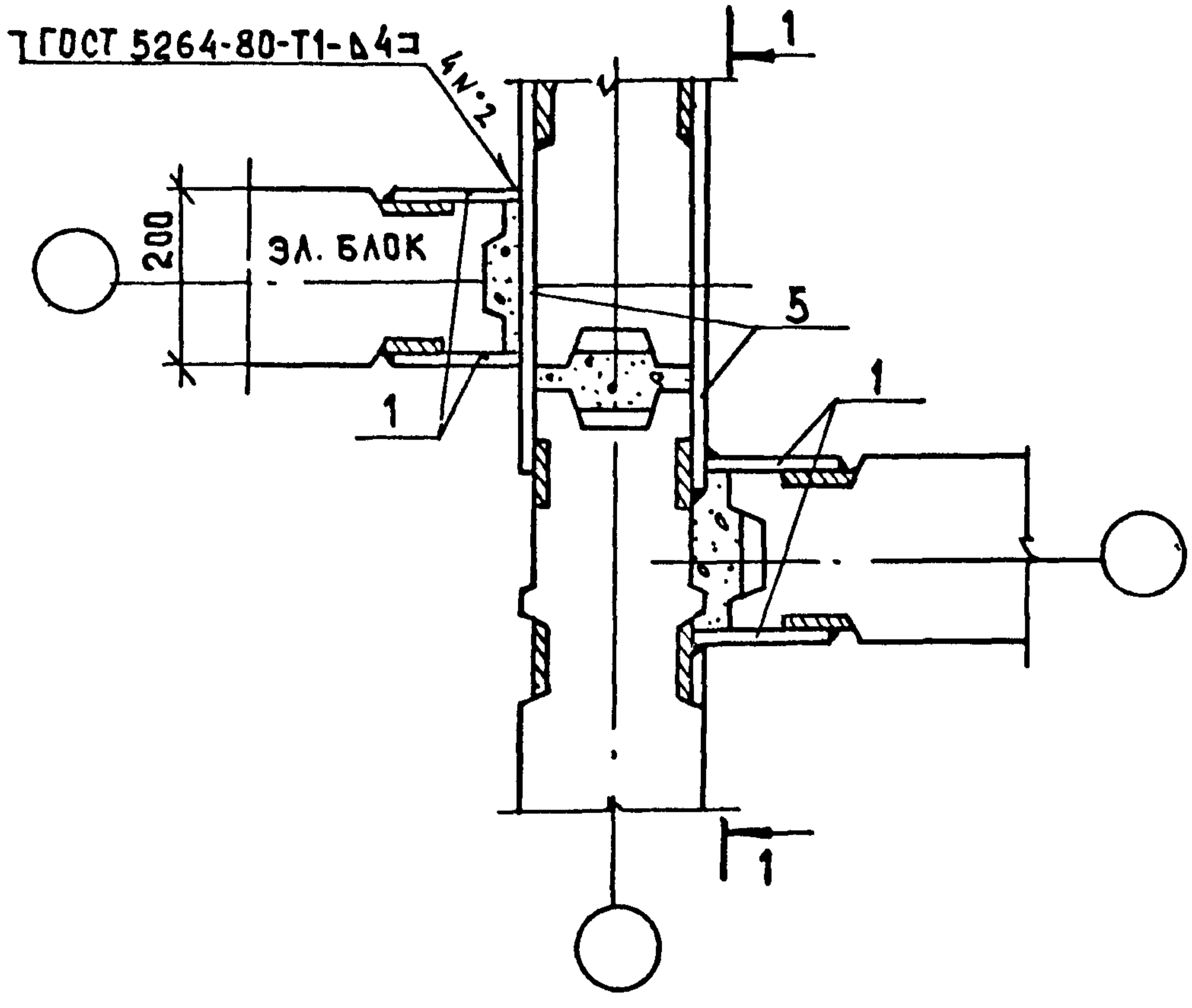


35

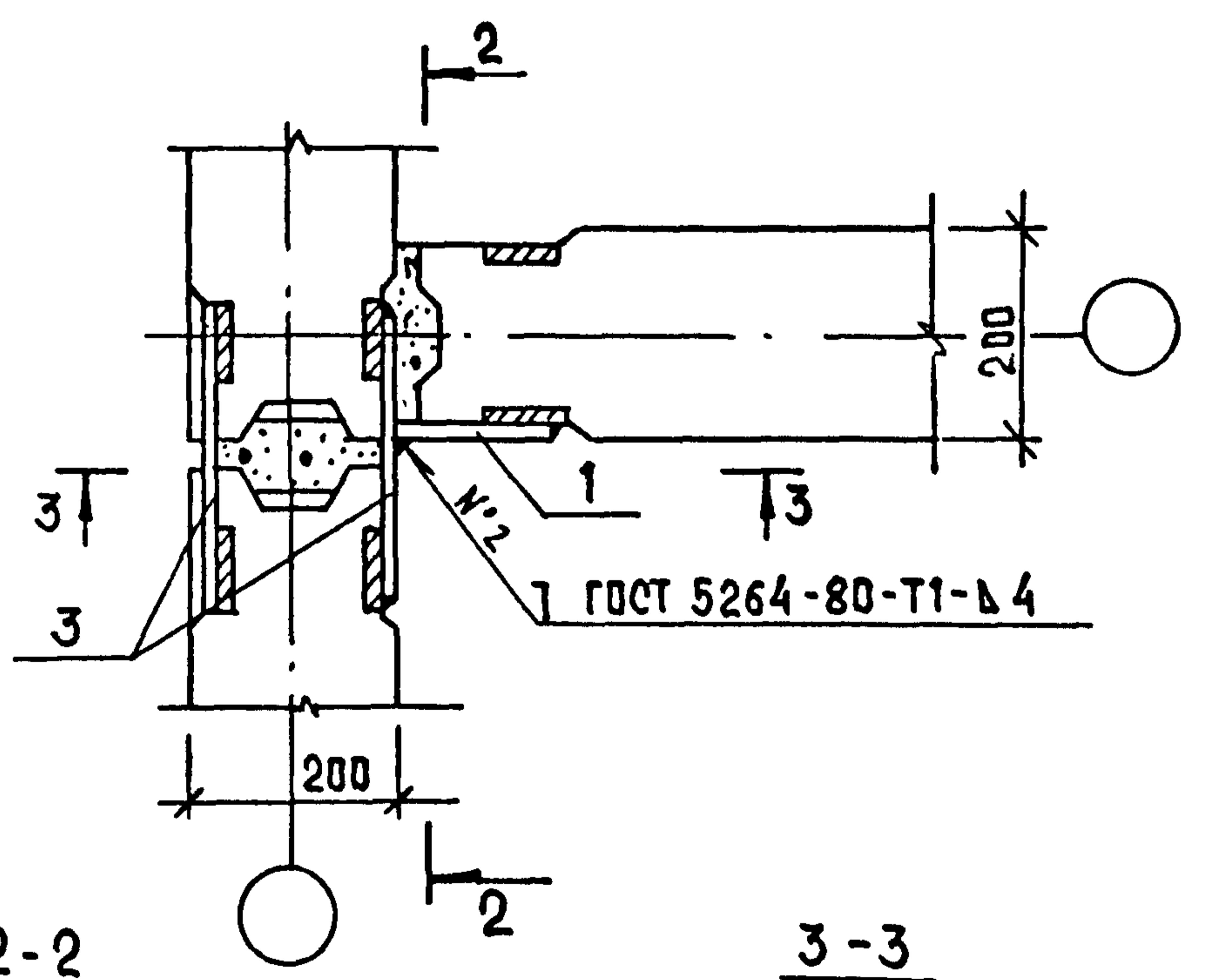
ПЛАН ПО ВЕРХУ БЛОКОВ



ПЛАН ПО НИЗУ БЛОКОВ



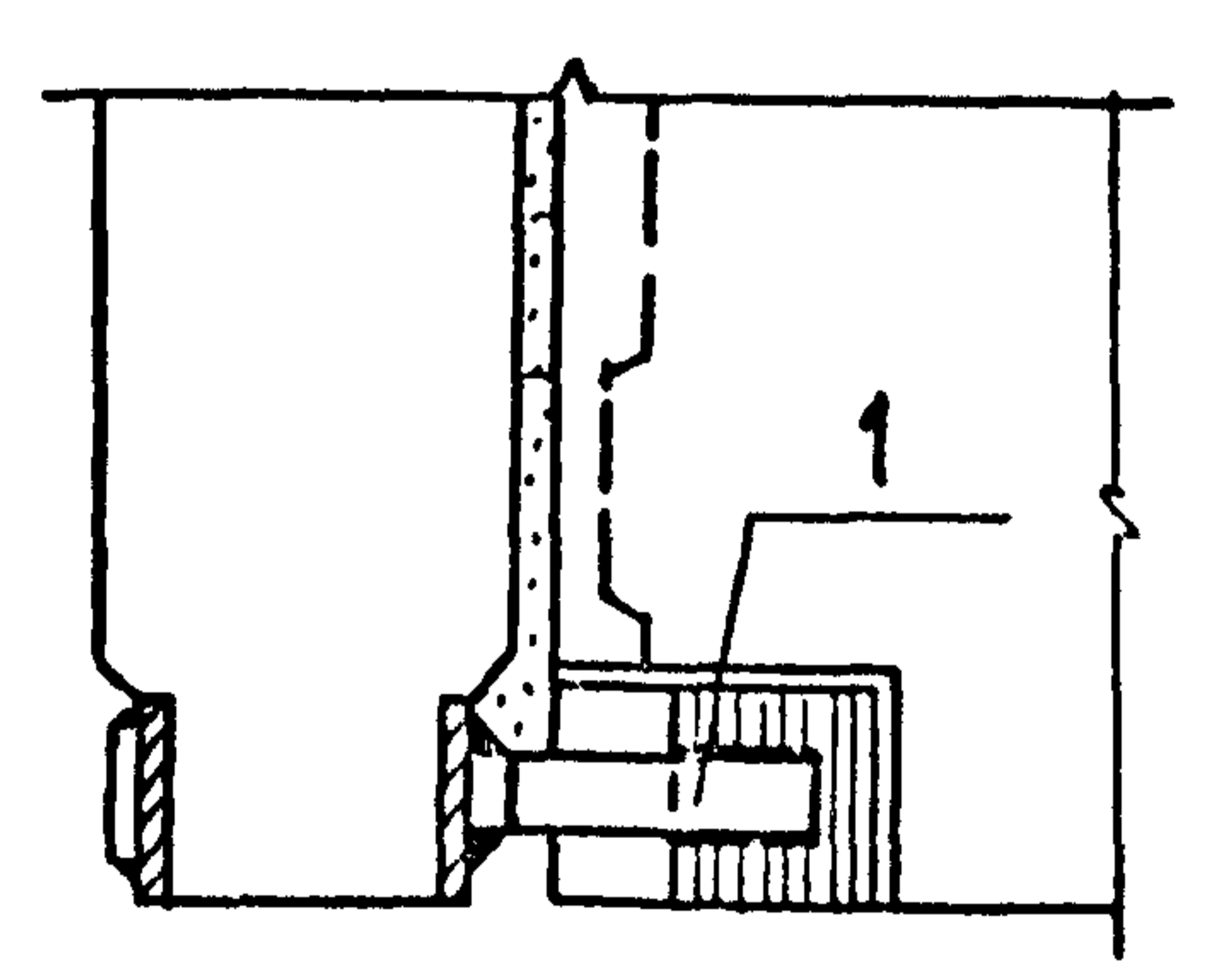
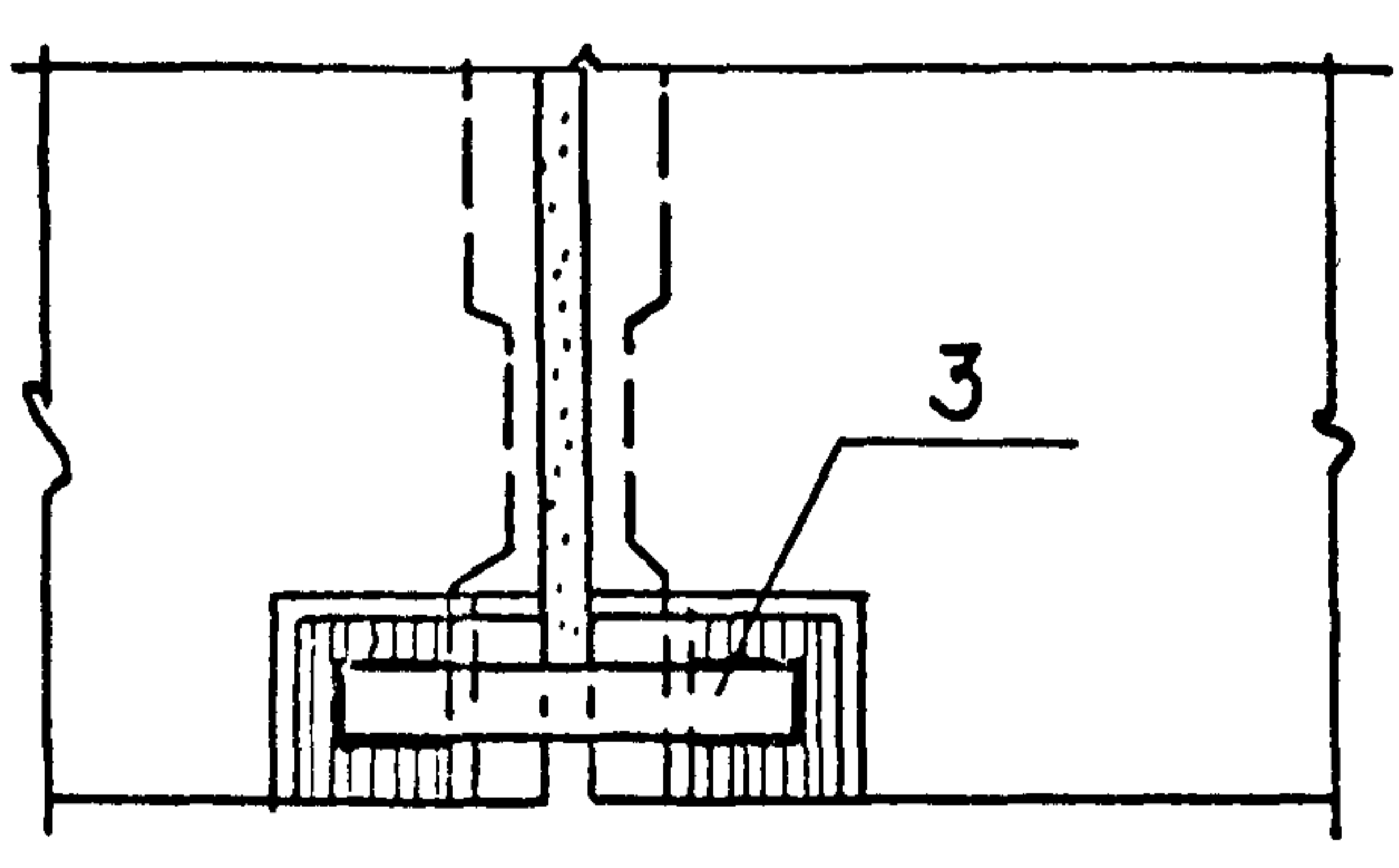
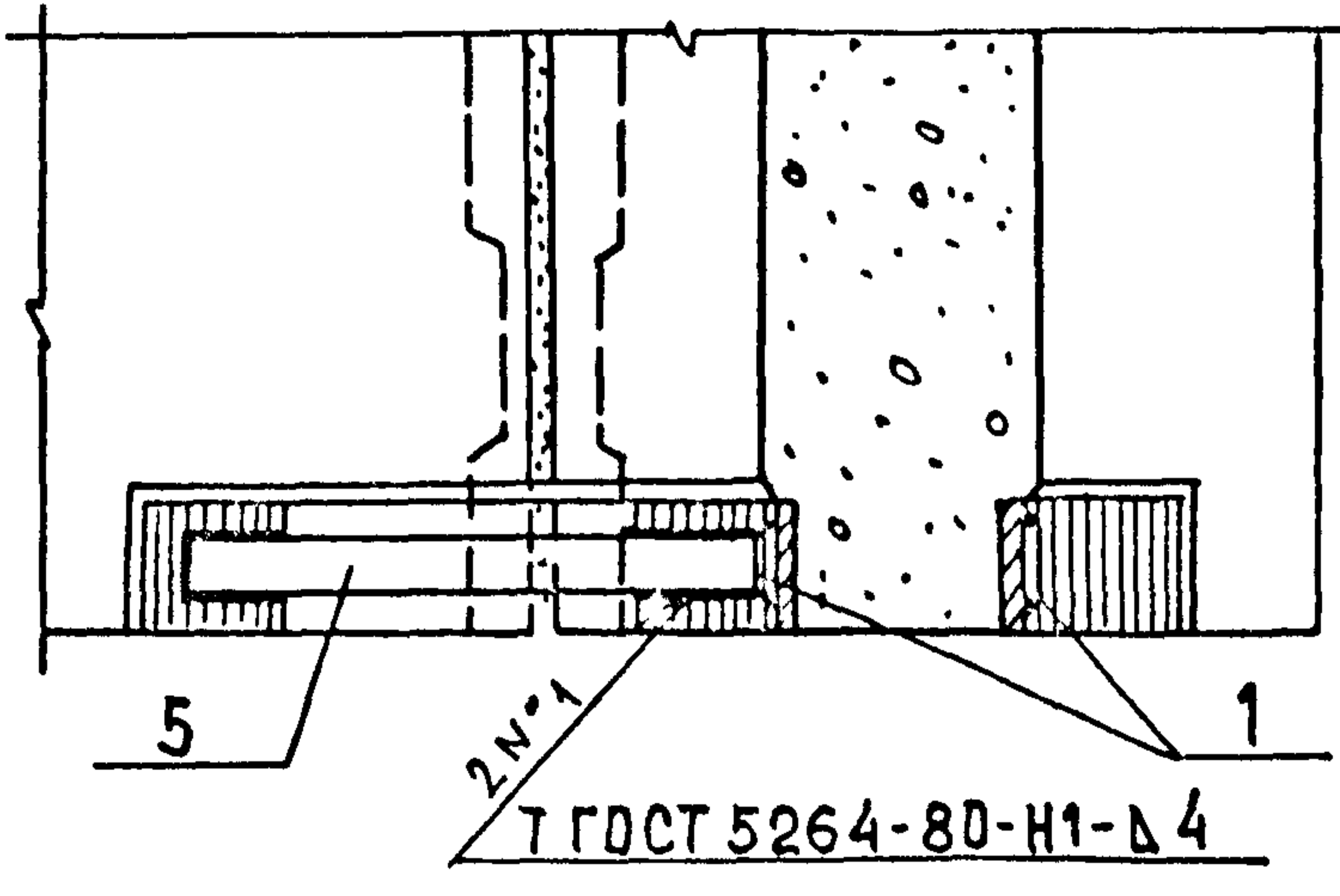
ПЛАН ПО НИЗУ БЛОКОВ



1-1

2-2

3-3



Н. КОНТР.	САМОЙЛОВ	<i>[Signature]</i>	11.88
РУК. МАСТ	ЭПЕЛЬБАУМ	<i>[Signature]</i>	11.88
ГЛ. ИНЖ. М.	САМОЙЛОВ	<i>[Signature]</i>	11.88
ГЛ. КОНСТ.	ЦУКЕРМАН	<i>[Signature]</i>	11.88
ГАП	ПОГРЕБНСКА	<i>[Signature]</i>	11.88
ГИП	КРУГЛКОВ	<i>[Signature]</i>	11.88
РУК. ГРУППИ	БРИЛЛИГ	<i>[Signature]</i>	11.88
РАЗРАБ.	КУЦ	<i>[Signature]</i>	11.88

2.130-1.29

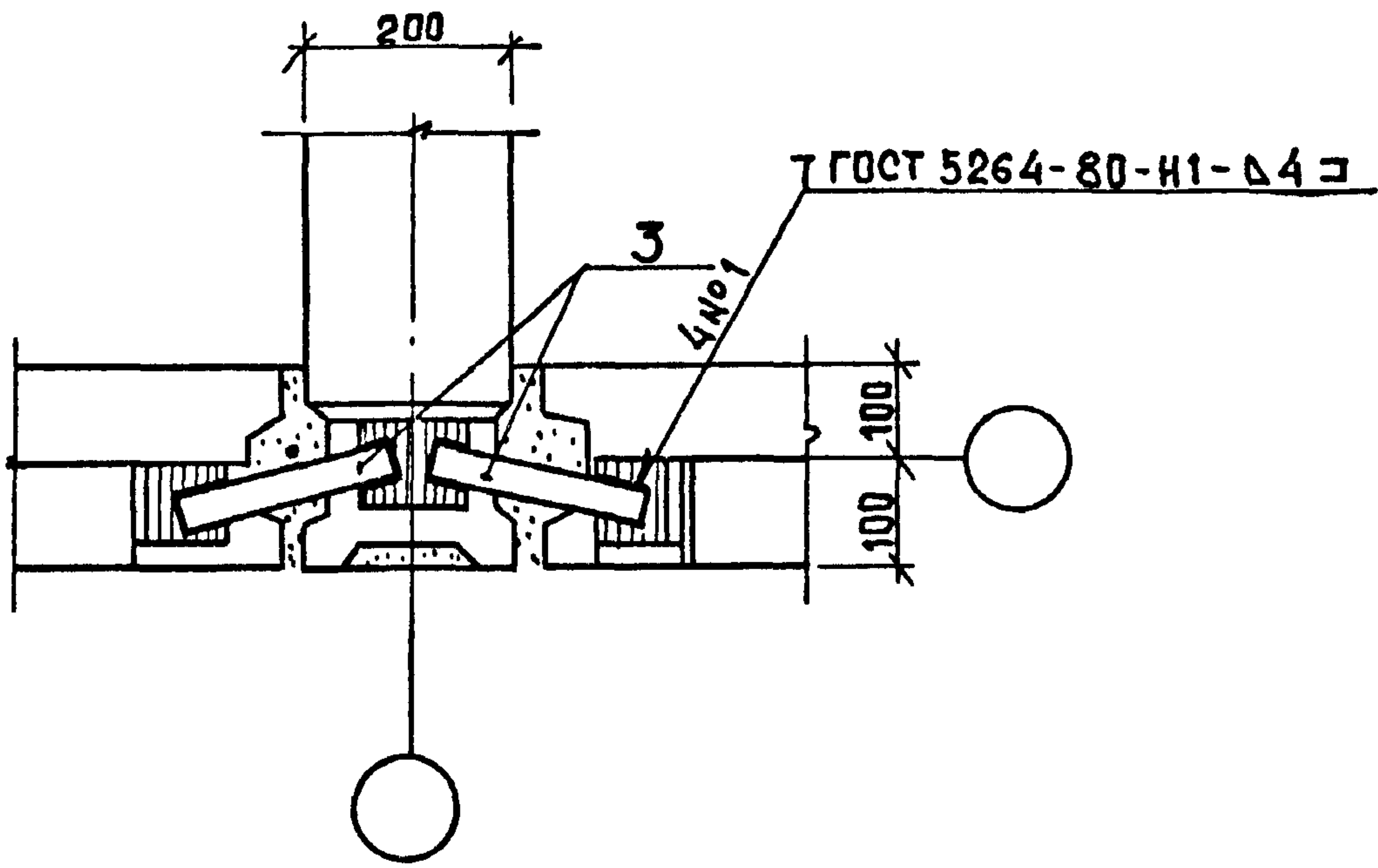
14

Узлы 34, 35

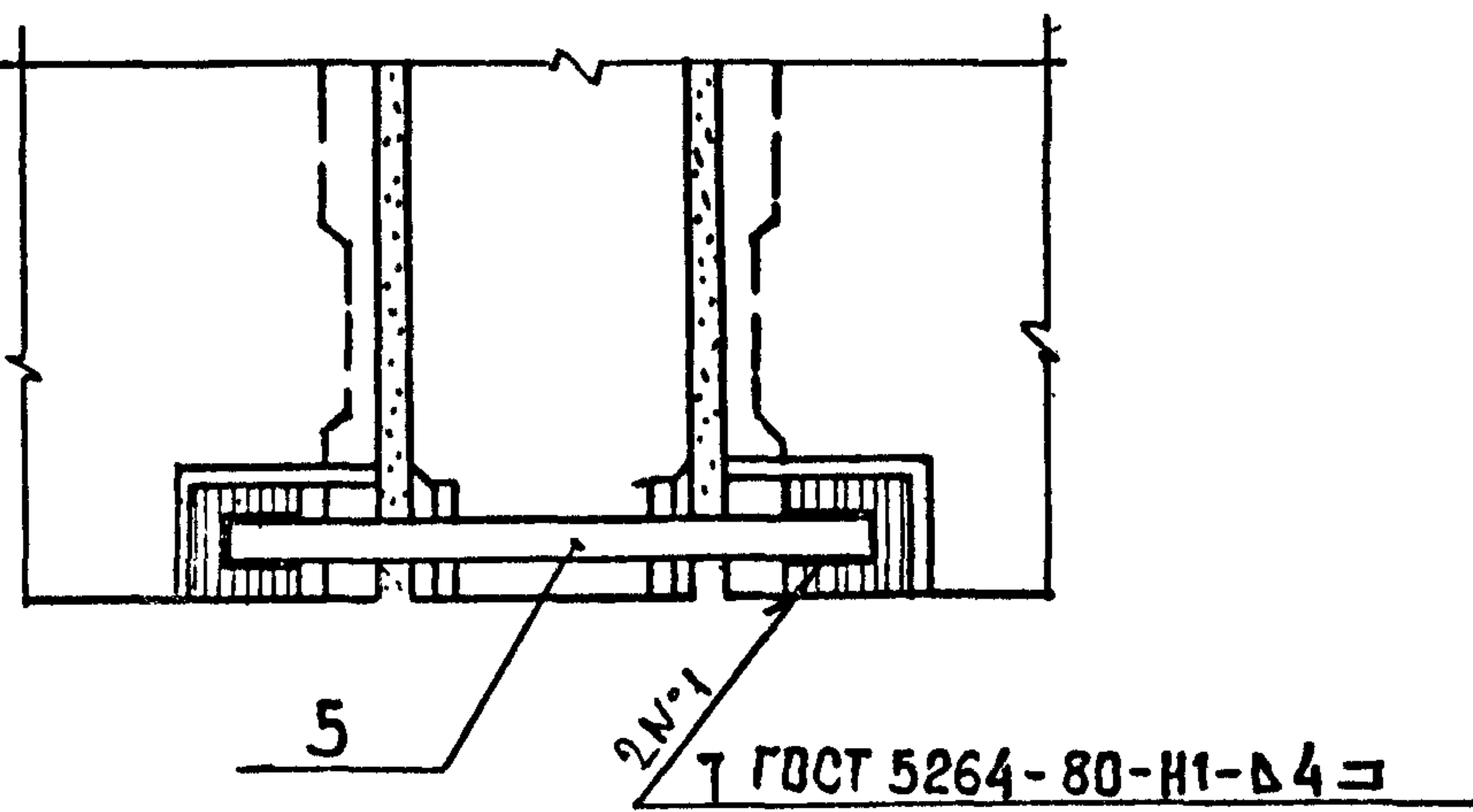
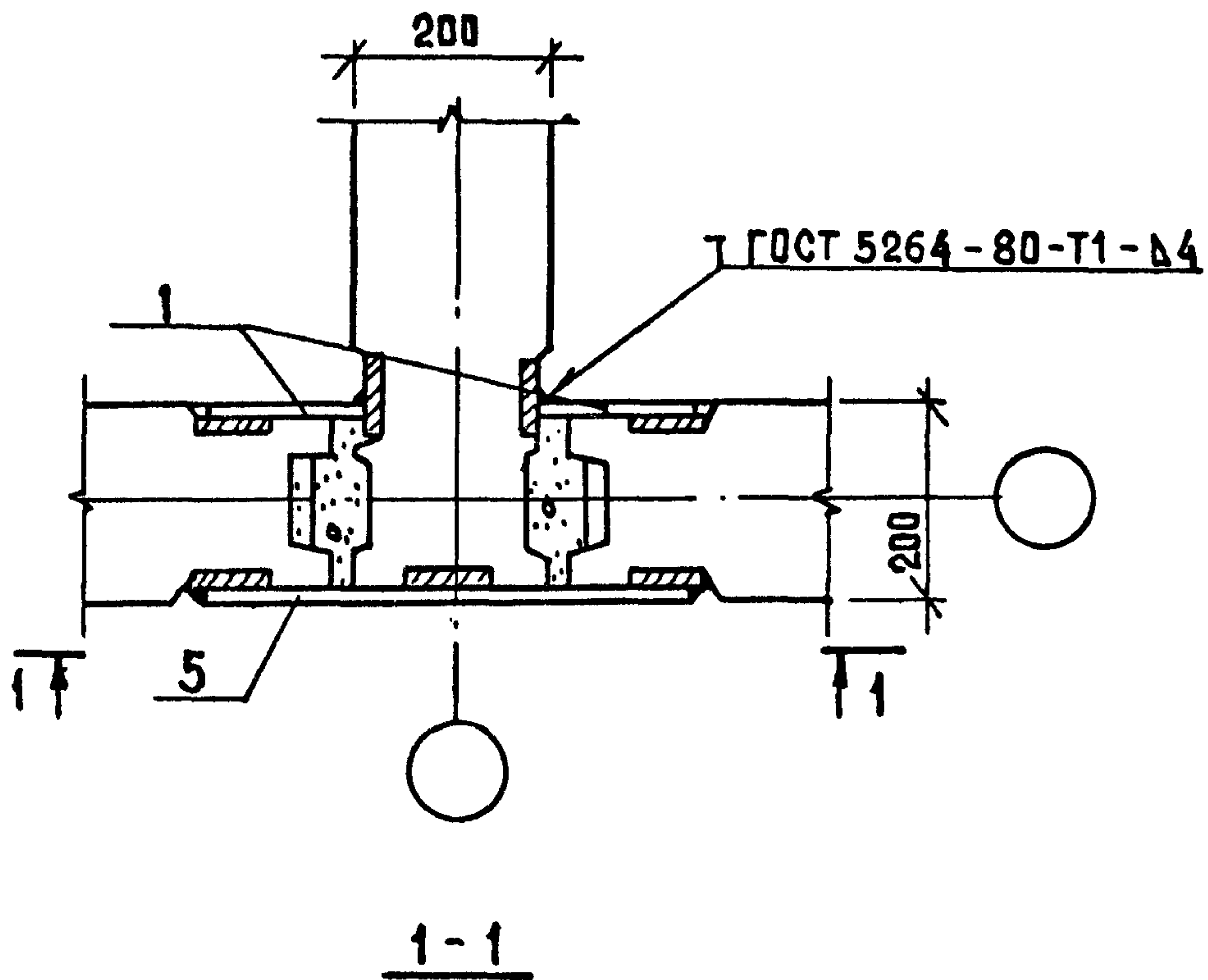
СТАЛИЯ	ЛИСТ	ЛИСТОВ
Р		1
ЩИИЭПЖИЛИЩА		

36

ПЛАН ПО ВЕРХУ БЛОКОВ

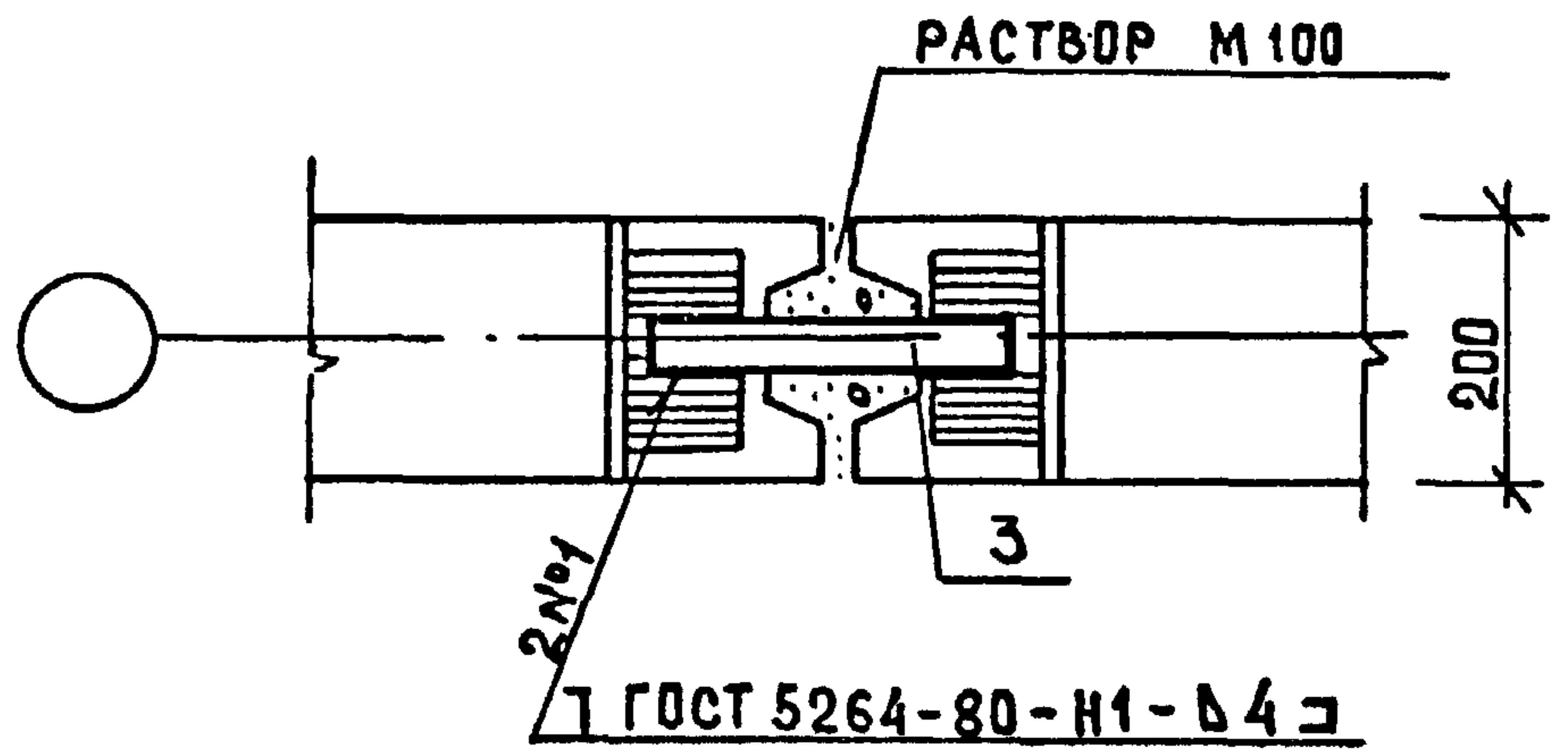


ПЛАН ПО НИЗУ БЛОКОВ

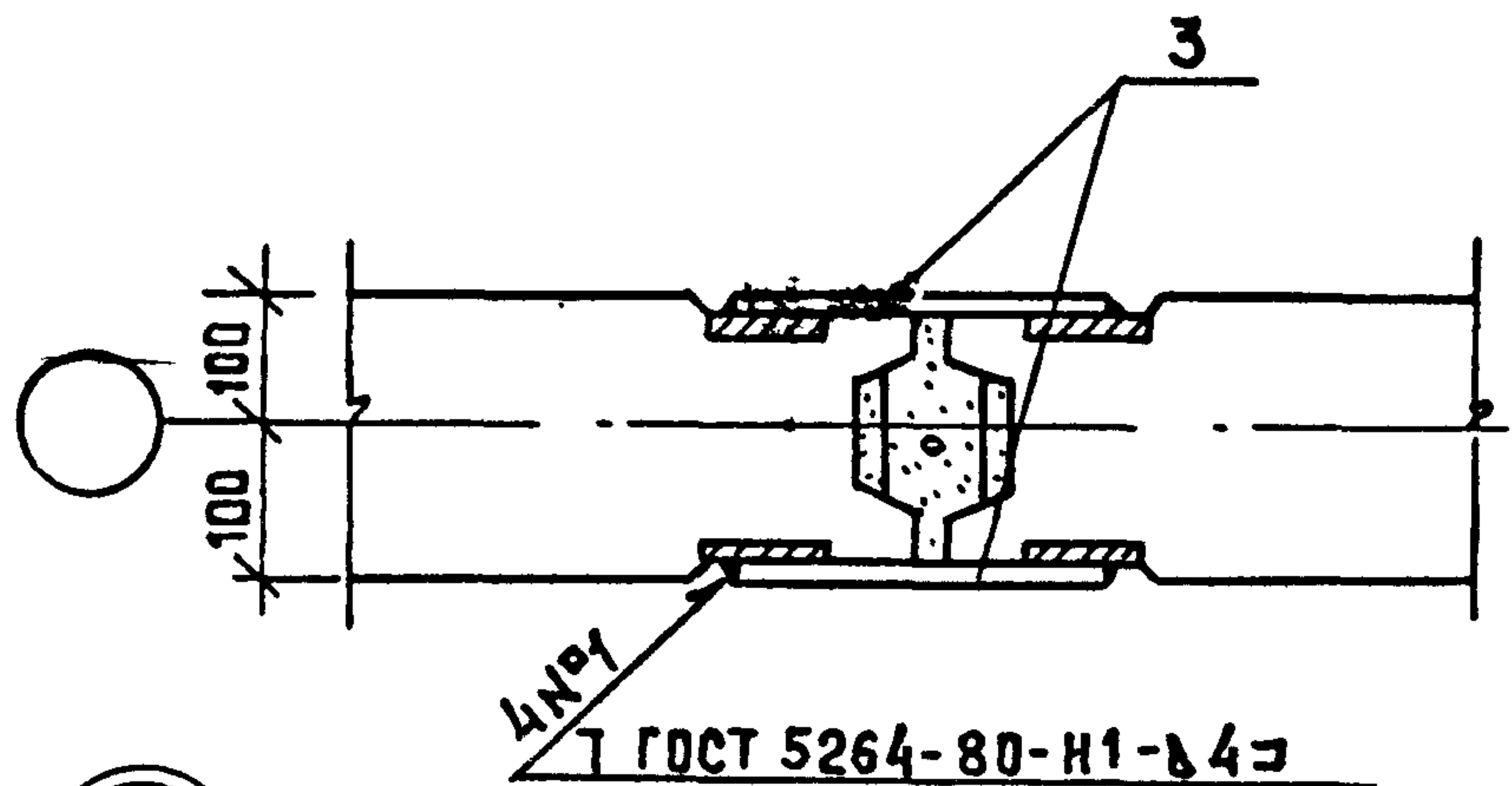


37

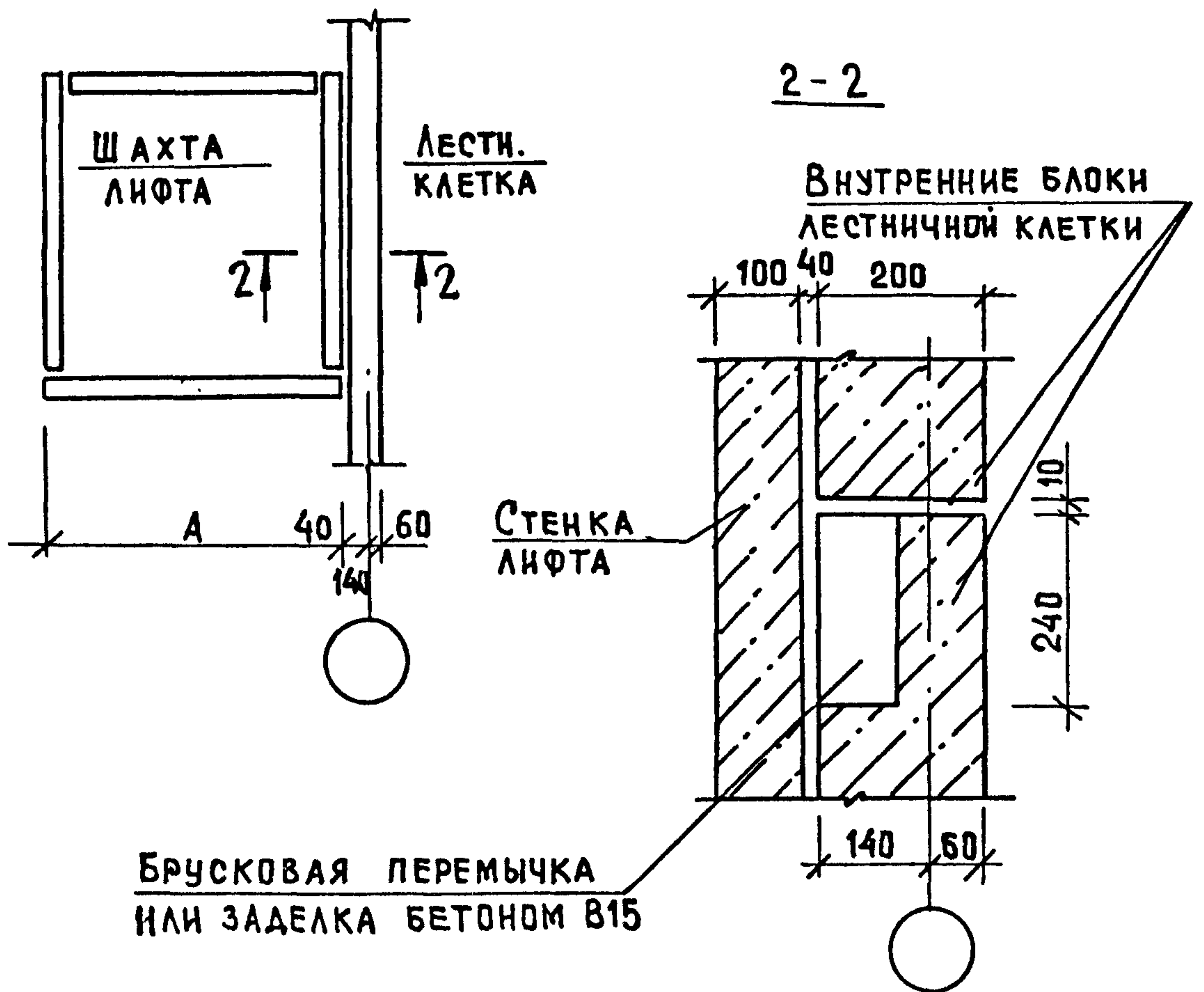
ПЛАН ПО ВЕРХУ БЛОКОВ



ПЛАН ПО НИЗУ БЛОКОВ



47



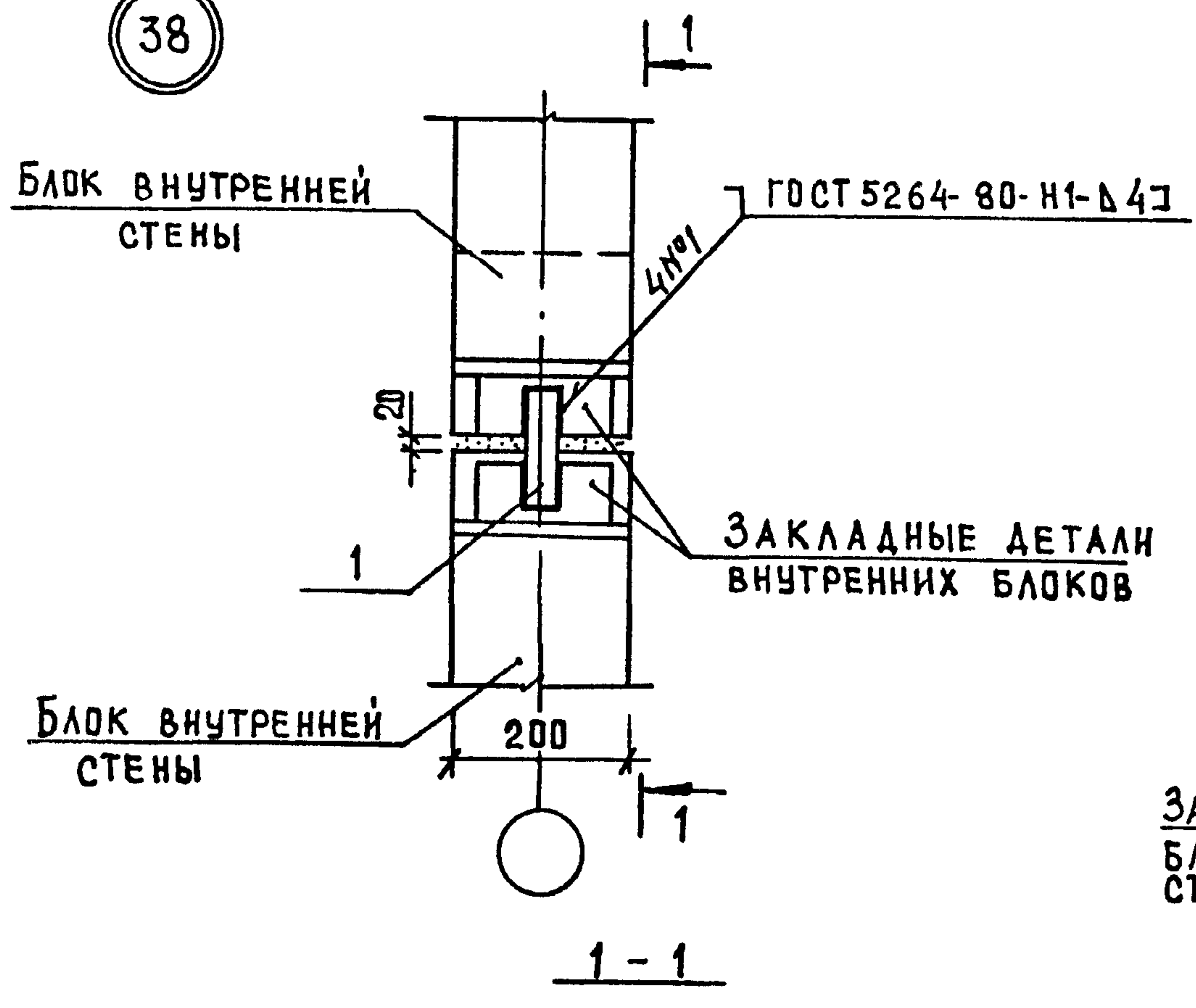
И. КОНТР.	САМОЙЛОВ	<i>[Signature]</i>	11.88
РУК. МАСТ.	ЭПЕЛЬБАУМ	<i>[Signature]</i>	11.88
ГЛ. ИНЖ. М.	САМОЙЛОВ	<i>[Signature]</i>	11.88
П. КОНСТ.	ЦУКЕРМАН	<i>[Signature]</i>	11.88
ГАП	ПОГРЕБИСКАЯ	<i>[Signature]</i>	11.88
ГИП	КРУГЛИКОВА	<i>[Signature]</i>	11.88
РУК. ГР. ИНЖ.	БРЯЛИНГ	<i>[Signature]</i>	11.88
РАЗРАБ.	КУЦ	<i>[Signature]</i>	11.88

2.130-1.29 15

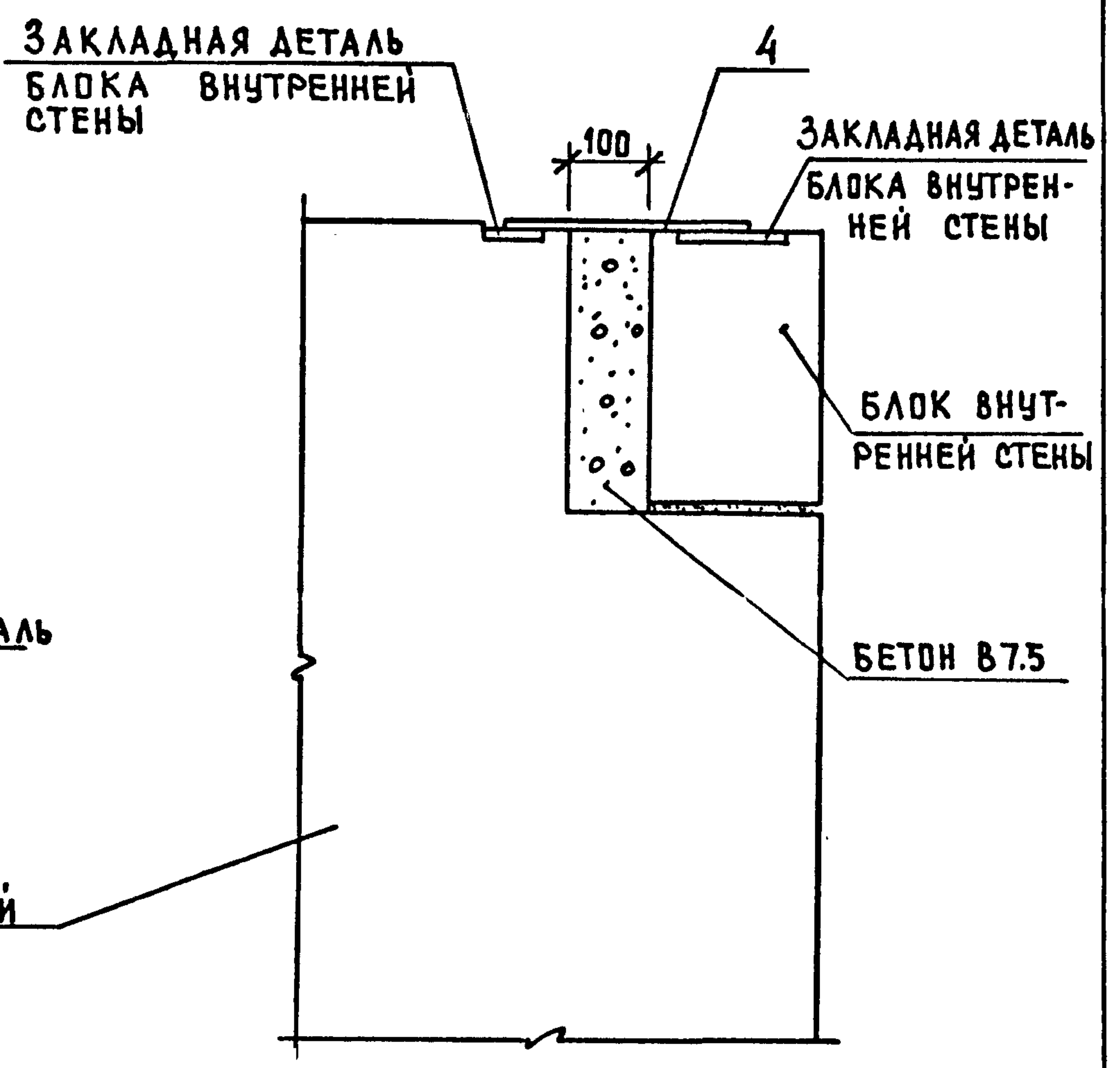
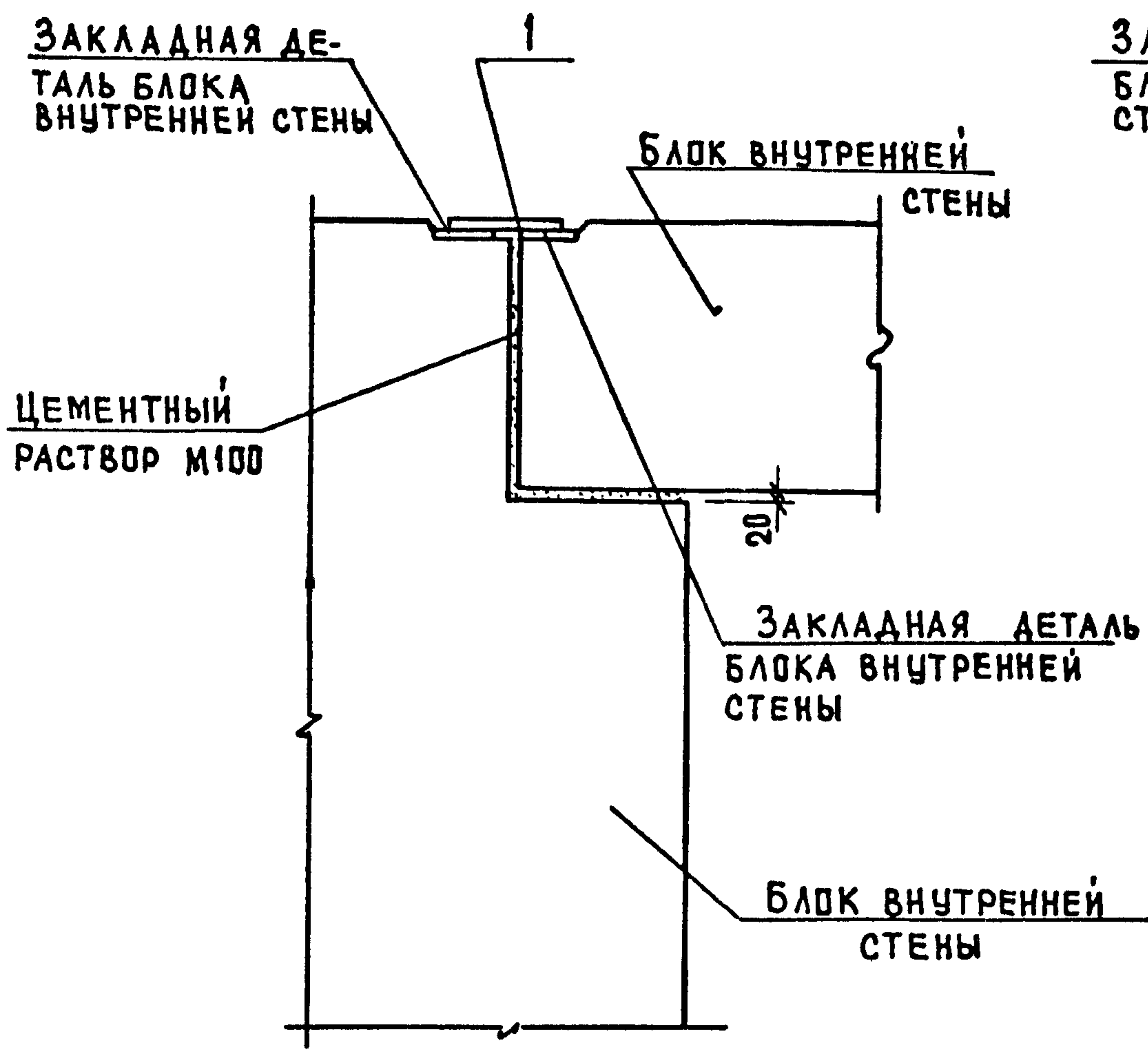
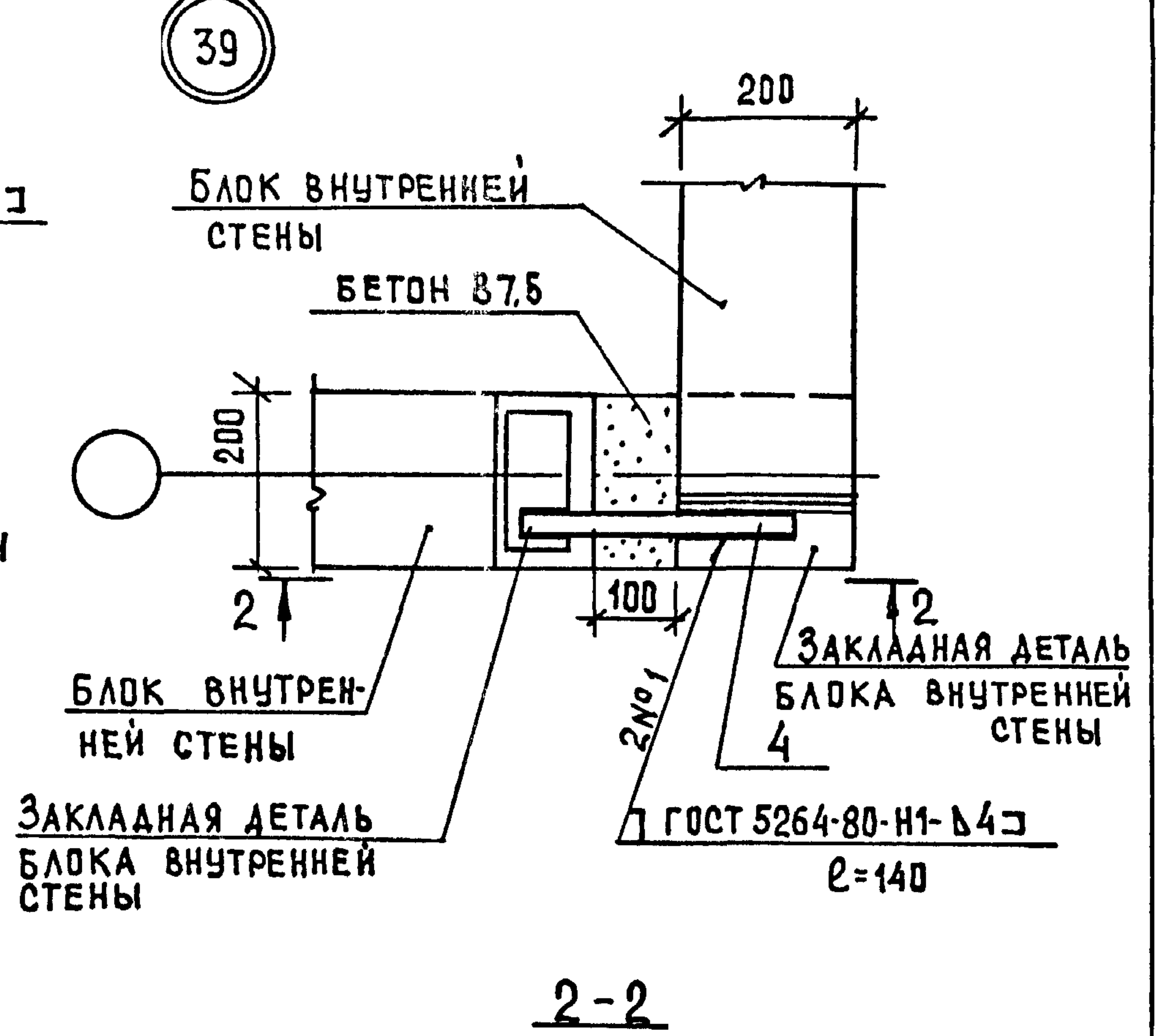
Узлы 36, 37, 47

СТАДИЯ	ЛИСТ	ЛИСТОВ
Р		1
ЦНИИЭП ЖИЛИЩА		

38



39

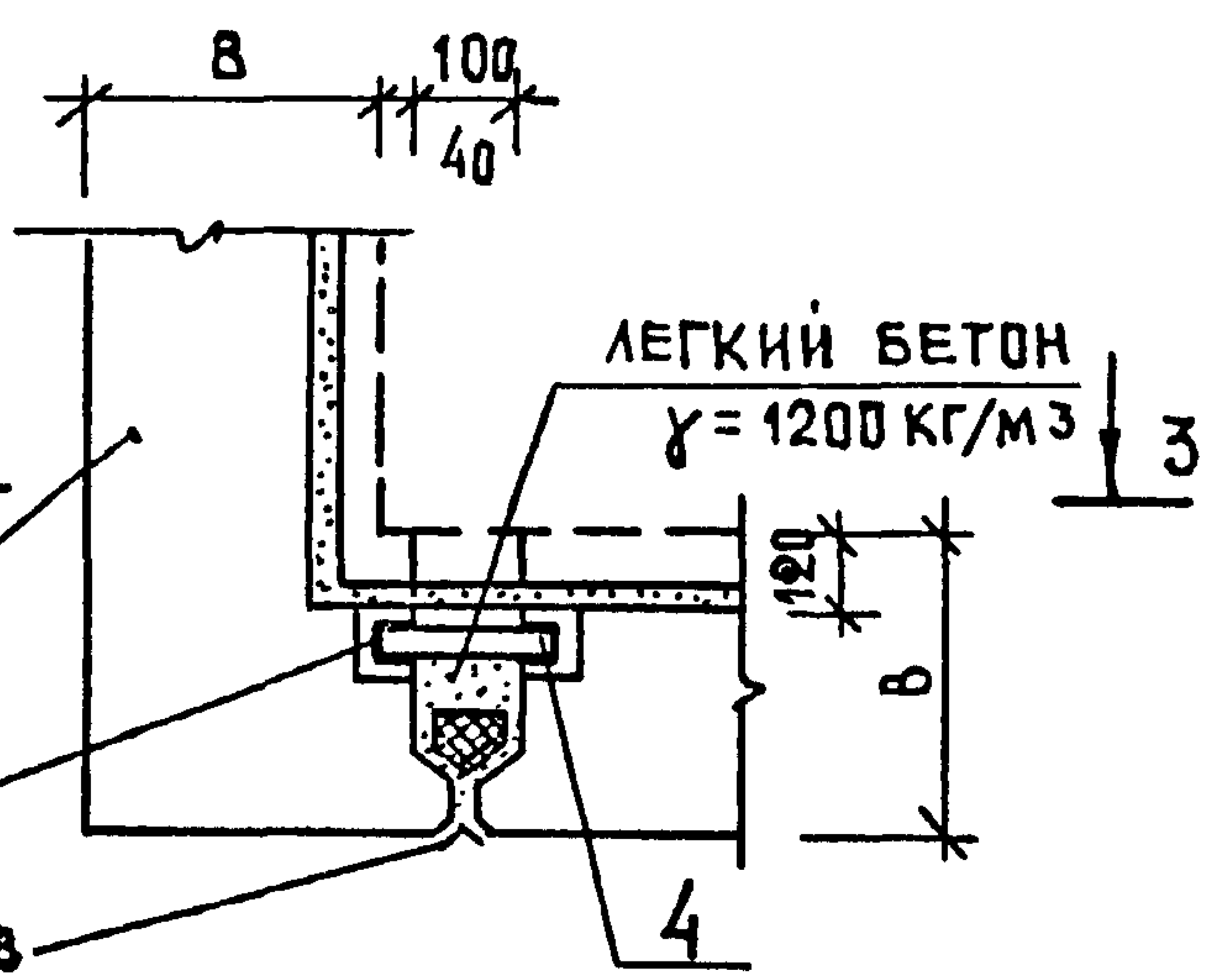
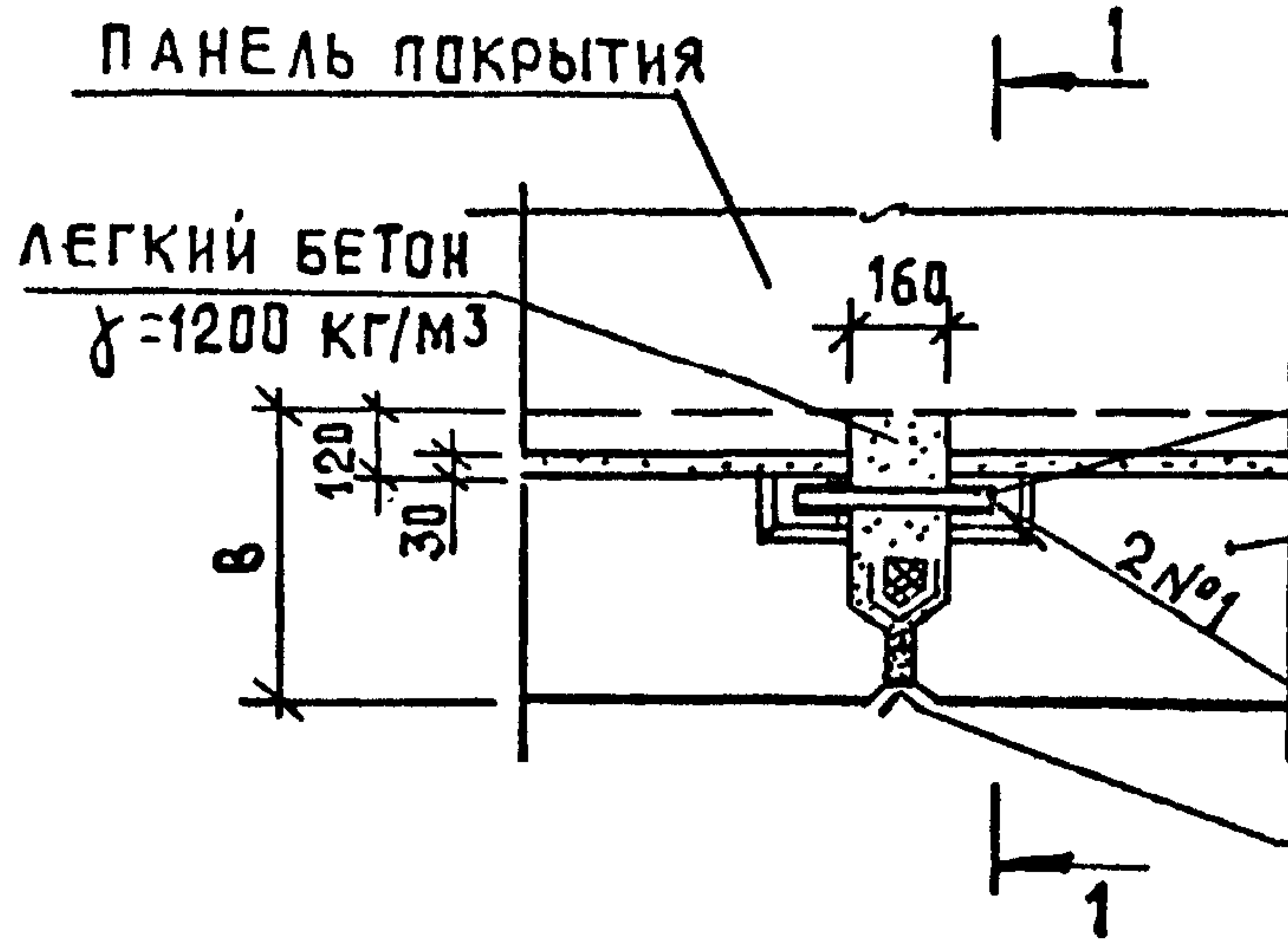


Н. КОНТР.	САМОЙЛОВ	<i>[Signature]</i>	11.88
РУК. МАСТ.	ЭПЕЛЬБАЧИ	<i>[Signature]</i>	11.88
ГЛ. ИНЖ. М	САМОЙЛОВ	<i>[Signature]</i>	11.88
ГЛ. КОНСТ.	ЦУКЕРМАН	<i>[Signature]</i>	11.88
ГИП	КРУГЛИКОВ	<i>[Signature]</i>	11.88
ГАП	ПОГРЕБИСКАЯ	<i>[Signature]</i>	11.88
РУК. ГР. ИН.	БРИЛИНГ	<i>[Signature]</i>	11.88
РАЗРАБ.	ГУДОВИЧ	<i>[Signature]</i>	11.88

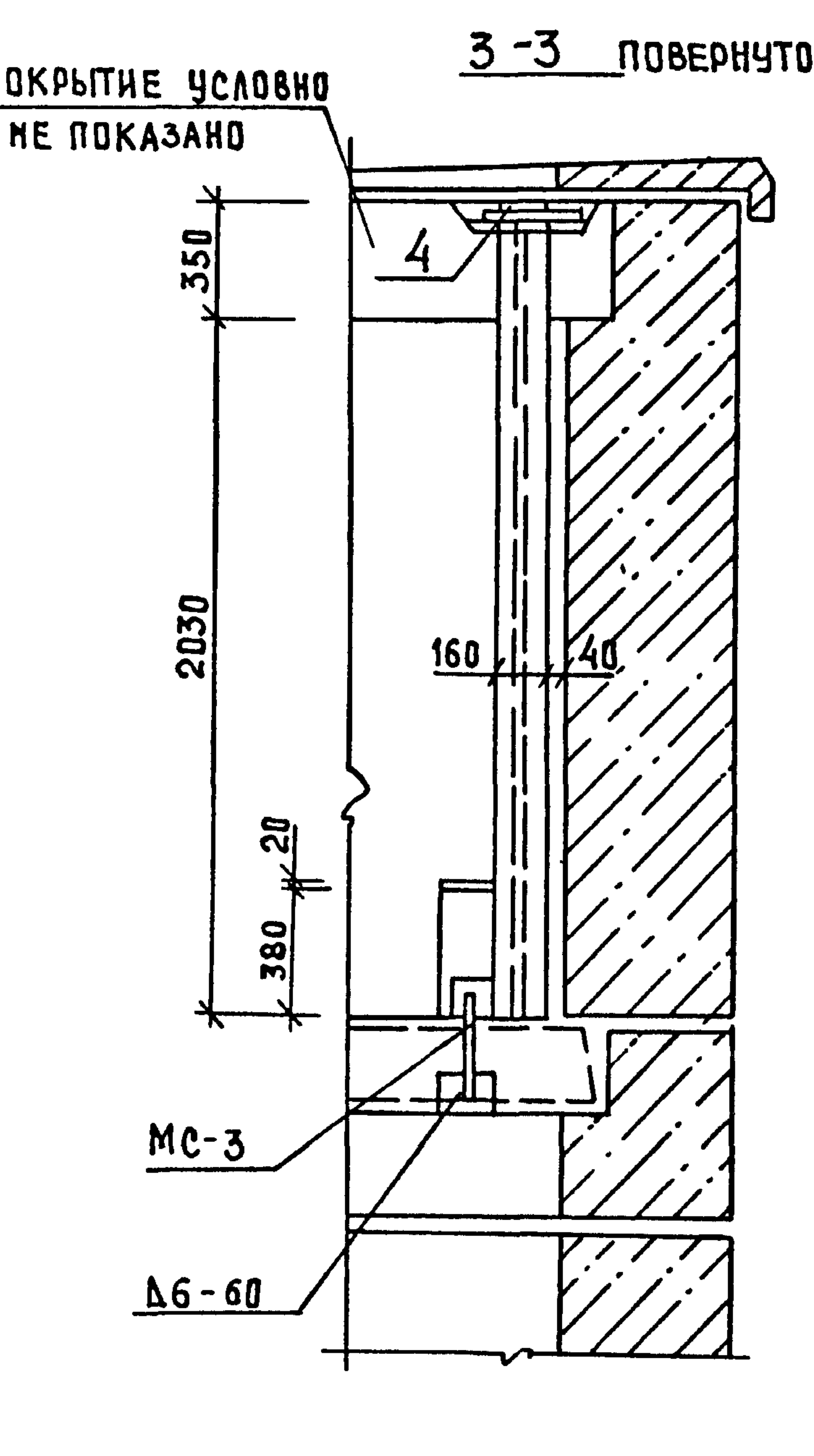
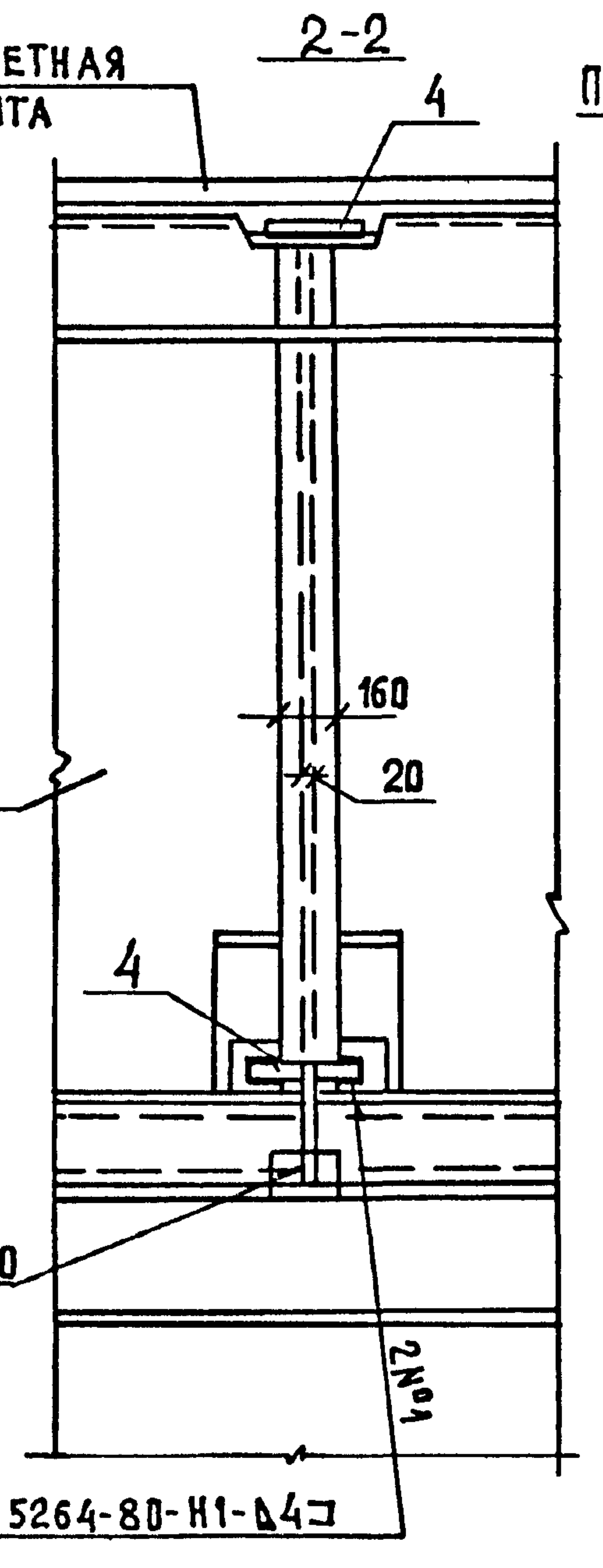
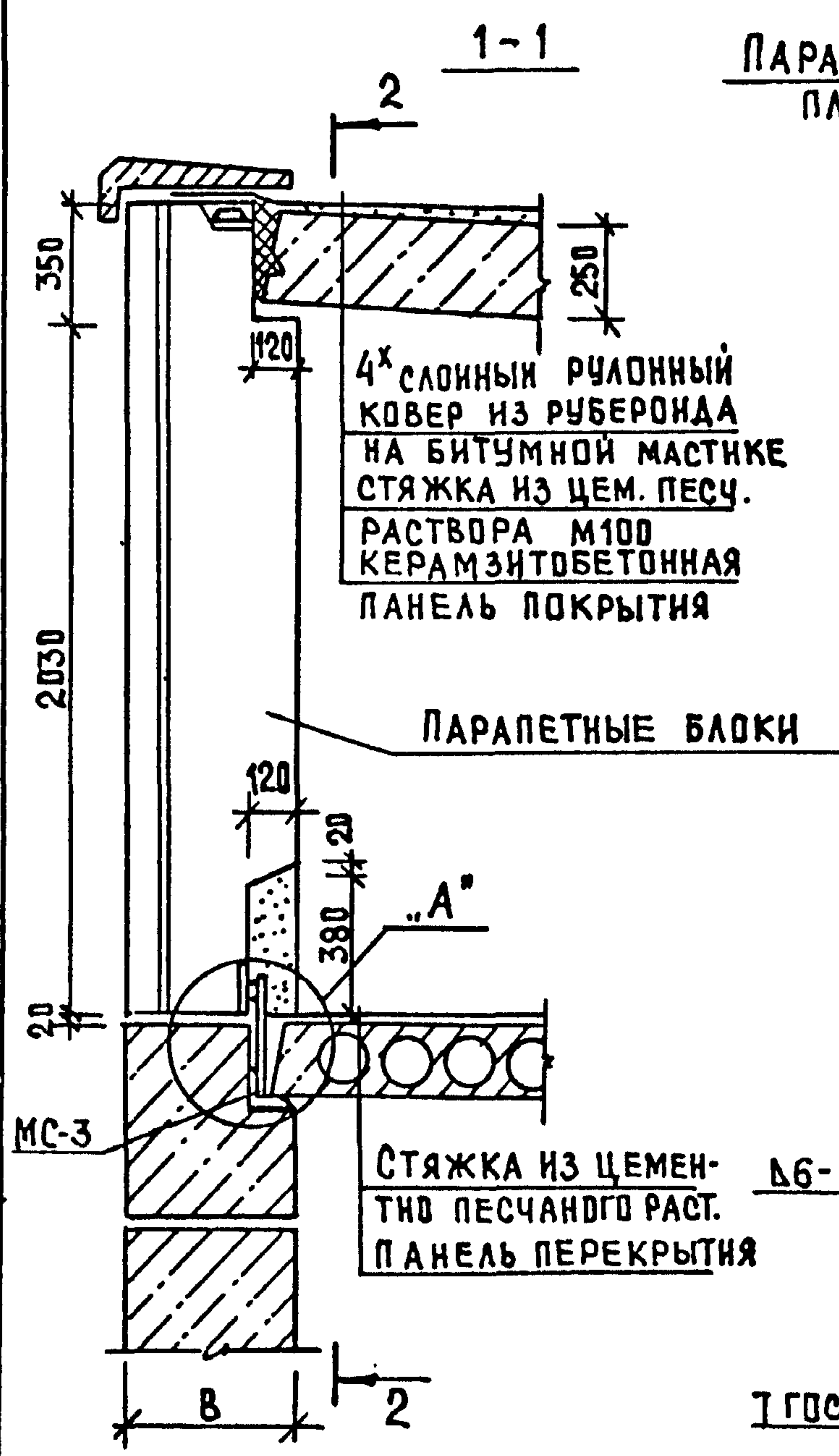
2.130-1.29		16
Узлы 38,39	СТАДИЯ	ЛИСТ
	Р	1
ЦНИИЭП ЖИЛИЩА		

40

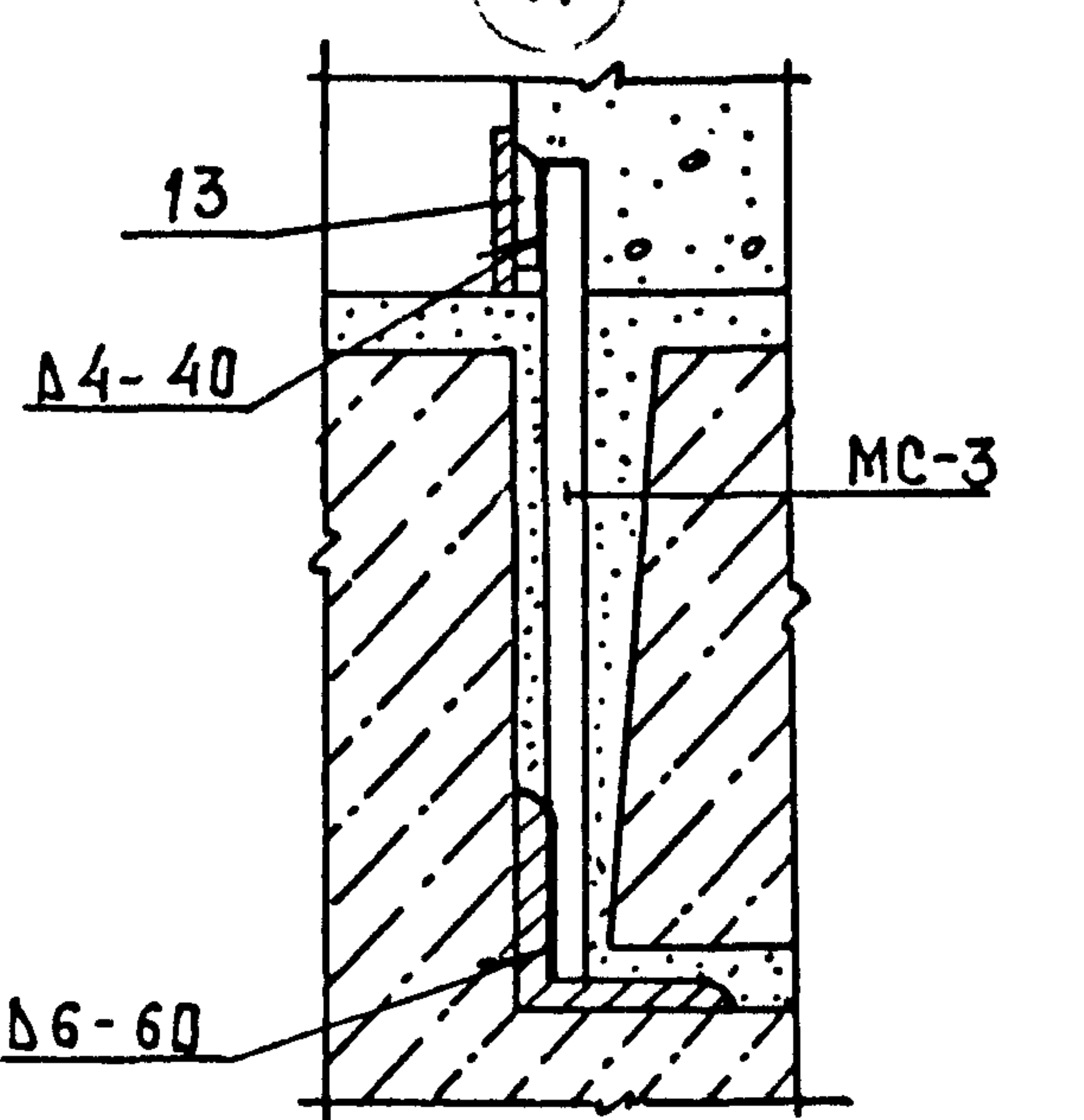
41



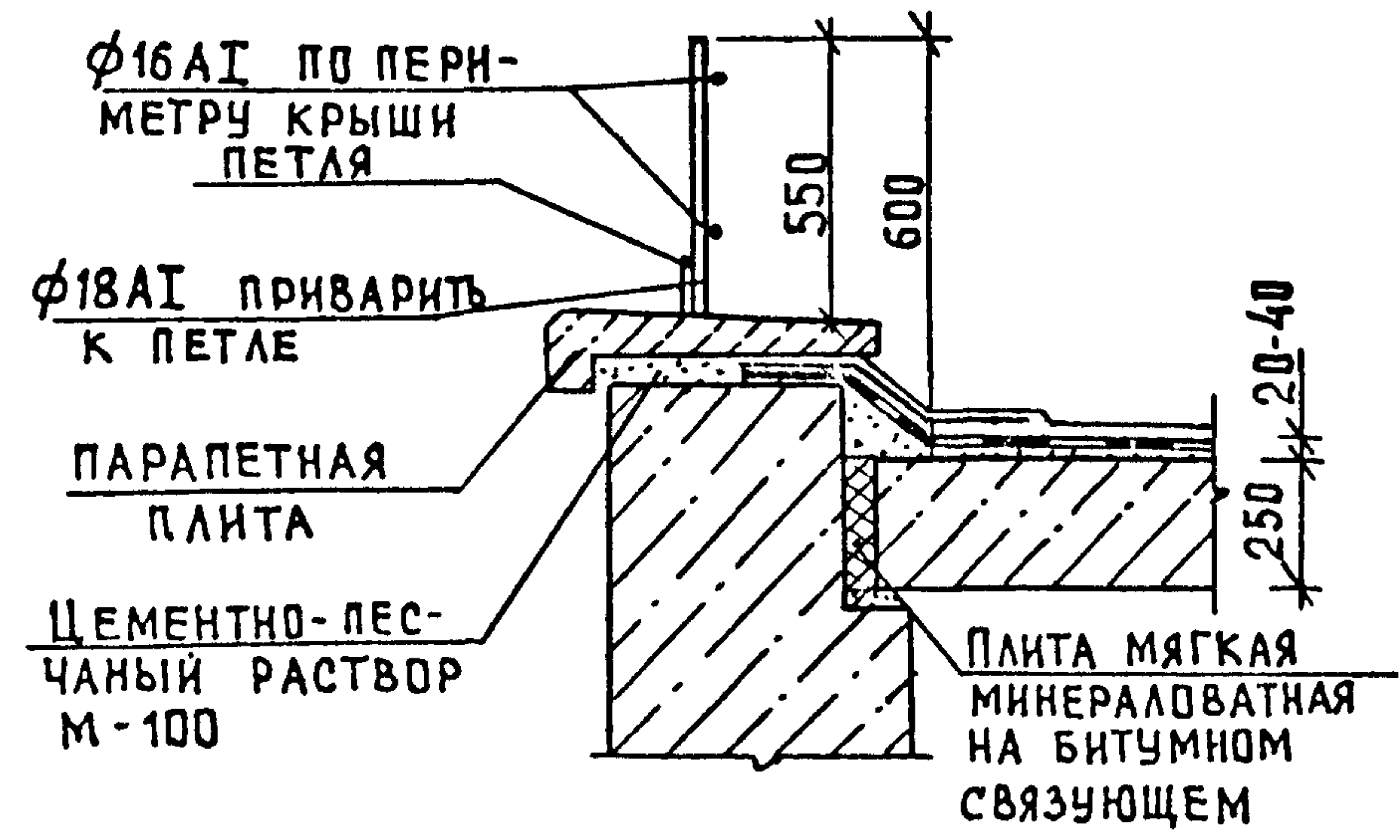
ВЕРТИКАЛЬНЫЙ СТЫК БЛОКОВ  
СМ. УЗЕЛ 9



А



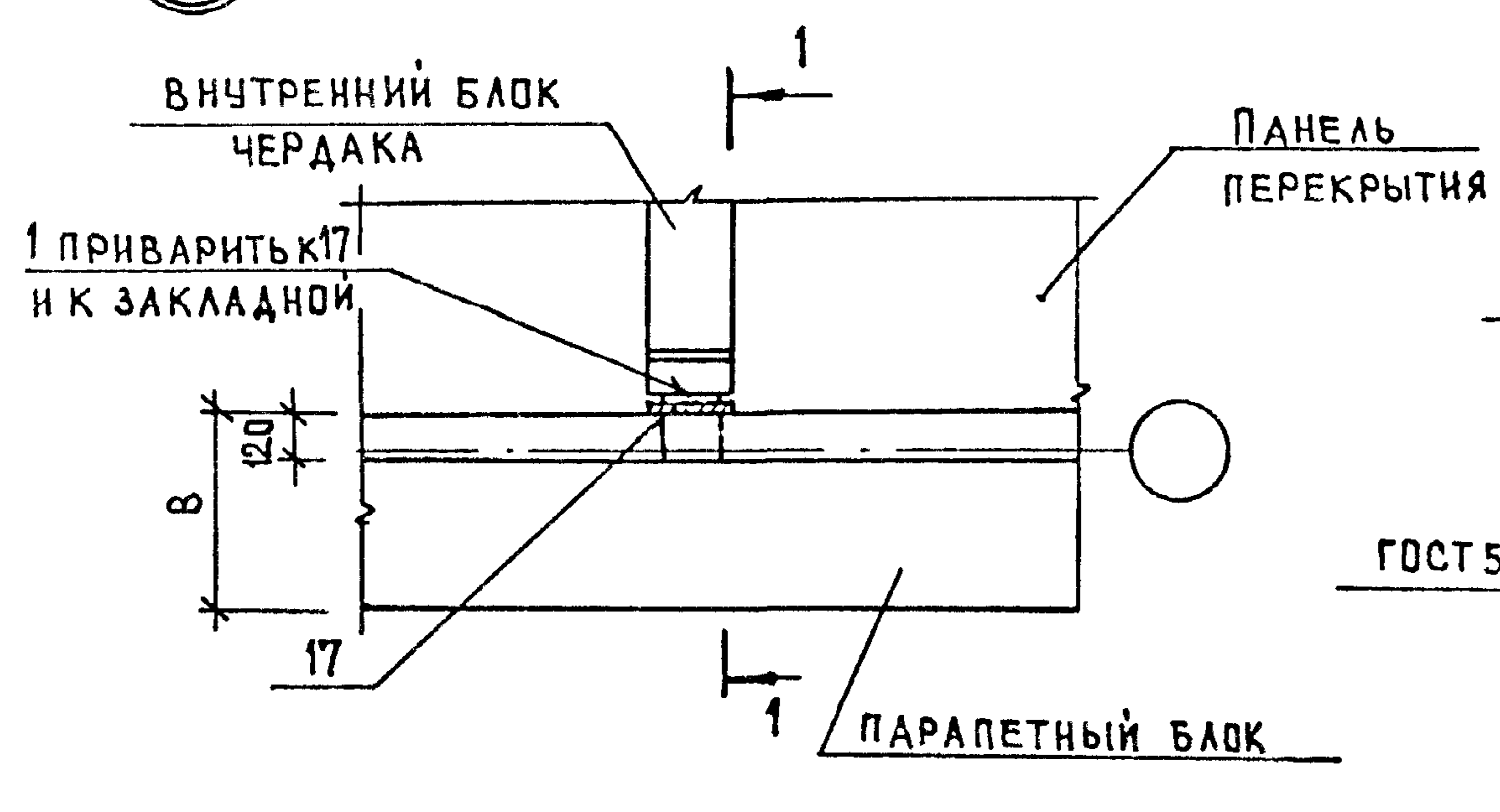
УСТАНОВКА ПАРАПЕТНОГО ОГРАЖДЕНИЯ



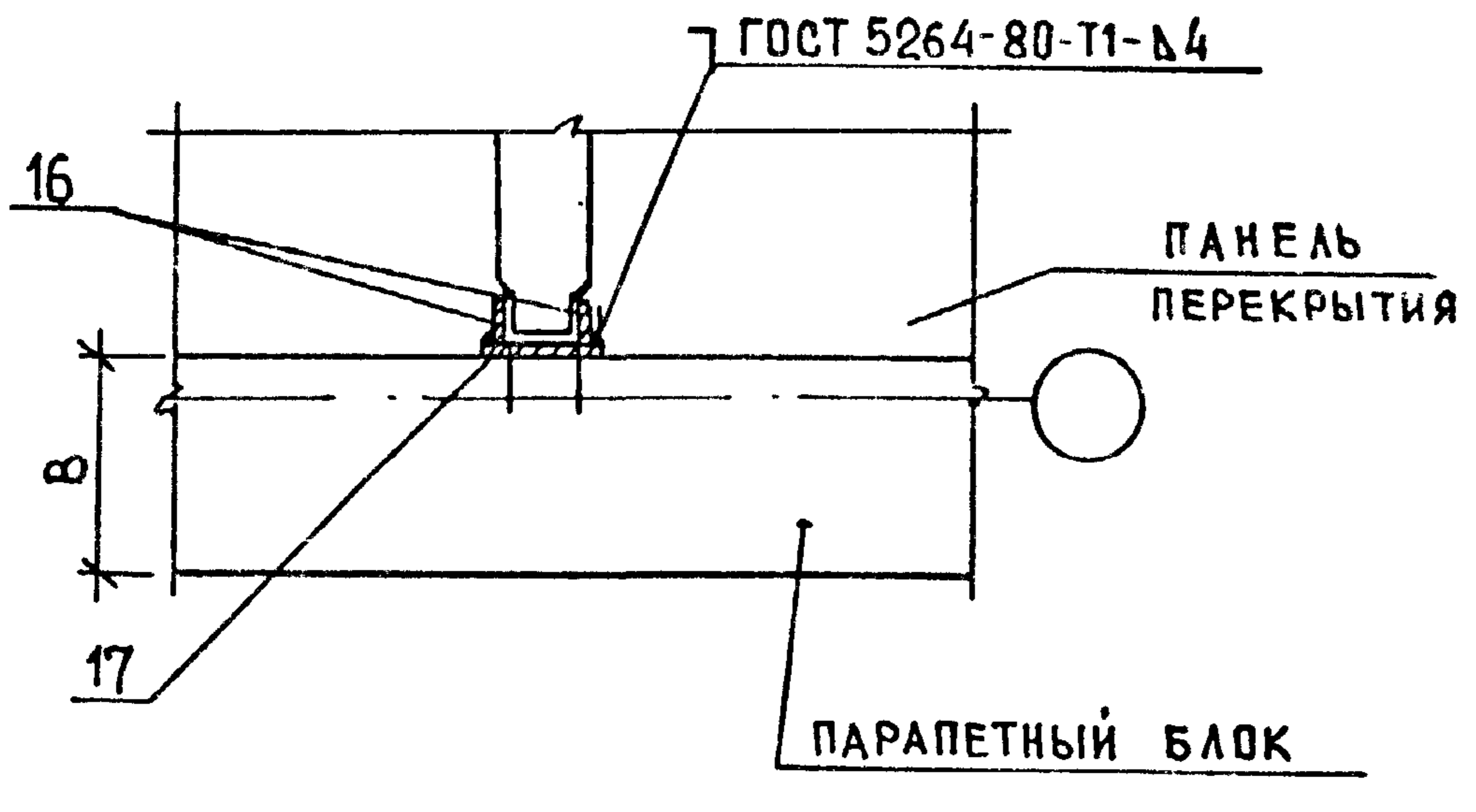
Н. КОНТР.	САМОЙЛОВ	11.88
РУК. ИАС.	ЭПЕЛЬБАЧМ	11.88
ГЛ. ИНЖ. М.	САМОЙЛОВ	11.88
ГЛ. КОНСТ.	ЦУКЕРМАН	11.88
ГИП	КРУГЛИКОВ	11.88
ГАП	ПОГРЕБИСКАС	11.88
РУК. ГР. ИНЖ.	БРИЛАНГ	11.88
РАЗРАБ.	БАЗАНОВА	11.88

2.130 - 1.29		17
Узлы 40,41	СТАДИЯ	ЛИСТ
	Р	1
ЦНИИЭП ЖИЛИЩА		

42

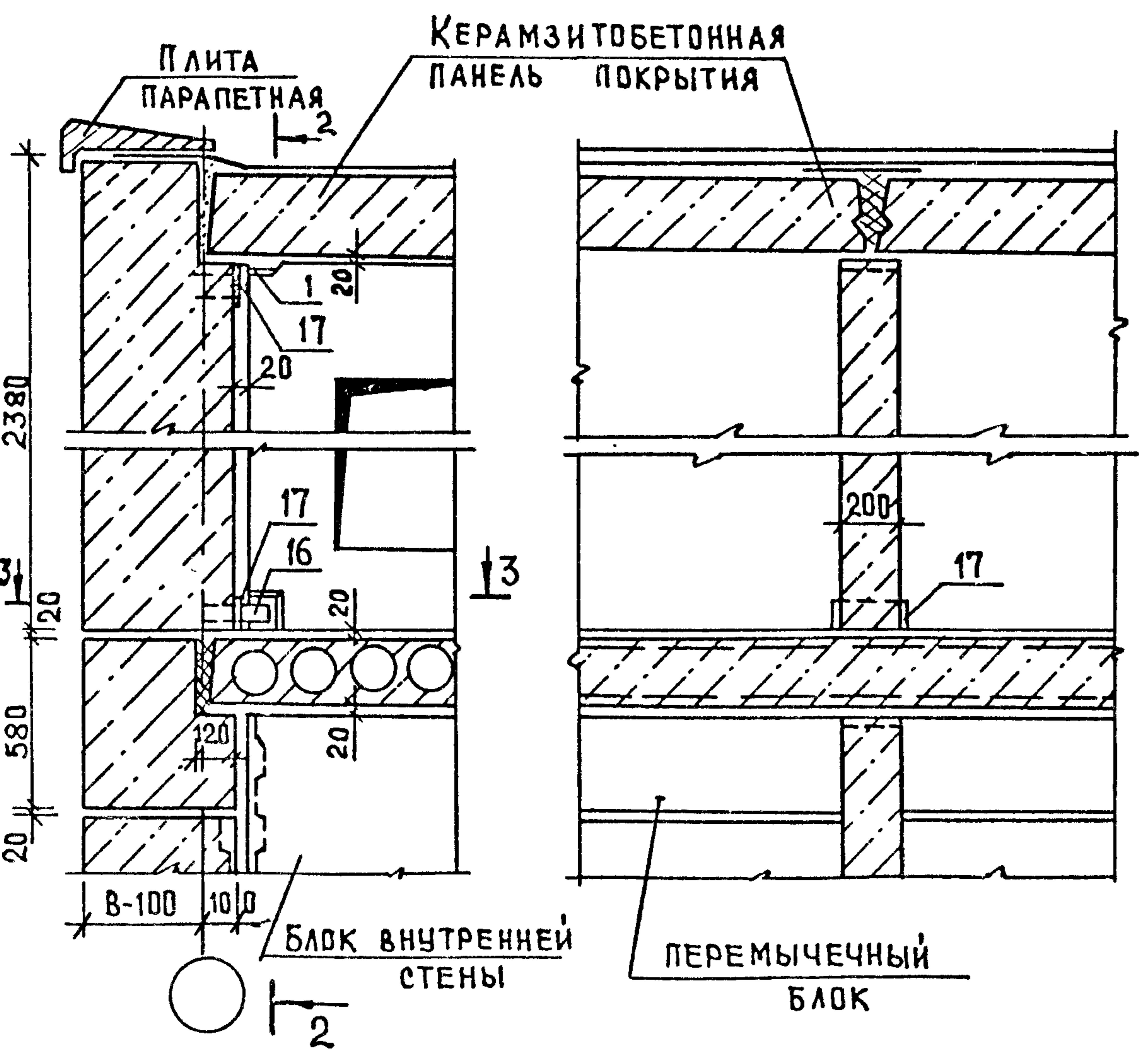


3-3

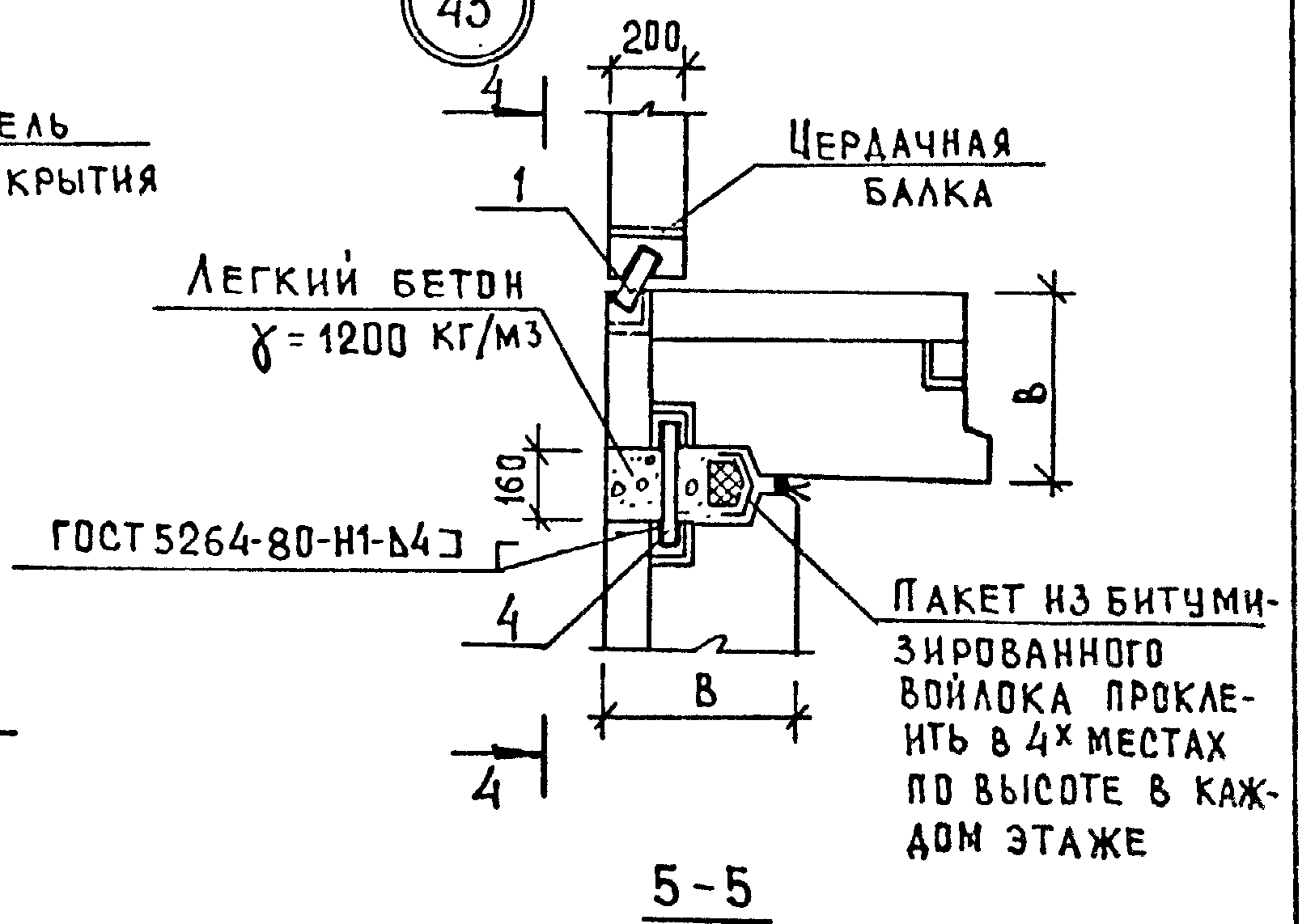


1-1

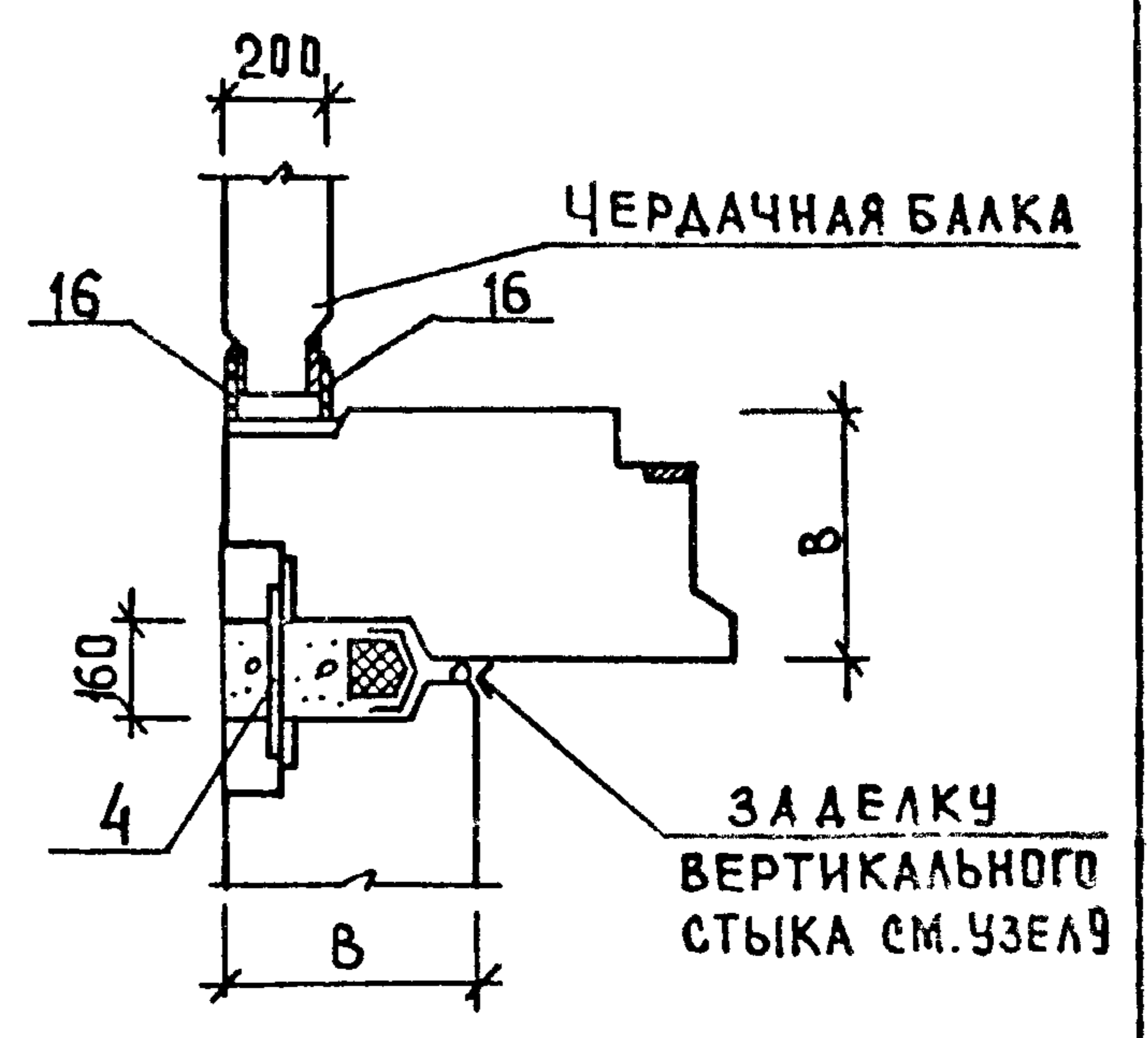
2-2



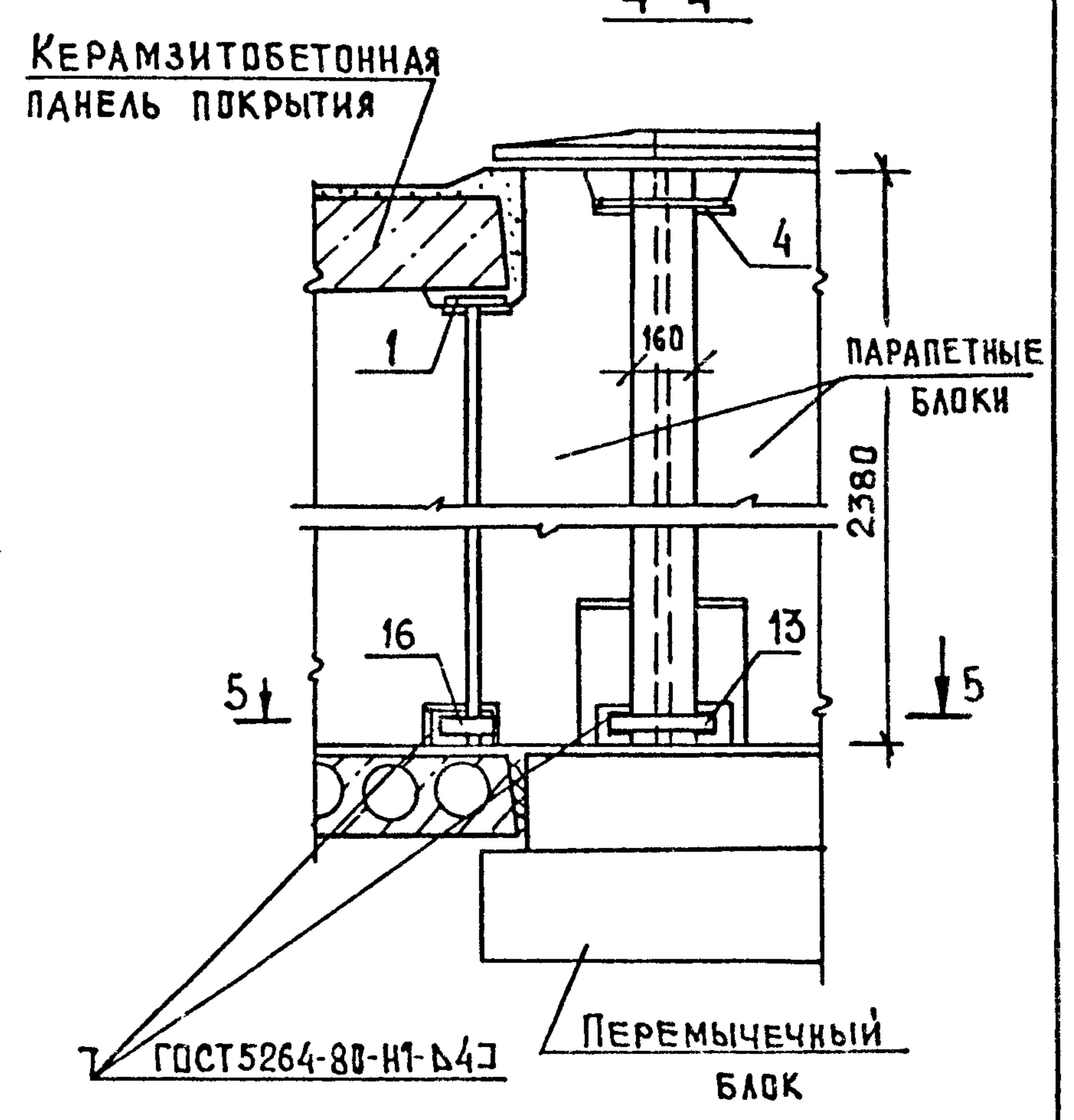
43



5-5



4-4



Н. КОНТР.	САМОЙЛОВ	<i>[Signature]</i>	11.88
РУК. МАСТ.	ЭПЕЛЬБАУМ	<i>[Signature]</i>	11.88
ГЛ. ИНЖ. М.	САМОЙЛОВ	<i>[Signature]</i>	11.88
Л. КОНСТР.	ЦУКЕРМАН	<i>[Signature]</i>	11.88
ГИП	КРУГЛИКОВ	<i>[Signature]</i>	11.88
ГАП	ПОГРЕБНСКАЯ	<i>[Signature]</i>	11.88
РУК. ГР. ИН.	БРИЛЛИНГ	<i>[Signature]</i>	11.88
РАЗРАБ.	БАЗАНОВА	<i>[Signature]</i>	11.88

2.130-1.29 18

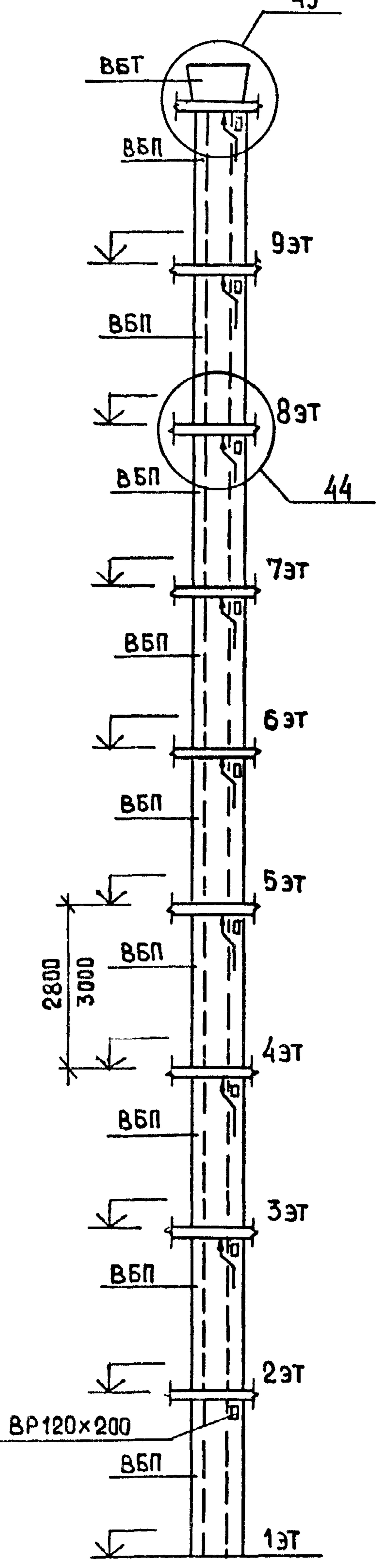
УЗЛЫ 42, 43

СТАДИЯ	Лист	Листов
Р		1
ЦНИИЭП ЖИЛИЩА		

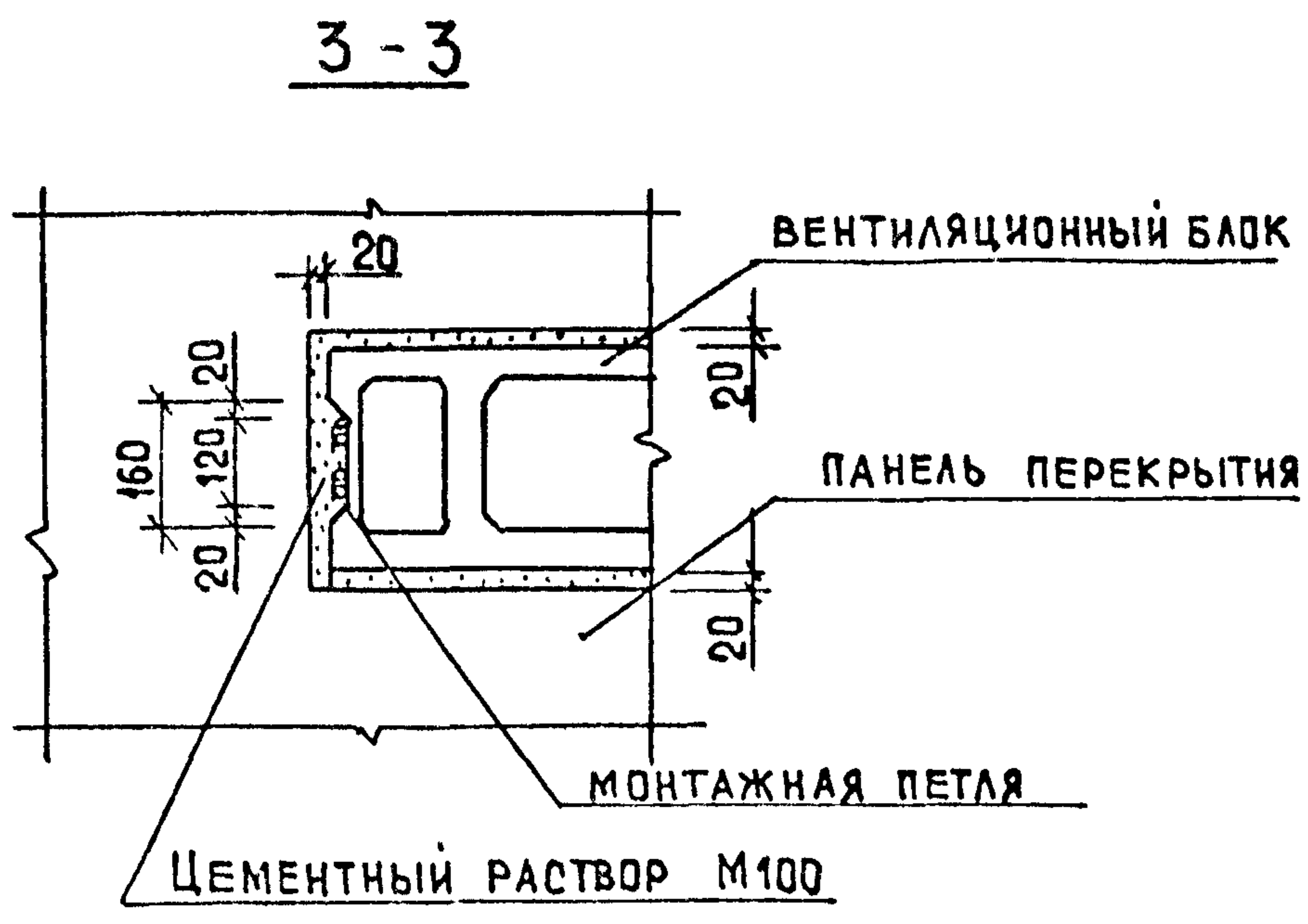
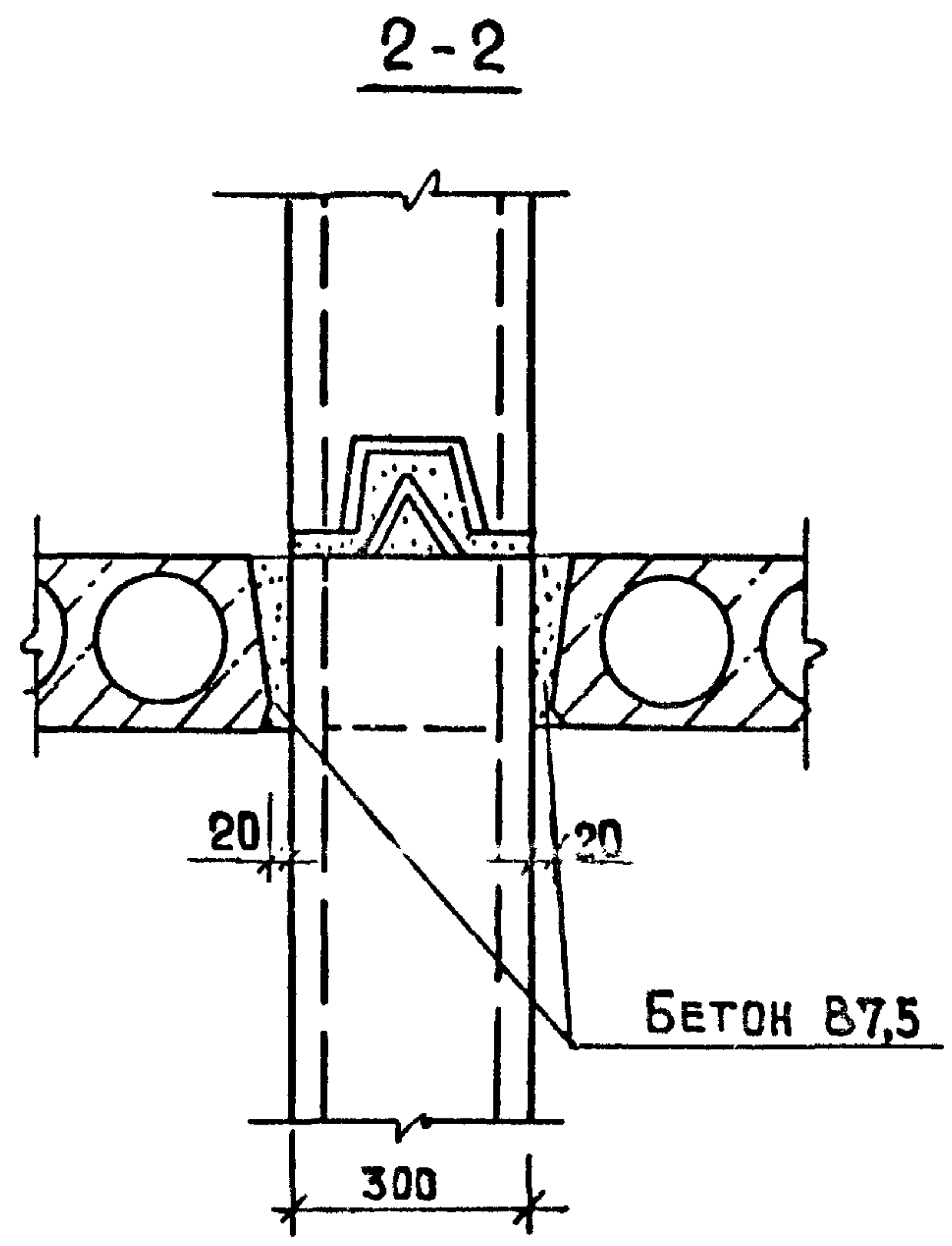
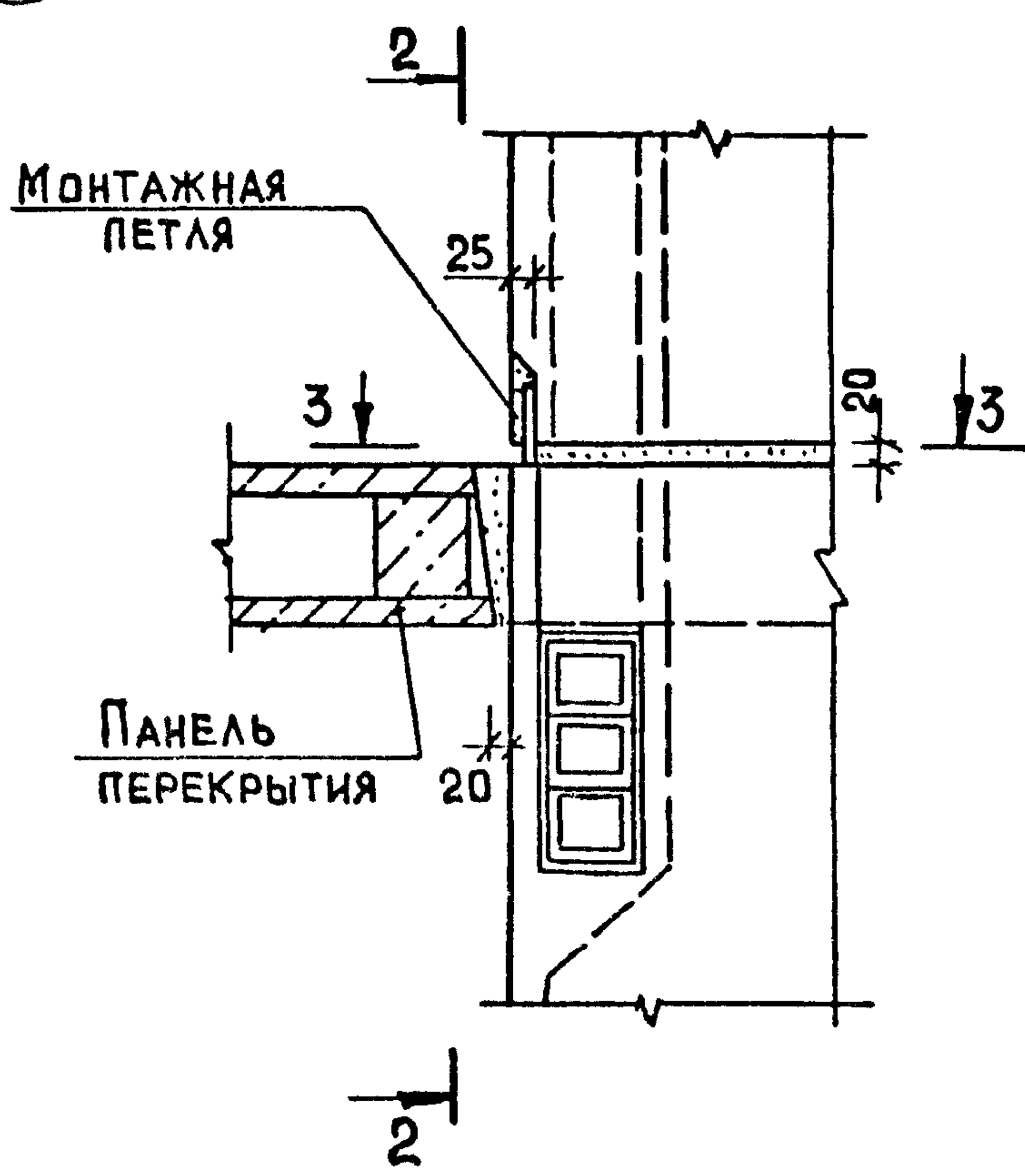
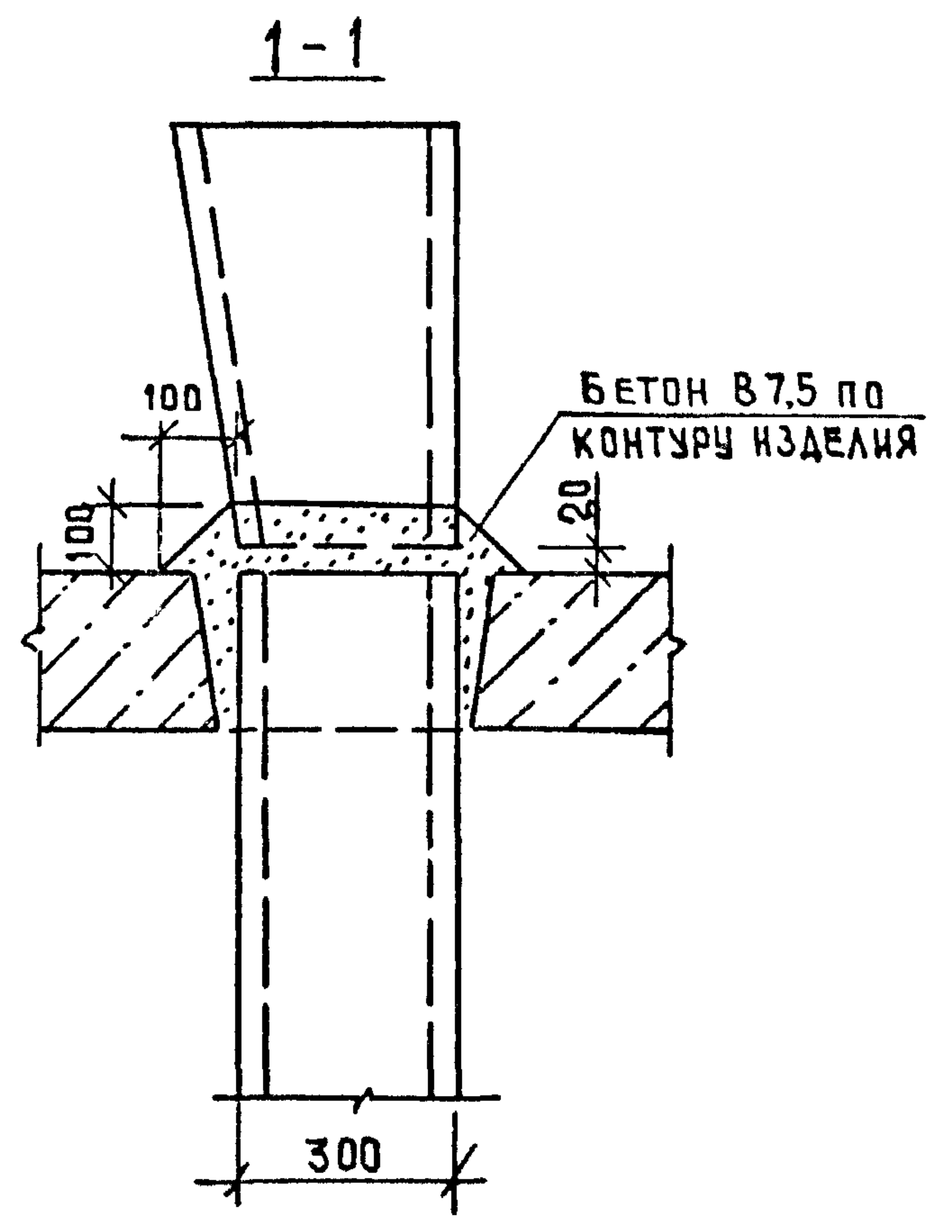
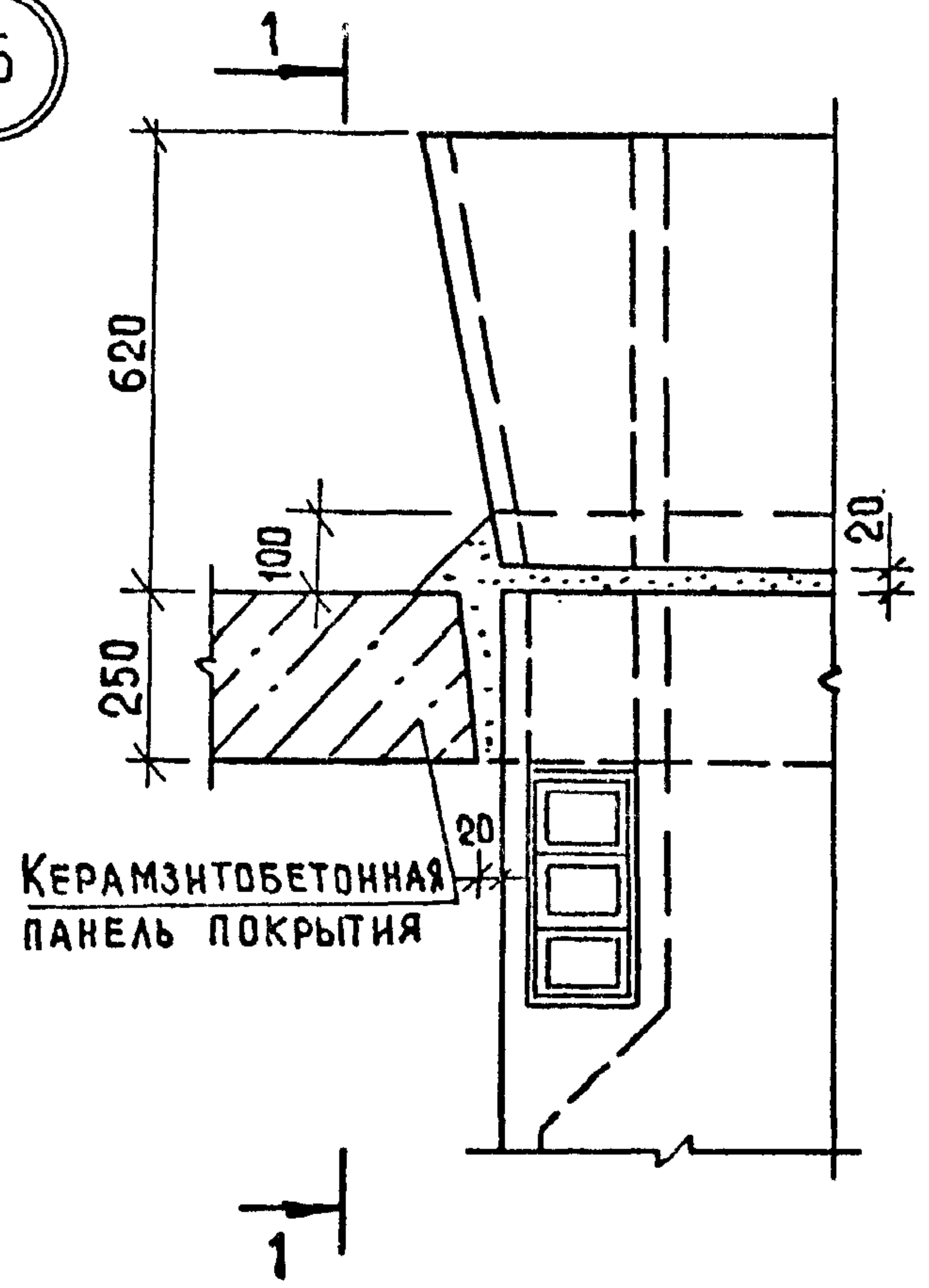


СХЕМА УСТАНОВКИ  
ВЕНТИЛЯЦИОННЫХ БЛОКОВ

45



44



Н. КОНТР.	САМОЙЛОВ	<i>[Signature]</i>	11.88
РУК. МАСТ.	ЭПЕЛЬБАУМ	<i>[Signature]</i>	11.88
ГЛ. ИНЖ. М.	САМОЙЛОВ	<i>[Signature]</i>	11.88
ГЛ. КОНСТ.	ЦУКЕРМАН	<i>[Signature]</i>	11.88
ГИП	КРУГЛИКОВ	<i>[Signature]</i>	11.88
ГАП	ПОГРЕБНИСКАЯ	<i>[Signature]</i>	11.88
РУК. ГР. ИНЖ.	БРЯНИНГ	<i>[Signature]</i>	11.88
РАЗРАБ.	ГУАДОВИЧ	<i>[Signature]</i>	11.88

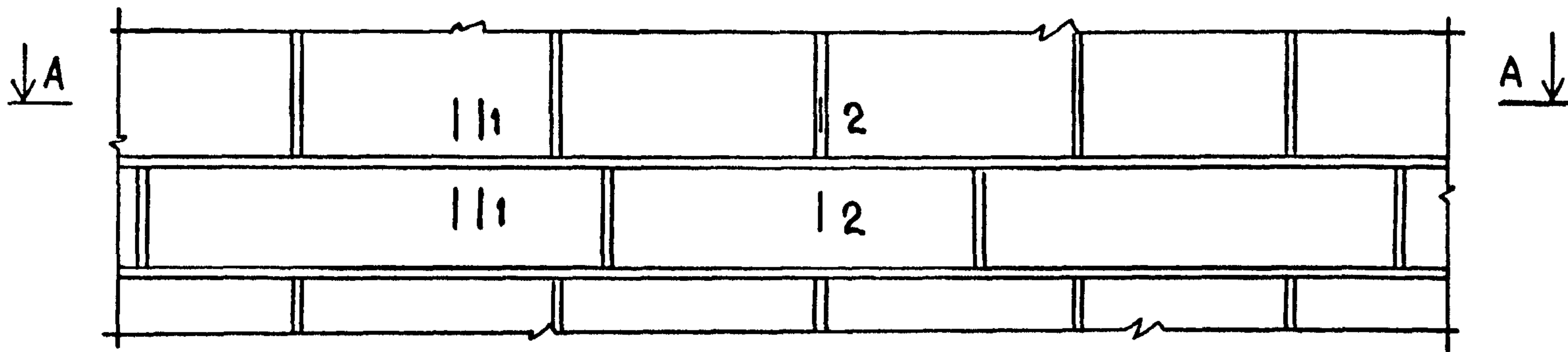
2.130-1.29 19

Узлы 44, 45

УСТАНОВКА ВЕНТИЛЯЦИОННЫХ БЛОКОВ / ДЛЯ ТЕПЛЫХ ЧЕРДАКОВ /

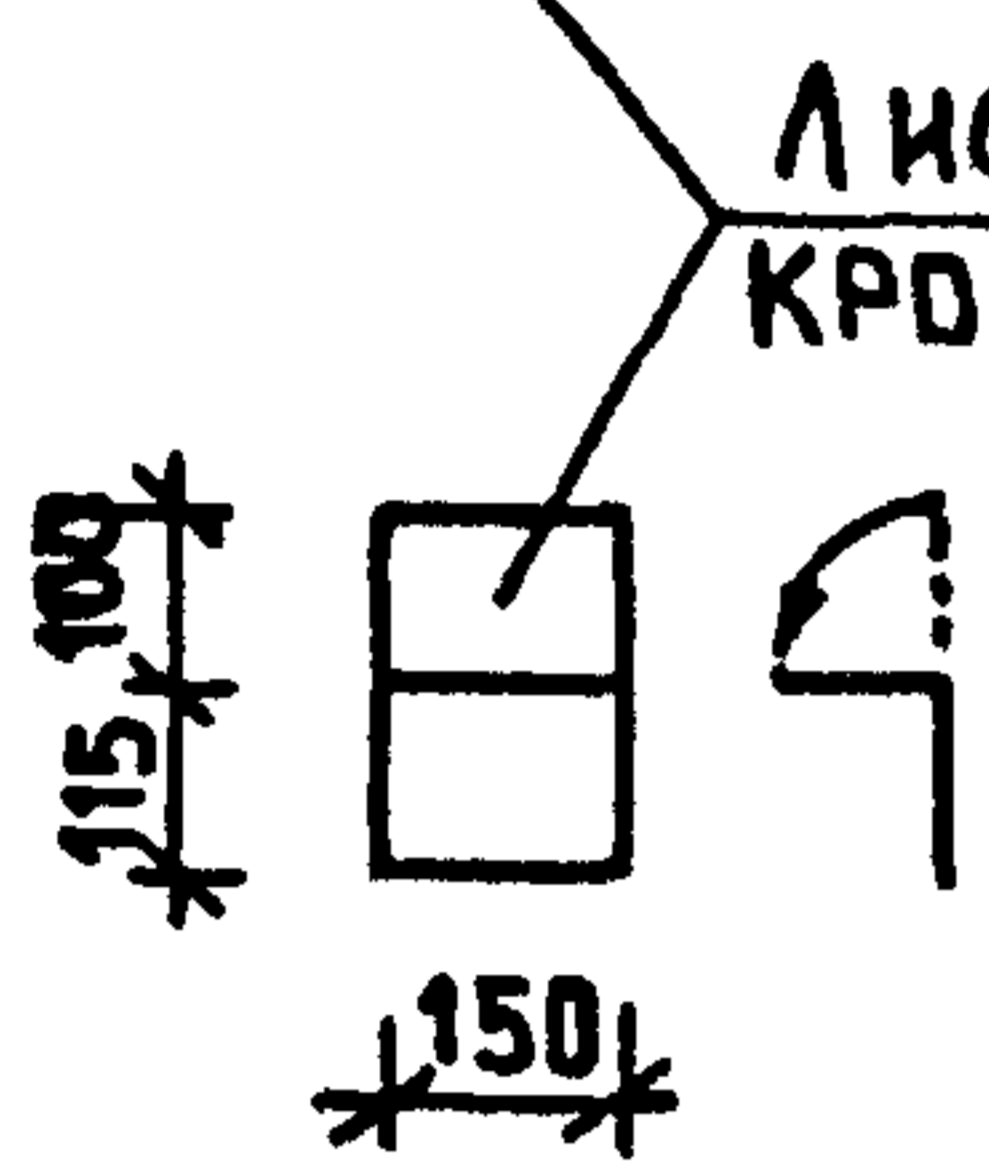
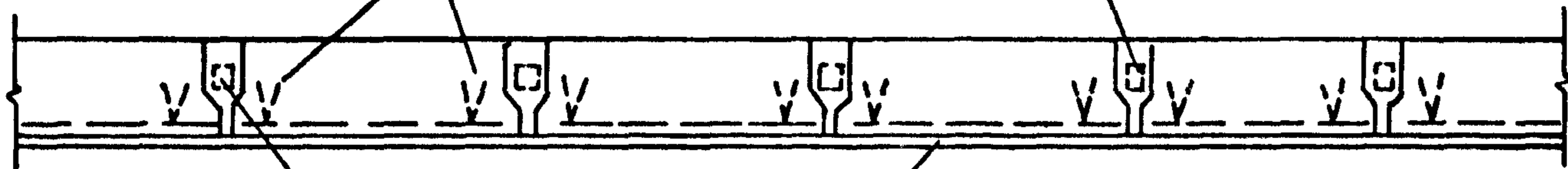
СТАДИЯ	ЛИСТ	ЛИСТОВ
Р		1
ЦНИИЭП ЖИЛИЩА		

ФРАГМЕНТ ФАСАДА ТОРЦЕВОЙ СТЕНЫ



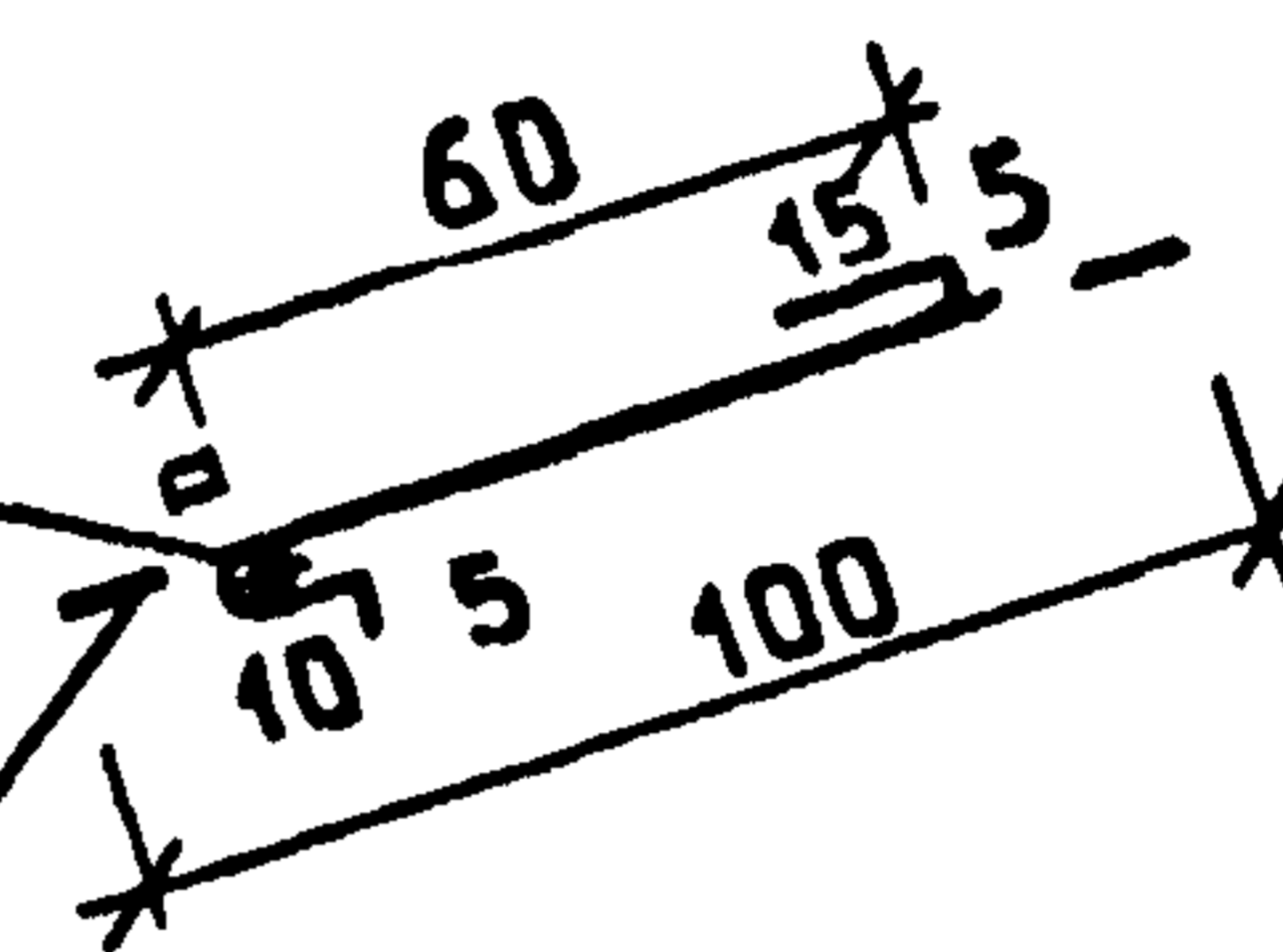
A-A

КОНЦЫ ВЯЗАЛЬНОЙ ПРОВОЛОКИ      ЗАГНУТЬ ПОСЛЕ ПРИКЛЕЙКИ РУБЕРИДА



1-1

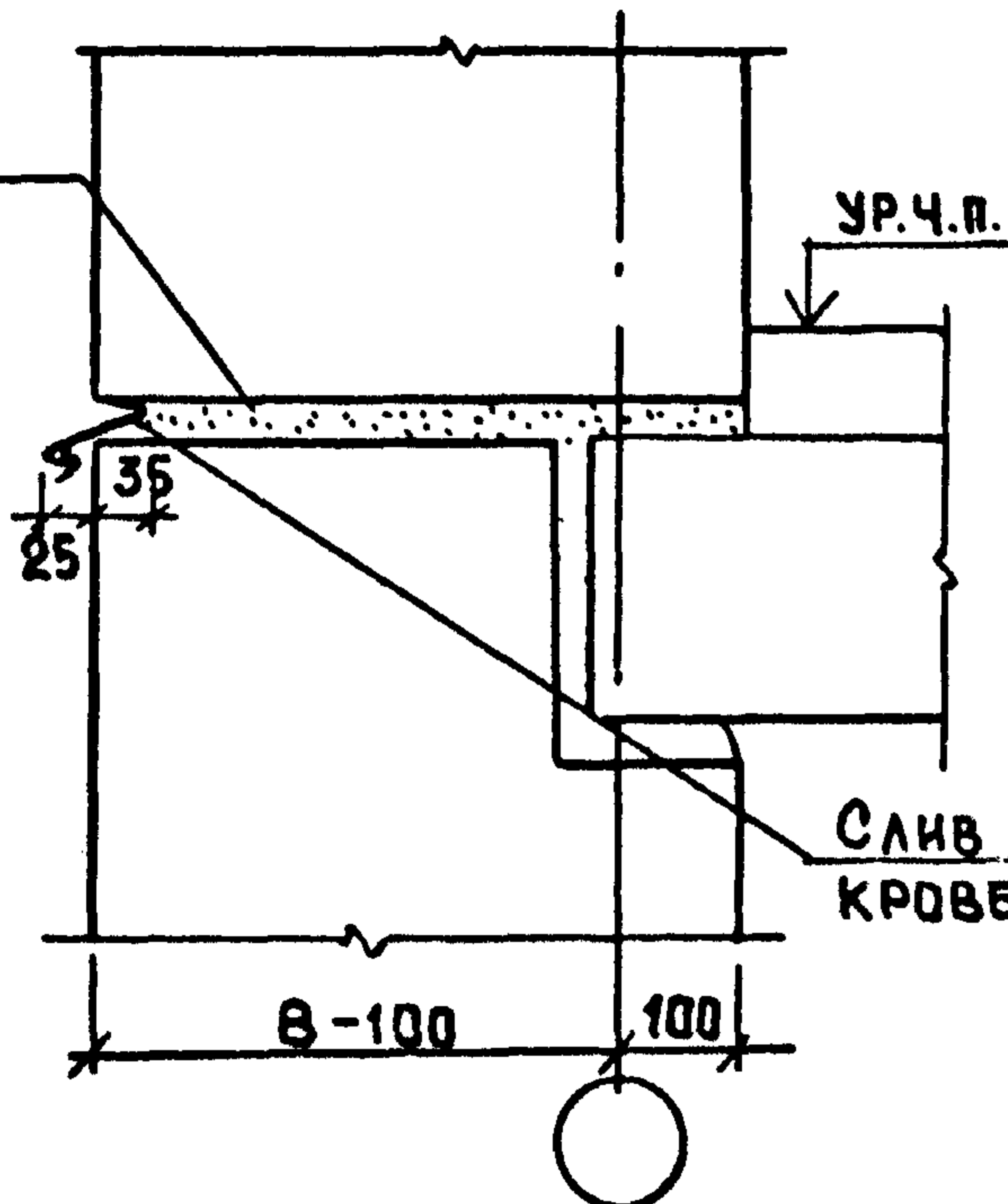
Лист оцинкованной кровельной стали тип „А“  
Стержень  $\phi 3$  мм  
Слив из оцинкованной кровельной стали тип „Б“ /на всю длину/



2-2

Гидроизоляция

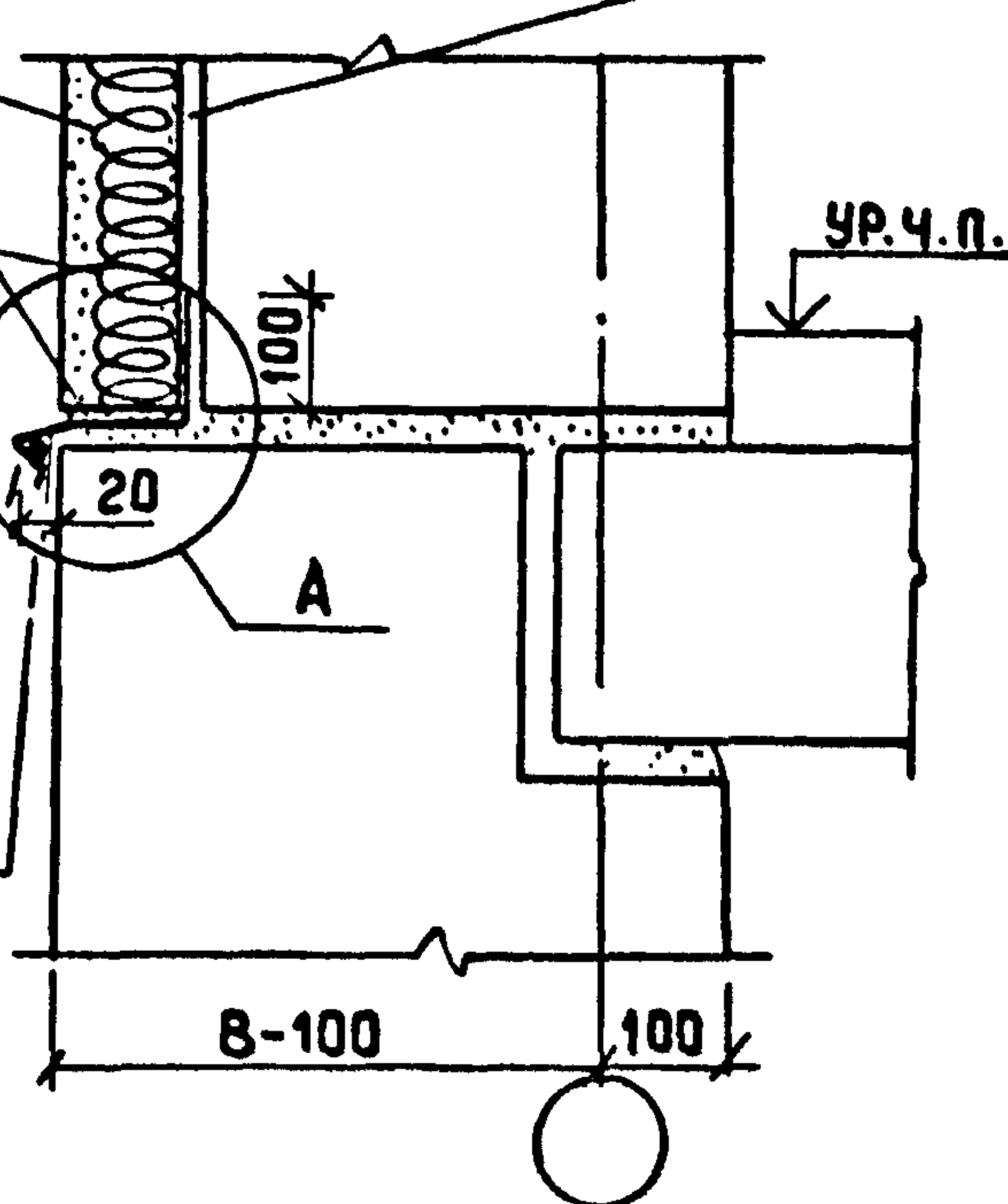
ЦЕМЕНТНЫЙ РАСТВОР



СМОЛЕНАЯ ПАКЛЯ  
ЦЕМЕНТНЫЙ РАСТВОР

Стержень  $\phi 3$  мм

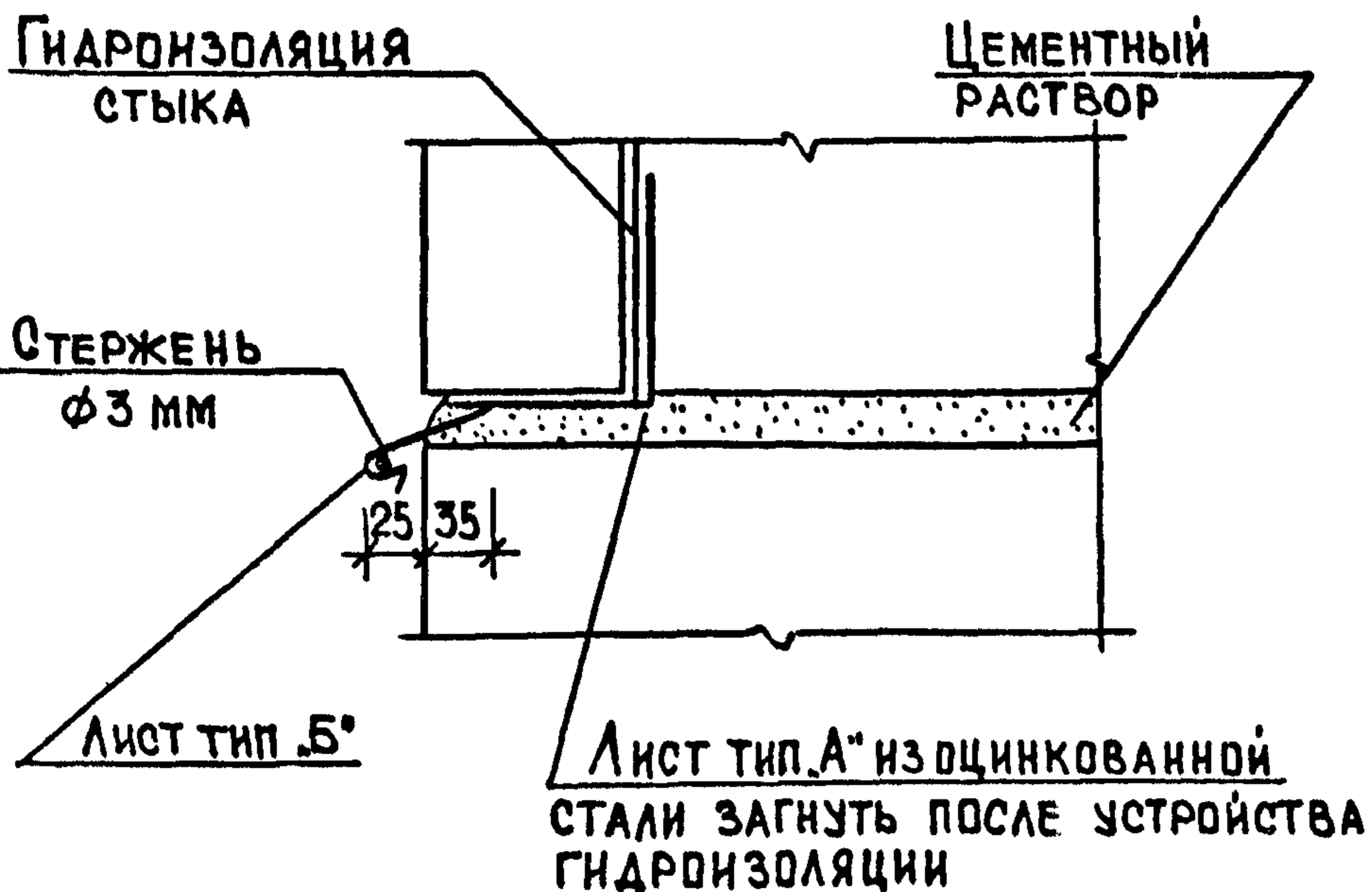
Слив из оцинкованной кровельной стали тип „Б“



ПОРЯДОК УСТАНОВКИ СЛИВОВ

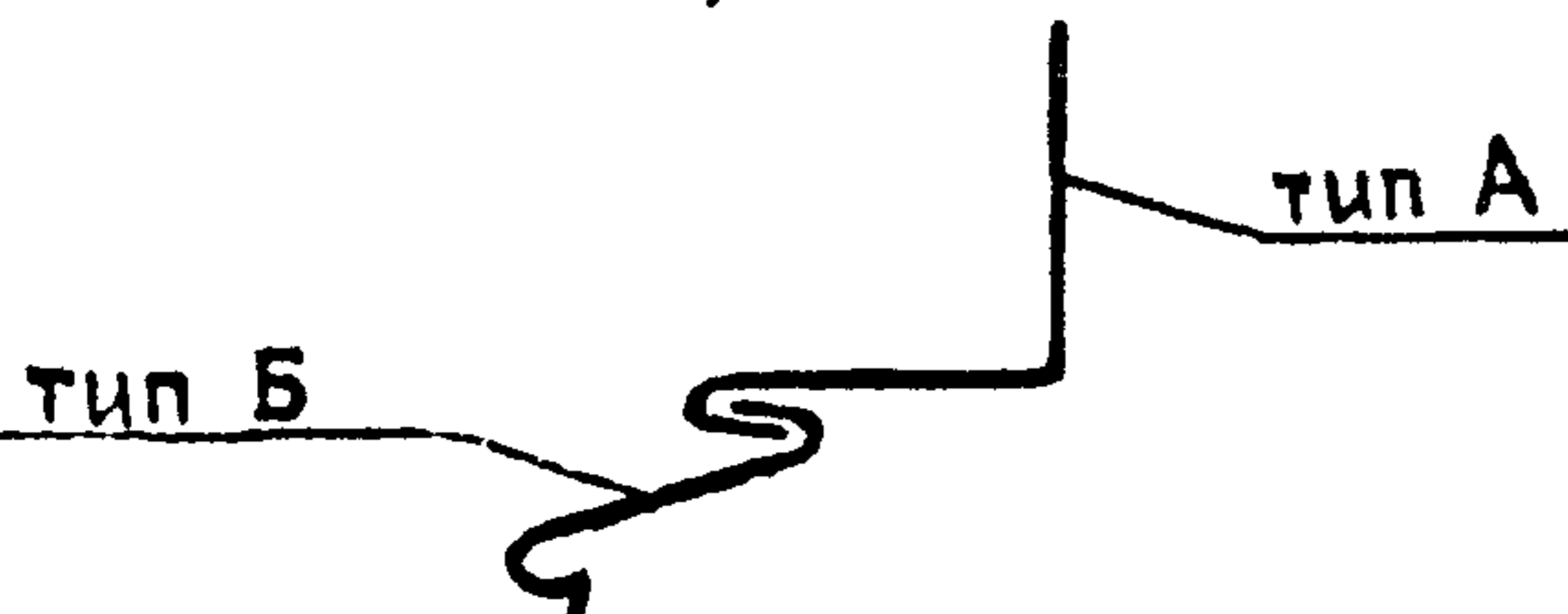
1. Перед установкой простеночных блоков в горизонтальный шов на слой цементного раствора установить слив тип „Б“ из кровельной оцинкованной стали.
2. В двух местах завести в шов привязанные к сливу „Б“ концы вязальной проволоки.
3. До монтажа вышележащих простеночных блоков в вертикальных швах уложить листы типа „А“.
4. Соединить листы тип „А“ со сливом тип „Б“ одинарным лежащим фальцем.
5. Установить вышележащие простеночные блоки.
6. Разделать горизонтальный шов цементным раствором с гидрофобными добавками.

УЗЕЛ А



Фальцевое соединение

Листов типа А и Б /см. пункт 4/



Н. Контр.	Самойлов	11.88
Рук. маст.	Эпельбаум	11.88
Гл. инж. м.	Самойлов	11.88
Гл. конст.	Цукерман	11.88
Гип	Кругликов	11.88
ГАП	Погребинская	11.88
Рук. гр. инж.	Брилинг	11.88
Разраб.	Базанова	11.88

2.130-1.29

20

Узел 43  
УСТАНОВКА СЛИВА  
В ГОРИЗОНТАЛЬНЫХ ШВАХ  
ТОРЦОВЫХ СТЕН

Стация	Лист	Листов
Р		1
ЦНИИЭП ЖИЛИЩА		

Рис.1

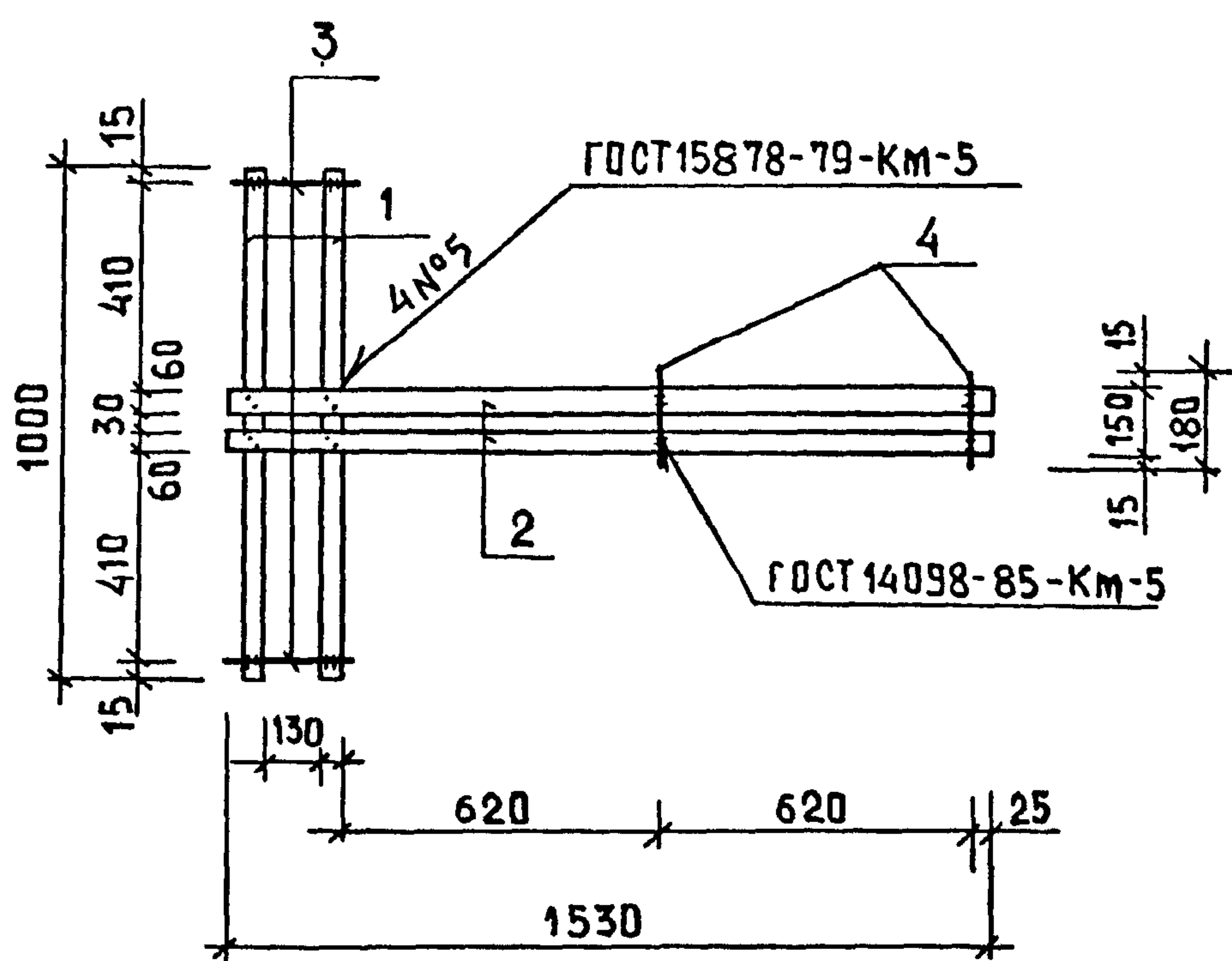
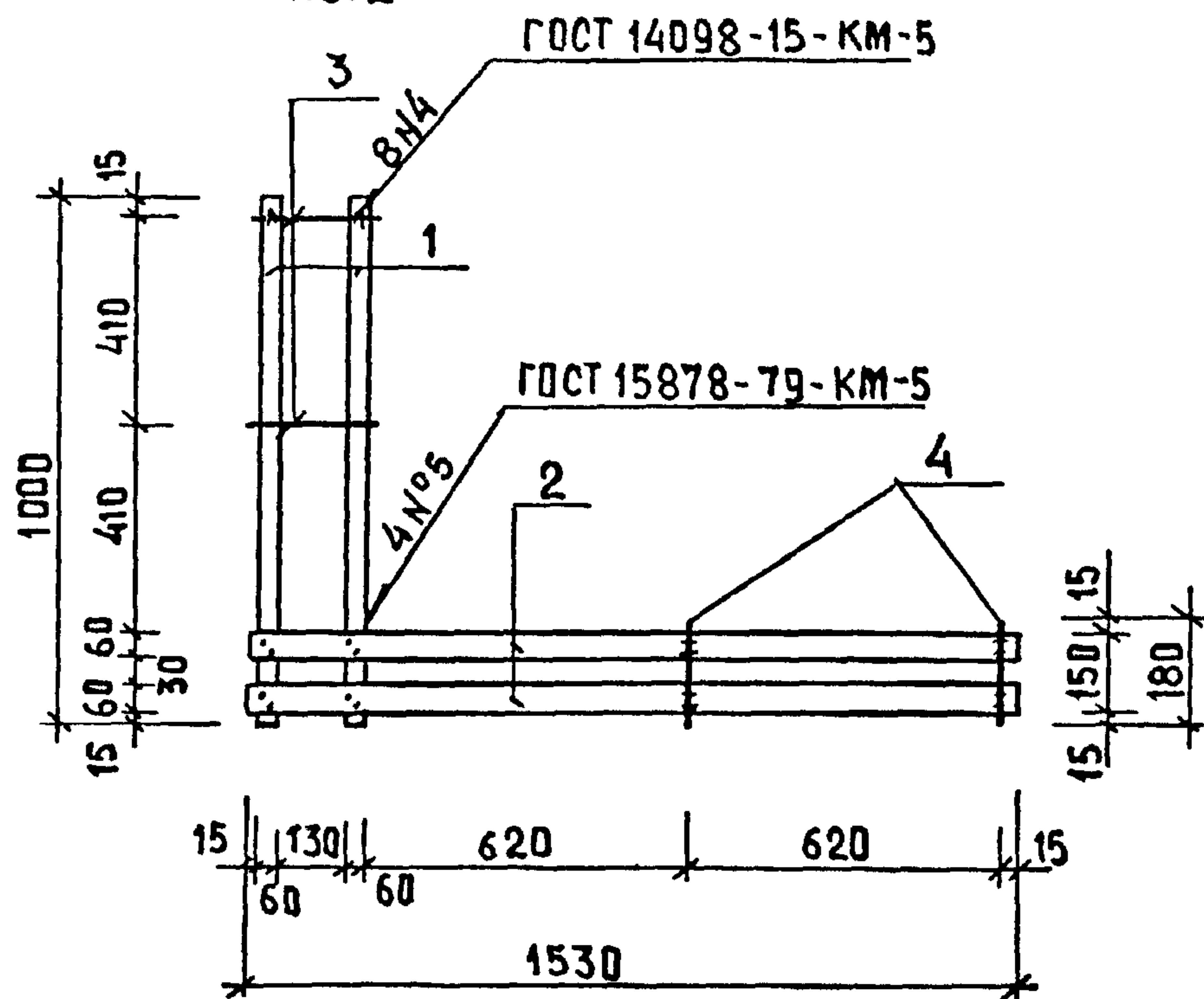


Рис.2



ОБОЗНАЧЕНИЕ	МАРКА	РИС.	МАССА
2,130 - 1,29 21	МС-1	1	7,84
-01	МС-2	2	7,84

ФОРМАТ	ЗОНА	ПОЗ.	ОБОЗНАЧЕНИЕ	НАИМЕНОВАНИЕ	КОЛ.	ПРИМЕЧ.
			2,130 - 1,29 21			
				<u>ДЕТАЛИ</u>		
		1	2,130 - 1,29 21-1	-60x4 ГОСТ 103-76* l=1000	2	1,88
		2	-2	-60x4 ГОСТ 103-76* l=1530	2	5,76
		3	-3	φ6AII ГОСТ 5781-82* l=280	2	0,12
		4	-4	φ6AII ГОСТ 5781-82* l=180	2	0,08
			2,130 - 1,29 21-01			
				<u>ДЕТАЛИ</u>		
		1	2,130 - 1,29 21-1	-60x4 ГОСТ 103-76* l=1000	2	1,88
		2	-2	-60x4 ГОСТ 103-76* l=1530	2	5,76
		3	-3	φ6AII ГОСТ 5781-82* l=280	2	0,12
		4	-4	φ6AII ГОСТ 5781-82* l=180	2	0,08

				2.130 - 1.29	21			
Н.КОНТР.	САМОЙЛОВ	<i>[Signature]</i>	11.88	МЕТАЛЛИЧЕСКИЕ СВЯЗИ МС-1 ; МС-2		СТААНЯ	МАССА	МАСШТАБ
РУК.МАСТ.	ЭПЕЛЬБАУМ	<i>[Signature]</i>	11.88			Р	СМ.ТАБ.	1:10
ГЛ.ИНЖ.М.	САМОЙЛОВ	<i>[Signature]</i>	11.88			ЛИСТ	ЛИСТОВ 1	
ГЛ.КОНСТ.	ЦУКЕРМАН	<i>[Signature]</i>	11.88			ЦНИИЭП ЖЛИЩА		
ГИП	КРУГЛИКОВ	<i>[Signature]</i>	11.88					
ГАП	ПОГРЕБНСКАЯ	<i>[Signature]</i>	11.88					
РУК.ГР.ИНЖ.	БРЯЛИНГ	<i>[Signature]</i>	11.88					
РАЗРАБ.	КУЦ	<i>[Signature]</i>	11.88					

Рис.1

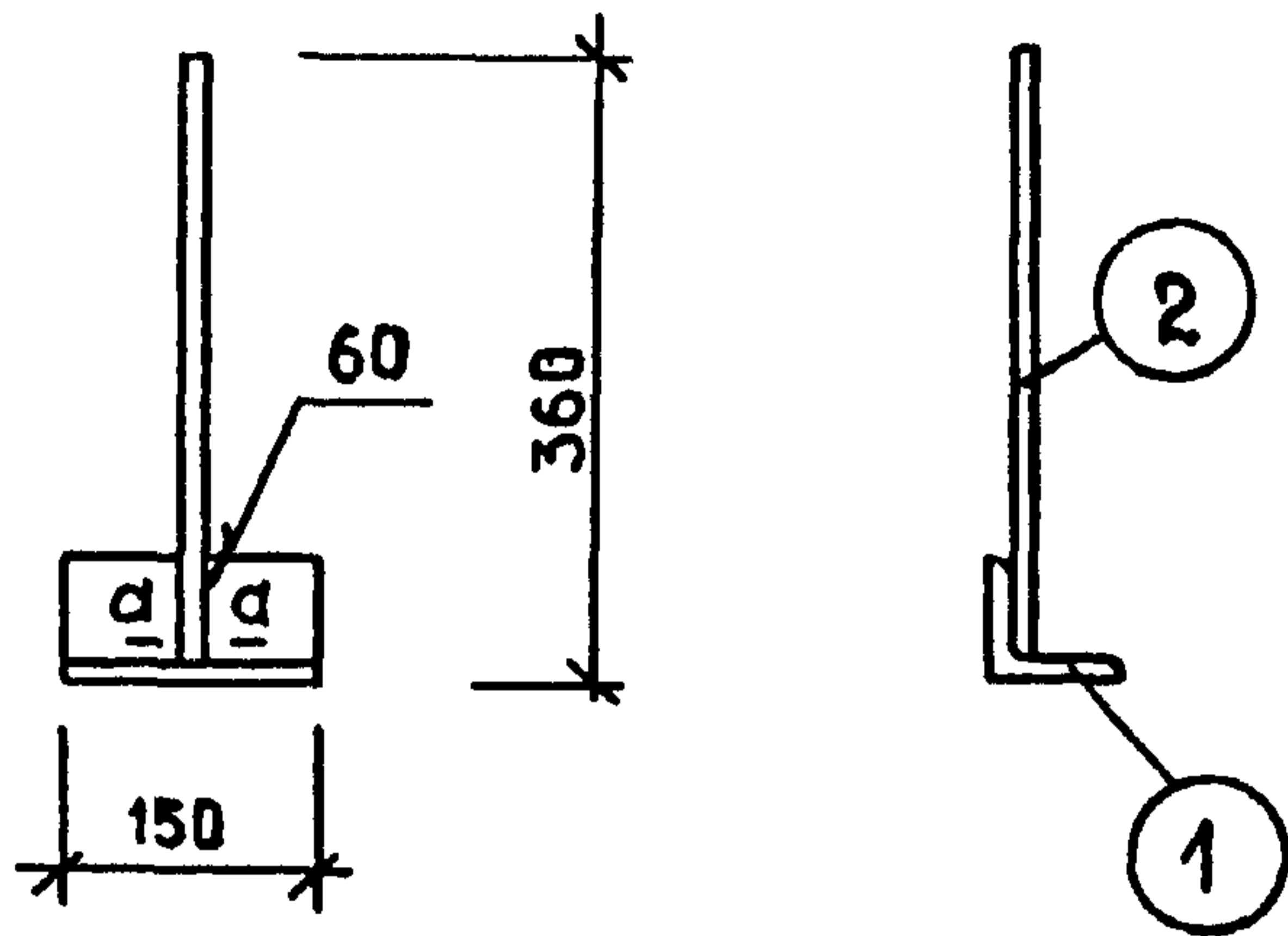
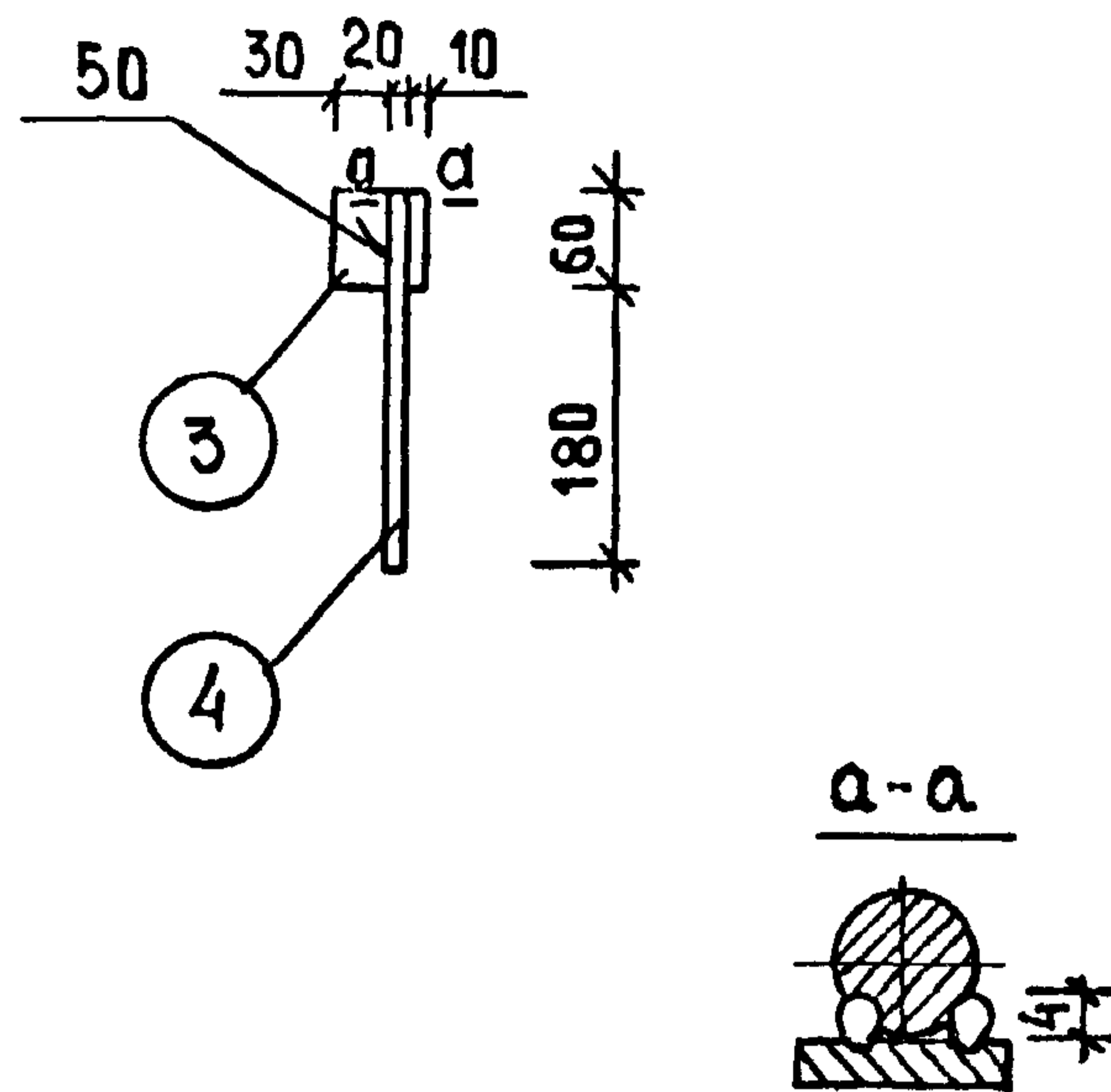


Рис.2



ОБОЗНАЧЕНИЕ	МАРКА	РИС.	МАССА КГ
2,130-1,29 22	МС-3	1	1,93
-01	МС-4	2	0,76

ФОРМАТ	ЗОНА	ПОЗ.	ОБОЗНАЧЕНИЕ	НАИМЕНОВАНИЕ	КОЛ.	ПРИМЕЧ.
				2.130-1.29 22		
				<u>ДЕТАЛИ</u>		
		1	2,130-1,29 22-1	L75x8 ГОСТ 8509-72* l=150	1	1,36
		2	-2	φ 16 АІV ГОСТ 5781-82* l=350	1	0,55
				2,130-1,29 22-01		
				<u>ДЕТАЛИ</u>		
		3	2,130-1,29 22-3	-60x6 ГОСТ 103-86* l=60	1	0,17
		4	-4	φ 20 АІ ГОСТ 5781-82* l=240	1	0,59

2.130-1.29 22				СТАИЯ	МАССА	МАСШТАБ
И. КОНТР.	САМОЙЛОВ	<i>[Signature]</i>	11.88	Р	СМ. ТАБЛ.	1:10
РУК. МАСТ.	ЭПЕЛЬБАУМ	<i>[Signature]</i>	11.88			
ГЛ. ИНЖ.	САМОЙЛОВ	<i>[Signature]</i>	11.88			
ГЛ. КОНСТ.	ЦУКЕРМАН	<i>[Signature]</i>	11.88			
ГИП	КРУГЛИКОВ	<i>[Signature]</i>	11.88			
ГАП	ПОГРЕБИСКАЯ	<i>[Signature]</i>	11.88			
РУК. ПР. ИНЖ.	БРИЛИНГ	<i>[Signature]</i>	11.88	ЛИСТ	ЛИСТОВ 1	
РАЗРАБ	КУЦ	<i>[Signature]</i>	11.88	ЦНИИЭП ЖИЛИЩА		

МАРКА ПОЗ.	ОБОЗНАЧЕНИЕ	НАИМЕНОВАНИЕ	КОЛ ШТ.	МАССА ЕД. КГ	ПРИМЕЧ.
	2.130 - 1.29 03	УЗЕЛ 1			
		ДЕТАЛИ			
6		ПОЛОСА 6x40 ГОСТ 103-76* ВСТЗ ПС ГОСТ 535-79* P=540	1	1,020	БЕЗ ЧЕРТ.
9		ПОЛОСА 6x40 ГОСТ 103-76* ВСТЗ ПС ГОСТ 535-79* P=770	1	1,448	БЕЗ ЧЕРТ.
		СЕТКА ИЗ СТАЛИ Ф4ВрІ по периметру стен / по проекту /	п.м.	—	БЕЗ ЧЕРТ.
	2.130 - 1.29 03	УЗЕЛ 2			
		ДЕТАЛИ			
10		ПОЛОСА 6x60 ГОСТ 103-76* ВСТЗ ПС ГОСТ 535-79* P=820	2	2,320	БЕЗ ЧЕРТ.
		СЕТКА ИЗ СТАЛИ Ф4ВрІ по периметру стен / по проекту /	п.м.	—	БЕЗ ЧЕРТ.
	2.130 - 1.29 03	УЗЕЛ 3			
		ДЕТАЛИ			
10		ПОЛОСА 6x60 ГОСТ 103-76* ВСТЗ ПС ГОСТ 535-79* P=820	2	2,320	БЕЗ ЧЕРТ.
		СЕТКА ИЗ СТАЛИ Ф4ВрІ по периметру стен / по проекту /	п.м.	—	БЕЗ ЧЕРТ.
	2.130 - 1.29 03	УЗЕЛ 4			
		ДЕТАЛИ			
6		ПОЛОСА 6x40 ГОСТ 103-76* ВСТЗ ПС ГОСТ 535-79* P=540	2	1,020	БЕЗ ЧЕРТ.
		СЕТКА ИЗ СТАЛИ Ф4ВрІ по периметру стен / по проекту /	п.м.	—	БЕЗ ЧЕРТ.
	2.130 - 1.29 04	УЗЕЛ 5			
		ДЕТАЛИ			
6		ПОЛОСА 6x40 ГОСТ 103-76* ВСТЗ ПС ГОСТ 535-79* P=540	1	1,020	БЕЗ ЧЕРТ.
7		ПОЛОСА 4x40 ГОСТ 103-76* ВСТЗ ПС ГОСТ 535-79* P=600	2	1,130	БЕЗ ЧЕРТ.
10		ПОЛОСА 6x60 ГОСТ 103-76* ВСТЗ ПС ГОСТ 535-79* P=820	1	2,320	БЕЗ ЧЕРТ.
11		ПОЛОСА 6x60 ГОСТ 103-76* ВСТЗ ПС ГОСТ 535-79* P=1020	2	2,886	БЕЗ ЧЕРТ.
12		ПОЛОСА 6x60 ГОСТ 103-76* ВСТЗ ПС ГОСТ 535-79* P=1100	1	3,113	БЕЗ ЧЕРТ.
		СЕТКА ИЗ СТАЛИ Ф4ВрІ по периметру стен / по проекту /	п.м.	—	БЕЗ ЧЕРТ.
	2.130 - 1.29 04	УЗЕЛ 6			
		ДЕТАЛИ			
5		ПОЛОСА 4x40 ГОСТ 103-76* ВСТЗ ПС ГОСТ 535-79* P=450	2	0,576	БЕЗ ЧЕРТ.
6		ПОЛОСА 6x40 ГОСТ 103-76* ВСТЗ ПС ГОСТ 535-79* P=540	2	1,020	БЕЗ ЧЕРТ.

И. КОНТР.	САМОЙЛОВ	<i>[Signature]</i>	11.88
РУК. МАСТ.	ЭПЕЛЬБАУМ	<i>[Signature]</i>	11.88
ГЛ. ИНЖ. М.	САМОЙЛОВ	<i>[Signature]</i>	11.88
ГЛ. КОНСТ.	ЦУКЕРМАН	<i>[Signature]</i>	11.88
ГИП	КРУГЛИКОВ	<i>[Signature]</i>	11.88
ГАП	ПОГРЕБИСКАЯ	<i>[Signature]</i>	11.88
РУК. ГР. ИНЖ.	БРИЛИНГ	<i>[Signature]</i>	11.88
РАЗРАБ.	ГУДОВИЧ	<i>[Signature]</i>	11.88

2.130 - 1.29 23

СПЕЦИФИКАЦИЯ

СТАДИЯ	ЛИСТ	ЛИСТОВ
Р	1	5

ЦНИИЭП ЖИЛИЩА

МАРКА ПОЗ.	ОБОЗНАЧЕНИЕ	НАИМЕНОВАНИЕ	КОЛ. ШТ.	МАССА ЕД. КГ.	ПРИМЕЧ.
7		ПОЛОСА $\frac{4 \times 40 \text{ ГОСТ } 103-76^*}{\text{ВСТЗПС ГОСТ } 535-79^*}$ $\rho=600$	4	1,130	БЕЗ ЧЕРТ.
		СЕТКА ИЗ СТАЛИ $\Phi 4 \text{ ВР I}$ ПО ПЕРИ-			
		МЕТРУ СТЕН / ПО ПРОЕКТУ /	п.м.	—	БЕЗ ЧЕРТ.
	2.130 - 1.29 04	УЗЕЛ 7			
		ДЕТАЛИ			
6		ПОЛОСА $\frac{6 \times 40 \text{ ГОСТ } 103-76^*}{\text{ВСТЗПС ГОСТ } 535-79^*}$ $\rho=540$	6	1,020	БЕЗ ЧЕРТ.
7		ПОЛОСА $\frac{4 \times 40 \text{ ГОСТ } 103-76^*}{\text{ВСТЗПС ГОСТ } 535-79^*}$ $\rho=600$	1	1,130	БЕЗ ЧЕРТ.
		СЕТКА ИЗ СТАЛИ $\Phi 4 \text{ ВР I}$ ПО ПЕРИ-			
		МЕТРУ СТЕН / ПО ПРОЕКТУ /	п.м.	—	БЕЗ ЧЕРТ.
	2.130 - 1.29 04	УЗЕЛ 8			
		ДЕТАЛИ			
6		ПОЛОСА $\frac{6 \times 40 \text{ ГОСТ } 103-76^*}{\text{ВСТЗПС ГОСТ } 535-79^*}$ $\rho=540$	1	1,020	БЕЗ ЧЕРТ.
7		ПОЛОСА $\frac{4 \times 40 \text{ ГОСТ } 103-76^*}{\text{ВСТЗПС ГОСТ } 535-79^*}$ $\rho=600$	1	1,130	БЕЗ ЧЕРТ.
9		ПОЛОСА $\frac{6 \times 40 \text{ ГОСТ } 103-76^*}{\text{ВСТЗПС ГОСТ } 535-79^*}$ $\rho=770$	1	1,448	БЕЗ ЧЕРТ.
11		ПОЛОСА $\frac{6 \times 60 \text{ ГОСТ } 103-76^*}{\text{ВСТЗПС ГОСТ } 535-79^*}$ $\rho=1020$	2	2,886	БЕЗ ЧЕРТ.
		СЕТКА ИЗ СТАЛИ $\Phi 4 \text{ ВР I}$ ПО ПЕРИ-			
		РИМЕТРУ СТЕН / ПО ПРОЕКТУ /	п.м.	—	БЕЗ ЧЕРТ.
	2.130 - 1.29 06	УЗЕЛ 14			
		ДЕТАЛИ			
7		ПОЛОСА $\frac{4 \times 40 \text{ ГОСТ } 103-76^*}{\text{ВСТЗПС ГОСТ } 535-79^*}$ $\rho=600$	1	1,130	БЕЗ ЧЕРТ.
	2.130 - 1.29 06	УЗЕЛ 15			
		ДЕТАЛИ			
8		ПОЛОСА $\frac{6 \times 40 \text{ ГОСТ } 103-76^*}{\text{ВСТЗПС ГОСТ } 535-79^*}$ $\rho=650$	1	1,222	БЕЗ ЧЕРТ.
	2.130 - 1.29 07	УЗЕЛ 16			
		ДЕТАЛИ			
13		$\Phi 12 \text{ AI ГОСТ } 5781-82^* \rho=160$	2	0,140	БЕЗ ЧЕРТ.
8		ПОЛОСА $\frac{6 \times 40 \text{ ГОСТ } 103-76^*}{\text{ВСТЗПС ГОСТ } 535-79^*}$			
		$\rho=650$	1	1,222	БЕЗ ЧЕРТ.
	2.130 - 1.29 07	УЗЕЛ 17			
		ДЕТАЛИ			
13		$\Phi 12 \text{ AI ГОСТ } 5781-82^* \rho=160$	2	0,140	БЕЗ ЧЕРТ.
14		УГОЛОК $\frac{75 \times 8 \text{ ГОСТ } 8509-72^*}{\text{СТЗ КП ГОСТ } 535-79^*}$			
		$\rho=200$	1	1,80	БЕЗ ЧЕРТ.
15		ПОЛОСА $\frac{4 \times 80 \text{ ГОСТ } 103-76^*}{\text{ВСТЗПС ГОСТ } 535-79^*}$			
		$\rho=340$	1	0,85	БЕЗ ЧЕРТ.
8		ПОЛОСА $\frac{6 \times 40 \text{ ГОСТ } 103-76^*}{\text{ВСТЗПС ГОСТ } 535-79^*}$			
		$\rho=650$	2	1,222	БЕЗ ЧЕРТ.

МАРКА ПОЗ.	ОБОЗНАЧЕНИЕ	НАИМЕНОВАНИЕ	КОЛ.	МАССА ЕД. КГ.	ПРИМЕЧ.
	2.130 - 1.29 07	УЗЕЛ 18			
		<u>ДЕТАЛИ</u>			
13		$\phi 12A1$ ГОСТ 5781-82* $l=160$	2	0,140	БЕЗ ЧЕРТ.
7		ПОЛОСА $\frac{4 \times 40 \text{ ГОСТ } 103-76^*}{\text{ВСТЗ ПС ГОСТ } 535-79^*} l=600$	2	1,130	БЕЗ ЧЕРТ.
10		ПОЛОСА $\frac{6 \times 60 \text{ ГОСТ } 103-76^*}{\text{ВСТЗ ПС ГОСТ } 535-79^*} l=820$	1	2,320	БЕЗ ЧЕРТ.
	2.130 - 1.29 08	УЗЕЛ 19			
		<u>ДЕТАЛИ</u>			
10		ПОЛОСА $\frac{6 \times 60 \text{ ГОСТ } 103-76^*}{\text{ВСТЗ ПС ГОСТ } 535-79^*} l=820$	1		БЕЗ ЧЕРТ.
13		$\phi 12A1$ ГОСТ 5781-82* $l=160$	4	0,140	БЕЗ ЧЕРТ.
5		ПОЛОСА $\frac{4 \times 40 \text{ ГОСТ } 103-76^*}{\text{ВСТЗ ПС ГОСТ } 535-79^*} l=450$	2	0,570	БЕЗ ЧЕРТ.
7		ПОЛОСА $\frac{4 \times 40 \text{ ГОСТ } 103-76^*}{\text{ВСТЗ ПС ГОСТ } 535-79^*} l=600$	3	1,130	БЕЗ ЧЕРТ.
	2.130 - 1.29 08	УЗЕЛ 20(20-1;20-2)			
		<u>ДЕТАЛИ</u>			
13		$\phi 12A1$ ГОСТ 5781-82* $l=160$	4	0,140	БЕЗ ЧЕРТ.
10		ПОЛОСА $\frac{6 \times 60 \text{ ГОСТ } 103-76^*}{\text{ВСТЗ ПС ГОСТ } 535-79^*} l=820$	1	2,320	БЕЗ ЧЕРТ.
6		ПОЛОСА $\frac{6 \times 40 \text{ ГОСТ } 103-76^*}{\text{ВСТЗ ПС ГОСТ } 535-79^*} l=540$	2	1,020	БЕЗ ЧЕРТ.
7		ПОЛОСА $\frac{4 \times 40 \text{ ГОСТ } 103-76^*}{\text{ВСТЗ ПС ГОСТ } 535-79^*} l=600$	3	1,130	БЕЗ ЧЕРТ.
	2.130 - 1.29 09	УЗЕЛ 21			
		<u>ДЕТАЛИ</u>			
МС-1	2.130 - 1.29 21	МС-1	1	7,84	
1		ПОЛОСА $\frac{4 \times 40 \text{ ГОСТ } 103-76^*}{\text{ВСТЗ ПС ГОСТ } 535-79^*} l=160$	4	0,20	БЕЗ ЧЕРТ.
	2.130 - 1.29 09	УЗЕЛ 22			
		<u>ДЕТАЛИ</u>			
МС-2	2.130 - 1.29 21-01	МС-2	1	7,84	
1		ПОЛОСА $\frac{4 \times 40 \text{ ГОСТ } 103-76^*}{\text{ВСТЗ ПС ГОСТ } 535-79^*} l=160$	2	0,20	БЕЗ ЧЕРТ.
2		ПОЛОСА $\frac{4 \times 40 \text{ ГОСТ } 103-76^*}{\text{ВСТЗ ПС ГОСТ } 535-79^*} l=200$	2	0,260	БЕЗ ЧЕРТ.
3		ПОЛОСА $\frac{4 \times 40 \text{ ГОСТ } 103-76^*}{\text{ВСТЗ ПС ГОСТ } 535-79^*} l=250$	2	0,320	БЕЗ ЧЕРТ.
	2.130 - 1.29 10	УЗЕЛ 23(23-1;23-2)			
		<u>ДЕТАЛИ</u>			
13		$\phi 12A1$ ГОСТ 5781-82* $l=160$	4	0,140	БЕЗ ЧЕРТ.
7		ПОЛОСА $\frac{4 \times 40 \text{ ГОСТ } 103-76^*}{\text{ВСТЗ ПС ГОСТ } 535-79^*} l=600$	2	1,130	БЕЗ ЧЕРТ.
6		ПОЛОСА $\frac{6 \times 40 \text{ ГОСТ } 103-76^*}{\text{ВСТЗ ПС ГОСТ } 535-79^*} l=540$	2	1,020	БЕЗ ЧЕРТ.
МС-4	2.130 - 1.29 22-01	МС-4	1	0,76	

МАРКА ПОЗ.	ОБОЗНАЧЕНИЕ	НАИМЕНОВАНИЕ	КОЛ.	МАССА ЕД.КГ	ПРИМЕЧ.
	2.130 - 1.29 14	УЗЕЛ 34			
		<u>ДЕТАЛИ</u>			
1		ПОЛОСА $\frac{4 \times 40 \text{ ГОСТ } 103-76^*}{\text{ВСТЗ по ГОСТ } 535-79^*}$			
		$\varnothing = 160$	7	0,200	БЕЗ ЧЕРТ.
5		ПОЛОСА $\frac{4 \times 40 \text{ ГОСТ } 103-76^*}{\text{ВСТЗ по ГОСТ } 535-79^*}$			
		$\varnothing = 450$	2	0,570	БЕЗ ЧЕРТ.
	2.130 - 1.29 14	УЗЕЛ 35			
		<u>ДЕТАЛИ</u>			
1		ПОЛОСА $\frac{4 \times 40 \text{ ГОСТ } 103-76^*}{\text{ВСТЗ по ГОСТ } 535-79^*}$			
		$\varnothing = 160$	1	0,200	БЕЗ ЧЕРТ.
2		ПОЛОСА $\frac{4 \times 40 \text{ ГОСТ } 103-76^*}{\text{ВСТЗ по ГОСТ } 535-79^*}$			
		$\varnothing = 200$	1	0,300	БЕЗ ЧЕРТ.
3		ПОЛОСА $\frac{4 \times 40 \text{ ГОСТ } 103-76^*}{\text{ВСТЗ по ГОСТ } 535-79^*}$			
		$\varnothing = 250$	3	0,320	БЕЗ ЧЕРТ.
	2.130 - 1.29 15	УЗЕЛ 36			
		<u>ДЕТАЛИ</u>			
1		ПОЛОСА $\frac{4 \times 40 \text{ ГОСТ } 103-76^*}{\text{ВСТЗ по ГОСТ } 535-79^*}$			
		$\varnothing = 160$	2	0,200	БЕЗ ЧЕРТ.
3		ПОЛОСА $\frac{4 \times 40 \text{ ГОСТ } 103-76^*}{\text{ВСТЗ по ГОСТ } 535-79^*}$			
		$\varnothing = 250$	2	0,320	БЕЗ ЧЕРТ.
5		ПОЛОСА $\frac{4 \times 40 \text{ ГОСТ } 103-76^*}{\text{ВСТЗ по ГОСТ } 535-79^*}$			
		$\varnothing = 450$	1	0,570	БЕЗ ЧЕРТ.
	2.130 - 1.29 15	УЗЕЛ 37			
		<u>ДЕТАЛИ</u>			
3		ПОЛОСА $\frac{4 \times 40 \text{ ГОСТ } 103-76^*}{\text{ВСТЗ по ГОСТ } 535-79^*}$			
		$\varnothing = 250$	3	0,320	БЕЗ ЧЕРТ.
	2.130 - 1.29 16	УЗЕЛ 38			
		<u>ДЕТАЛИ</u>			
1		ПОЛОСА $\frac{4 \times 40 \text{ ГОСТ } 103-76^*}{\text{ВСТЗ по ГОСТ } 535-79^*}$			
		$\varnothing = 160$	1	0,200	БЕЗ ЧЕРТ.
	2.130 - 1.29 16	УЗЕЛ 39			
		<u>ДЕТАЛИ</u>			
4		ПОЛОСА $\frac{4 \times 40 \text{ ГОСТ } 103-76^*}{\text{ВСТЗ по ГОСТ } 535-79^*}$			
		$\varnothing = 300$	1	0,380	БЕЗ ЧЕРТ.



МАРКА ПОЗ.	ОБОЗНАЧЕНИЕ	НАИМЕНОВАНИЕ	КОЛ.	МАССА ЕД. КГ	ПРИМЕЧ.
	2.130 - 1.29 17	УЗЕЛ 40			
		<u>ДЕТАЛИ</u>			
4		ПОЛОСА 4x40 ГОСТ 103-76* ВСтЗ по ГОСТ 535-79*			
		e = 700	2	0,380	БЕЗ ЧЕРТ.
МС-3	2.130 - 1.29 22	МС-3	1	1,93	
	2.130 - 1.29 17	УЗЕЛ 41			
		<u>ДЕТАЛИ</u>			
4		ПОЛОСА 4x40 ГОСТ 103-76* ВСтЗ по ГОСТ 535-79 e=300	1	0,380	БЕЗ ЧЕРТ.
МС-3	2.130 - 1.29 22	МС-3	1	1,93	
	2.130 - 1.29 18	УЗЕЛ 42			
		<u>ДЕТАЛИ</u>			
13		φ12АІ ГОСТ 5781-82* e=160	1	0,140	БЕЗ ЧЕРТ.
18		ПОЛОСА 4x60 ГОСТ 103-76* ВСтЗ по ГОСТ 535-79*			
		e = 90	2	0,170	БЕЗ ЧЕРТ.
17		ПОЛОСА 4x100 ГОСТ 103-76* ВСтЗ по ГОСТ 535-79*			
		e = 240	2	0,75	БЕЗ ЧЕРТ.
	2.130 - 1.29 18	УЗЕЛ 43			
		<u>ДЕТАЛИ</u>			
1		ПОЛОСА 4x40 ГОСТ 103-76* ВСтЗ по ГОСТ 535-79*			
		e = 160	1	0,20	БЕЗ ЧЕРТ.
4		ПОЛОСА 4x40 ГОСТ 103-76* ВСтЗ по ГОСТ 535-79*			
		e = 300	2	0,380	БЕЗ ЧЕРТ.
16		ПОЛОСА 4x60 ГОСТ 103-76* ВСтЗ по ГОСТ 535-79*			
		e = 90	2	0,170	БЕЗ ЧЕРТ.