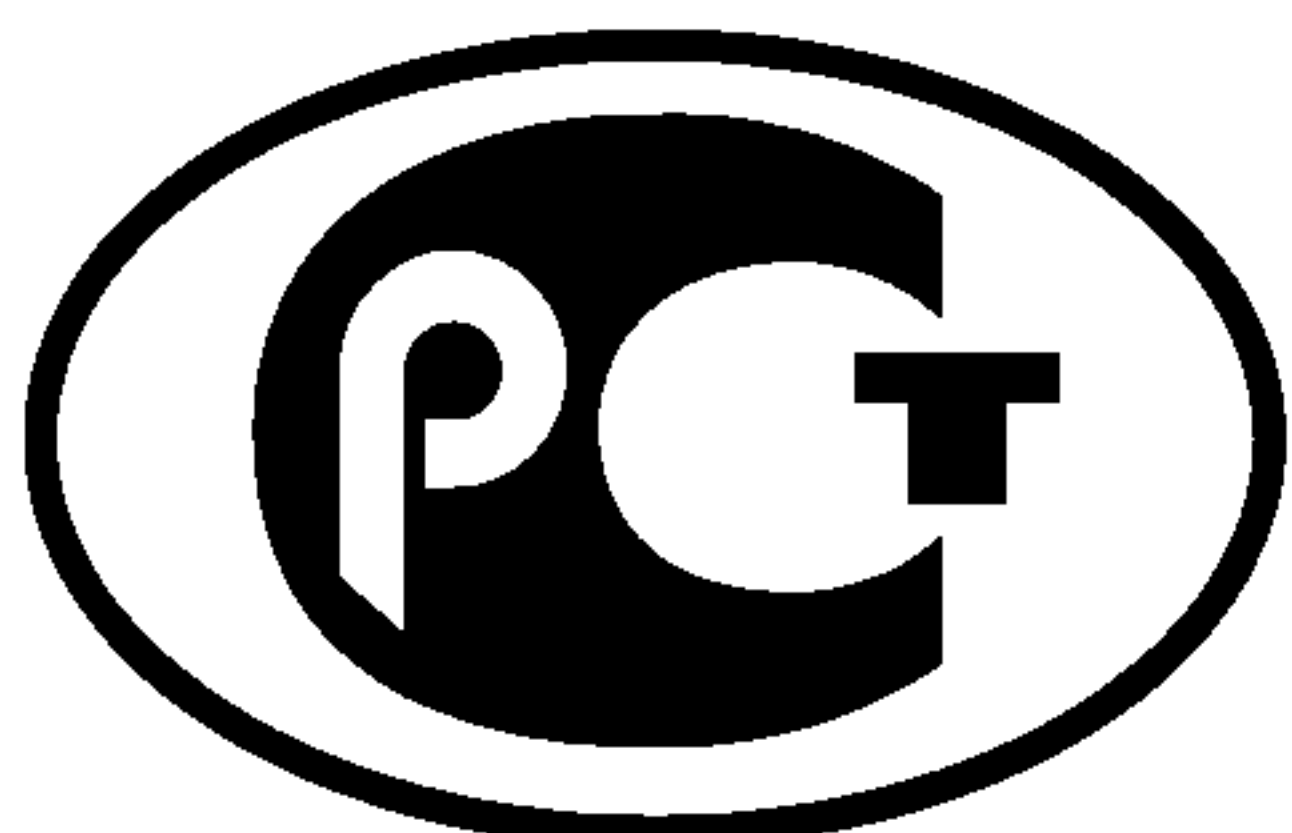

ФЕДЕРАЛЬНОЕ АГЕНТСТВО
ПО ТЕХНИЧЕСКОМУ РЕГУЛИРОВАНИЮ И МЕТРОЛОГИИ



НАЦИОНАЛЬНЫЙ
СТАНДАРТ
РОССИЙСКОЙ
ФЕДЕРАЦИИ

ГОСТ Р МЭК
61034-2—
2005

**Измерение плотности дыма при горении кабелей
в заданных условиях**

Часть 2

МЕТОД ИСПЫТАНИЯ И ТРЕБОВАНИЯ К НЕМУ

IEC 61034-2:2005

Measurement of smoke density of cables burning under defined
conditions — Part 2: Test procedure and requirements
(IDT)

Издание официальное

БЗ 11—2005/248



Москва
Стандартинформ
2006

Предисловие

Цели и принципы стандартизации в Российской Федерации установлены Федеральным законом от 27 декабря 2002 г. № 184-ФЗ «О техническом регулировании», а правила применения национальных стандартов Российской Федерации — ГОСТ Р 1.0—2004 «Стандартизация в Российской Федерации. Основные положения»

Сведения о стандарте

1 ПОДГОТОВЛЕН Открытым акционерным обществом «Всероссийский научно-исследовательский, проектно-конструкторский и технологический институт кабельной промышленности» (ОАО «ВНИИКП») на основе собственного аутентичного перевода стандарта, указанного в пункте 4

2 ВНЕСЕН Техническим комитетом по стандартизации ТК 46 «Кабельные изделия»

3 УТВЕРЖДЕН И ВВЕДЕН В ДЕЙСТВИЕ Приказом Федерального агентства по техническому регулированию и метрологии от 28 декабря 2005 г. № 360-ст

4 Настоящий стандарт идентичен международному стандарту МЭК 61034-2:2005 «Измерение плотности дыма при горении кабелей в заданных условиях. Часть 2. Метод испытания и требования к нему» (IEC 61034-2:2005 «Measurement of smoke density of cables burning under defined conditions — Part 2: Test procedure and requirements»).

При применении настоящего стандарта рекомендуется использовать вместо ссылочных международных стандартов соответствующие им национальные стандарты Российской Федерации, сведения о которых приведены в дополнительном приложении С

5 ВВЕДЕН ВПЕРВЫЕ

Информация об изменениях к настоящему стандарту публикуется в ежегодно издаваемом информационном указателе «Национальные стандарты», а текст изменений и поправок — в ежемесячно издаваемых информационных указателях «Национальные стандарты». В случае пересмотра (замены) или отмены настоящего стандарта соответствующее уведомление будет опубликовано в ежемесячно издаваемом информационном указателе «Национальные стандарты». Соответствующая информация, уведомление и тексты размещаются также в информационной системе общего пользования — на официальном сайте Федерального агентства по техническому регулированию и метрологии в сети Интернет

© Стандартиформ, 2006

Настоящий стандарт не может быть полностью или частично воспроизведен, тиражирован и распространен в качестве официального издания без разрешения Федерального агентства по техническому регулированию и метрологии

Содержание

1 Область применения	1
2 Нормативные ссылки	1
3 Термины и определения	1
4 Испытательное оборудование	1
5 Подготовка кабеля для испытания	1
5.1 Образцы кабеля	1
5.2 Отбор отрезков кабеля и подготовка испытуемых образцов.	2
5.3 Расположение образцов.	2
6 Проведение испытания.	3
7 Оценка результатов испытания	3
8 Проведение повторного испытания	3
9 Протокол испытания	3
Приложение А (справочное) Руководство по использованию результатов измерений плотности дыма.	5
Приложение В (справочное) Рекомендуемые требования по оценке результатов.	6
Приложение С (справочное) Сведения о соответствии национальных стандартов Российской Федерации ссылочным международным стандартам	7
Библиография	7

Введение

Измерение плотности дыма является важным аспектом при оценке характеристик кабелей при их горении, так как это связано с необходимостью эвакуации персонала и организации борьбы с огнем.

ГОСТ Р МЭК 61034 опубликован в двух частях, которые совместно устанавливают метод испытания для измерения плотности дыма при горении кабеля в заданных условиях. При проведении этого испытания следует иметь в виду, что образцы кабеля (т. е. испытываемые отрезки или пучки испытываемых отрезков) не в полной мере моделируют действительные условия прокладки.

В первой части приведены подробное описание испытательного оборудования и процедура проверки оборудования, используемого для измерения плотности дыма продуктов горения кабелей в заданных условиях. Первая часть содержит описание испытательной камеры объемом 27 м³, фотометрической системы для измерения интенсивности светового потока, источника пламени, способа перемешивания дыма и квалификационного испытания.

Во второй части приведены метод проведения испытания и справочное приложение, содержащее рекомендуемые требования в том случае, если в стандарте или технических условиях на кабель такие требования не установлены. Измеренную плотность дыма выражают через минимальный уровень светопрозрачности, а приложение А содержит информацию о возможности использования этих значений при технических расчетах по пожарной безопасности.

Измерение плотности дыма при горении кабелей в заданных условиях

Часть 2

МЕТОД ИСПЫТАНИЯ И ТРЕБОВАНИЯ К НЕМУ

Measurement of smoke density of cables burning under defined conditions.
Part 2. Test procedure and requirements

Дата введения — 2007—01—01

1 Область применения

Настоящий стандарт устанавливает требования к методу испытания по измерению плотности дыма, выделяемого кабелями при их горении в заданных условиях. Приведены также способы подготовки и крепления кабелей для испытания, способ поджигания кабелей и даны рекомендации по оценке результатов испытания.

2 Нормативные ссылки

В настоящем стандарте использованы нормативные ссылки на следующие международные стандарты:

ИСО/МЭК 13943:2005 Пожаробезопасность. Словарь

МЭК 60695-4:2005 Испытания на пожароопасность. Часть 4. Терминология, относящаяся к испытаниям на огнестойкость

МЭК 61034-1:2005 Измерение плотности дыма при горении кабелей в заданных условиях. Часть 1. Испытательное оборудование

3 Термины и определения

В настоящем стандарте применены термины по МЭК 60695-4 и ИСО/МЭК 13943.

4 Испытательное оборудование

Испытание, приведенное в настоящем стандарте, проводят на испытательном оборудовании (испытательная камера, фотометрическая система и стандартный источник пламени) по МЭК 61034-1.

5 Подготовка кабеля для испытания

5.1 Образцы кабеля

Испытуемые образцы кабеля должны состоять из одного или нескольких отрезков кабеля длиной $(1,00 \pm 0,05)$ м, которые должны быть выпрямлены, а затем выдержаны не менее 16 ч при температуре (23 ± 5) °С.

5.2 Отбор отрезков кабеля и подготовка испытуемых образцов

5.2.1 Определение числа испытуемых отрезков

5.2.1.1 Кабели наружным диаметром 5 мм и более

Для кабелей наружным диаметром 5 мм и более число испытуемых отрезков, необходимых для формирования испытуемого образца, должно соответствовать указанному в таблице 1.

Т а б л и ц а 1 — Число испытуемых отрезков

Наружный диаметр кабеля D , мм	Число испытуемых отрезков
$D > 40$	1
$20 < D \leq 40$	2
$10 < D \leq 20$	3
$5 < D \leq 10$	N_1^*

* $N_1 = \frac{45}{D}$ испытуемых отрезков кабеля.
Для определения числа отрезков кабеля значение N_1 округляют в сторону меньшего значения.

5.2.1.2 Кабели наружным диаметром менее 5 мм, но не менее 1 мм

Для кабелей наружным диаметром менее 5 мм, но не менее 1 мм, семь испытуемых отрезков формируют в пучок. Число пучков N_2 , необходимое для получения испытуемого образца, определяют по формуле

$$N_2 = \frac{45}{3D}. \quad (1)$$

Для определения числа пучков кабеля значение N_2 округляют в сторону меньшего значения.

Семь отрезков кабеля в каждом пучке скручивают между собой с шагом скрутки 20—30 D и скрепляют двумя витками проволоки диаметром около 0,5 мм в центре и на расстоянии через каждые 100 мм по обе стороны от центра (рисунок 1).

5.2.1.3 Кабели некруглого сечения

Испытуемый образец для кабелей некруглого сечения представляет собой плоский горизонтальный блок, в котором меньшая ось каждого отрезка обращена кисточнику пламени. Порядок определения числа испытуемых отрезков, необходимых для получения испытуемого образца, следующий:

- номинальное значение меньшей оси используют в качестве диаметра D для кабелей, в которых соотношение большей и меньшей осей равно или менее трех;
- половину длины периметра кабеля принимают за эквивалентный диаметр для кабелей, в которых соотношение большей и меньшей осей между тремя и пятью;
- для кабелей, в которых соотношение большей и меньшей осей превышает пять или размер меньшей оси менее двух миллиметров, принцип формирования испытуемого образца находится в стадии рассмотрения.

5.2.2 Крепление образца

Образцы должны надежно крепиться следующим способом.

Отдельные испытуемые отрезки кабеля или пучки испытуемых отрезков скрепляют вместе проводочными бандажами на концах и на расстоянии 300 мм от каждого конца в месте, где они должны крепиться к опоре.

П р и м е ч а н и е — В зависимости от конструкции отрезки кабелей небольшого размера и гибких кабелей при испытании могут расходиться. В этих случаях рекомендуется скреплять кабели или пучки двумя витками проволоки диаметром около 0,5 мм в центре и на расстоянии через каждые 100 мм по обе стороны от центра. Допускается выравнивать отрезки кабеля или пучки растяжением за один или за оба конца с помощью соответствующего устройства, например пружины или нагрузкой.

5.3 Расположение образцов

Поддон со спиртом должен быть приподнят над поверхностью пола для обеспечения циркуляции воздуха под ним и вокруг него. Испытуемые образцы (отрезки кабеля или пучки) должны быть уложены в горизонтальной плоскости в контакте друг с другом и расположены по центру над поддоном так, чтобы расстояние от нижней точки образцов до дна поддона было (150 ± 5) мм (рисунок 2).

6 Проведение испытания

П р и м е ч а н и е — Перед каждым испытанием следует очистить окна фотометрической системы, чтобы восстановить 100% -ную светопропускаемость после стабилизации напряжения (см. также МЭК 61034-1, А.2).

6.1 Непосредственно перед началом испытания температура внутри камеры, измеренная со стороны внутренней поверхности двери на высоте 1,5—2,0 м и на расстоянии не менее 0,2 м от стен, должна быть (25 ± 5) °С.

6.2 Перед испытанием при необходимости проводят подготовительную процедуру в соответствии с МЭК 61034-1, раздел 8, для предварительного нагревания испытательной камеры.

6.3 Источник пламени при испытании должен соответствовать МЭК 61034-1, раздел 6.

6.4 После закрепления испытуемых образцов над поддоном включают вентилятор и поджигают спирт. После этого весь персонал должен срочно покинуть испытательную камеру, дверь должна быть закрыта.

6.5 Испытание считают законченным, если нет уменьшения светопропускаемости в течение 5 мин после того, как погас источник пламени, или если продолжительность испытания достигла 40 мин.

6.6 Минимальное значение светопропускаемости регистрируют.

П р и м е ч а н и е — Если требуется информация о плотности дыма для более углубленной оценки риска или для технических расчетов пожарной безопасности, могут быть применены другие параметры. Руководство по таким расчетам приведено в приложении А.

6.7 Продукты сгорания после каждого испытания удаляют.

7 Оценка результатов испытания

Требование должно быть установлено в технических условиях на конкретный кабель.

Для кабелей наружным диаметром до 80 мм включительно зарегистрированное минимальное значение светопропускаемости (6.6) принимают за светопропускаемость для данного кабеля.

Для кабеля наружным диаметром свыше 80 мм зарегистрированное минимальное значение светопропускаемости (6.6) умножают на коэффициент $D/80$ (где D — фактический диаметр испытуемого кабеля, мм) и полученное значение принимают за светопропускаемость для данного кабеля.

П р и м е ч а н и е — Если в технических условиях на конкретный кабель значение не нормировано, за минимальное рекомендуется принять значение, указанное в приложении В.

8 Проведение повторного испытания

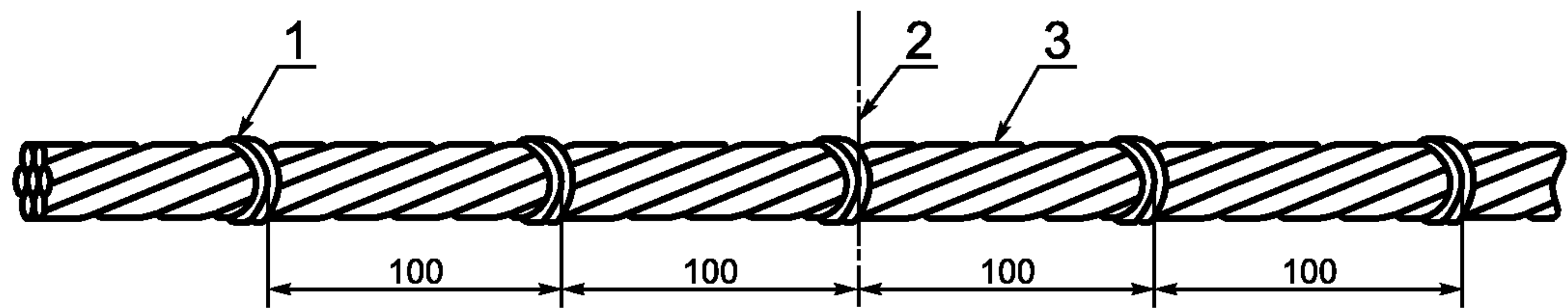
В спорных случаях проводят еще два испытания на тех же кабелях.

Оба результата этих испытаний должны соответствовать требованиям раздела 7.

9 Протокол испытания

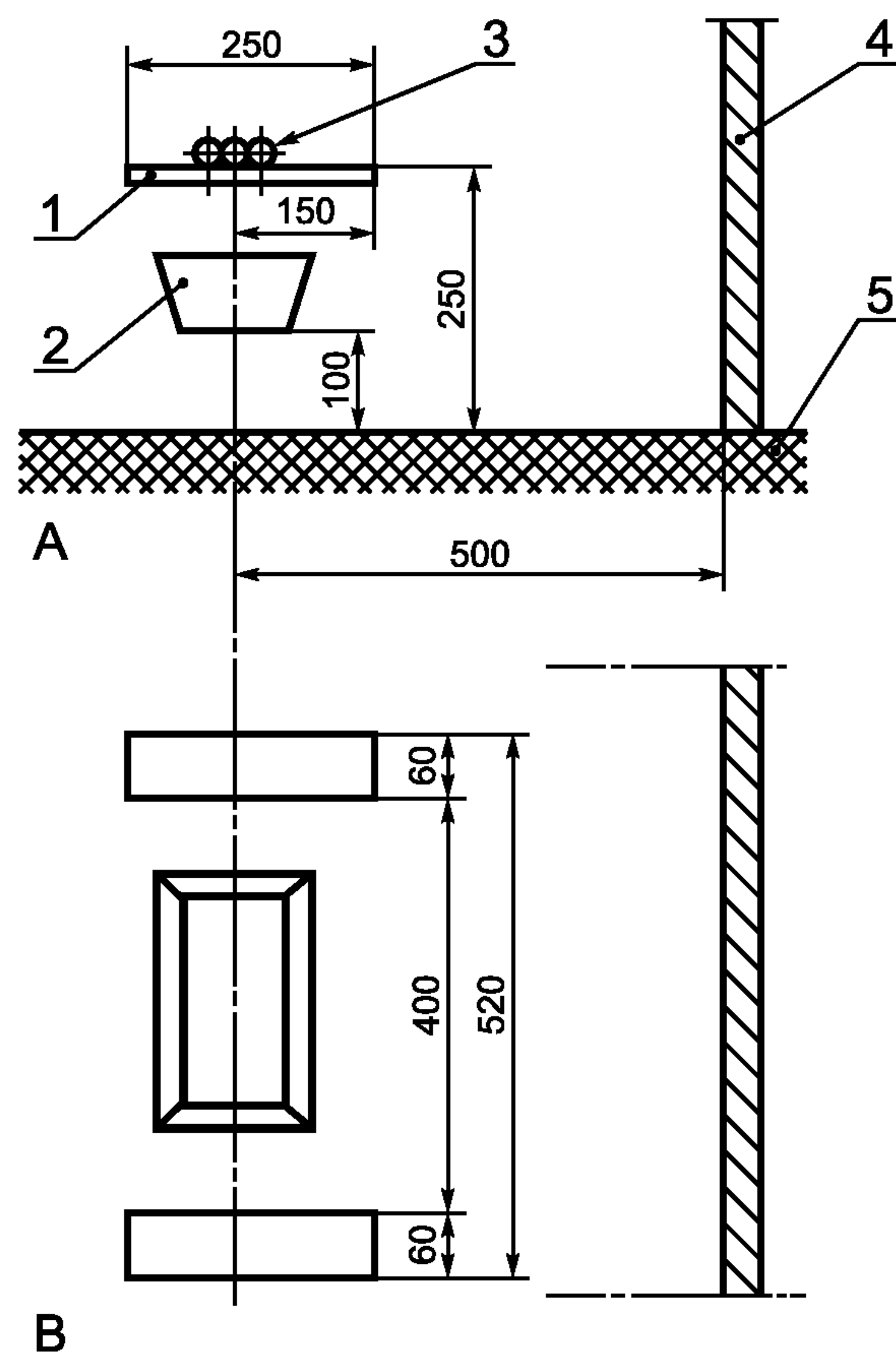
Протокол испытания должен содержать следующую информацию:

- a) полное описание испытуемого кабеля;
- b) наименование изготовителя испытуемого кабеля;
- c) наружный диаметр испытуемого кабеля;
- d) число и расположение испытуемых отрезков в испытуемом образце;
- e) подробное описание бандажа или растяжения испытуемых отрезков в испытуемом образце;
- f) минимальное значение светопропускаемости, зарегистрированное в течение испытания.



1 — проволочный бандаж; 2 — центр; 3 — число отрезков, равное семи

Рисунок 1 — Способ скрепления пучков испытываемых отрезков



А — вид сбоку; В — вид сверху; 1 — опора; 2 — металлический поддон; 3 — испытываемый образец; 4 — задняя стенка; 5 — пол

Рисунок 2 — Расположение образцов на опоре

Приложение А
(справочное)

Руководство по использованию результатов измерений плотности дыма

А.1 справочная информация

А.1.1 Закон Бугера

Дым представляет собой аэрозоль частиц, которые могут быть охарактеризованы как функция их гравиметрических параметров или как функция характеристик ослабления света, или в виде сочетания обеих функций. В настоящем стандарте при измерении плотности дыма используют функцию характеристик ослабления света, которые являются функцией числа и размера частиц на пути прохождения света. Если считать, что частицы не прозрачны, то способность дыма ослаблять свет зависит от суммы поперечных сечений частиц на пути прохождения света. Она измеряется в единицах площади, например в квадратных метрах, и называется площадью ослабления (А.1.2).

Оптические характеристики дыма установлены по закону Бугера на основе затухания монохроматического света в дыме

$$\begin{aligned} I/I_0 &= e^{-kL}, \\ k &= (1/L) \ln (I_0/I), \end{aligned} \quad (\text{А.1})$$

где I — интенсивность передаваемого света;

I_0 — интенсивность падающего света;

L — длина пути прохождения света через дым;

k — линейный коэффициент поглощения (или коэффициент ослабления).

Примечание 1 — k измеряется в единицах, обратных единицам длины, например в м^{-1} . В некоторых случаях, в том числе в настоящем стандарте, используют десятичные логарифмы для определения оптической плотности D'

$$D' = \lg (I_0/I), \quad (\text{А.2})$$

а также для определения оптической плотности на единицу длины пути прохождения света D , которая также определяется как линейный десятичный коэффициент поглощения или десятичный коэффициент ослабления.

Примечание 2 — D измеряется в единицах, обратных единицам длины, например в м^{-1} .

$$\begin{aligned} I/I_0 &= 10^{-DL}, \\ D &= (1/L) \lg (I_0/I); \\ k &= D \ln 10 \text{ или } k = 2,303D. \end{aligned} \quad (\text{А.3})$$

А.1.2 Площадь ослабления

Измерение количества дыма, применяемое, в частности, для технических расчетов пожарной безопасности, это есть измерение общей фактической площади поперечных сечений всех частиц дыма, называемой площадью ослабления дыма S .

Площадь ослабления связана с коэффициентом ослабления дыма и объемом, который он занимает, следующим уравнением

$$S = kV, \quad (\text{А.4})$$

где V — объем камеры, в которой находится дым.

Площадь ослабления дыма может быть также определена через D по формуле

$$S = 2,303 DV. \quad (\text{А.5})$$

Примечание — S выражается в единицах площади, например в квадратных метрах.

А.1.3 Видимость

Была выявлена корреляция между уровнями видимости в дыму и измеренным коэффициентом ослабления дыма для объектов с установленными контрастностью и освещением.

Было установлено, что видимость обратно пропорциональна k (или D), т. е. ωk — величина постоянная.

Если известно соотношение между видимостью ω и k (или D), можно легко определить видимость, если известны количество дыма (площадь ослабления) и объем, занимаемый дымом

$$\omega = y (V/S), \quad (\text{А.6})$$

где $y = \omega k = 2,303\omega D$.

А.2 Использование параметров, измеренных по методу настоящего стандарта

Итогом оценки результатов испытания является светопроницаемость I/I_0 , которая обычно выражается в процентах. Это позволяет определить безразмерную оптическую плотность D'

$$D' = \lg (I_0/I) \quad (\text{A.7})$$

и линейный десятичный коэффициент поглощения D

$$D = (1/L) D', \quad (\text{A.8})$$

где L — длина пути прохождения света в испытательной камере (номинальное значение — 3 м).

Площадь ослабления дыма определяют по формуле

$$S = 2,303 DV, \quad (\text{A.9})$$

где V — объем испытательной камеры (номинальное значение — 27 м³).

Площадь ослабления для единицы длины кабеля S_n определяют по формуле

$$S_n = S/n, \quad (\text{A.10})$$

где n — число испытываемых отрезков.

Данные, полученные по результатам испытания, можно использовать для прогнозирования видимости для определенных условий пожара.

П р и м е ч а н и е — Общее руководство приведено в МЭК 60695-6-1 [1].

**Приложение В
(справочное)**

Рекомендуемые требования по оценке результатов

Требования по оценке результатов для конкретного типа или класса изолированного провода или кабеля должны предпочтительно быть указаны в стандарте на соответствующий кабель.

В случае отсутствия каких-либо требований рекомендуется за минимальное значение светопроницаемости для кабеля, испытываемого по настоящему стандарту, принимать значение, равное 60 %.

Приложение С
(справочное)

**Сведения о соответствии национальных стандартов Российской Федерации
ссылочным международным стандартам**

Таблица С.1

Обозначение ссылочного международного стандарта	Обозначение и наименование соответствующего национального стандарта
ИСО/МЭК 13943:2005	*
МЭК 60695-4:2005	*
МЭК 60695-6-1:2005	*
МЭК 61034-1:2005	ГОСТ Р МЭК 61034-1—2005 Измерение плотности дыма при горении кабелей в заданных условиях. Часть 1. Испытательное оборудование
* Соответствующий национальный стандарт отсутствует. До его утверждения рекомендуется использовать перевод на русский язык данного международного стандарта. Перевод данного международного стандарта находится в ОАО «ВНИИКП».	

Библиография

- [1] МЭК 60695-6-1:2005 «Испытания на пожарную опасность. Часть 6-1. Плотность дыма. Общие положения» (IEC 60695-6-1:2005 «Fire hazard testing — Part 6-1: Smoke opacity — General guidance»)

Ключевые слова: кабели, измерение плотности дыма при горении, метод испытания

Редактор *Л.И. Нахимова*
Технический редактор *В.Н. Прусакова*
Корректор *Е.Д. Дульнева*
Компьютерная верстка *Л.А. Круговой*

Сдано в набор 22.05.2006. Подписано в печать 16.06.2006. Формат 60 × 84 $\frac{1}{8}$. Бумага офсетная. Гарнитура Ариал.
Печать офсетная. Усл. печ. л. 1,40. Уч.-изд. л. 0,85. Тираж 136 экз. Зак. 409. С 2958.

ФГУП «Стандартинформ», 123995 Москва, Гранатный пер., 4.
www.gostinfo.ru info@gostinfo.ru
Набрано во ФГУП «Стандартинформ» на ПЭВМ.
Отпечатано в филиале ФГУП «Стандартинформ» — тип. «Московский печатник», 105062 Москва, Лялин пер., 6.