

ОТРАСЛЕВОЙ СТАНДАРТ

Плиты закладные сварные и литые турбоагрегатов
ПЛИТЫ ЗАКЛАДНЫЕ ЛИТЫЕ
ДЛЯ УСТАНОВКИ ДИНАМОМЕТРА ^{ОСТ} 34-10-473-89
Конструкция и размеры
ОКП 31 1148 *Взамен ОСТ 34-42-473-80*

Приказом Министерства энергетики и электрификации СССР
от 14.12.89 № 167а *срок действия установлен*
с 01.02.90
до 01.02.95

НЕСОБЛЮДЕНИЕ СТАНДАРТА ПРЕСЛЕДУЕТСЯ ПО ЗАКОНУ

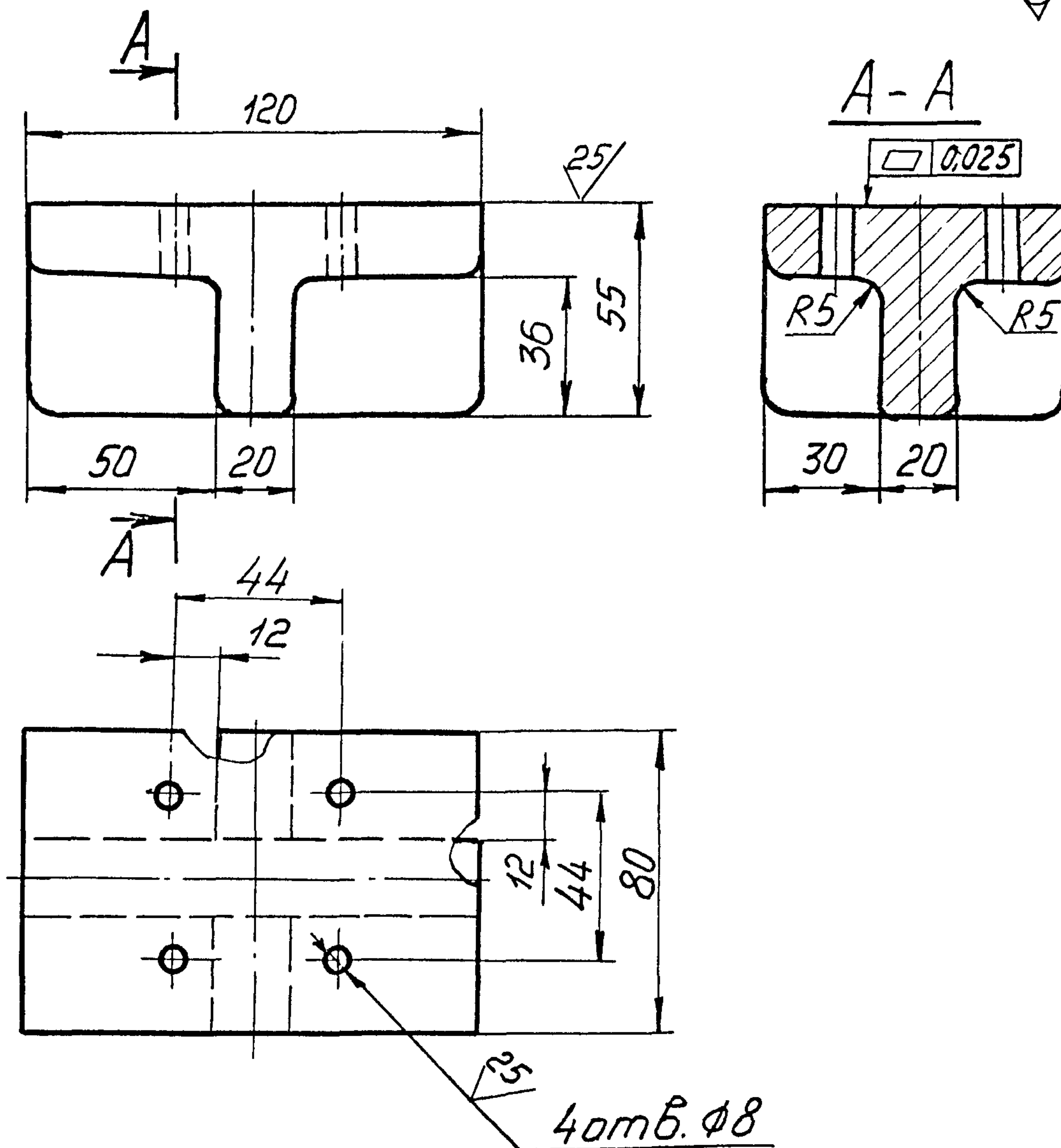
1. Настоящий стандарт распространяется на плиты закладные литые для установки динамометра для турбин и генераторов мощностью 50-1200 МВт, устанавливаемых на постоянных подкладках.

ОСТ-34-10-473-89С.2

2. Конструкция и размеры плит закладных литых должны соответствовать указанным на чертеже и в таблице

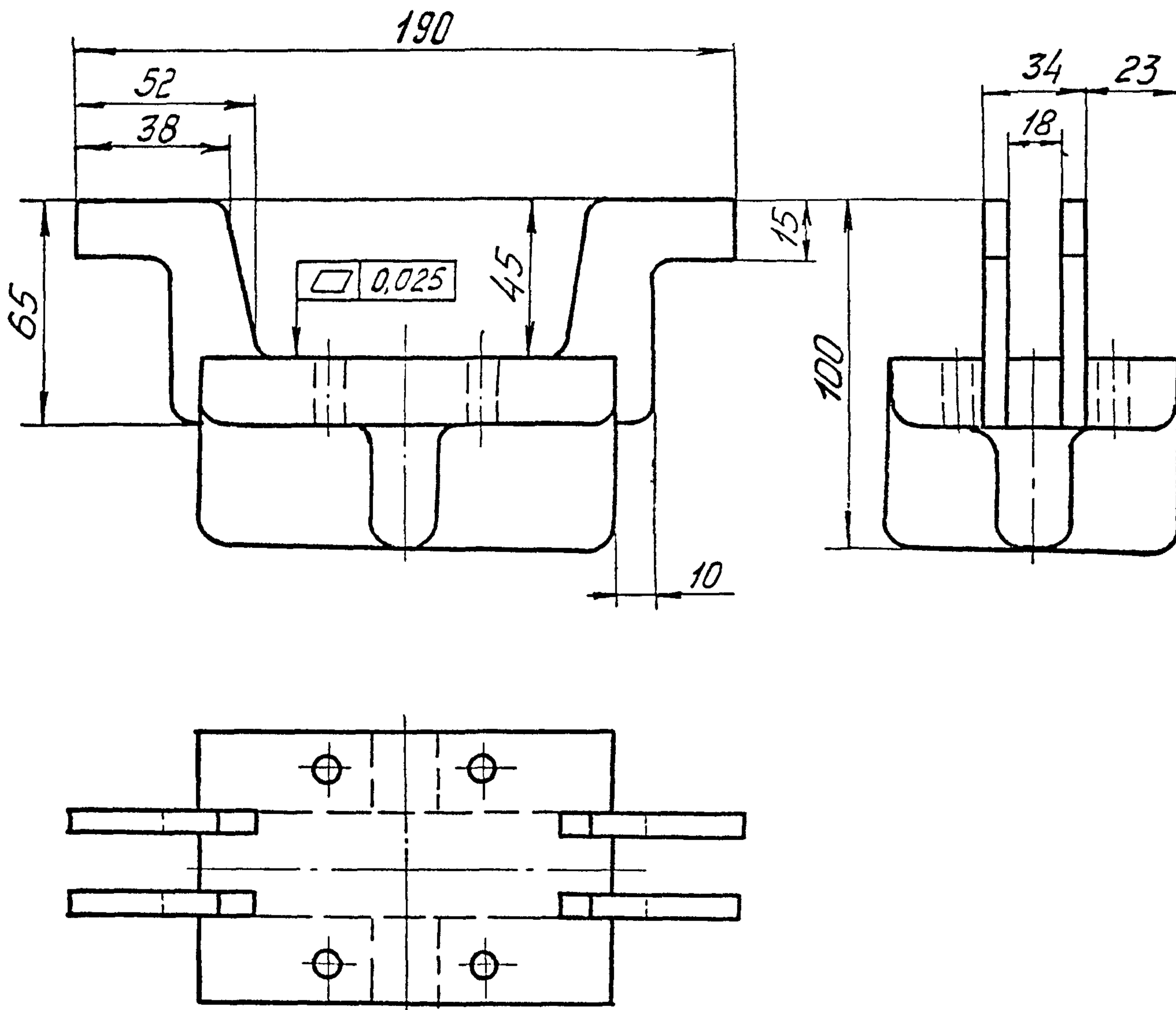
Исполнение 1

✓ (✓)



С.3 ОСТ-34-10-473 - 89

Исполнение 2



Обозначение плиты закладной	Испол- нение	Масса, кг
01 ОСТ34-10-473-89	1	2,5
02 ОСТ34-10-473-89	2	2,9

Пример условного обозначения плиты закладной литой для установки динамометра исполнения I:

Плита закладная 01 ОСТ34-10-473-89

3. Материал - Отливка 25Л-II

4. Припуски на механическую обработку, допуски на размеры и массу отливки должны соответствовать II классу точности ГОСТ 2009-55, а формовочные уклоны - ГОСТ 3212-80.

5. Отливка должна быть очищена от песка и окалины, прибыли и литники - удалены, а места их расположения - защищены в пределах допусков.

6. Отливка должна подвергаться термической обработке, обеспечивающей механические свойства, соответствующие требованиям ГОСТ 977-75.

7. На обрабатываемых поверхностях отливки не допускаются поверхностные дефекты, превышающие по глубине $\frac{2}{3}$ припуска на механическую обработку.

8. Неуказанные литейные радиусы 8 мм.

9. Предельные отклонения размеров: отверстий по Н14, валов h 14, остальных $\pm \frac{IT14}{2}$