

УДК 669.14-413:621.165

Группа Е25

ОТРАСЛЕВОЙ СТАНДАРТ

Плиты закладные сварные и литые турбоагрегатов

ПОДКЛАДКИ ПОСТОЯННЫЕ

ОСТ
34-10-474-89

Конструкция и размеры

ОКП 31 1148

Взамен ОСТ 34-42-474-80

*Приказом Министерства энергетики и электрификации СССР
от 14.12.89 № 167а*

*срок действия установлен
с 01.02.90
до 01.02.95*

НЕСОБЛЮДЕНИЕ СТАНДАРТА ПРЕСЛЕДУЕТСЯ ПО ЗАКОНУ

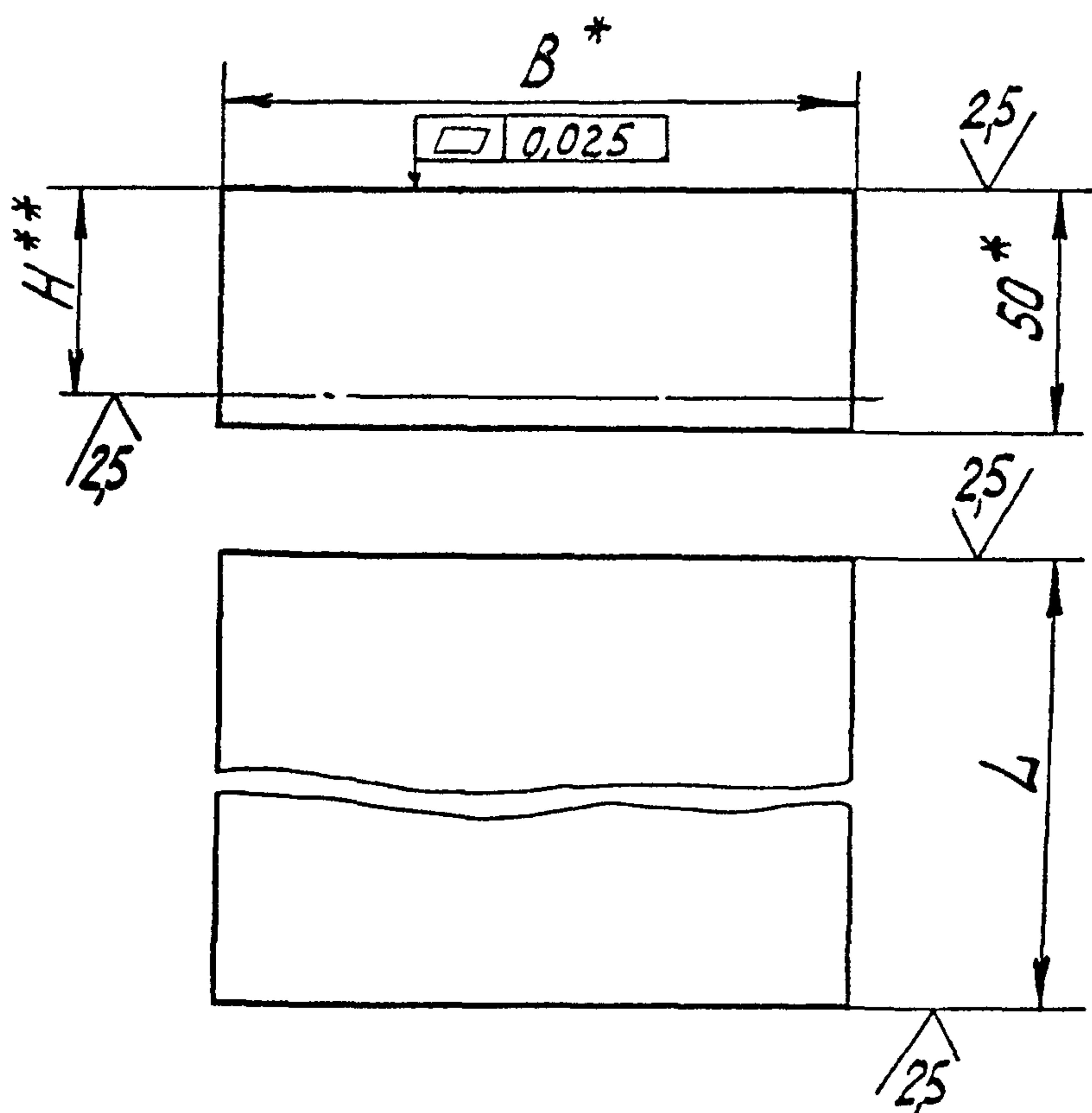
*1. Настоящий стандарт распространяется на подкладки
постоянные длиной от 80 до 400 мм для турбин и
генераторов мощностью 50-1200 МВт*

Издание официальное

Перепечатка воспрещена

2. Конструкция и размеры подкладок должны соответствовать указанным на чертеже и в таблице.

✓ (✓)



* Размеры для справок

** Размер уточняется при монтаже

Размеры в мм

Обозначение подкладки	L	B	Масса, кг
01 ОСТ 34-10-474-89	150	20	1,1
02	170		2,5
03	200	40	3,1
04	220		3,4
05	170		6,0
06	200	90	7,0
07 ОСТ 34-10-474-89	220		7,7

С.3 ОСТ 34-10-474-89

Продолжение таблицы

Размеры в мм.

Обозначение подкладки	L	B	Масса, кг.
08 ОСТ 34-10-474-89	80	120	3,8
09	170		8,0
10	220		10,4
11	300		14,1
12	350		16,5
13 ОСТ 34-10-474-89	400		18,8

Материал - Полоса $\frac{50 \times 8 \text{ ГОСТ } 103-76}{\text{ВГЗпс5 ГОСТ } 535-79}$

Допускается изготовление из листа по ГОСТ 19903-74.

Острые кромки притупить.

Предельные отклонения размеров: валов по h14,

остальных $\pm \frac{IT14}{2}$