

УДК 669.14-413:621.165

Группа Е25

ОТРАСЛЕВОЙ СТАНДАРТ

ПЛИТЫ ЗАКЛАДНЫЕ СВАРНЫЕ
ДЛЯ УСТАНОВКИ ДИНАМОМЕТРА

ОСТ

34-10-470-89

Конструкция и размеры

ОКП 31 1148

Взамен ОСТ 34-42-470-80

*Приказом Министерства энергетики и электрификации СССР
от 14.12.89 № 167а*

срок действия установлен

с 01.02.90

до 01.02.95

НЕСОБЛЮДЕНИЕ СТАНДАРТА ПРЕСЛЕДУЕТСЯ ПО ЗАКОНУ

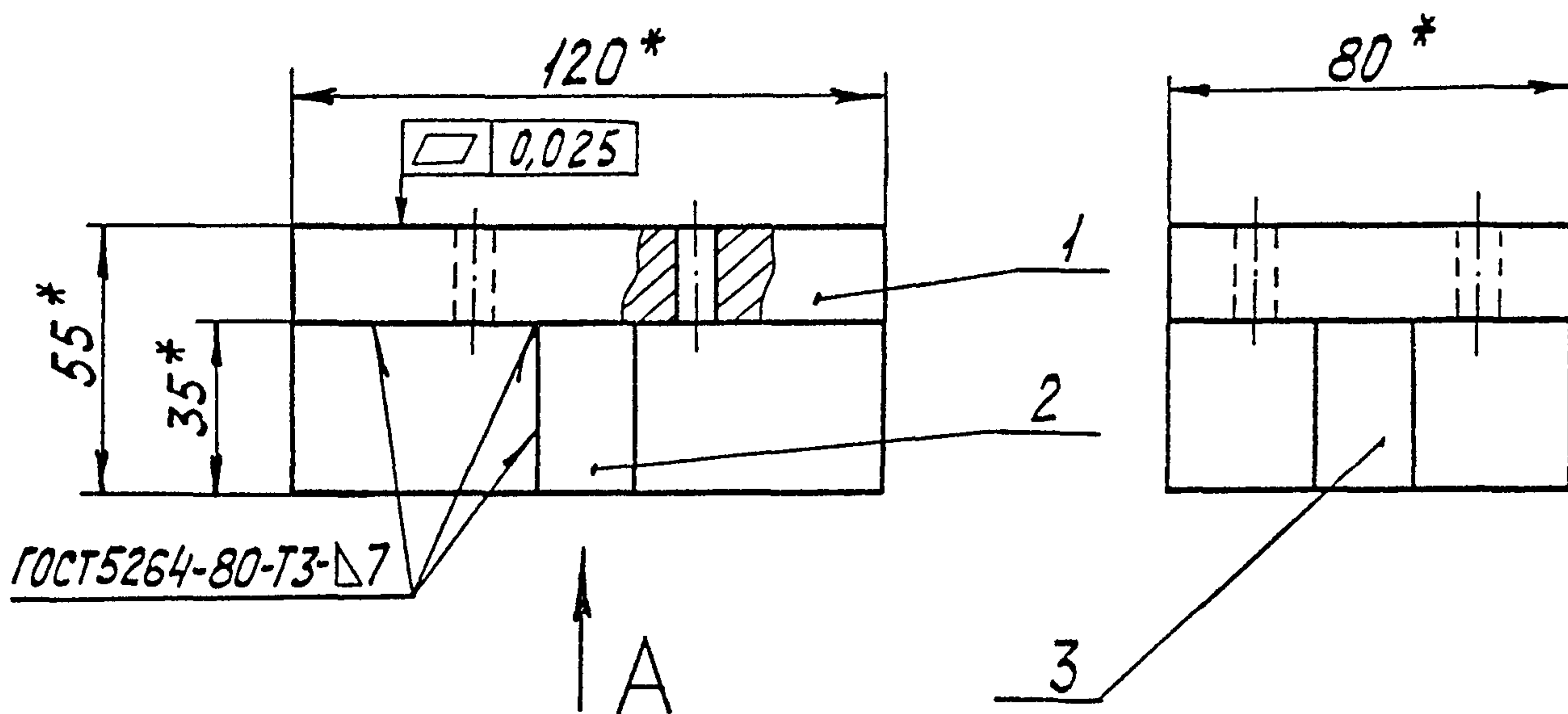
1. Настоящий стандарт распространяется на плиты закладные сварные для установки динамометра для турбин и генераторов мощностью 50-1200 МВт, устанавливаемых на постоянных подкладках.

Издание официальное

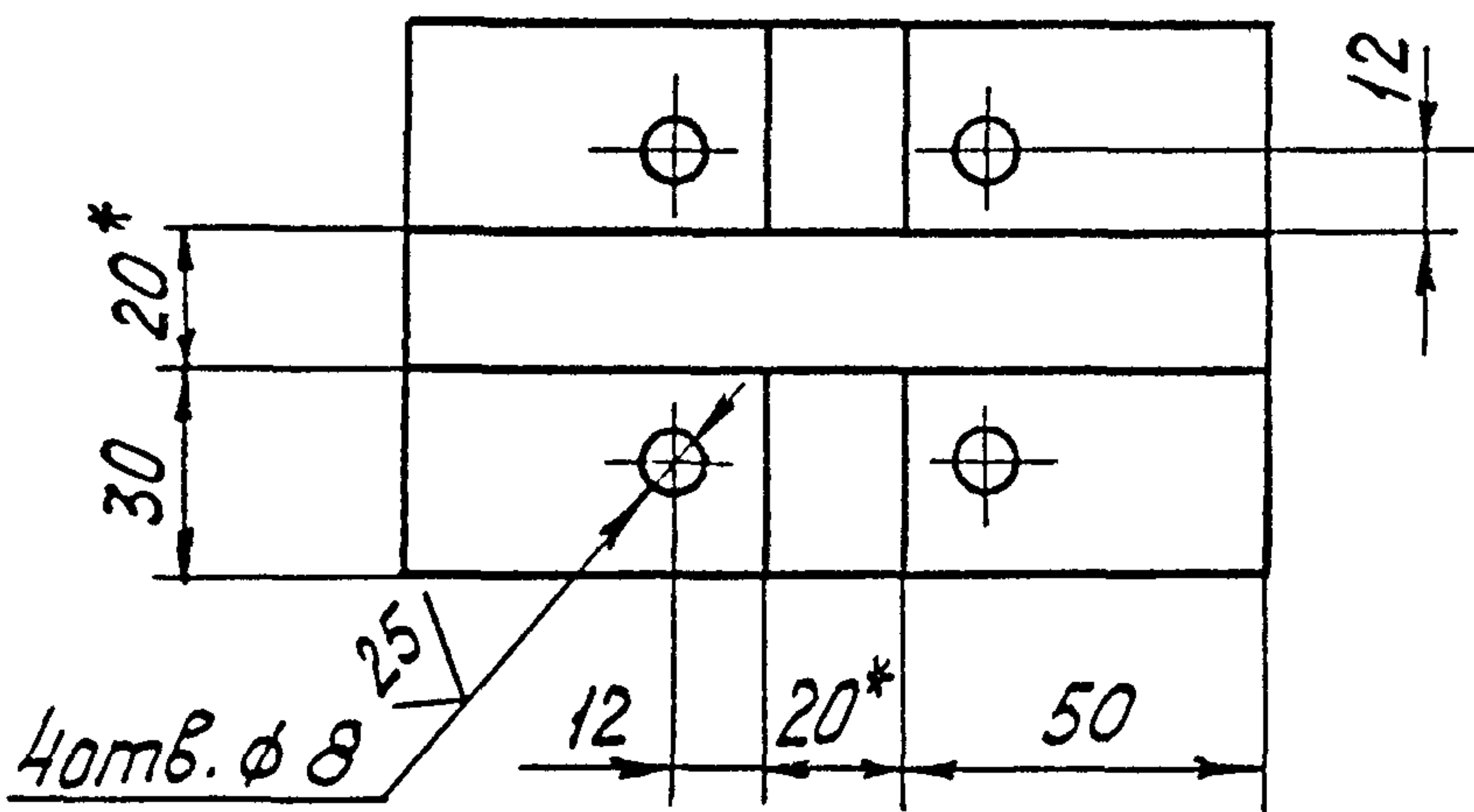
копировка воспрещена

2. Конструкция и размеры плит закладных должны соответствовать указанным на чертеже и в табл. 1 и 2.

Исполнение 1



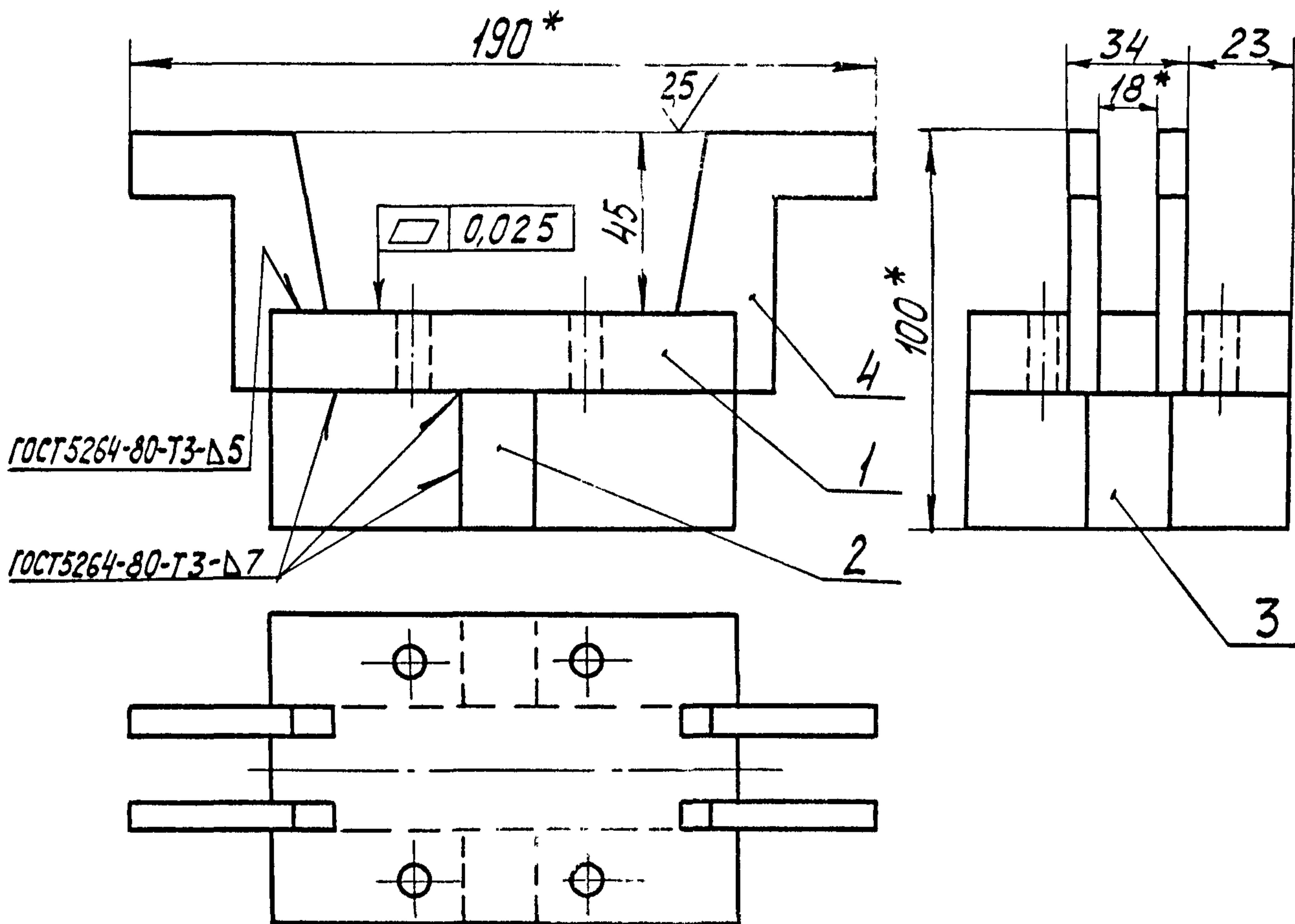
Вид А



* Размеры для справок

С.3 ОСТ34-10-470-89

Исполнение 2



* Размеры для справок

Черт. 1

Таблица 1

Обозначение плиты закладной	Испол- нение	Масса, кг
01 ОСТ 34-10-470-89	1	2,6
02 ОСТ 34-10-470-89	2	3,0

Пример условного обозначения плиты закладной сварной для установки динамометра исполнения 1:

ПЛИТА ЗАКЛАДНАЯ 01 ОСТ 34-10-470-89

ОСТ34-10-470-89 С.4

Таблица 2

Обозначение плиты закладной	Поз. 1 Лист опорный Кол. 1			Поз. 2 Ребро Кол. 2		
	Размеры в мм		Масса, кг	Размеры в мм		Масса, кг
	Ширина	Длина		Ширина	Длина	
01 ОСТ34-10-470-89	80	120	1,51	35	30	0,16
02 ОСТ34-10-470-89						

Продолжение табл. 2

Обозначение плиты закладной	Поз. 3 Ребро Кол. 1			Поз. 4 Упор Кол. 4
	Размеры в мм		Масса, кг	Обозначение
	Ширина	Длина		
01 ОСТ 34-10-470-89	35	120	0,66	1-01 ОСТ 34-10-470-89
02 ОСТ 34-10-470-89				

2.1. Материал поз. 1; 2; 3 - лист $\frac{Б-ПН-20 \text{ ГОСТ } 19903-74}{Вст.3 \text{ пс } 5 \text{ ГОСТ } 14637-79}$

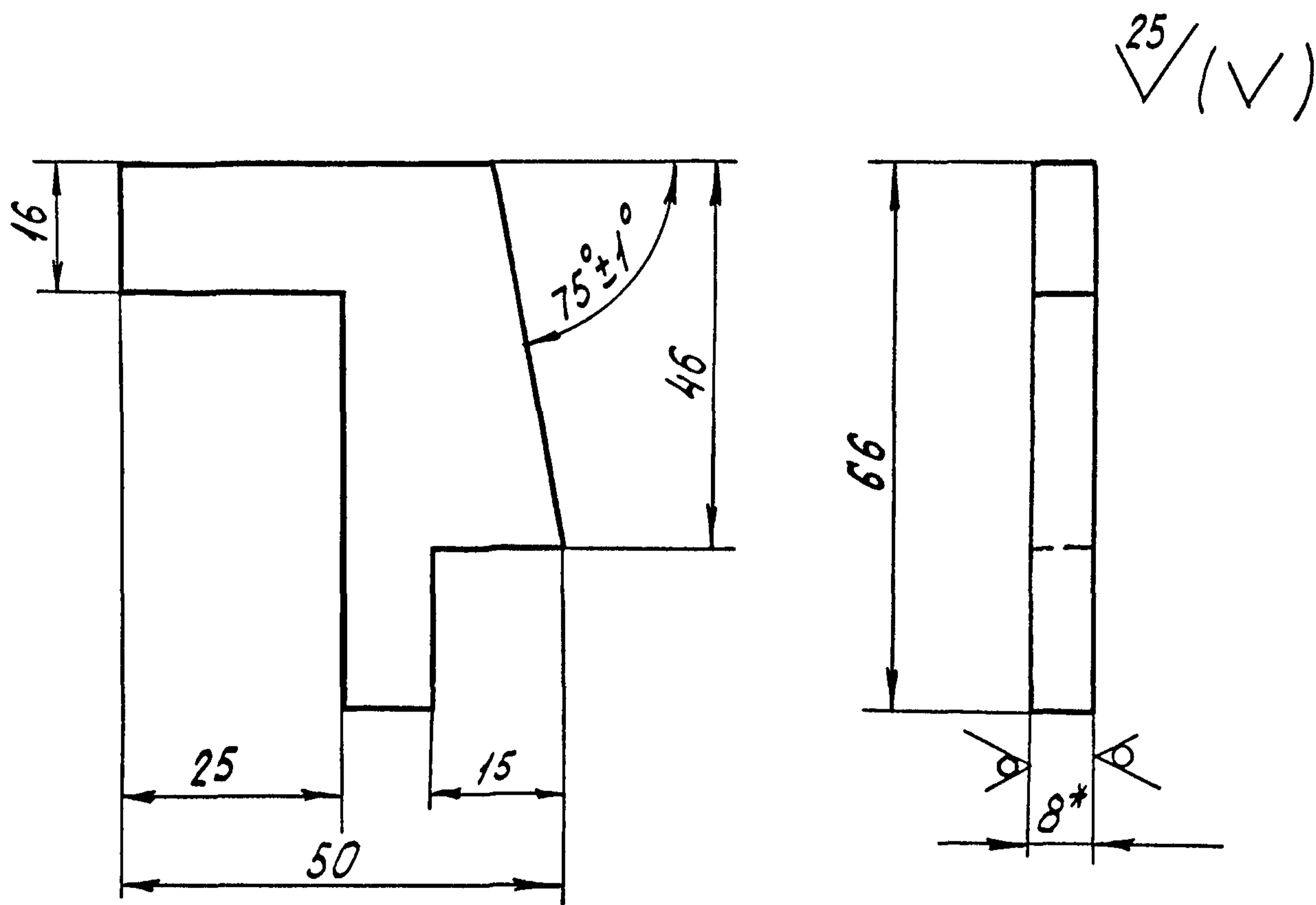
2.2. Сварку производить электродами Э42 ГОСТ 9467-75.

2.3. Плита закладная после сварки подвергается термической обработке с целью снятия остаточных напряжений.

2.4. Предельные отклонения размеров: отверстий по Н14, валов по н14, остальных $\pm \frac{IT14}{2}$

С.5 ОСТ34-10-470-89

3. Конструкция и размеры упора должны соответствовать указанным на чертеже.



* Размер для справок

Масса - не более 0,1 кг

Черт. 2

Пример условного обозначения упора:

УПОР I-01 ОСТ 34-10-470-89

3.1. Материал - Лист $\frac{\text{Б-ПН-8 ГОСТ 19903-74}}{\text{В Ст. 3 пс 5 ГОСТ 14637-79}}$

3.2. Предельные отклонения размеров: валов по п 14, остальных $\pm \frac{IT14}{2}$