

ГОСУДАРСТВЕННЫЙ КОМИТЕТ ПО ГРАЖДАНСКОМУ СТРОИТЕЛЬСТВУ И АРХИТЕКТУРЕ
ПРИ ГОССТРОЕ СССР

ТИПОВЫЕ КОНСТРУКЦИИ И ДЕТАЛИ ЗДАНИЙ И СООРУЖЕНИЙ

СЕРИЯ 2.250-2

**ДЕТАЛИ ЛЕСТНИЦ
ОБЩЕСТВЕННЫХ ЗДАНИЙ**

ВЫПУСК 1

ЖЕЛЕЗОБЕТОННЫЕ ЛЕСТНИЦЫ
КИРПИЧНЫХ ЗДАНИЙ

РАЗРАБОТАНЫ
ЦНИИЭП учебных зданий

УТВЕРЖДЕНЫ
ПРИКАЗОМ ГОСУДАРСТВЕННОГО КОМИТЕ-
ТА ПО ГРАЖДАНСКОМУ СТРОИТЕЛЬСТВУ
И АРХИТЕКТУРЕ ПРИ ГОССТРОЕ СССР
ОТ 31 ДЕКАБРЯ 1970 г. № 221

Настоящая работа выполнена на основе современного опыта типового проектирования и строительства с систематизацией имеющихся и внедряемых новых конструктивных решений материалы обобщены в альбоме типовых деталей оконных для применения в типовом и индивидуальном проектировании жилых и общественных зданий массового строительства. Ссылка на типовые детали должна заменить индивидуальную разработку их в проектах.

Альбомы типовых деталей призваны способствовать внедрению в практику массового строительства лучших и наиболее экономичных технических решений сопряжения конструктивных элементов способствовать сокращению количества индивидуальных изделий, снижению трудоемкости, сроков и стоимости проектных работ.

Отзывы, замечания и предложения по разработанным типовым деталям направлять по адресу: Москва, И-434, Дмитровское шоссе, 9, корп. "А", ЦНИИЭП учебных зданий.

				3
				Лист Стр.
Содержаи				CI - e-5 3-7
Пояснительная записка				III-II-4 8-II
Маркировка деталей на планах и разрезах лестниц с высотой этажа 3,3м				
			Маркировка деталей на планах типового этажа лестничной клетки размером в осях 6,0x2,7м	I 12
			Маркировка деталей на планах типового этажа лестничной клетки размером в осях 6,0x3,0м	2 13
			Маркировка деталей на разрезах типового этажа лестничной клетки размером в осях 6,0x2,7; 6,0x3,0м	3 14
			Маркировка деталей на планах типового этажа лестничной клетки размером в осях 6,3x2,7; 6,3x3,0; 6,3x3,3м	4 15
			Маркировка деталей на разрезе типового этажа лестничной клетки размером в осях 6,3x2,7; 6,3x3,0; 6,3x3,3м	5 16
		А ЛЯХОВИЧ	Маркировка деталей на плане и разрезах первого этажа лестничной клетки размером в осях 6,0x2,7; 6,0x3,0; 6,3x2,7; 6,3x3,0; 6,3x3,3м без подвала. Вход с отметки ±0,00	6 17
		В ГРЕКОВ	Маркировка деталей на плане и разрезе первого этажа лестничной клетки размером в осях 6,0x2,7; 6,0x3,0; 6,3x2,7; 6,3x3,0; 6,3x3,3м с подвалом на отм. -3,3. Вход с отметки ± 0,00. Спуск в подвал ж.б.маршем	7 18
		В КОМАРОВ	Маркировка деталей на планах первого этажа лестничной клетки размером в осях 6,0x2,7; 6,0x3,0; 6,3x2,7; 6,3x3,0; 6,3x3,3м с подвалом на отм. -2,85; -2,55. Вход с отметки ± 0,00. Вход в подвал ж.б.маршем	8 19
		Э ШАХОВА	Маркировка деталей на разрезах первого этажа лестничной клетки размером в осях 6,0x2,7; 6,0x3,0; 6,3x2,7; 6,3x3,0; 6,3x3,3м с подвалом на отм. -2,85; -2,55. Вход с отметки ±0,00. Спуск в подвал ж.б.маршем	9 20
ЦЕНТРАЛЬНЫЕ ЗАДАЧИ	ТА	СОДЕРЖАНИЕ		Серия 2.250-2
	1970г.			Выпуск I Лист CI

Лист Стр.

Маркировка деталей на плане первого этажа лестничной клетки размером в осях 6,0x2,7; 6,0x3,0; 6,3x2,7; 6,3x3,0; 6,3x3,3м с подвалом на отм. -3,30; -2,85; -2,55. Вход с отметки ±0,00. Спуск в подвал ж.б. ступенями

I0 21

Маркировка деталей на разрезах первого этажа лестничной клетки размером в осях 6,0x2,7; 6,0x3,0; 6,3x2,7; 6,3x3,0; 6,3x3,3м с подвалом на отм. -3,30; -2,85; -2,55; Вход с отметки ±0,00. Спуск в подвал ж.б. ступенями

II 22

Маркировка деталей на плане и разрезах первого этажа лестничной клетки размером в осях 6,0x2,7; 6,0x3,0; 6,3x2,7; 6,3x3,0; 6,3x3,3м без подвала. Вход с отметки -0,90

I2 23

Маркировка деталей на планах первого этажа лестничной клетки размером в осях 6,0x2,7; 6,0x3,0; 6,3x2,7; 6,3x3,0; 6,3x3,3м с подвалом на отм. -3,30. Вход с отметки -0,90. Спуск в подвал ж.б. маршем

I3 24

Маркировка деталей на разрезах первого этажа лестничной клетки размером в осях 6,0x2,7; 6,0x3,0; 6,3x2,7; 6,3x3,0м; 6,3x3,3м с подвалом на отм. -3,3. Вход с отм. -0,90. Спуск в подвал ж.б. маршем

I4 25

Маркировка деталей на плане и разрезах первого этажа лестничной клетки размером в осях 6,0x2,7; 6,0x3,0; 6,3x2,7; 6,3x3,0; 6,3x3,3м с подвалом на отм. -2,55. Вход с отм. -0,90. Спуск в подвал ж.б. маршем

I5 26

Маркировка деталей на планах первого этажа лестничной клетки размером в осях 6,0x2,7; 6,0x3,0; 6,3x2,7; 6,3x3,0; 6,3x3,3м с подвалом на отм. -3,30. Вход с отм. -0,90. Спуск в подвал ж.б. ступенями

I6 27

Маркировка деталей на разрезах первого этажа лестничной клетки размером в осях 6,0x2,7; 6,0x3,0; 6,3x2,7; 6,3x3,0; 6,3x3,3м с подвалом на отм. -3,30. Вход с отм. -0,90. Спуск в подвал ж.б. ступенями

I7 28

ГА. ИНЖ. И-ТА М. С. М. А. Л. Х. О. В. И. Ч. В. Г. Р. Е. К. О. В. ГА. ИНЖ. О. Т. А. В. О. М. А. Р. О. В. РУК. ГРУППЫ И. Ш. А. Х. О. В. А.

ЦЕНТР
УЧЕБНЫХ ЗАДАНИЙ

ТД
1970

СОДЕРЖАНИЕ

Серия
2.250-2
Выпуск 1 Лист С2

				5	
			Лист	Стр.	
		Маркировка деталей на плане и разрезах первого этажа лестничной клетки размером в осях 6,0x2,7; 6,0x3,0; 6,3x2,7; 6,3x3,0; 6,3x3,3м с подвалом на отм. -2,85, -2,55. Вход с отм. -0,90. Спуск в подвал ж.б. ступенями	18	29	
		Маркировка деталей на плане верхнего этажа лестничной клетки размером в осях 6,0x2,7; 6,0x3,0; 6,3x2,7; 6,3x3,0; 6,3x3,3м	19	30	
		Маркировка деталей на разрезах верхнего этажа лестничной клетки размером в осях 6,0x2,7; 6,0x3,0; 6,3x2,7; 6,3x3,0; 6,3x3,3м	20	31	
		Маркировка деталей на планах и разрезах лестниц здания с высотой этажа 4,2м			
		Маркировка деталей на планах типового этажа лестничной клетки размером в осях 6,9x3,0; 7,2x3,3м	21	32	
		Маркировка деталей на разрезе типового этажа лестничной клетки размером в осях 6,9x3,0; 7,2x3,3м	22	33	
		Маркировка деталей на плане и разрезах первого этажа лестничной клетки размером в осях 6,9x3,0; 7,2x3,3м без подвала. Вход с отм. ±0,00	23	34	
		Маркировка деталей на плане и разрезах первого этажа лестничной клетки размером в осях 6,9x3,0; 7,2x3,3м. Вход с отм. -0,45.	24	35	
		Маркировка деталей на плане первого этажа лестничной клетки размером в осях 6,9x3,0; 7,2x3,3 с подвалом на отм. -3,30; -2,85; -2,55. Вход с отм. -0,00. Вход в подвал ж.б. маршем	25	36	
		Маркировка деталей на разрезах первого этажа лестничной клетки размером в осях 6,9x3,0; 7,2x3,3м с подвалом на отм. -3,30; -2,85; -2,55. Вход с отм. ±0,00. Спуск в подвал ж.б. маршем	26	37	
		Маркировка деталей на планах первого этажа лестничной клетки размером в осях 6,9x3,0; 7,2x3,3м с подвалом на отм. -3,30; -2,85; -2,55. Вход с отм. ±0,00. Спуск в подвал ж.б. ступенями	27	38	
ЦЕНТРАЛЬНЫЕ УЧЕБНЫХ ЗАДАНИЙ		ТД	СОДЕРЖАНИЕ		Серия 2.250-2
		1970			Выпуск I

Лист Стр.

Маркировка деталей на разрезах первого этажа
лестничной клетки размером в осях 6,9х3,0;
7,2х3,3 с подвалом на отм.-3,30;-2,85;-2,55.
Вход с отм.±0,00. Спуск в подвал ж.б.ступенями

28 39

Маркировка деталей на плане и разрезах первого
этажа лестничной клетки размером в осях 6,9х3,0;
7,2х3,3м без подвала. Вход с отм.-0,90

29 40

Маркировка деталей на планах первого этажа лест-
ничной клетки размером в осях 6,9х3,0;7,2х3,3м с
подвалом на отм.-3,30. Вход с отм.-0,90.Спуск
в подвал ж.б.маршем.

30 41

Маркировка деталей на разрезах первого этажа
лестничной клетки размером в осях 6,9х3,0;
7,2х3,3м с подвалом на отм.-3,30. Вход с отм.
-0,90. Спуск в подвал ж.б.маршем

31 42

Маркировка деталей на плане и разрезах первого
этажа лестничной клетки в осях 6,9х3,0;7,2х3,3м
с подвалом на отм.-3,00. Вход с отм.-0,90.
Спуск в подвал ж.б.маршем

32 43

Маркировка деталей на плане и разрезах первого
этажа лестничной клетки размером в осях 6,9х3,0;
7,2х3,3м с подвалом на отм.-2,55. Вход с отм.
-0,90.Спуск в подвал ж.б.маршем

33 44

Маркировка деталей на плане и разрезах первого
этажа лестничной клетки размером в осях 6,9х3,0;
7,2х3,3м с подвалом на отм.-3,30. Вход с отм.
-0,90. Спуск в подвал ж.б.ступенями.

34- 45

Маркировка деталей на плане и разрезах первого
этажа лестничной клетки размером в осях 6,9х3,0;
7,2х3,3м с подвалом на отм.-2,55. Вход с отм.
-0,90. Спуск в подвал ж.б. ступенями

35 46

Маркировка деталей на плане верхнего этажа лест-
ничной клетки размером в осях 6,9х3,0;7,2х3,3м

36 47

Маркировка деталей на разрезах верхнего этажа
лестничной клетки размером в осях 6,9х3,0;7,2х3,3м

37 48

Детали 1,2,3,4

38 49

Деталь 5

39 50

Деталь 6

40 51

Деталь 7,8

41 52

Детали 9,10,11,12

42 53

Детали 13,14,15,16

43 54

ТД

СОДЕРЖАНИЕ

Серия
2.250-2Выпуск лист
I C4

1970

ГЛАВ. ИНЖ. А. ЛАХОВИЧ
НАЧ. ОТД. В. ГРЕКОВ
ГЛАВ. ИНЖ. ОТД. В. КОМАРОВ
РУК. ГРУППЫ З. ШАХОВА

ПЕИИИП
УЧЕБНЫХ ЗАДАНИЙ

В альбоме приведены конструктивные решения деталей общественных зданий со стенами из кирпича при высоте этажа 3,8 и 4,2м для обычных условий строительства.

Типовые детали разработаны в дополнение к альбому серии 2.150-1, выпуск 1, предназначенному для жилищного строительства. При применении в проектах деталей для жилищного строительства ссылку делать на альбом серии 2.150-1, выпуск 1.

Настоящий альбом типовых деталей разработан с применением серий 1.250-1, выпуск 1 и 1.155-1, выпуск 1.

В деталях ТД32-ТД36, ТД39, ТД43-ТД45 перекрытие 1-го этажа лестничной клетки может быть решено из сборных индивидуальных плит или сборных железобетонных перемычек серии 1.139-1, выпуски 1 и 2, или в виде монолитного железобетонного участка перекрытия.

Во всех случаях при применении типовых деталей, выполненных с индивидуальными изделиями, последние должны быть разработаны в проекте при его конкретном проектировании.

На листах 1-37 приведена маркировка деталей на планах и разрезах примеров архитектурно-планировочных решений лестниц. Данные типовые детали могут быть применены и при других планировочных решениях лестниц.

А. АХМЕТОВИЧ	А. АХМЕТОВИЧ
В. ГРЕКОВ	В. ГРЕКОВ
В. КОМАРОВ	В. КОМАРОВ
Э. ШАХОВА	Э. ШАХОВА

ЦЕНТРАЛЬНЫЙ
УЧЕБНИК ЗАДАНИЙ

ТД
1970г

ПОЯСНИТЕЛЬНАЯ ЗАПИСКА

Серия 2.250-2	
Выпуск I	Лист III

В альбоме приняты следующие расположения лестниц:

1. Вдоль наружной стены здания,
2. Перпендикулярно наружной стене здания,
3. В углу здания.

Архитектурно-планировочные решения лестниц представлены двумя разделами:

1. Лестницы для зданий с высотой этажа 3,3м /листы I-20/,
2. Лестницы для зданий с высотой этажа 4,2м /листы 2I-37/.

По высоте лестницы разделены на три части:

1. Детали лестниц типового этажа /листы I-5, 2I,22/,
2. Детали лестниц первого этажа /листы 6-18, 23-35/,
3. Детали лестниц верхнего этажа /листы 19,20,36,37/.

Первый этаж лестниц решен в двух вариантах: без подвала и с входом в подвал глубиной -3,30м, -2,85м и -2,55м.

Входы в подвал представлены двумя конструктивными решениями с применением сборных маршей и маршей из отдельных ступеней.

Входы в техподполье определяются проектом и в настоящем альбоме не приводятся.

Вход в лестничную клетку предусмотрен с отметок $\pm 0,00$ и $-0,90$, причем, с отметки $\pm 0,00$ можно войти только из помещения. Для здания с высотой этажа 4,2м дано дополнительное решение с входом на отметке $-0,45$.

Устройство и планировка тамбура при входе с улиц в лестничную клетку определяются проектом.

А. АЛЯХОВИЧ	ГЛАВ. ИНЖ. ИНТ. ПРОЕКТИРОВАНИЕ
В. ГРЕКОВ	НАЧ. ОТД.
В. КОМАРОВ	ГЛАВ. ИНЖ. ОТД.
З. ШАХОВА	РУК. ГРУППЫ

ПЕИНИП
УЧЕБНЫХ ЗАДАНИЙ

ТД
1970г

ПОЯСНИТЕЛЬНАЯ ЗАПИСКА

Серия
2.250-2
Выпуск I Лист II

С целью сокращения количества маркировочных чертежей первые этажи всех лестничных клеток здания без подвала и с подвалом разработаны для лестниц перпендикулярных наружной стене, но данные решения и соответствующие ТД справедливы и для лестниц, расположенных вдоль наружной стены и в углу здания.

Выход из лестничной клетки на кровлю /лист 20,37/ решен для бесчердачной крыши из условий максимального удаления будки от фасада здания, т.е. для лестницы перпендикулярной наружной стене.

При выходе из лестничной клетки на крышу с чердаком применять ТД48.

Отделочный слой стен на типовых деталях не показан.

Поверхности монолитных участков деталей лестниц после снятия опалубки должны быть подготовлены под покраску.

Все металлические детали после сварки должны быть очищены от шлака и покрыты антикоррозийными составами в соответствии с требованиями СН 206-62.

Монтаж конструкций лестниц ведется одновременно с кладкой кирпичных стен с соблюдением требований соответствующих глав СНИП.

СА. ИНЖ. ИН-ТА	А. АХОВИЧ
НАЧ. ОТД.	В. ГРЕКОВ
СА. ИНЖ. ОТД.	В. КОМАРОВ
РУК. ГРУППЫ	З. ШАХОВА

ЦЕННИЦ

УЧЕБНЫХ ЗАДАНИИ

ТД

1970

ПОЯСНИТЕЛЬНАЯ ЗАПИСКА

Серия
2.250-2Выпуск I Лист
18

При разработке проектов с применением рабочих чертежей типовых деталей на чертежах проекта делаются выноски с указанием номера серии, выпуска и применяемой детали по следующему образцу:

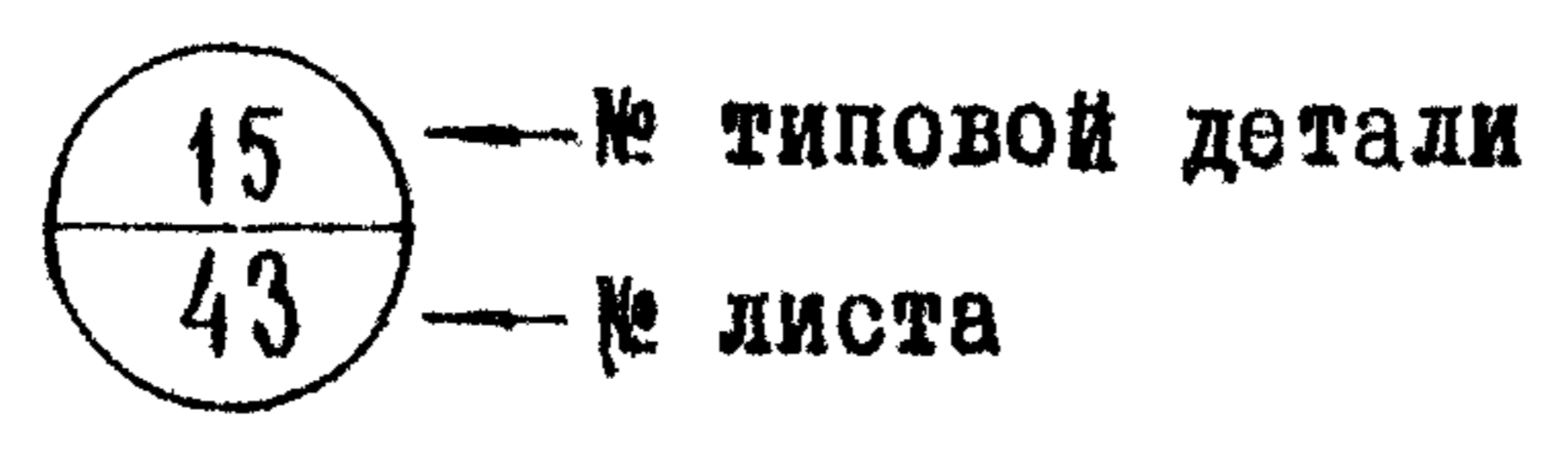


В числителе указан номер серии,
в знаменателе: первое число - номер выпуска данной серии, второе число - номер типовой детали.

Обозначения типовых деталей на чертежах проектов, в отличие от прочих деталей, обводятся двойным кружком.

В проекте или серии проектов составляется сводная спецификация применяемых типовых деталей.

В данном альбоме приняты следующие условные обозначения:



Гл. инж. И. ТА
НАЧ. ОТДЕЛА
Гл. инж. Д. А.
РУК. ГРУППЫ

А. АХОВИЧ
В. ТРЕКОВ
В. КОМАРОВ
Э. ШАХОВА

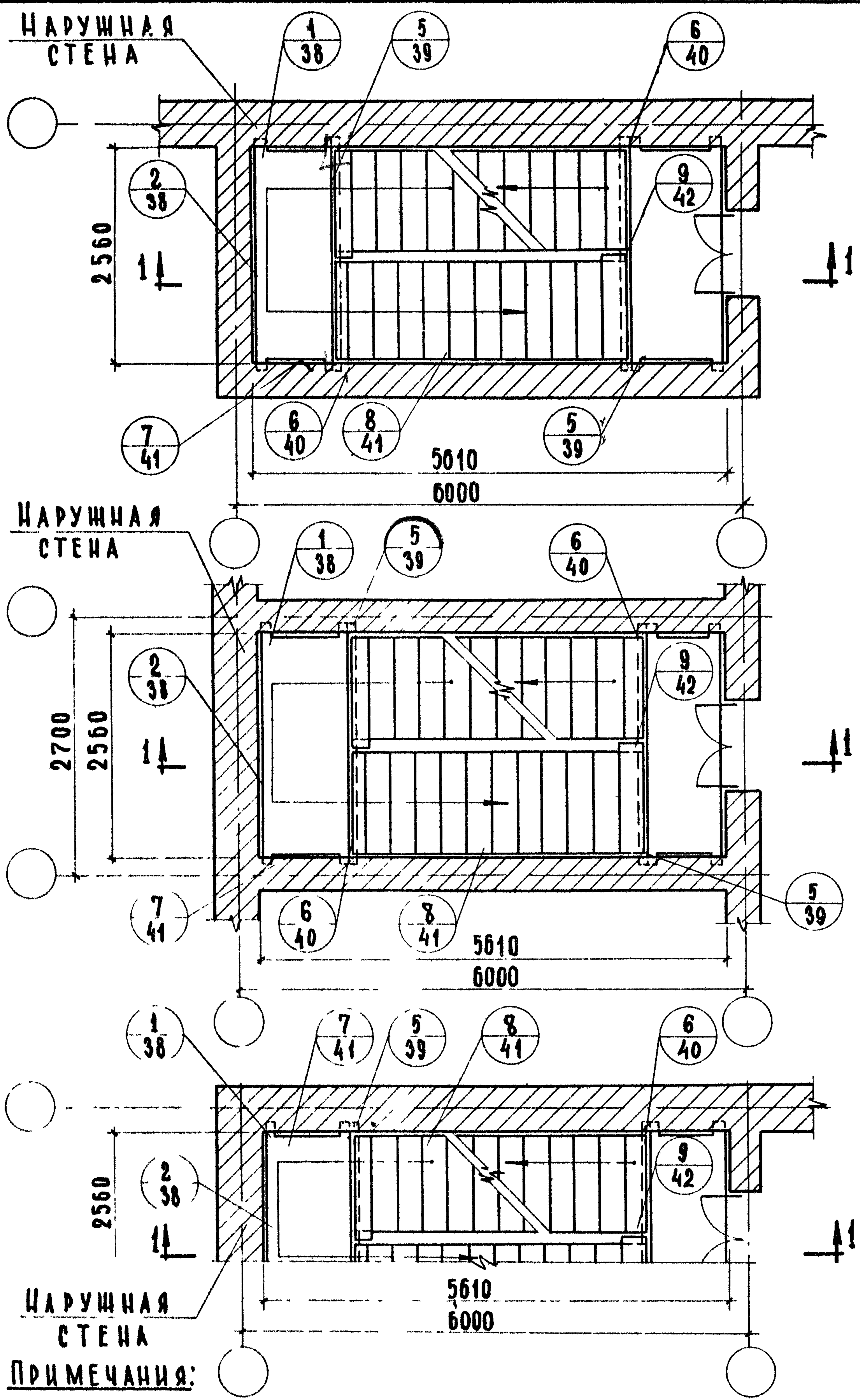
ЦЕННИ
УЧЕБНЫХ ЗАДАНИИ
Г. МОСКВА

ТД
1970г

ПОЯСНИТЕЛЬНАЯ ЗАПИСКА

Серия
2.250-2
Выпуск I Лист 14

ДАТА	ИНВЕНТ. №	ВЗАМЕН
СОГЛАСОВАНО		
ПРОБОВА И САМУЙЦЕВА		
ТЕХНИК ПРОВЕРИЛ		
А ЛЯХОВИЧ В ГРЕКОВ В КОМАРОВ Э ШАХОВА А ВЕРШИКИНА		
СА ИНИЦИАЛ НАЧ ОТДЕЛА СА ИНИЦИАЛ РУК ГРУППЫ СТ ИНИЦИАЛ		



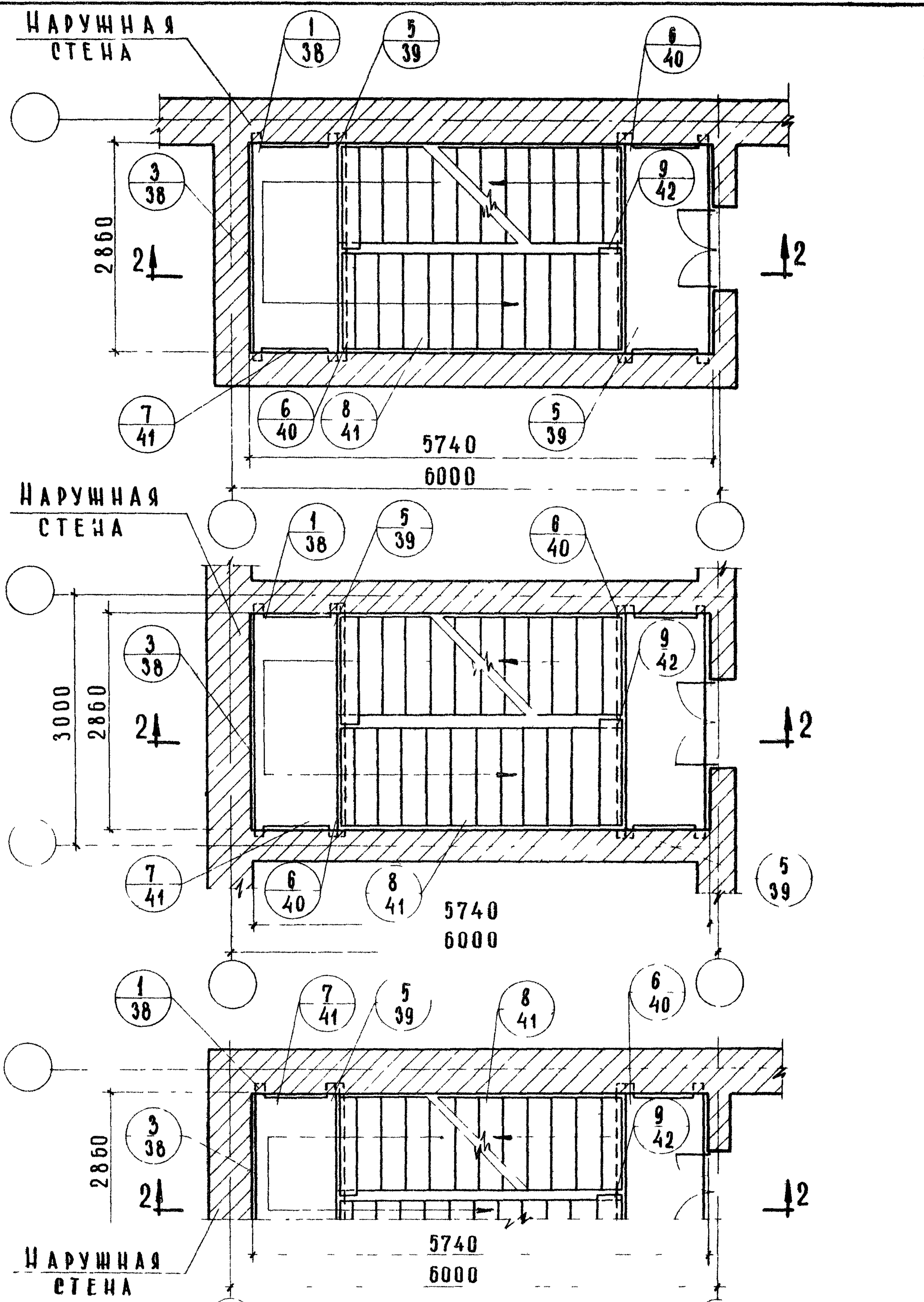
ПРИМЕЧАНИЯ:

1. ДВЕРНЫЕ ПРОЕМЫ ПОКАЗАНЫ УСЛОВНО.
2. ЛЕСТНИЦЫ С ПОДЪЕМОМ ПО ЧАСОВОЙ СТРЕЛКЕ РЕШАЮТСЯ АНАЛОГИЧНО.
3. РАЗРЕЗ 1-1 СМ. ЛИСТ 3

ЦЕНТРАЛЬНЫЕ ЗАДАЧИ
Г. МОСКВА

ТД 1970г	МАРКИРОВКА ДЕТАЛЕЙ НА ПЛАНАХ ТИПОВОГО ЭТАЖА ЛЕСТНИЧНОЙ КЛЕТКИ РАЗМЕРОМ В ОСЯХ 6.0 x 2.7м	СЕРИЯ 2.250-2	
		ВЫПУСК 1	ЛИСТ 1

ААТА	СОГЛАСОВАНО:	Р. БОГАТОВА	ТЕХНИК	А. АХОВИЧ	ГЛАВНИНСТА
ИНВЕНТ. №		Н. САМУИЛЬЦЕВА	ПРОВЕРИЛ	В. ГРЕКОВ	НАЧ. ОТДЕЛА
ВЗАМЕН				В. КОМАРОВ	ГЛАВНИНСТА
				Э. ШАХОВА	РУК. ГРУППЫ
				А. БЕРШИКИНА	СТ. ИНЖЕНЕР

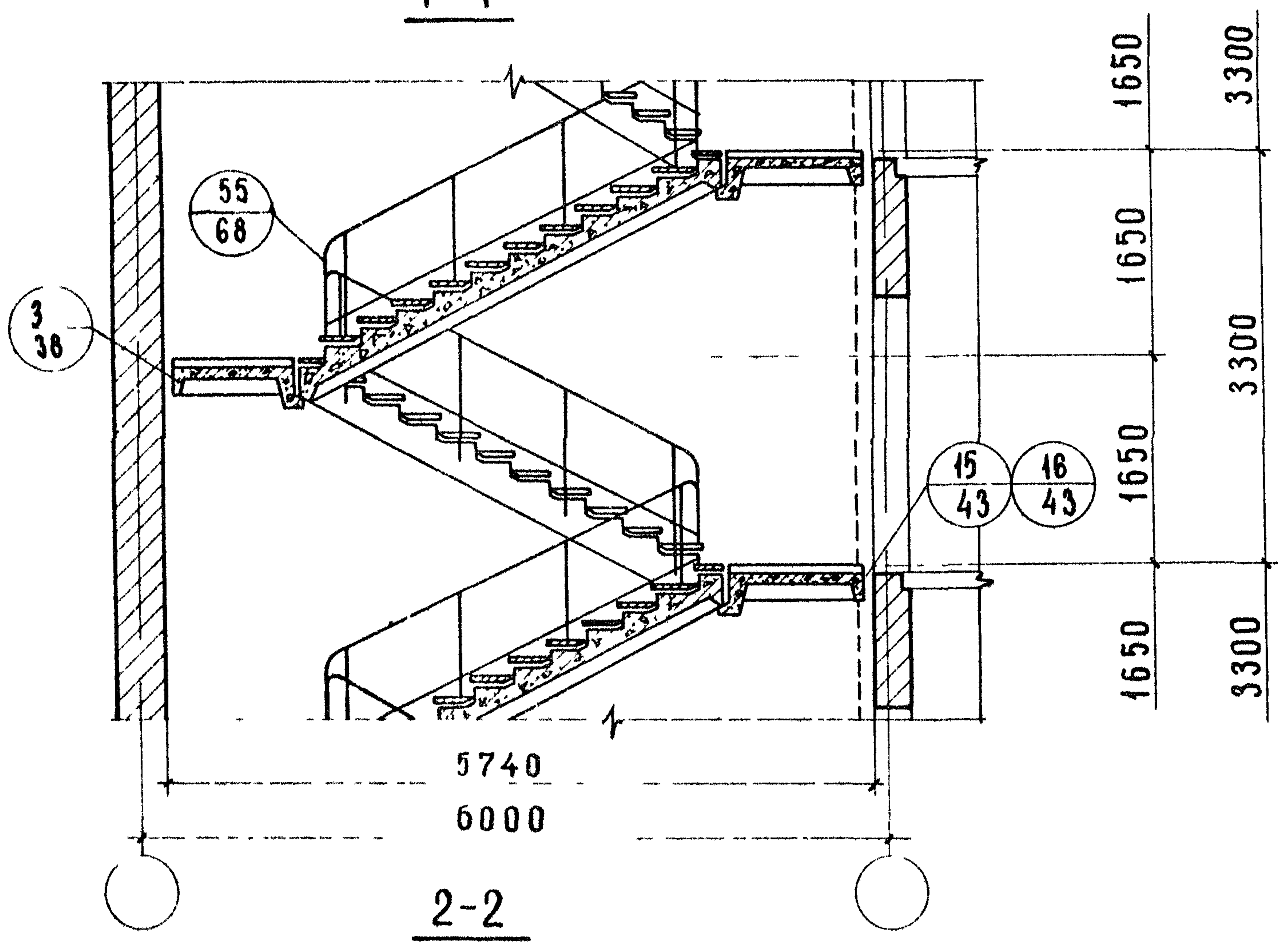
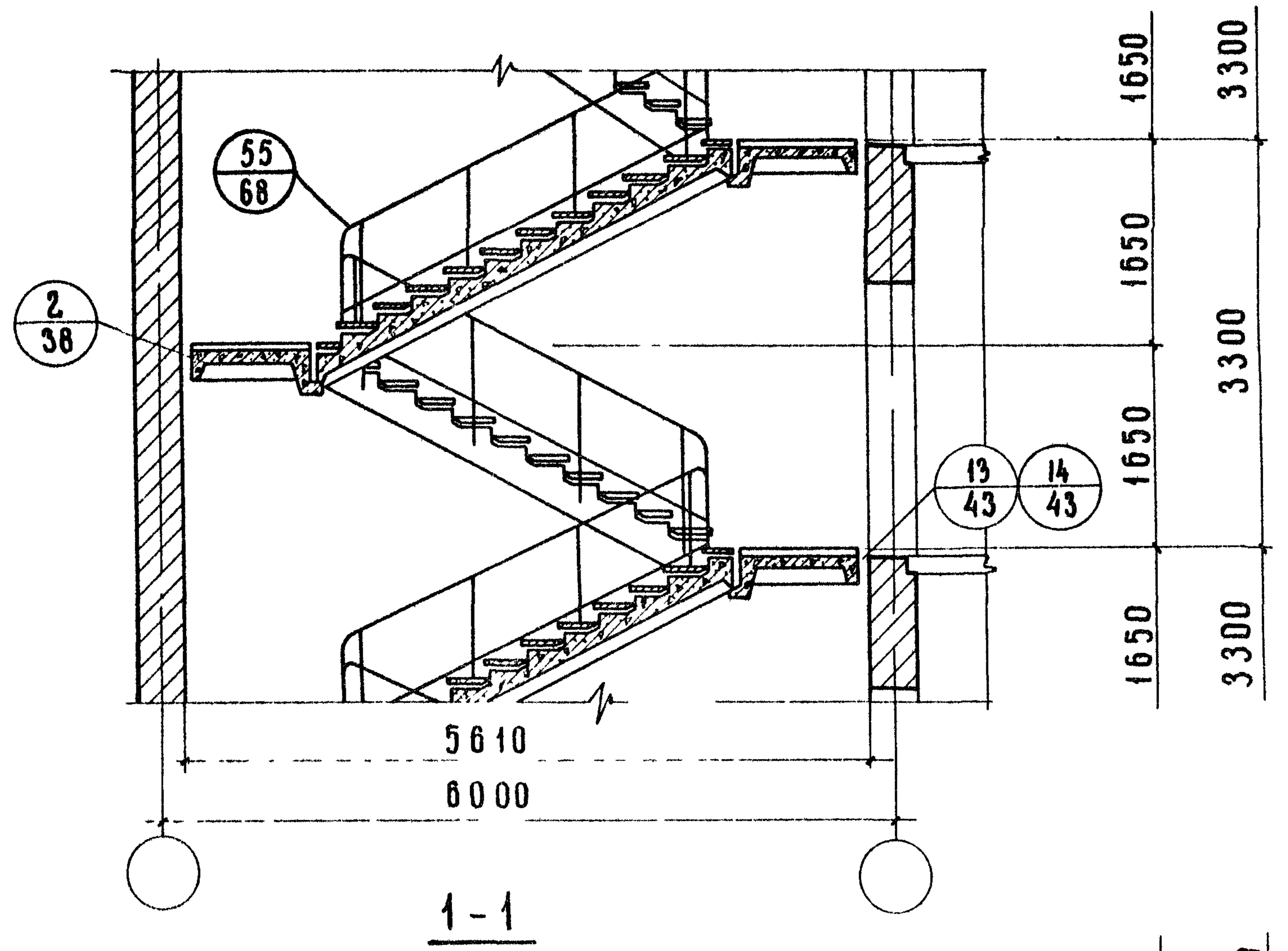


ПРИМЕЧАНИЯ:
 1 ДВЕРНЫЕ ПРОЕМЫ ПОКАЗАНЫ УСЛОВНО
 2 ЛЕСТНИЦЫ С ПОДЪЕМОМ ПО ЧАСОВОЙ СТРЕЛКЕ РЕШАЮТСЯ АНАЛОГИЧНО.
 3 РАЗРЕЗ 2-2 см лист 3

ЦНИИЭП
 УЧЕБНЫХ ЗДАНИЙ
 Г. МОСКВА

ТД	МАРКИРОВКА ДЕТАЛЕЙ НА ПЛАНАХ ТИПОВОГО ЭТАЖА ЛЕСТНИЧНОЙ КЛЕТКИ РАЗМЕРОМ В ОСЯХ 6,0 × 3,0 м	СЕРИЯ 2.250-2	
1970г		ВЫПУСК 1	ЛИСТ 2

ЦНИИЭП УЧЕБНЫХ ЗДАНИЙ Г. МОСКВА	ГА ИНИИ-ТА НАЧ ОТАЕЛА	А ЛЯХОВИЧ В ГРЕКОВ В КОМАРОВ Э ШАХОВА А ВЕРШИКИНА	ТЕХНИК ПРОВЕРИЛ	Р БОГАТОВА И САМУИЛЬЦЕВА	СО Г Л А С О В А Н О	Д А Т А И Н В Е Н Т № В З А М Е Н .
	ГА ИНИИ-ТА НАЧ ОТАЕЛА	А ЛЯХОВИЧ В ГРЕКОВ В КОМАРОВ Э ШАХОВА А ВЕРШИКИНА	ТЕХНИК ПРОВЕРИЛ	Р БОГАТОВА И САМУИЛЬЦЕВА	СО Г Л А С О В А Н О	Д А Т А И Н В Е Н Т № В З А М Е Н .
	ГА ИНИИ-ТА НАЧ ОТАЕЛА	А ЛЯХОВИЧ В ГРЕКОВ В КОМАРОВ Э ШАХОВА А ВЕРШИКИНА	ТЕХНИК ПРОВЕРИЛ	Р БОГАТОВА И САМУИЛЬЦЕВА	СО Г Л А С О В А Н О	Д А Т А И Н В Е Н Т № В З А М Е Н .
	ГА ИНИИ-ТА НАЧ ОТАЕЛА	А ЛЯХОВИЧ В ГРЕКОВ В КОМАРОВ Э ШАХОВА А ВЕРШИКИНА	ТЕХНИК ПРОВЕРИЛ	Р БОГАТОВА И САМУИЛЬЦЕВА	СО Г Л А С О В А Н О	Д А Т А И Н В Е Н Т № В З А М Е Н .

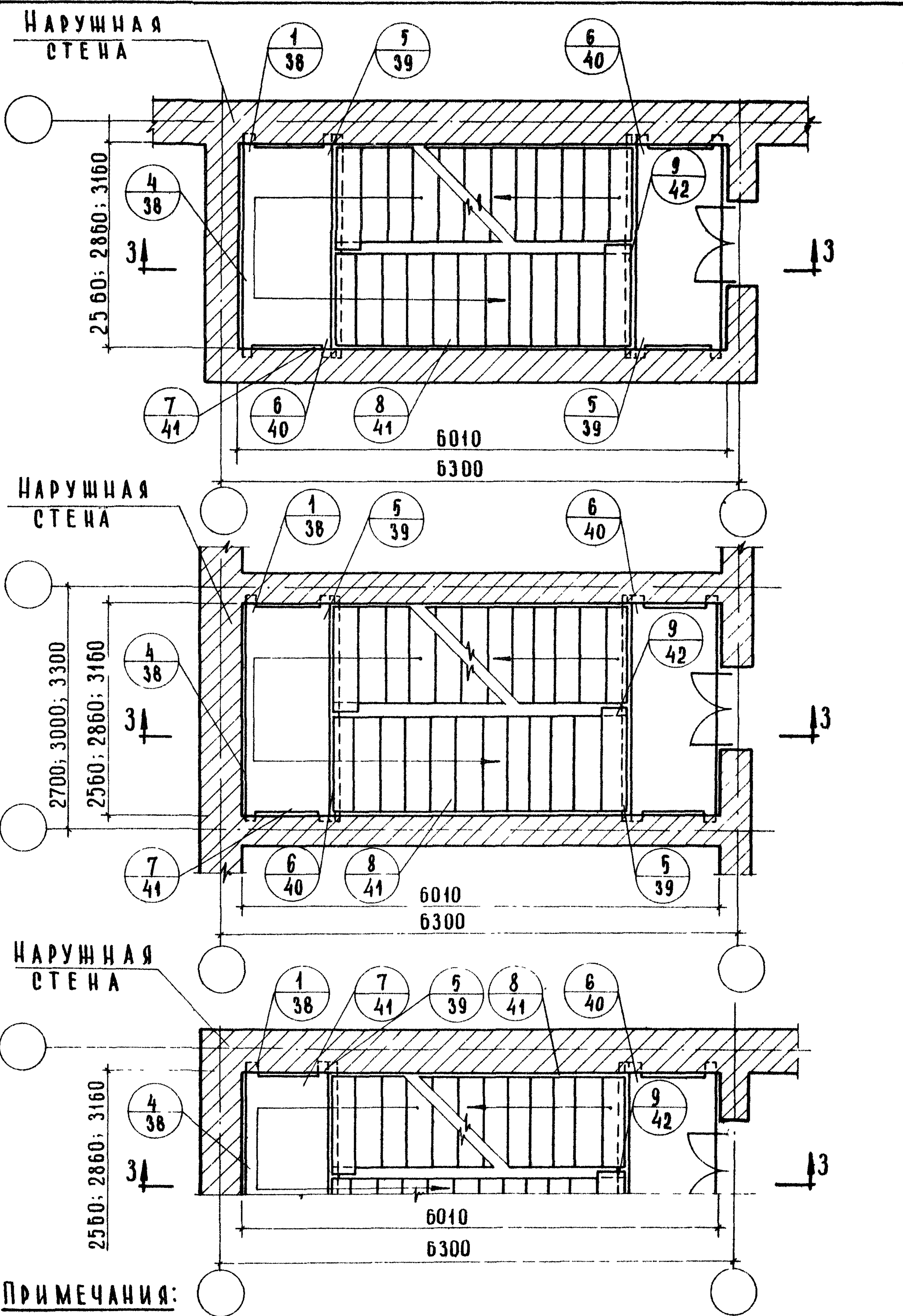


ТД
1970г

МАРКИРОВКА ДЕТАЛЕЙ НА РАЗРЕЗАХ ТИПОВОГО
 ЭТАЖА ЛЕСТНИЧНОЙ КЛЕТКИ РАЗМЕРОМ В ОСЯХ
 6.0 × 2.7 ; 6.0 × 3.0 м

СЕРИЯ
 2.250 - 2
 ВЫПУСК 1 ЛИСТ 3

ДАТА	СОГЛАСОВАНО:	Р. БОГАТОВА	ТЕХНИК	А. АХМЕТОВ	Г. ИШИНТА
ИНВЕНТ. №		Ц. САМУИЛОВА	ПРОВЕРИЛ	В. ГРЕКОВ	НАЧ. ОТДЕЛА
ВЗАМЕН				В. КОМАРОВ	Г. ИШИН ОТА.
				Э. ШАХОВА	РУК. ГРУППЫ
				А. ВЕРШИКИНА	СТ. ИНЖЕНЕР



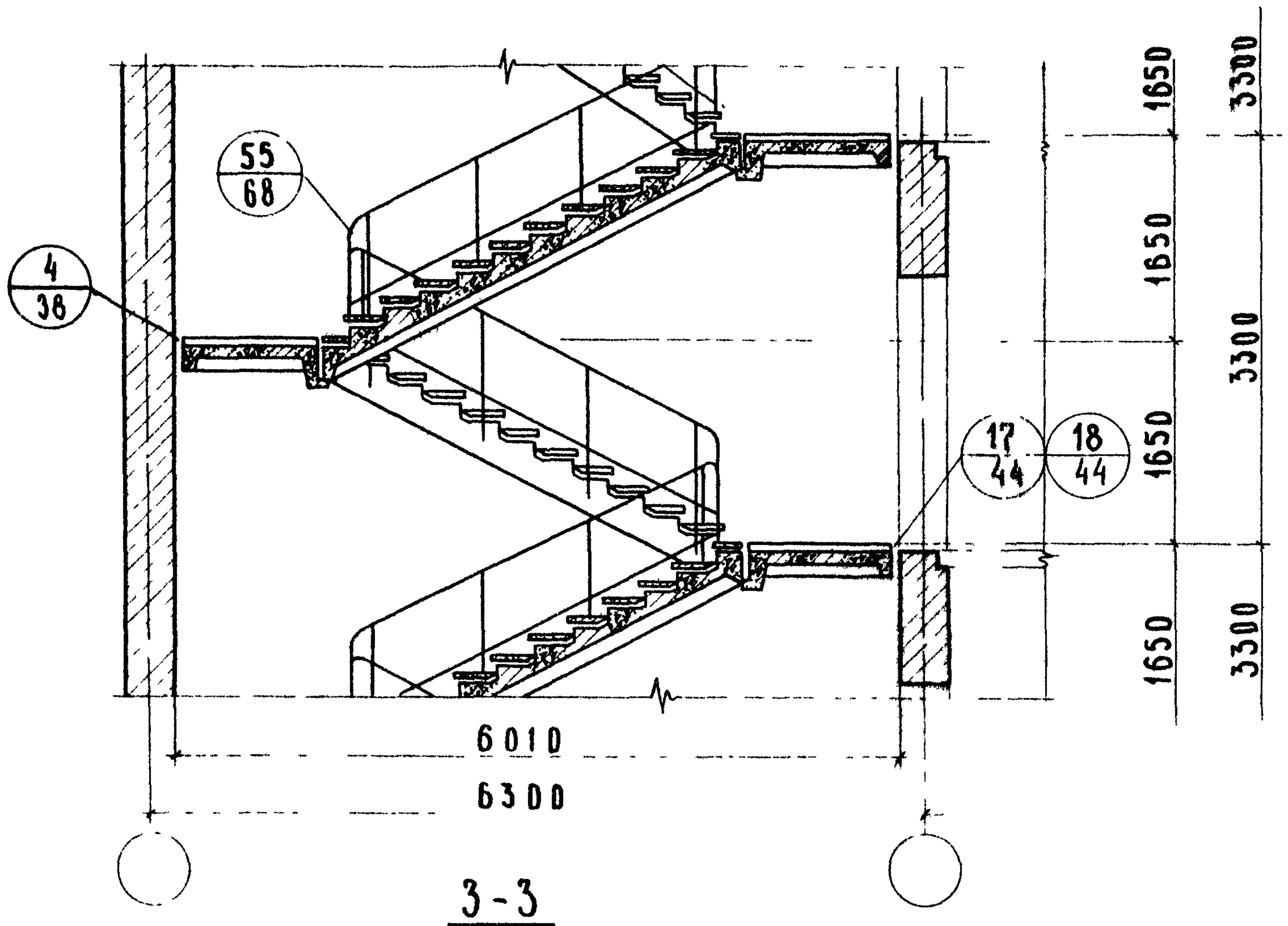
ПРИМЕЧАНИЯ:

1. ДВЕРНЫЕ ПРОЕМЫ ПОКАЗАНЫ УСЛОВНО.
2. ЛЕСТНИЦЫ С ПОДЪЕМОМ ПО ЧАСОВОЙ СТРЕЛКЕ РЕШАЮТСЯ АНАЛОГИЧНО
- 3 РАЗРЕЗ 3-3 СМ ЛИСТ 5

ТД	МАРКИРОВКА ДЕТАЛЕЙ НА ПЛАНАХ ТИПОВОГО ЭТАЖА ЛЕСТНИЧНОЙ КЛЕТКИ РАЗМЕРОМ В ОСЯХ 6,3 × 2,7 ; 6,3 × 3,0 ; 6,3 × 3,3 м	СЕРИЯ 2.250-2	
		ВЫПУСК 1	ЛИСТ 4
1970г			

ЦНИИЭП
УЧЕБНЫХ ЗАДАНИЙ
г. МОСКВА

ЦНИИЭП УЧЕБНЫХ ЗАДАНИЙ г. Москва	СТА. ИНЖ. ИН-ТА	А. АХОВИЧ	ТЕХНИК	Р. БОГАТОВА	СОГЛАСОВАНО:			ДАТА
	НАЧ. ОТДЕЛА	В. ГРЕКОВ	ПРОВЕРИЛ	И. САМУИЛЬЦЕВА			ИНВЕНТ. №	
	ГЛ. ИНЖ. ОТД.	В. КОМАРОВ	КОПИРОВАЛ	И. ДОЛГУНИЧЕВА			ВЗАМЕН	
	РУК. ГРУППЫ	Э. ШАХОВА						
	СТ. ИНЖЕНЕР	А. ВЕРШНИКОВА						

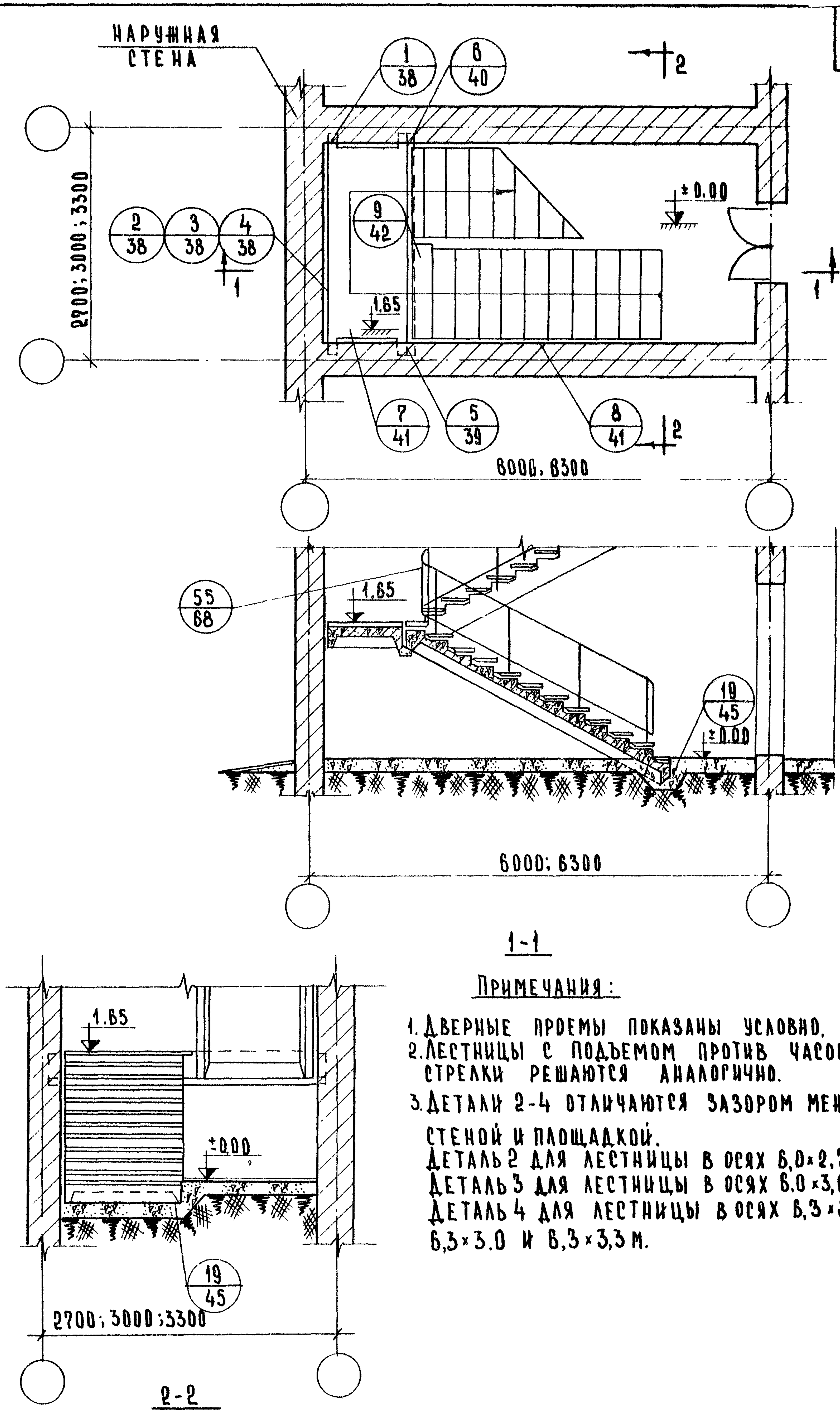


ТД
1970г.

МАРКИРОВКА ДЕТАЛЕЙ НА РАЗРЕЗЕ ТИПОВОГО
 ЭТАЖА ЛЕСТНИЧНОЙ КЛЕТКИ РАЗМЕРОМ В Осях
 6,3×2,7 ; 6,3×3,0; 6,3×3,3 м

СЕРИЯ 2.250 - 2	
ВЫПУСК 1	ЛИСТ 5

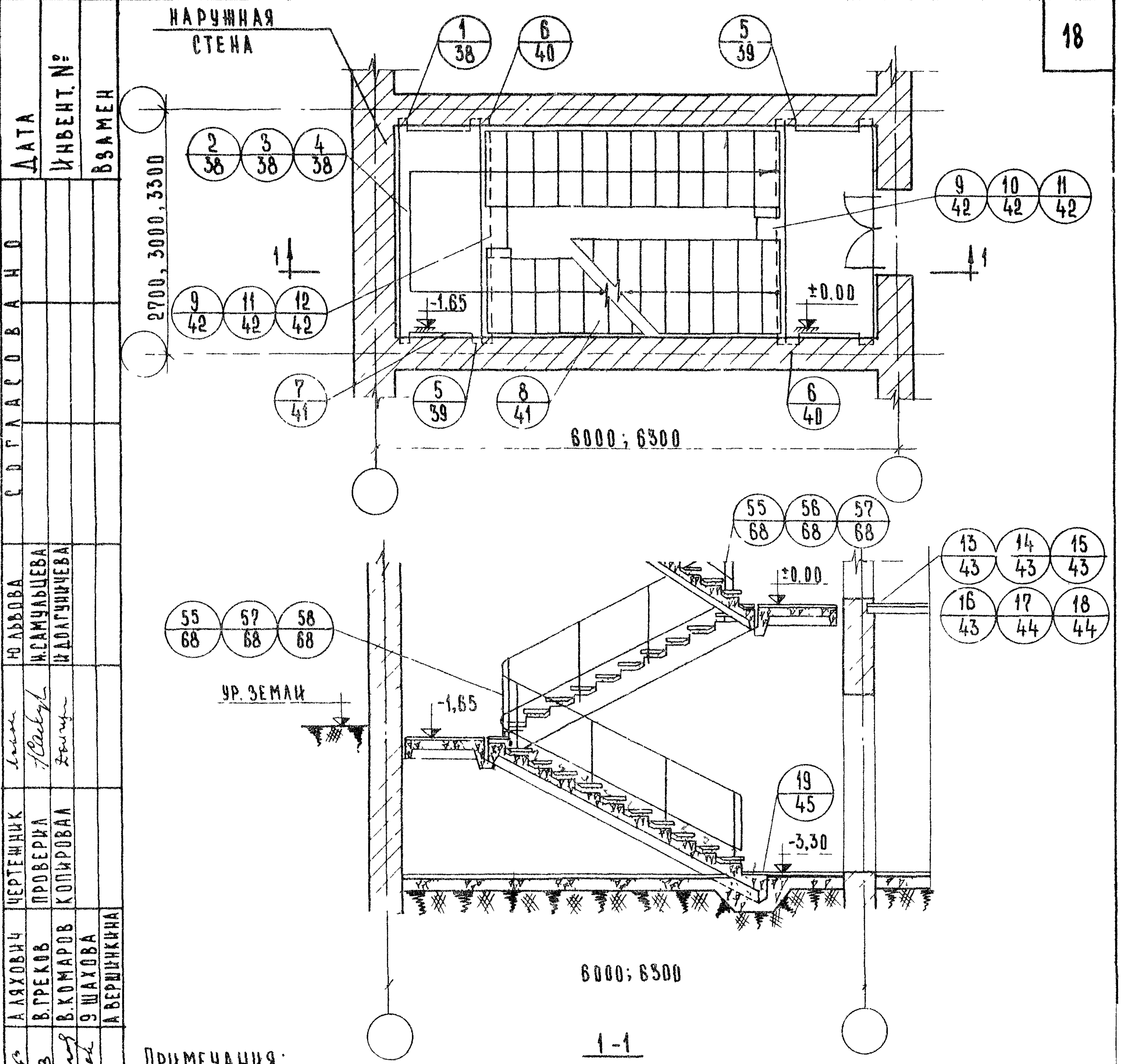
ДАТА	СОГЛАСОВАНО	Н. КОЗЛОВА	ЧЕРТЕЖНИК	А. АХОВИЧ	И. А. ИЖИ-ТА	ЦНИИЭП УЧЕБНЫХ ЗАДАНИЙ г. МОСКВА
ИНВЕНТ. №		Н. САМУИЛЬЦЕВА	ПРОВЕРИЛ	В. ГРЕКОВ	НАЧ. ОТДЕЛА	
ВЗАМЕН		И. ДОЛГУНИЧЕВА	КОПИРОВАЛ	В. КОМАРОВ	ГЛАВ. ИНЖ. ОТД.	
				И. ШАХОВА	РУК. ГРУППЫ	
				А. ВЕРШИНИНА	СТ. ИНЖЕНЕР	



ПРИМЕЧАНИЯ:

1. ДВЕРНЫЕ ПРОЕМЫ ПОКАЗАНЫ УСЛОВНО.
2. ЛЕСТНИЦЫ С ПОДЪЕМОМ ПРОТИВ ЧАСОВОЙ СРЕЛКИ РЕШАЮТСЯ АНАЛОГИЧНО.
3. ДЕТАЛИ 2-4 ОТЛИЧАЮТСЯ ЗАЗОРОМ МЕЖДУ СТЕНОЙ И ПЛОЩАДКОЙ.
 ДЕТАЛЬ 2 ДЛЯ ЛЕСТНИЦЫ В ОСЯХ 6,0×2,7 м.
 ДЕТАЛЬ 3 ДЛЯ ЛЕСТНИЦЫ В ОСЯХ 6,0×3,0 м.
 ДЕТАЛЬ 4 ДЛЯ ЛЕСТНИЦЫ В ОСЯХ 6,3×2,7, 6,3×3,0 И 6,3×3,3 м.

ТД 1970г.	МАРКИРОВКА ДЕТАЛЕЙ НА ПЛАНЕ И РАЗРЕЗАХ ПЕРВОГО ЭТАЖА ЛЕСТНИЧНОЙ КЛЕТКИ РАЗМЕРОВ В ОСЯХ 6,0×2,7; 6,0×3,0; 6,3×2,7; 6,3×3,0; 6,3×3,3 м БЕЗ ПОДВАЛА. ВХОД С ОТМ. ±0.00	СЕРИЯ 2.250-2
		ВЫПУСК 1 ЛИСТ 6



ДАТА	ИНВЕНТ. №	ВЗАМЕН
С Д Г Л А С О В А Н О		
ЮЛЫОВА	И.САМУИЛЬЦЕВА	И.ДОЛГУНИЧЕВА
А.АХОВИЧ	В.ГРЕКОВ	В.КОМАРОВ
НАЧ. ОТДЕЛА	ГЛА. ИНЖ. ОТД.	РУК. ГРУППЫ
СТ. ИНЖЕНЕР		
ЦЕНТРАЛЬНЫЙ УЧЕБНЫЙ ЗАДАНИЙ	г. МОСКВА	

ПРИМЕЧАНИЯ:

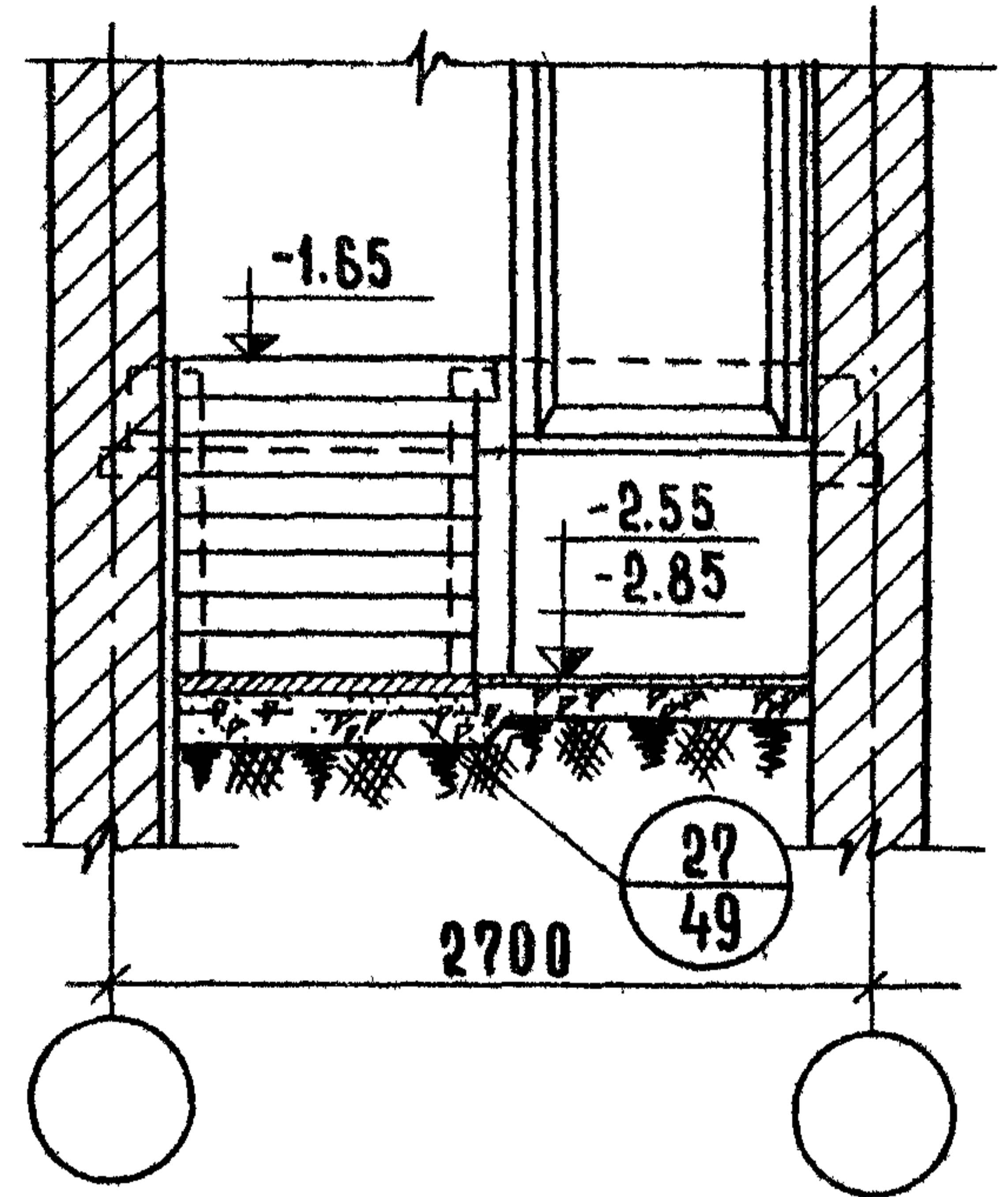
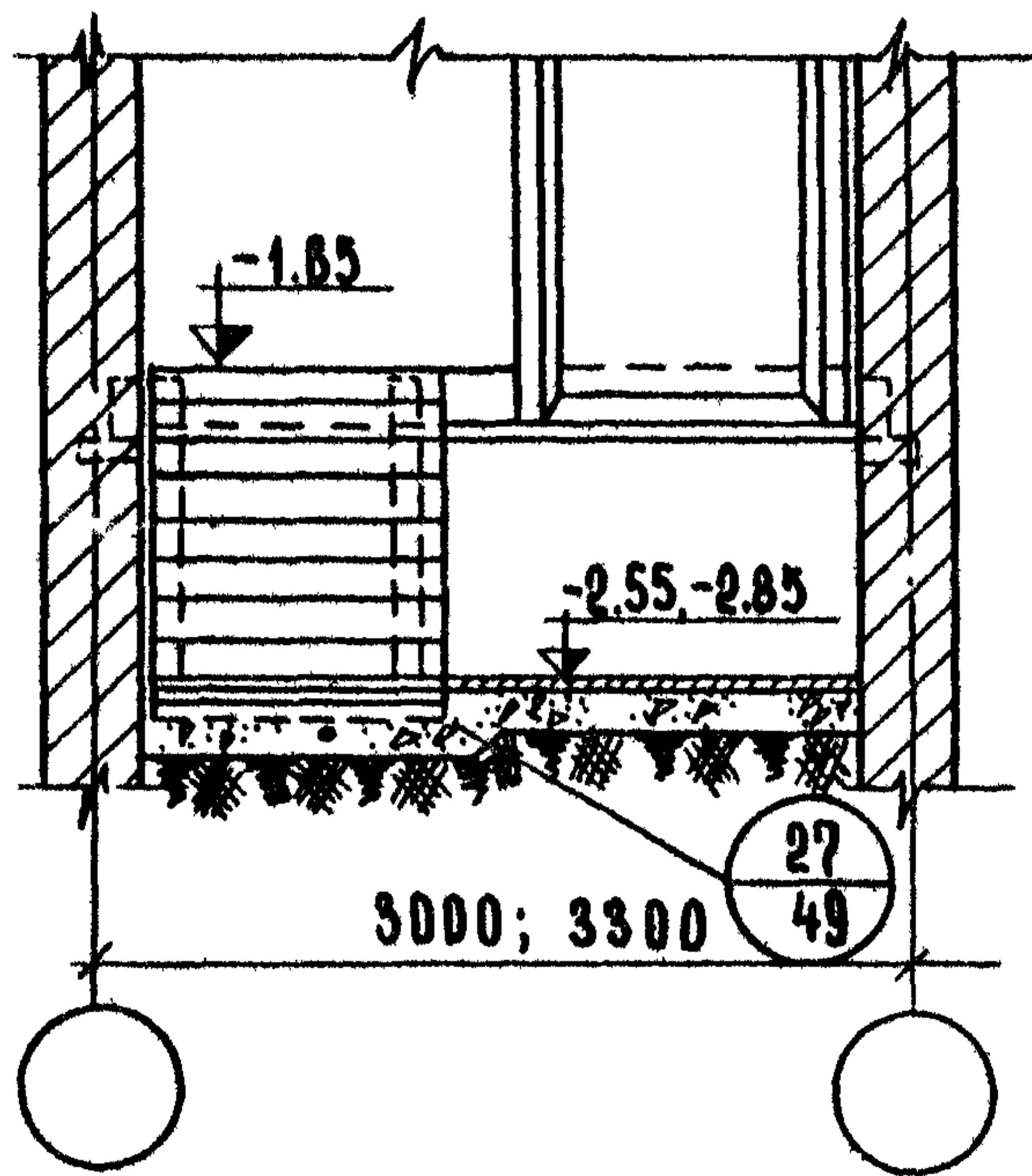
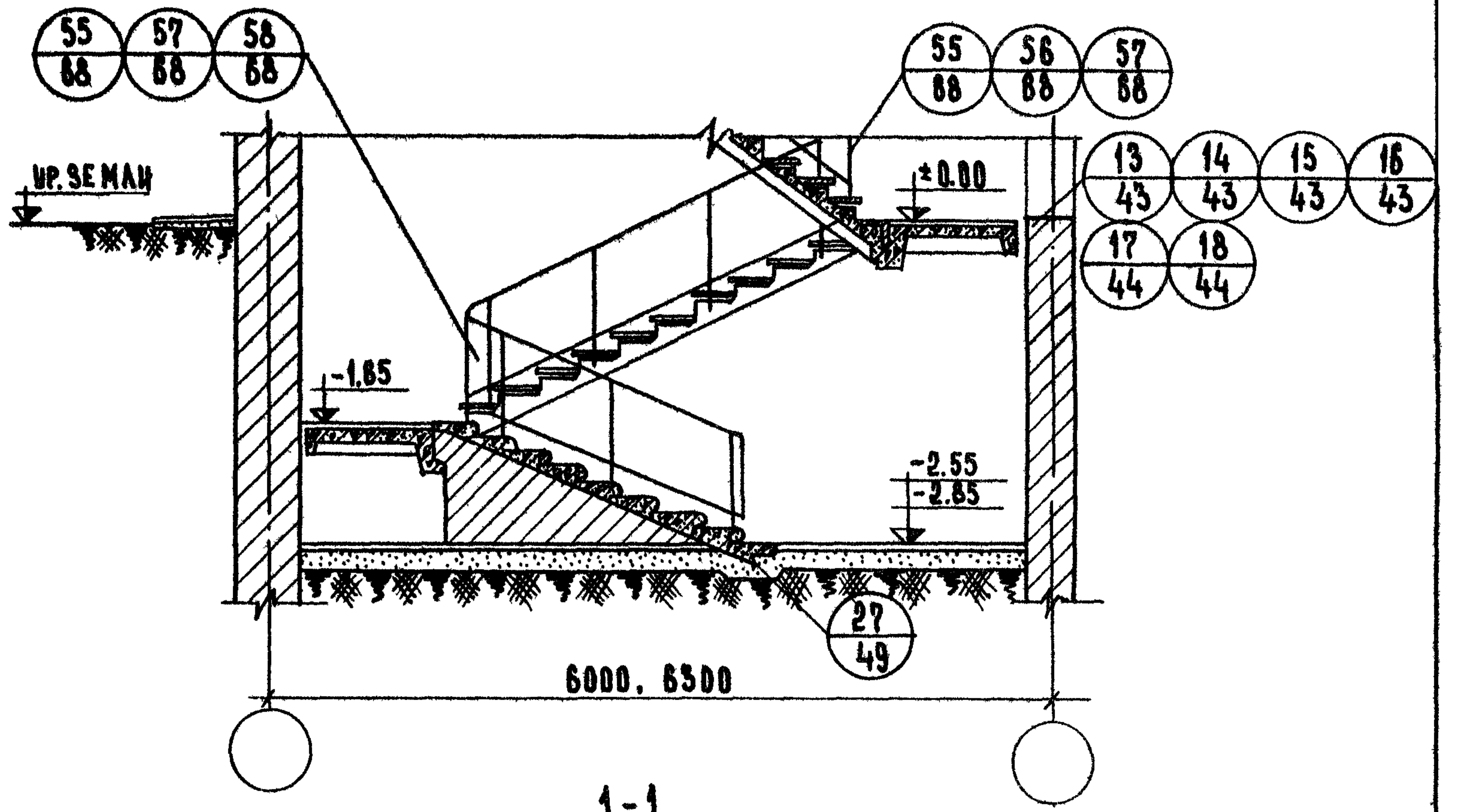
1. ДВЕРНЫЕ ПРОЕМЫ ПОКАЗАНЫ УСЛОВНО.
2. ЛЕСТНИЦЫ С ПОДЪЕМОМ ПРОТИВ ЧАСОВОЙ СРЕЛКИ РЕШАЮТСЯ АНАЛОГИЧНО.
3. ДЕТАЛИ 2-4, 13-18 ОТЛИЧАЮТСЯ ЗАБОРОМ МЕЖДУ СТЕНОЙ И ПЛОЩАДКОЙ
ДЕТАЛИ 2, 13, 14 ДЛЯ ЛЕСТНИЦЫ В ОСЯХ 6,0x2,7 м.
ДЕТАЛИ 3, 15, 16 ДЛЯ ЛЕСТНИЦЫ В ОСЯХ 6,0x3,0 м.
ДЕТАЛИ 4, 17, 18 ДЛЯ ЛЕСТНИЦЫ В ОСЯХ 6,3x2,7 м; 6,3x3,0 м и 6,3x3,3 м.
КРОМЕ ТОГО, ДЕТАЛИ 13, 15, 17 ПРЕДУСМАТРИВАЮТ ДВЕРЬ С ПОРОГОМ; ДЕТАЛИ 14, 16, 18 - ДВЕРЬ БЕЗ ПОРОГА.
4. ДЕТАЛИ 55-58 ОТЛИЧАЮТСЯ ДРУГ ОТ ДРУГА ЗАБОРОМ МЕЖДУ МАРШАМИ.
5. ДЕТАЛИ 9-12 ОТЛИЧАЮТСЯ ЗАБОРОМ МЕЖДУ МАРШАМИ (СМ. ТАБЛИЦУ №1):

ТАБЛИЦА №1

ДЕТАЛЬ	РАЗМЕР ЛЕСТН. КЛЕТКИ В ОСЯХ М	ШИРИНА МАРША ПОДВАЛ ЭТАЖА ММ	РАССТОЯН. МЕЖДУ МАРШ.	
			ПОДВАЛ И ПЕРВОГО ЭТАЖА ММ	ПЕРВОГО И ПОДВАЛ ЭТАЖ. ММ
9	6,0x2,7 6,3x2,7	1200	140	140
10	6,0x3,0	1200	440	290
11				
9	6,3x3,0	1350	140	140
11				
12	6,3x3,3	1200	240	440
10				
11				

ТА	МАРКИРОВКА ДЕТАЛЕЙ НА ПЛАНЕ И РАЗРЕЗЕ ПЕРВОГО ЭТАЖА ЛЕСТНИЧНОЙ КЛЕТКИ РАЗМЕРОМ В ОСЯХ 6,0x2,7; 6,0x3,0; 6,3x2,7; 6,3x3,0; 6,3x3,3 С ПОДВАЛОМ НА ОТМ. -3,3 ВХОД С ОТМ. ±0,00. СПУСК В ПОДВАЛ Ж.Б. МАРШЕМ.	СЕРИЯ 2.250-2
1970 г.		ВЫПУСК 1 ЛИСТ 7

ДАТА	СОГЛАСОВАНО:	Р. БОГАТОВА	ТЕХНИК	А. АХОВИЧ	МА. ИИЖИИ-ТА
ИНВЕНТ. №		И. САМУАШЕВА	ПРОВЕРИЛ	В. ГРЕКОВ	НАЧ. ОТДЕЛА
ВЗАМЕН		И. АДАГУНИЧЕВ	КОПИРОВАЛ	В. КОМАРОВ	ТА. ИИЖ. ОТД.
				Э. ШАХОВА	РУК. ГРУППЫ
				А. АБЕРШИКИНА	СТ. ИНЖЕНЕР



ПРИМЕЧАНИЕ:

ДАННЫЙ ЛИСТ ЧИТАТЬ СОВМЕСТНО С ЛИСТОМ В.

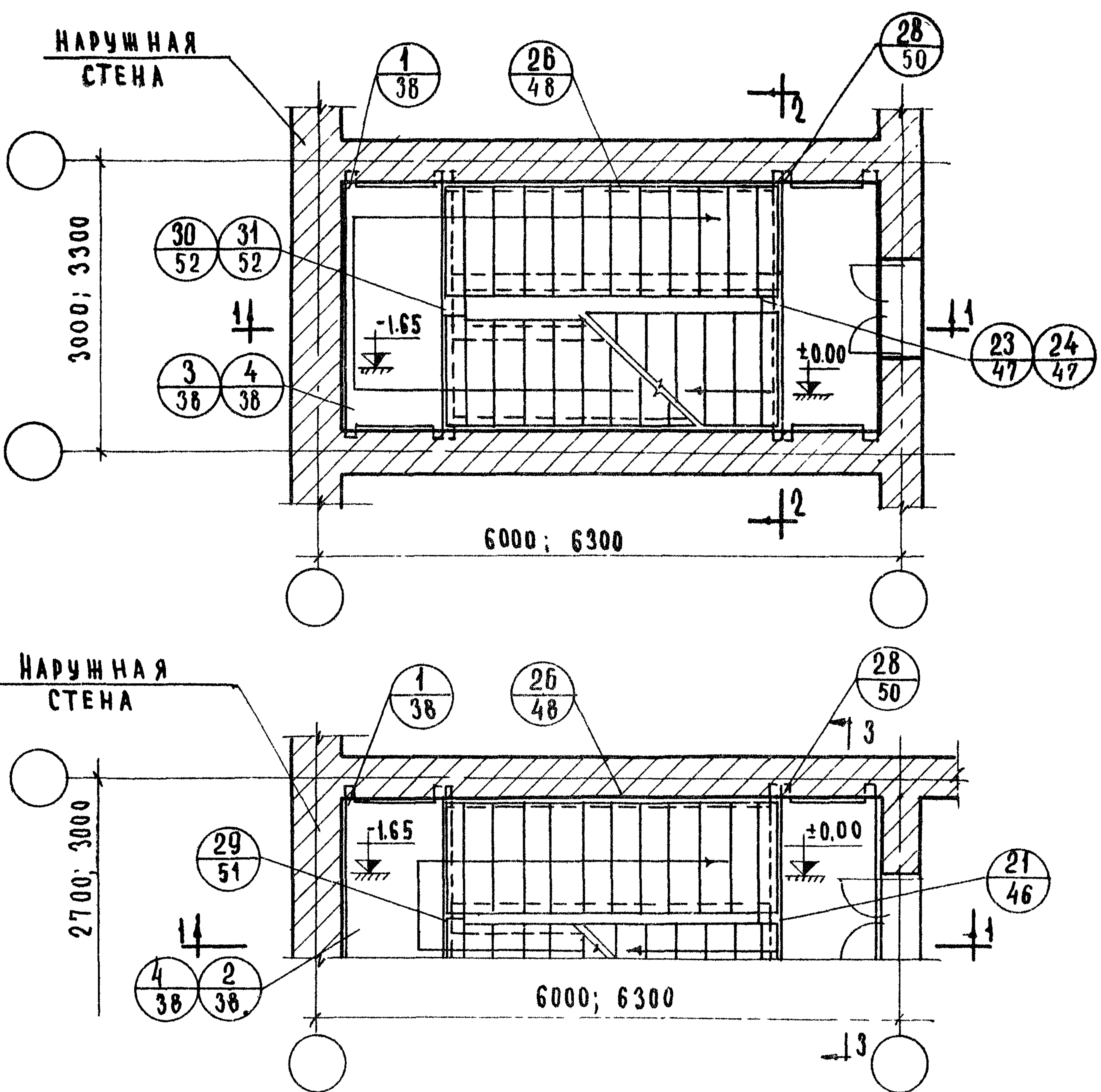
ЦНИИП
УЧЕБНЫХ ЗДАНИЙ
г. Москва

ТД
1970г.

МАРКИРОВКА ДЕТАЛЕЙ НА РАЗРЕЗАХ ПЕРВОГО ЭТАЖА ЛЕСТНИЧНОЙ КЛЕТКИ РАЗМЕРОМ В ОСЯХ 6,0×2,7; 6,0×3,0; 6,3×2,7; 6,3×3,0; 6,3×3,3 м с подвалом на отм. -2,85; -2,55. ВХОД С ОТМ. ±0,000. СПУСК В ПОДВАЛ Н.Б. МАРШЕМ.

СЕРИЯ
2.250-2
ВЫПУСК 1
ЛИСТ 9

ДАТА	ИНВЕНТ №	ВЗАМЕН
СОГЛАСОВАНО		
Р. БОГАТОВА	И. САМУИЛЬЦЕВА	
ТЕХНИК	ПРОВЕРИЛ	
А. ЛЯХОВИЧ	В. КОМАРОВ	
В. ГРЕКОВ	Э. ШАХОВА	
ГЛАВ. ОТДЕЛ	РУК. ГРУППЫ	СТ. ИНЖЕНЕР
И. П. П.	В. П. П.	В. П. П.
ЦНИИП УЧЕБНЫХ ЗАДАНИЙ Г. МОСКВА		



ПРИМЕЧАНИЯ:

1. ДВЕРНЫЕ ПРОЕМЫ ПОКАЗАНЫ УСЛОВНО. ЗАЗОРМ МЕЖДУ МАРШАМИ СМ. ТАБЛИЦУ №3
2. ЛЕСТНИЦЫ С ПОДЪЕМОМ ПРОТИВ ЧАСОВОЙ СРЕЛКИ РЕШАЮТСЯ АНАЛОГИЧНО.
3. КОЛИЧЕСТВО ОТДЕЛЬНЫХ СТУПЕНЕЙ ПОКАЗАНО ДЛЯ ПОДВАЛА ГЛУБИНОЙ 3.30 М
4. ДЕТАЛИ 2-4 13-18 ОТЛИЧАЮТСЯ ЗАЗОРМ МЕЖДУ СТЕНОЙ И ПЛОЩАДКОЙ.
ДЕТАЛЬ 2,13,14 ДЛЯ ЛЕСТНИЦЫ В ОСЯХ 6,0x2,7 м
ДЕТАЛЬ 3,15,16 ДЛЯ ЛЕСТНИЦЫ В ОСЯХ 6,0x3,0 м
ДЕТАЛЬ 4,17,18 ДЛЯ ЛЕСТНИЦЫ В ОСЯХ 6,3x2,7, 6,3x3,0, 6,3x3,3 м.
КРОМЕ ТОГО, ДЕТАЛИ 13,15,17 ПРЕДУСМАТРИВАЮТ ДВЕРЬ С ПОРОГОМ, ДЕТАЛИ 14,16,18 - ДВЕРЬ БЕЗ ПОРОГА.
5. ДЕТАЛИ 55-58 - ОТЛИЧАЮТСЯ ЗАЗОРМ МЕЖДУ МАРШАМИ.
6. ДЕТАЛИ 21, 23, 24, 29, 30, 31 ОТЛИЧАЮТСЯ

ТАБЛИЦА №3

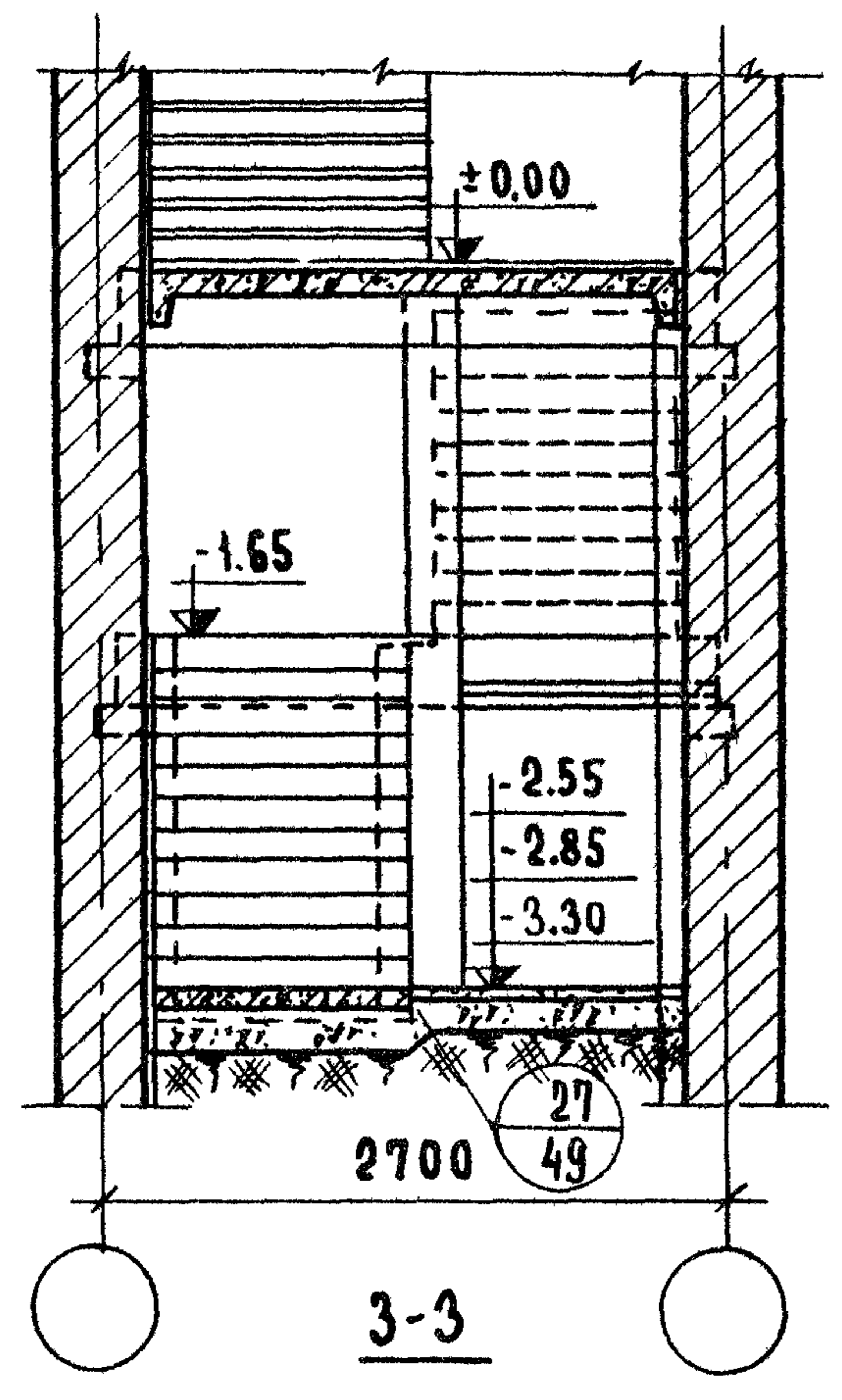
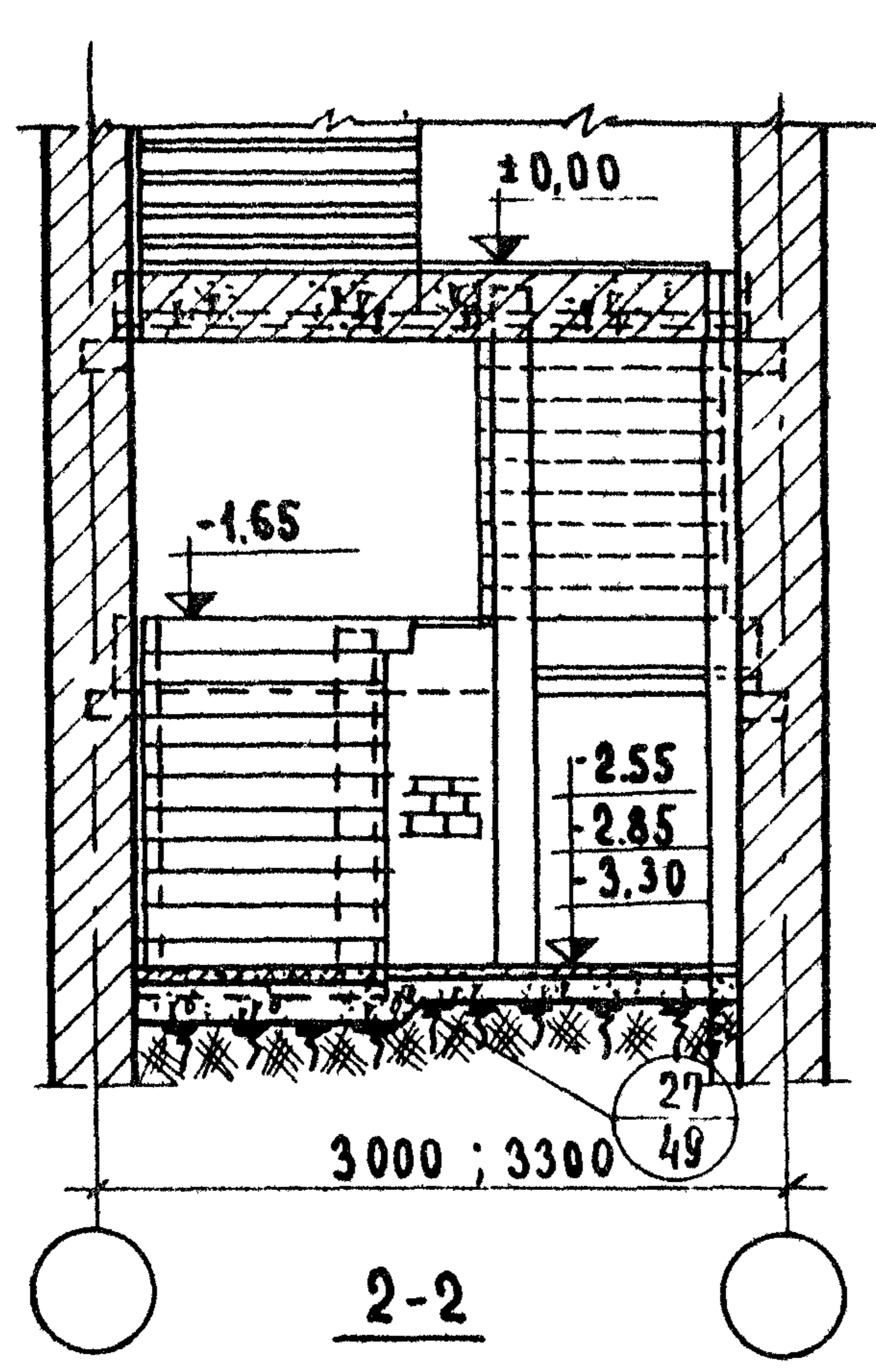
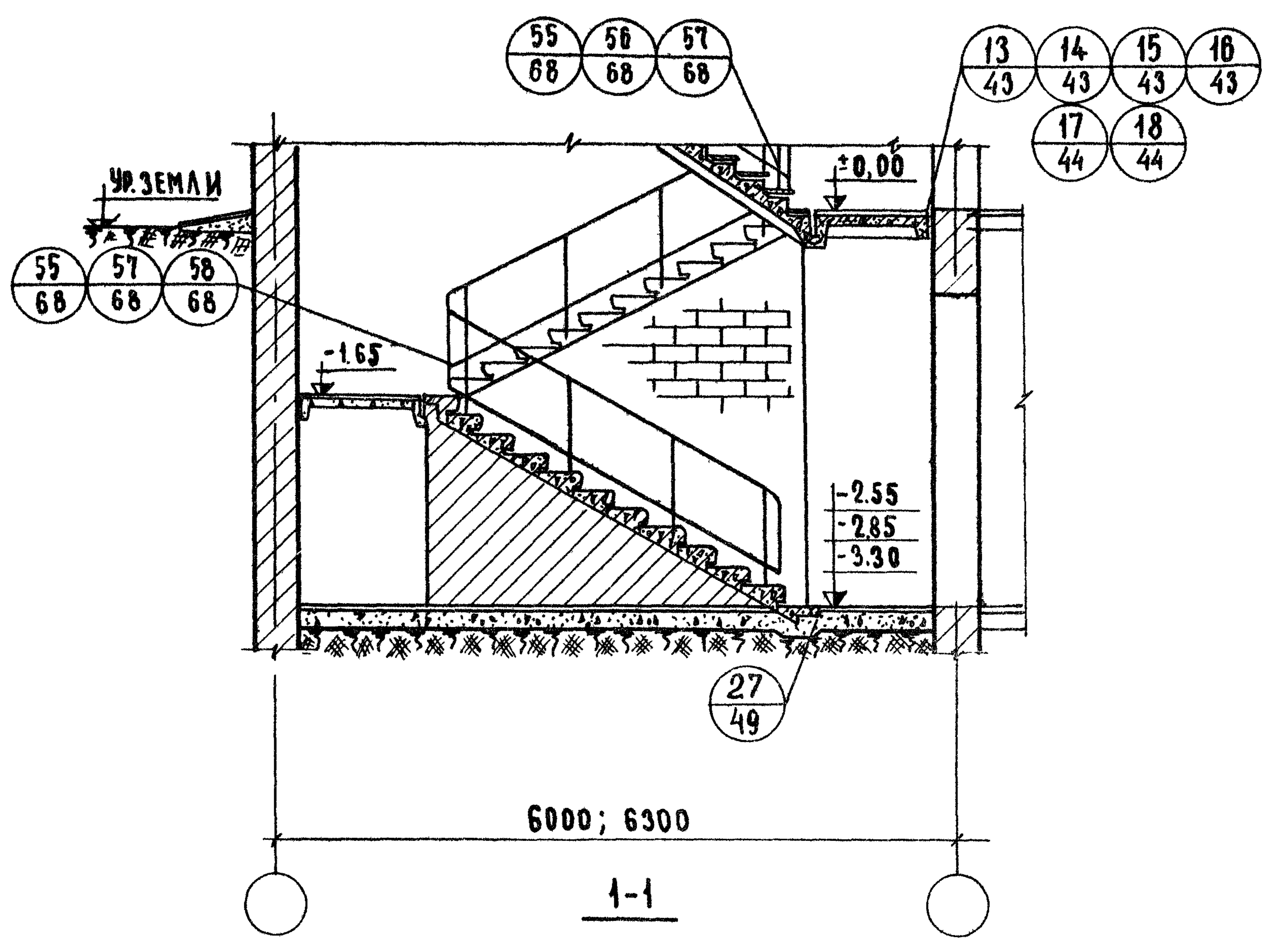
ДЕТАЛЬ	РАЗМЕР ЛЕСТНИЧНОЙ КЛЕТКИ В ОСЯХ М	ШИРИНА МАРША ПОДВАЛЬН. ЭТАЖА ММ	РАССТОЯНИЕ МЕЖДУ МАРШАМИ	
			ПОДВАЛЬН. ЭТАЖА ММ	ТИПОВОГО И ПОДВАЛЬНОГО ЭТАЖЕЙ
21	6,0x2,7	1200	140	140
29	6,3x2,7			
23	6,0x3,0	1200	440	290
30				
21	6,3x3,0	1350	140	140
29				
24	6,3x3,3	1200	740	440
31				
23	6,3x3,3	1350	440	290
30				

ТД
1970г

МАРКИРОВКА ДЕТАЛЕЙ НА ПЛАНЕ ПЕРВОГО ЭТАЖА ЛЕСТНИЧНОЙ КЛЕТКИ РАЗМЕРОМ В ОСЯХ 6,0x2,7, 6,0x3,0 6,3x2,7; 6,3x3,0; 6,3x3,3 м С ПОДВАЛОМ НА ОТМ -3,30; -2,85; -2,55; ВХОД С ОТМ ±0,00 СПУСК В ПОДВАЛ Ж.Б. СТУПЕНЯМИ

СЕРИЯ
2.250-2
ВЫПУСК 1 ЛИСТ 10

ДАТА	СОГЛАСОВАНО:	РБОГАТОВА	ТЕХНИК	А. ЛЯХОВИЧ	ГА. ИНИ ИИ-ТИ	Г. ИНИ ИИ-ТИ
ИНВЕНТ. №		Ю. АЛЬБОВА	ЧЕРТЕЖНИК	В. ГРЕКОВ	НАЧ. ОТДЕЛА	НАЧ. ОТДЕЛА
ВЗАМЕН		Н. САМУИЛЬЦЕВА	ПРОВЕРИЛА	В. КОМАРОВ	Г. ИНИ. ОТА.	Г. ИНИ. ОТА.
				Э. ШАХОВА	РУК. ГРУППЫ	РУК. ГРУППЫ
				А. ВЕРШНИК	СТ. ИНЖЕНЕР	СТ. ИНЖЕНЕР



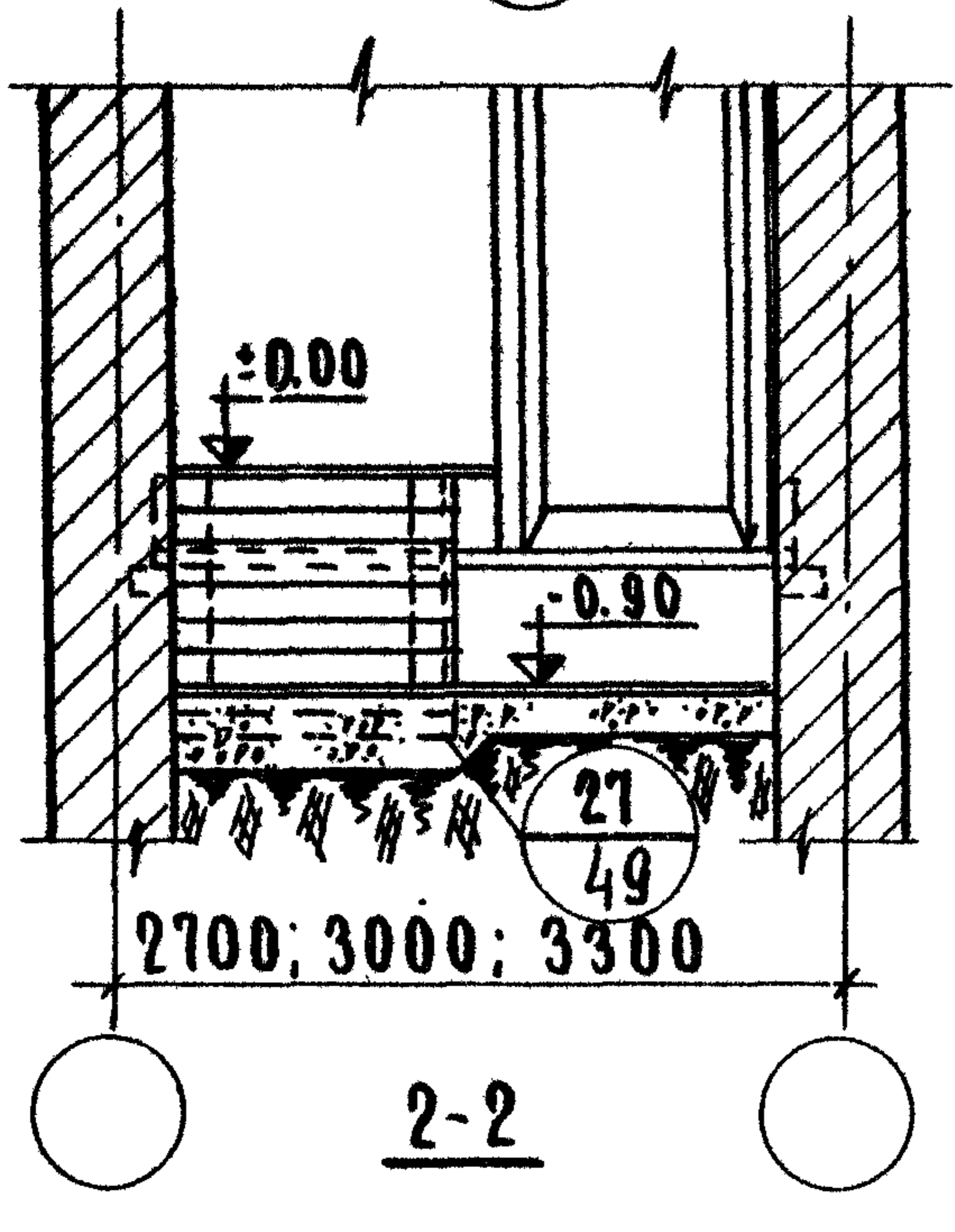
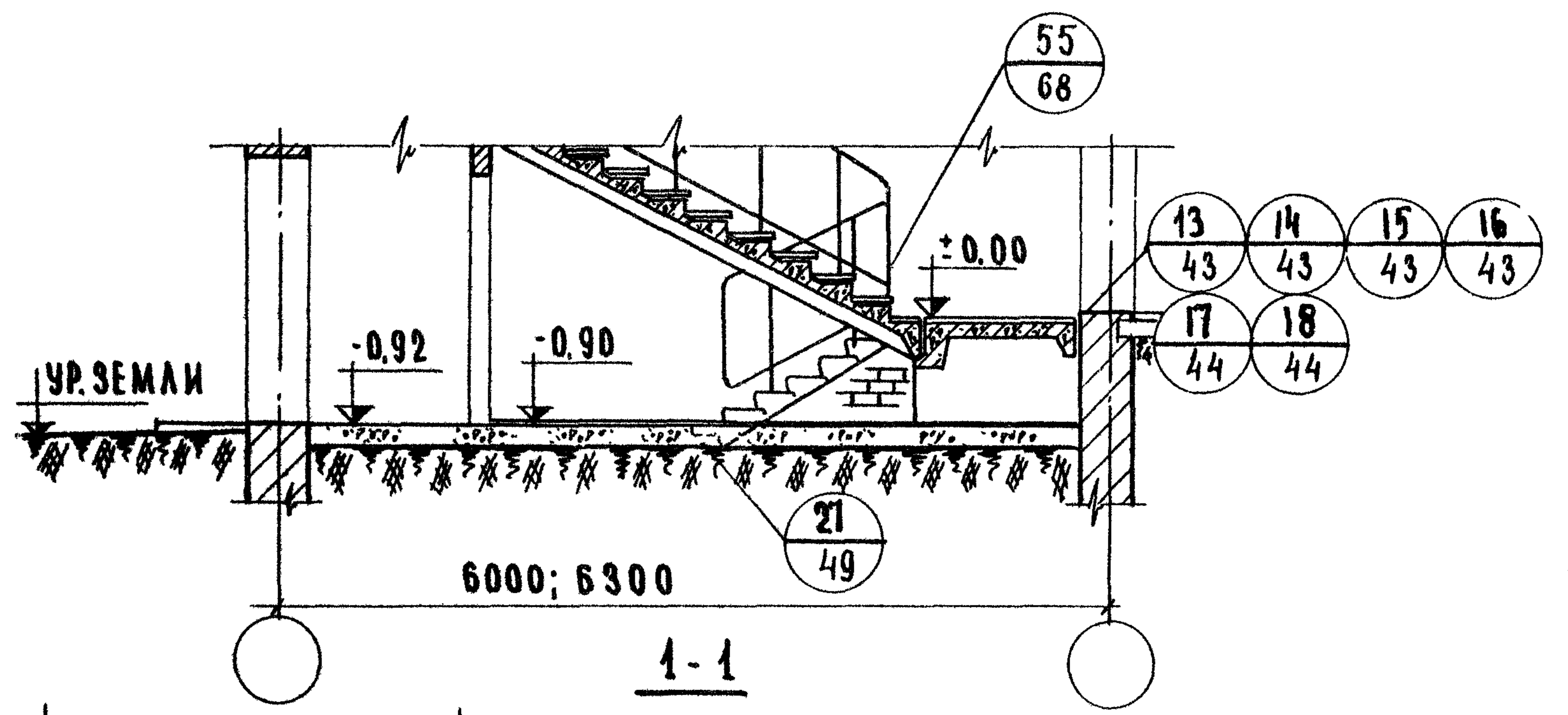
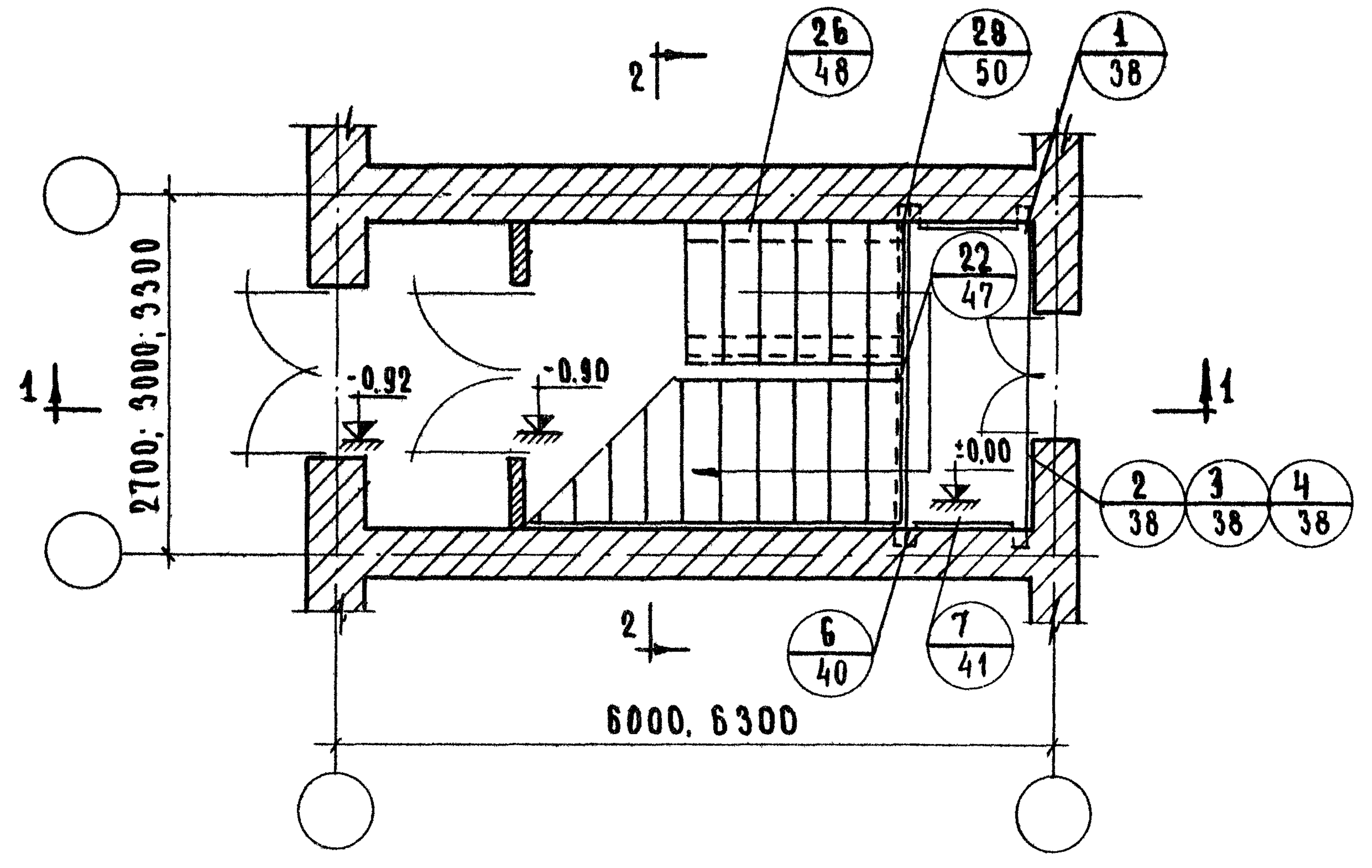
Примечание :

Данный лист читать совместно с листом. 10

ЦНИИЭП
УЧЕБНЫХ ЗАДАНИЙ
г. МОСКВА

ТД 1970г.	МАРКИРОВКА ДЕТАЛЕЙ НА РАЗРЕЗАХ ПЕРВОГО ЭТАЖА ЛЕСТНИЧНОЙ КЛЕТКИ РАЗМЕРОМ В ОСЯХ 6,0x2,7; 6,0x3,0; 6,3x2,7; 6,3x3,0; 6,3x3,3м С ПОДВАЛОМ НА ОТМ - 3,30; -2,85; -2,55; Вход с отм. ± 0,00. Спуск в подвал ш.б. ступенями	СЕРИЯ 2.250 - 2
		Выпуск 1 Лист 11

ДАТА	СОГЛАСОВАНО:	Ф. СТРИГИНА	СТ. ТЕХНИК	А. АЯХОВИЧ	ГЛАВ. И. ТА	ЦЕНТР УЧЕБНЫХ ЗАДАНИЙ г. МОСКВА
ИНДЕНТ. №		Р. БОГАТОВА	ТЕХНИК	В. ГРЕКОВ	НАЧ. ОТДЕЛА	
ВЗАМЕН		Н. САМУИЛЬЦЕВА	ПРОБЕРЛА	В. КОМАРОВ	ГЛАВ. ОТД.	
				Э. ШАХОВА	РУК. ГРУППЫ	
				А. ВЕРШИНИНА	СТ. ИНЖЕНЕР	



ПРИМЕЧАНИЯ:

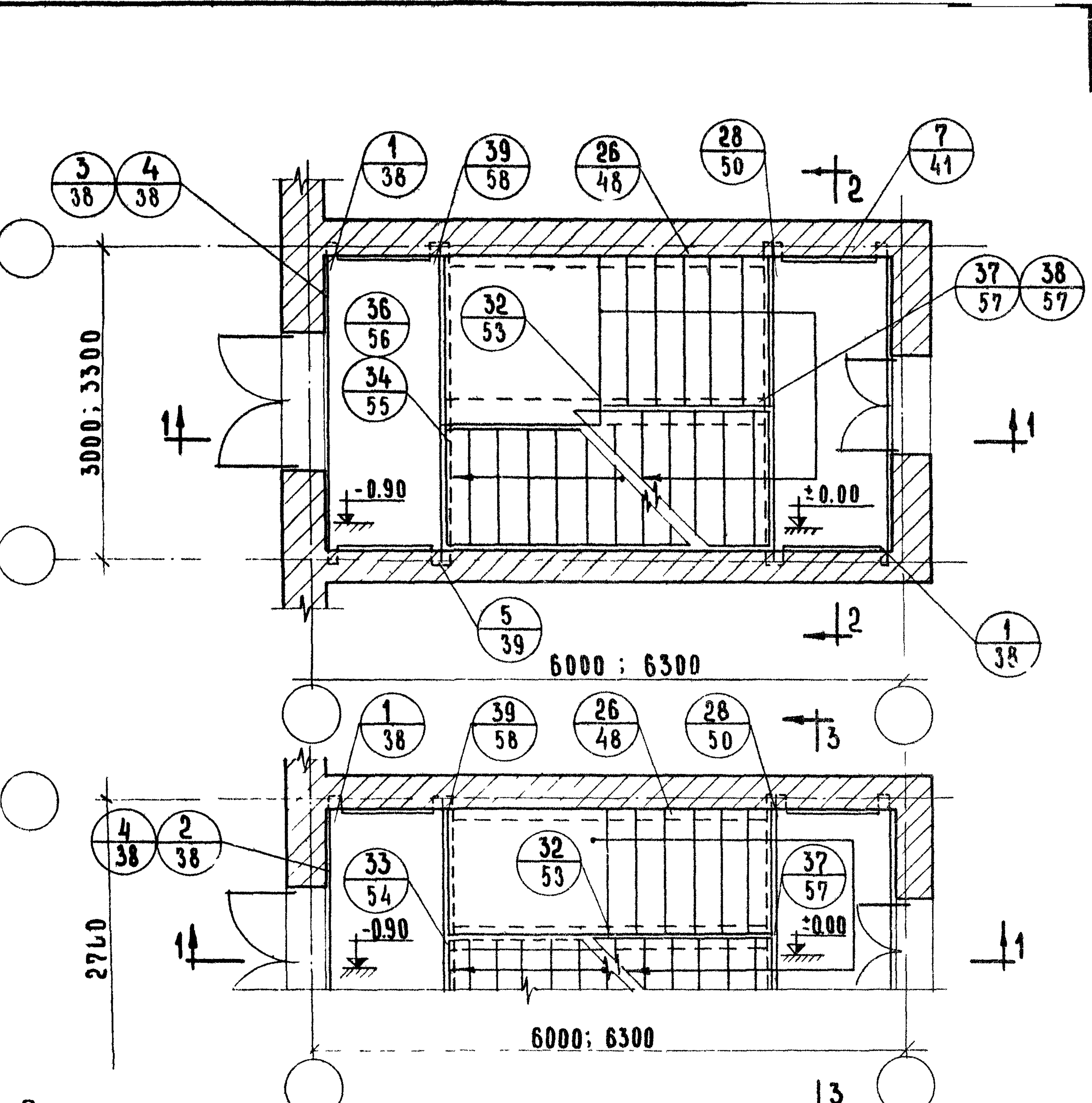
1. ДВЕРНЫЕ ПРОЕМЫ ПОКАЗАНЫ УСЛОВНО
2. ЛЕСТНИЦЫ С ПОДЪЕМОМ ПРОТИВ ЧАСОВОЙ СТРЕЛКИ РЕШАЮТСЯ АНАЛОГИЧНО.
3. ДЕТАЛИ 2-4, 13 - 18 ОТЛИЧАЮТСЯ ЗАЗОРОМ МЕЖДУ СТЕНОЙ И ПЛОЩАДКОЙ.
 ДЕТАЛИ 2, 13, 14 - ДЛЯ ЛЕСТНИЦЫ В ОСЯХ 6,0 × 2,7 м
 ДЕТАЛИ 3, 15, 16 - ДЛЯ ЛЕСТНИЦЫ В ОСЯХ 6,0 × 3,0 м
 ДЕТАЛИ 4, 17, 18 - ДЛЯ ЛЕСТНИЦЫ В ОСЯХ 6,3 × 2,7; 6,3 × 3,0; 6,3 × 3,3 м
 КРОМЕ ТОГО, ДЕТАЛИ 13, 15, 17 ПРЕДУСМАТРИВАЮТ ДВЕРЬ С ПОРОГОМ;
 ДЕТАЛИ 14, 16, 18 - ДВЕРЬ БЕЗ ПОРОГА.

ТД
1970г.

МАРКИРОВКА ДЕТАЛЕЙ НА ПЛАНЕ И РАЗРЕЗАХ ПЕРВОГО ЭТАЖА ЛЕСТНИЧНОЙ КЛЕТКИ РАЗМЕРОМ В ОСЯХ 6,0 × 2,7; 6,0 × 3,0; 6,3 × 2,7; 6,3 × 3,0; 6,3 × 3,3 м БЕЗ ПОДВАЛА. ВХОД С ОТМЕТКИ -0,90

СЕРИЯ
2.250-2
ВЫПУСК 1 ЛИСТ 12

ДАТА	ИНВЕНТ. №	ВЗАМЕН
СОГЛАСОВАНО		
П. БОГАТОВА	И. САМУИЛЬЦЕВА	И. ДОЛГУНИЧЕВА
ТЕХНИК	ПРОВЕРИЛ	КОПИРОВАЛ
А. АХОВИЧ	В. ГРЕКОВ	В. КОМАРОВ
Э. ШАХОВА	А. ВЕРШИЖИНА	
ТА. ИИЖ. И. ТА	НАЧ. ОТДЕЛА	ТА. ИИЖ. ОТД.
РУК. ГРУППЫ	СТ. ИНЖЕНЕР	
ЦЕНТР УЧЕБНЫХ ЗАДАНИЙ г. МОСКВА		



ПРИМЕЧАНИЯ :

1. ДВЕРНЫЕ ПРОЕМЫ ПОКАЗАНЫ УСЛОВНО.
2. ЛЕСТНИЦЫ С ПОДЪЕМОМ ПРОТИВ ЧАСОВОЙ СТРЕЛКИ РЕШАЮТСЯ АНАЛОГИЧНО.
3. РАЗРЕЗЫ 1-1, 2-2, 3-3 см. лист 14.
4. ДЕТАЛИ 2-4, 13-18 ОТЛИЧАЮТСЯ ЗАЗОРОМ МЕЖДУ СТЕНОЙ И ПОЩАДКОЙ. ДЕТАЛИ 2, 13, 14 ДЛЯ ЛЕСТНИЦЫ В ОСЯХ 6,0 x 2,7 м. ДЕТАЛИ 3, 15, 16 ДЛЯ ЛЕСТНИЦЫ В ОСЯХ 6,0 x 3,0 м. ДЕТАЛИ 4, 17, 18 ДЛЯ ЛЕСТНИЦЫ В ОСЯХ 6,3 x 2,7; 6,3 x 3,0; 6,3 x 3,3 м. КРОМЕ ТОГО ДЕТАЛИ 13, 15, 17 ПРЕДУСМАТРИВАЮТ ДВЕРЬ С ПОРОГОВ, ДЕТАЛИ 14, 16, 18 - ДВЕРЬ БЕЗ ПОРОГА.

5. ТАБЛИЦА № 4:

ДЕТАЛЬ	РАЗМЕР ЛЕСТ. КЛЕТКИ В ОСЯХ М	ШИРИНА МАРША ПОДЪЕЗТАЖИ ММ	ДЛИНА Ж.Б. СТУПЕНЕЙ ММ	
			С ОТМ. -0,90 ДО ОТМ. ±0,00	С ОТМ. -2,55 ДО ОТМ. -3,30
37	6,0 x 2,7	1200	1350	
40	6,3 x 2,7			1050
37	6,0 x 3,0		1500	
41	6,3 x 3,0			1200
38	6,3 x 3,3		1500	
42			1200	

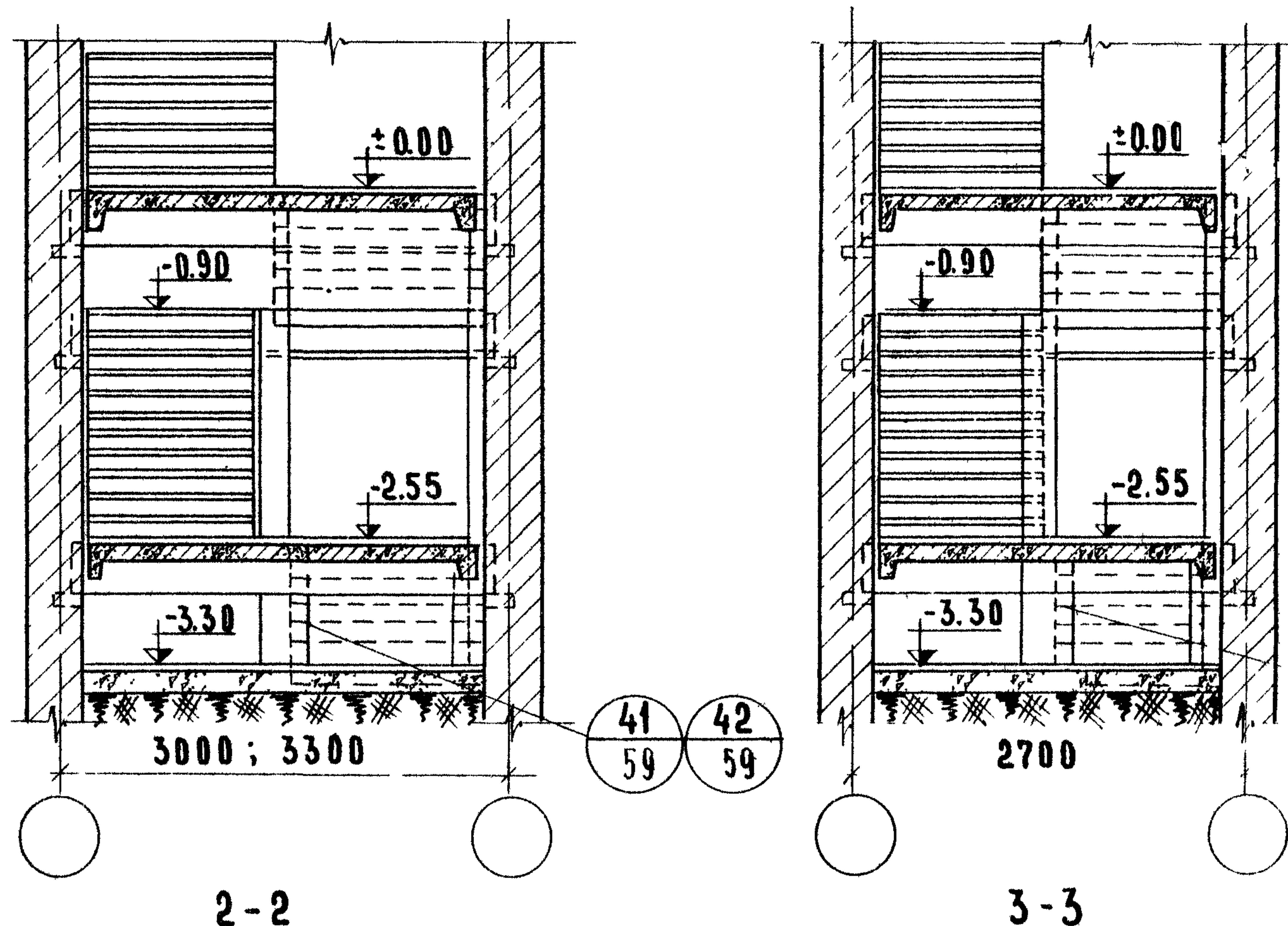
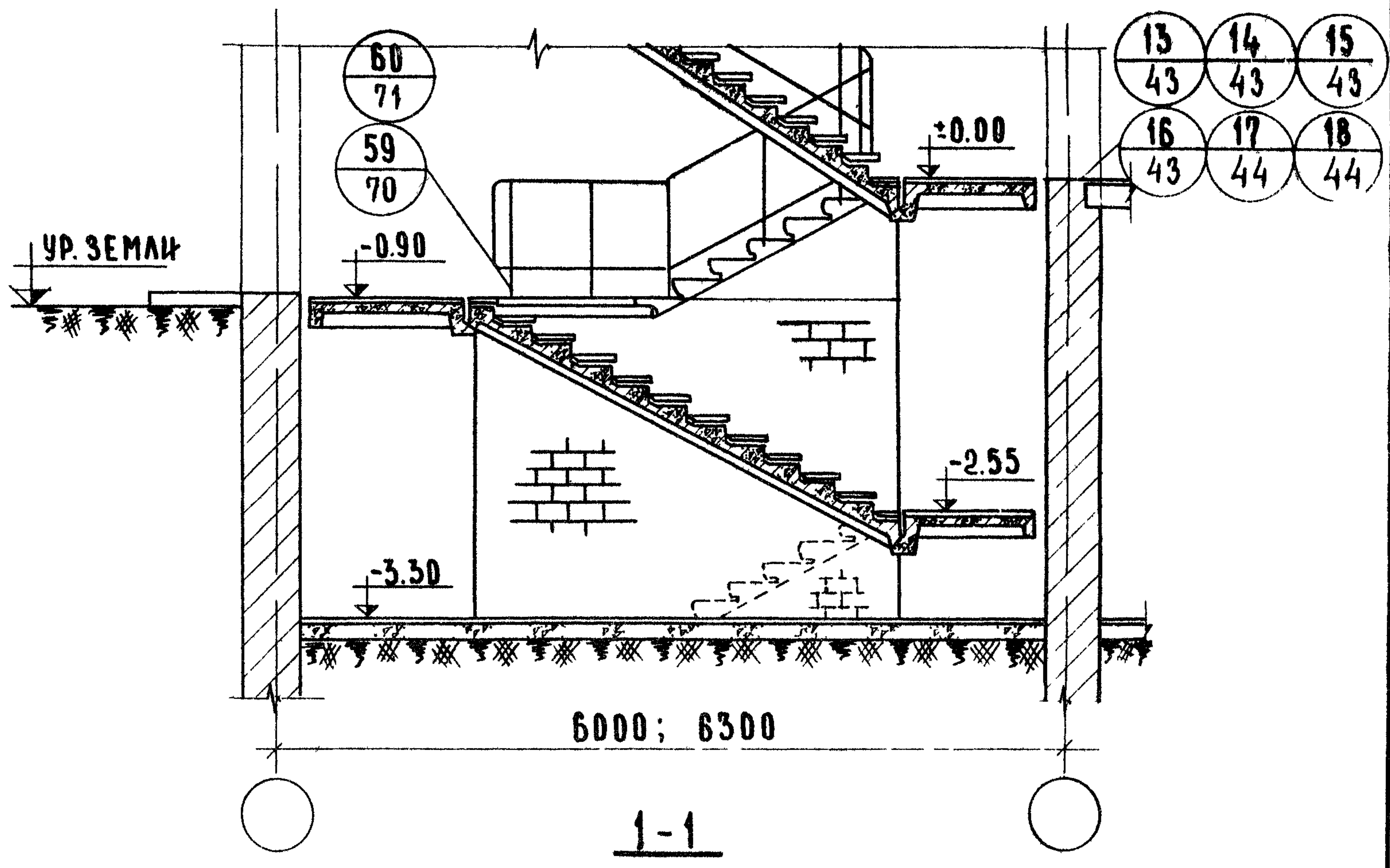
В. ДЕТАЛЬ 34 ДЛЯ ЛЕСТНИЧНОЙ КЛЕТКИ ШИРИНОЙ 3,0 м; ДЕТАЛЬ 36 - ДЛЯ 3,3 м.

ТА
1970г.

МАРКИРОВКА ДЕТАЛЕЙ НА ПЛАНАХ ПЕРВОГО ЭТАЖА ЛЕСТНИЧНОЙ КЛЕТКИ РАЗМЕРОМ В ОСЯХ 6,0 x 2,7; 6,0 x 3,0; 6,3 x 2,7; 6,3 x 3,0; 6,3 x 3,3 м С ПОДВАЛОМ НА ОТМ. -3,30 ВХОД С ОТМ. -0,90. СПУСК В ПОДВАЛ Ж.Б. МАРШЕМ.

СЕРИЯ
2.250-2
Выпуск 1 Лист 13

ДАТА	ИНВЕНТ. №	ВСАМЕН
СОГЛАСОВАНО	Р. БОГАТОВА	И. САМУИЛЬЦЕВА
ТЕХНИК	А. АХОВИЧ	В. ГРЕКОВ
ПРОВЕРИЛ	В. КОМАРОВ	В. КОМАРОВ
КОПИРОВАЛ	Э. ШАХОВА	Э. ШАХОВА
ГЛАВНЫЙ ИНЖЕНЕР	А. ВЕРШИНИНА	А. ВЕРШИНИНА
НАЧ. ОТДЕЛА	С. ШИШОВ	С. ШИШОВ
РУК. ГРУППЫ	С. ШИШОВ	С. ШИШОВ
СТ. ИНЖЕНЕР	С. ШИШОВ	С. ШИШОВ
ЦЕНТРАЛЬНЫЙ УЧЕБНО-НАУЧНЫЙ ЦЕНТР Г. МОСКВА		
ТА 1970 г.		



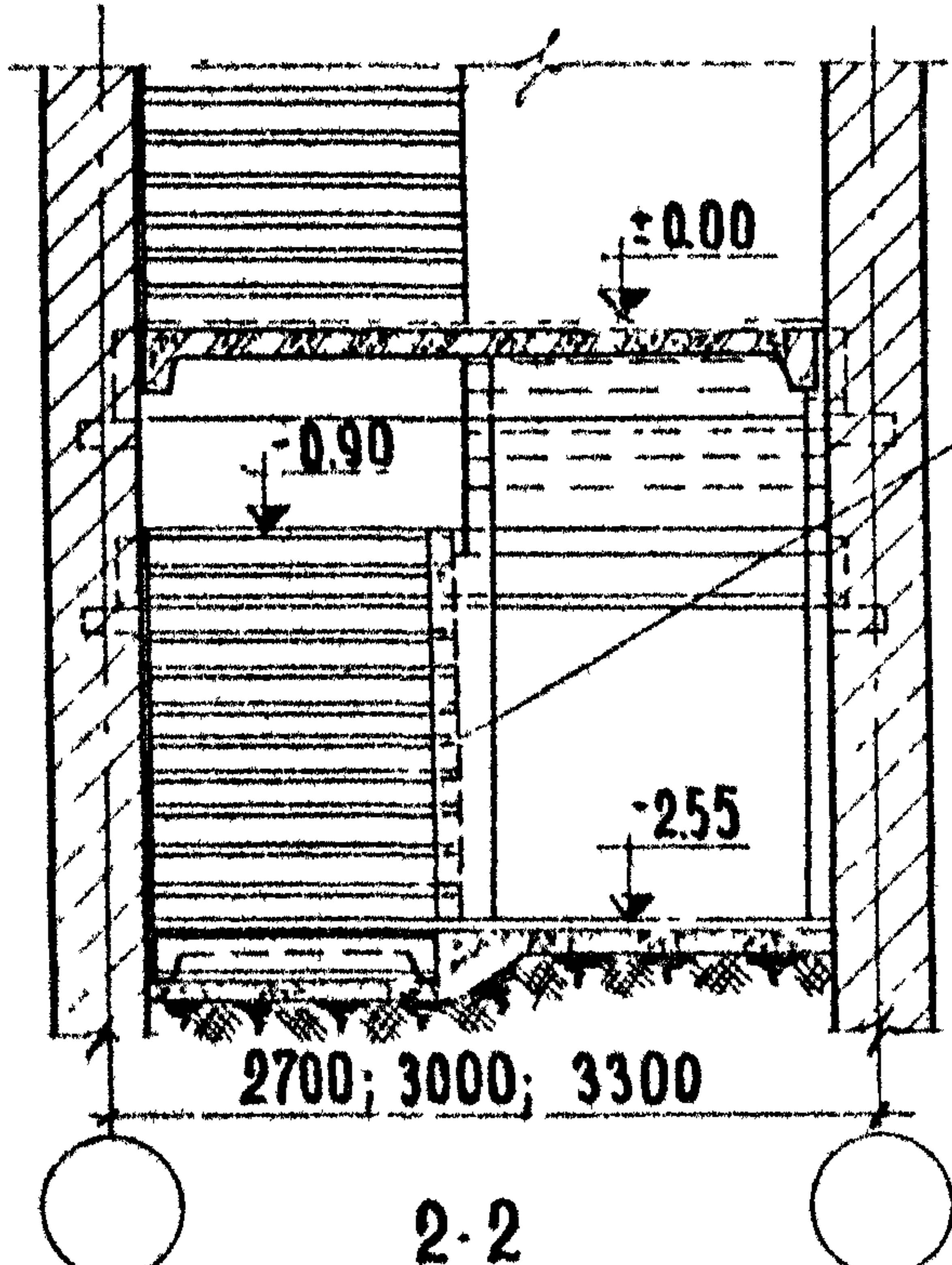
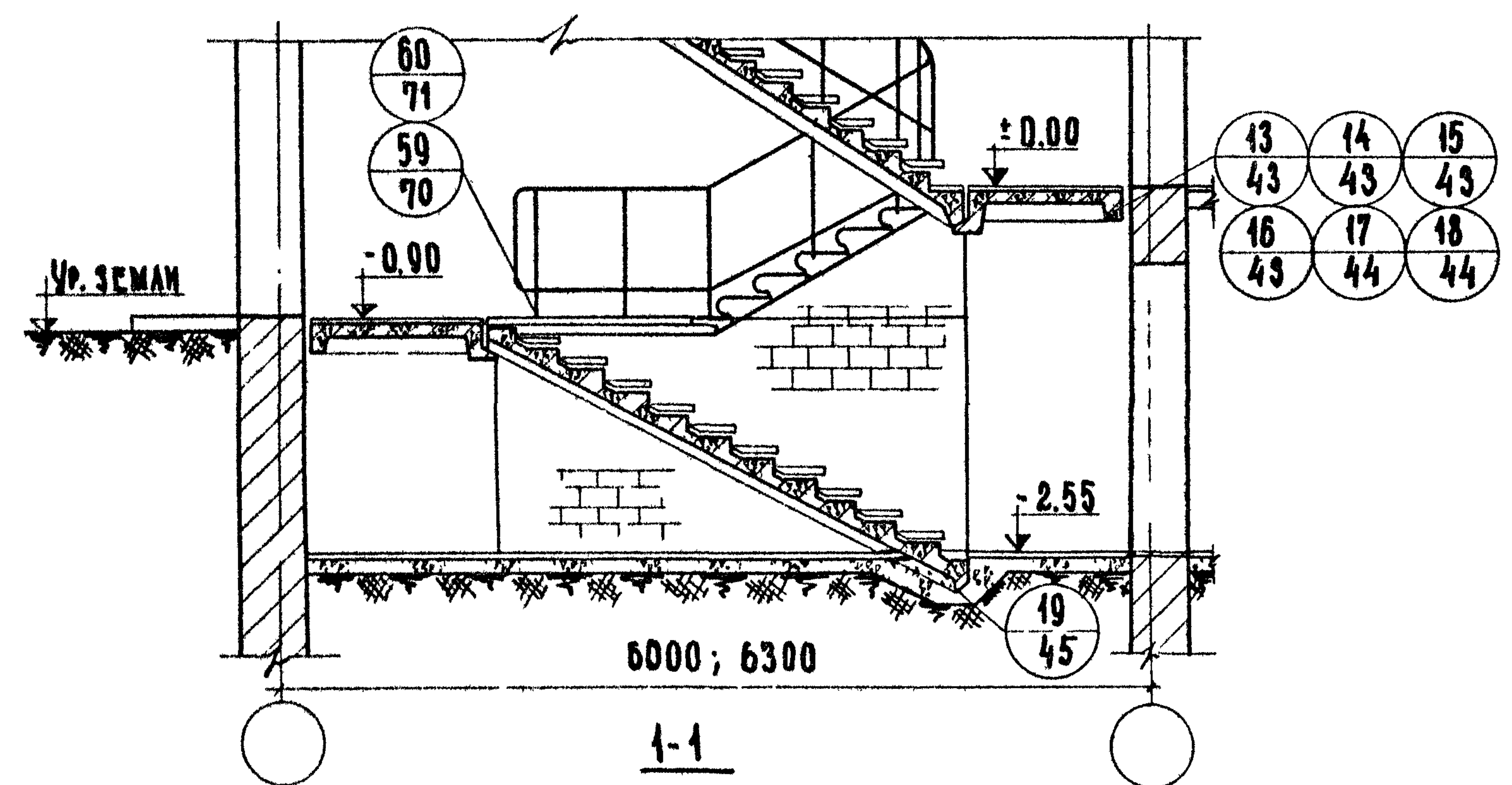
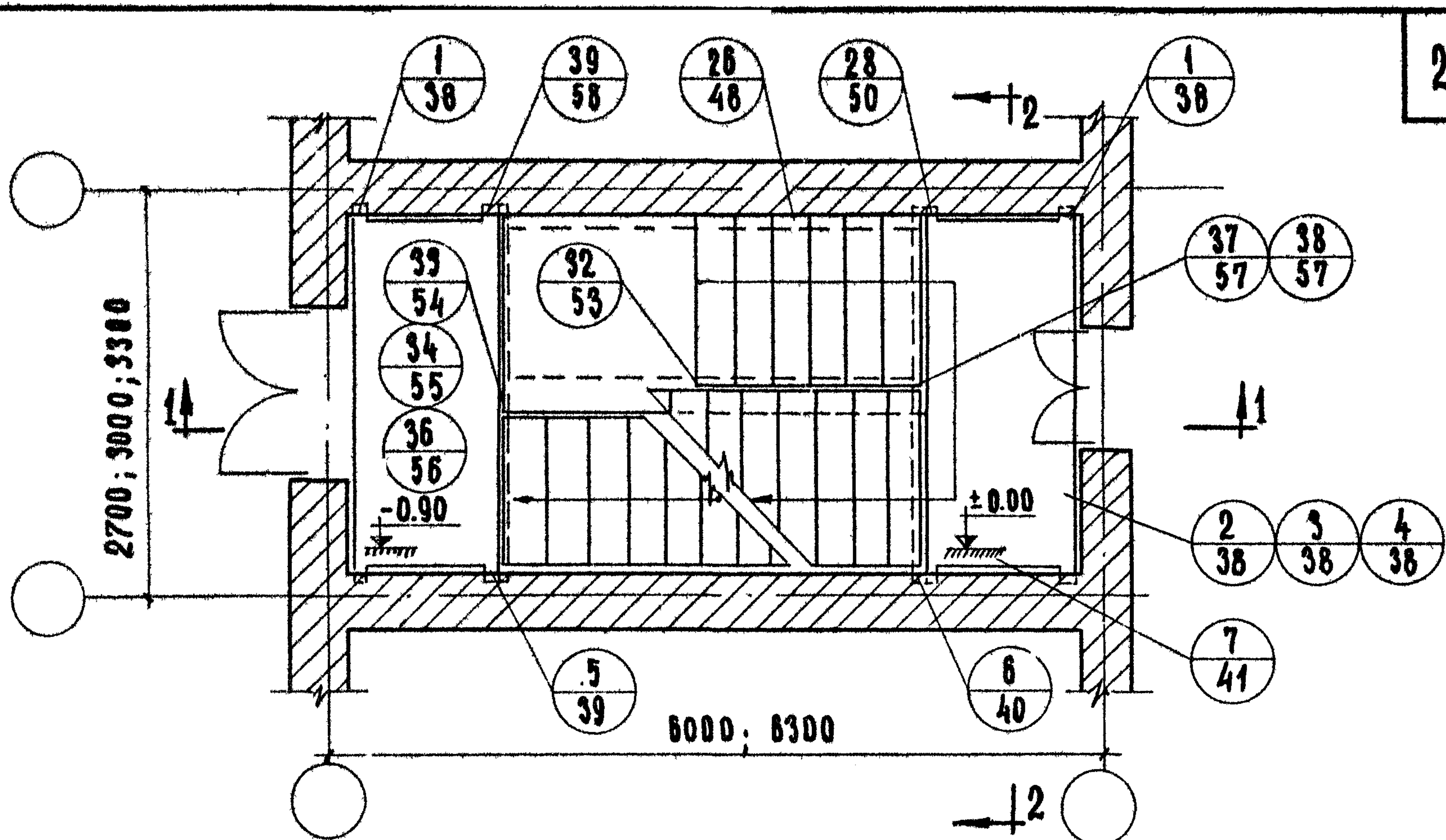
ПРИМЕЧАНИЯ:

1. ДАННЫЙ ЛИСТ ЧИТАТЬ СОВМЕСТНО С ЛИСТОМ 13.
2. ДЕТАЛЬ 59 ДЛЯ ЛЕСТНИЧНОЙ КЛЕТКИ ШИРИНОЙ 2,7 И 3,0 м
ДЕТАЛЬ 60 - ДЛЯ 3,3 м.
3. ДЕТАЛИ 40, 41, 42 ДЛЯ ЛЕСТНИЧНОЙ КЛЕТКИ ШИРИНОЙ
СООТВЕТСТВЕННО 2,7; 3,0; 3,3 м.

МАРКИРОВКА ДЕТАЛЕЙ НА РАЗРЕЗАХ ПЕРВОГО ЭТАЖА
 ЛЕСТНИЧНОЙ КЛЕТКИ РАЗМЕРОМ В ОСЯХ 6,0×2,7, 6,0×3,0;
 6,3×2,7; 6,3×3,0; 6,3×3,3 м С ПОДВАЛОМ НА ОТМ.-3,30. ВХОД С ОТМ.-0,90
 СПУСК В ПОДВАЛ Ш.Б. МАРШЕМ.

СЕРИЯ	2.250-2
ВЫПУСК	1
ЛИСТ	14

ДАТА	ИНВЕНТ. N	ВЗАМЕН
СОГЛАСОВАНО:		
В ДЕМНИЦА	Н. САМУИЛЬЦЕВА	Б. ШИШКИНА
СТ. ИНЖЕНЕР	ПРОВЕРИЛА	КОПИРОВАЛА
А. АХОВИЧ	В. ГРЕКОВ	В. КОМАРОВ
В. ГРЕКОВ	В. КОМАРОВ	Э. ШАХОВА
Э. ШАХОВА	А. АХОВИЧ	А. АХОВИЧ
НАЧ. ОТДЕЛА	КАПИТАН	КАПИТАН
КАПИТАН	КАПИТАН	КАПИТАН
РУК. ГРУППЫ	Э. ШАХОВА	Э. ШАХОВА
СТ. ИНЖЕНЕР	Э. ШАХОВА	Э. ШАХОВА
ЦНИИЭП УЧЕБНЫХ ЗАДАНИЙ г. Москва		



ТОЛЬКО ДЛЯ ЛЕСТНИЧНОЙ
КЛЕТКИ ШИРИНОЙ 2,7М

ПРИМЕЧАНИЯ:

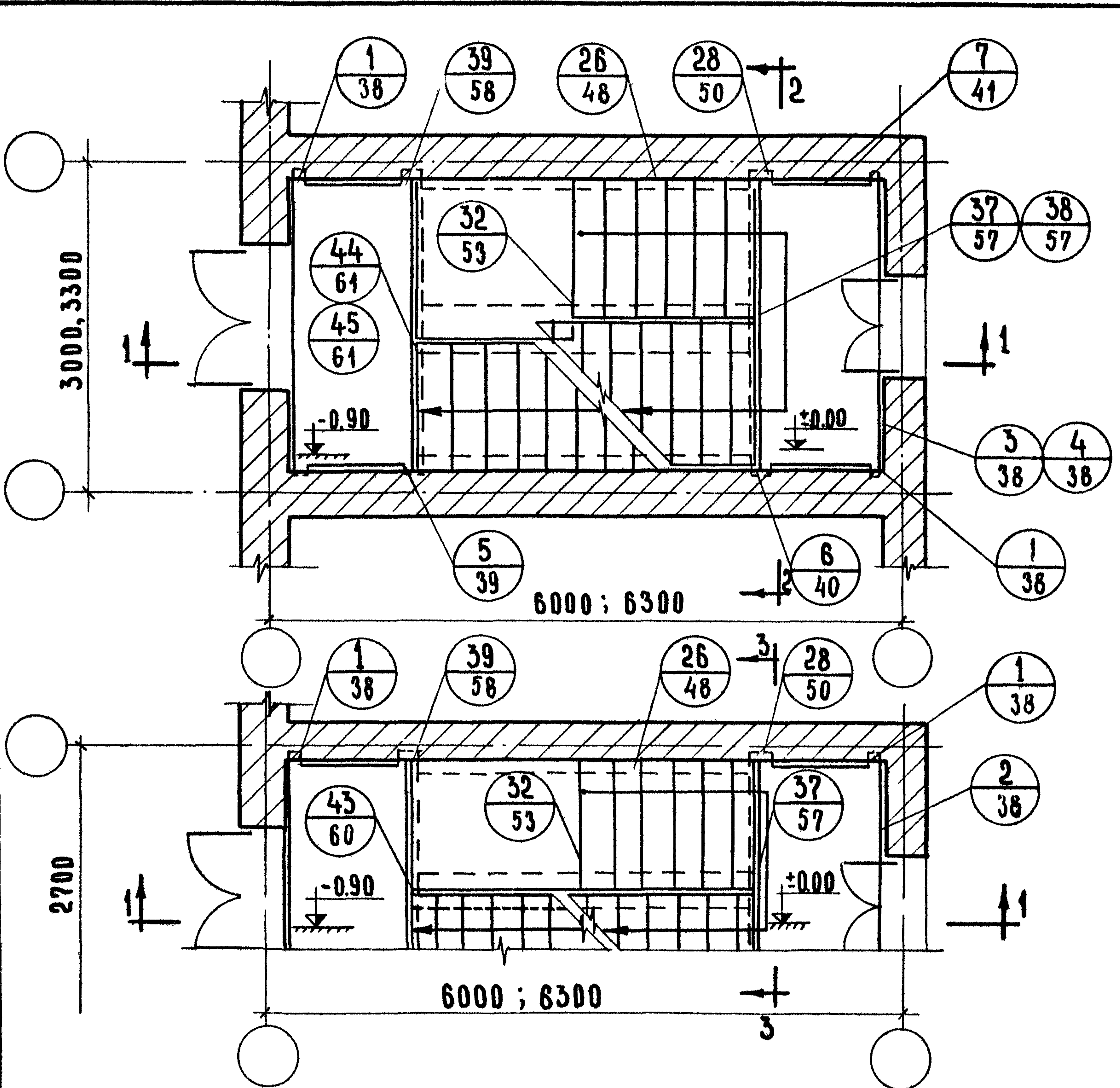
1. ПРИМЕЧАНИЯ К ДАННОМУ ЛИСТУ П.П. 1,2,4,5 СМ. ЛИСТ 13. (П.5 ТОЛЬКО ДЛЯ ТД 37,38).
2. ДЕТАЛИ 34 ДЛЯ ЛЕСТНИЧНОЙ КЛЕТКИ ШИРИНОЙ 3,0М, ДЕТАЛЬ 33 - ДЛЯ 2,7М, ДЕТАЛЬ 36 - ДЛЯ 3,3М. ДЕТАЛЬ 59 ДЛЯ ЛЕСТНИЧНОЙ КЛЕТКИ ШИРИНОЙ 2,7 И 3,0М, ДЕТАЛЬ 60 - ДЛЯ 3,3М.

ТД
1970

МАРКИРОВКА ДЕТАЛЕЙ НА ПЛАНЕ И РАЗРЕЗАХ ПЕРВОГО ЭТАЖА ЛЕСТНИЧНОЙ КЛЕТКИ РАЗМЕРОМ В ОСЯХ 60x27; 60x30; 63x27; 63x30; 63x33м С ПОДВАЛОМ НА ОТМ. -2.55. ВХОД С ОТМЕТКИ -0.90. СПУСК В ПОДВАЛ Ш.Б. МАРШЕМ

СЕРИЯ
2.250-2
ВЫПУСК 1
ЛИСТ 15

ДАТА	ИНВЕНТ. №	ВЗАМЕН
С Д Г Л А С О В А Н О		
И. КВЗЛОВА	И. САМУИЛЬЦЕВА	И. ДОЛГУНИЧЕВА
Чертежник	Проверил	Копировал
А. АХОМОВ	В. ГРЕКОВ	В. КОМАРОВ
Э. ШАХОВА	А. ВЕРШИНИНА	
Гл. инж. ин-та	Нач. отдела	Гл. инж. отд.
Инж. группы	Инженер	
ЦНИИЭП УЧЕБНЫХ ЗАДАНИЙ г. МОСКВА		



ПРИМЕЧАНИЯ:

1. ДВЕРНЫЕ ПРОЕМЫ ПОКАЗАНЫ УСЛОВНО.
2. ЛЕСТНИЦЫ С ПОДЪЕМОМ ПРОТИВ ЧАСОВОЙ СТРЕЛКИ РЕШАЮТСЯ АНАЛОГИЧНО.
3. РАЗРЕЗЫ 1-1, 2-2, 3-3 см. лист 17.
4. ДЕТАЛИ 2-4, 13-18 ОТЛИЧАЮТСЯ ЗАЗОРОМ МЕЖДУ СТЕНАМИ И ПЛОЩАДКОЙ. ДЕТАЛИ 2, 13, 14 ДЛЯ ЛЕСТНИЦЫ В ОСЯХ 6,0 × 2,7 м. ДЕТАЛИ 3, 15, 16 ДЛЯ ЛЕСТНИЦЫ В ОСЯХ 6,0 × 3,0 м. ДЕТАЛИ 4, 17, 18 ДЛЯ ЛЕСТНИЦЫ В ОСЯХ 6,3 × 2,7; 6,3 × 3,0; 6,3 × 3,3 м. КРОМЕ ТОГО, ДЕТАЛИ 13, 15, 17 ПРЕДУСМАТРИВАЮТ ДВЕРЬ С ПОРОГОМ, ДЕТАЛИ 14, 16, 18 - ДВЕРЬ БЕЗ ПОРОГА.

5. ТАБЛИЦА № 4:

ДЕТАЛЬ	РАЗМЕР ЛЕСТ. КЛЕТКИ В ОСЯХ М	ШИРИНА МАРША ПОДВ. ЭТАЖ. ММ	ДЛИНА Ж.Б. СТУПЕНЕЙ ММ	
			С ОТМ. -0.90 ДО ОТМ. ±0.00	С ОТМ. -2.55 ДО ОТМ. -3.30
37	6,0 × 2,7	1200	1350	
40	6,3 × 2,7			1050
37	6,0 × 3,0		1500	
41	6,3 × 3,0			1200
38	6,3 × 3,3		1500	
42				1200

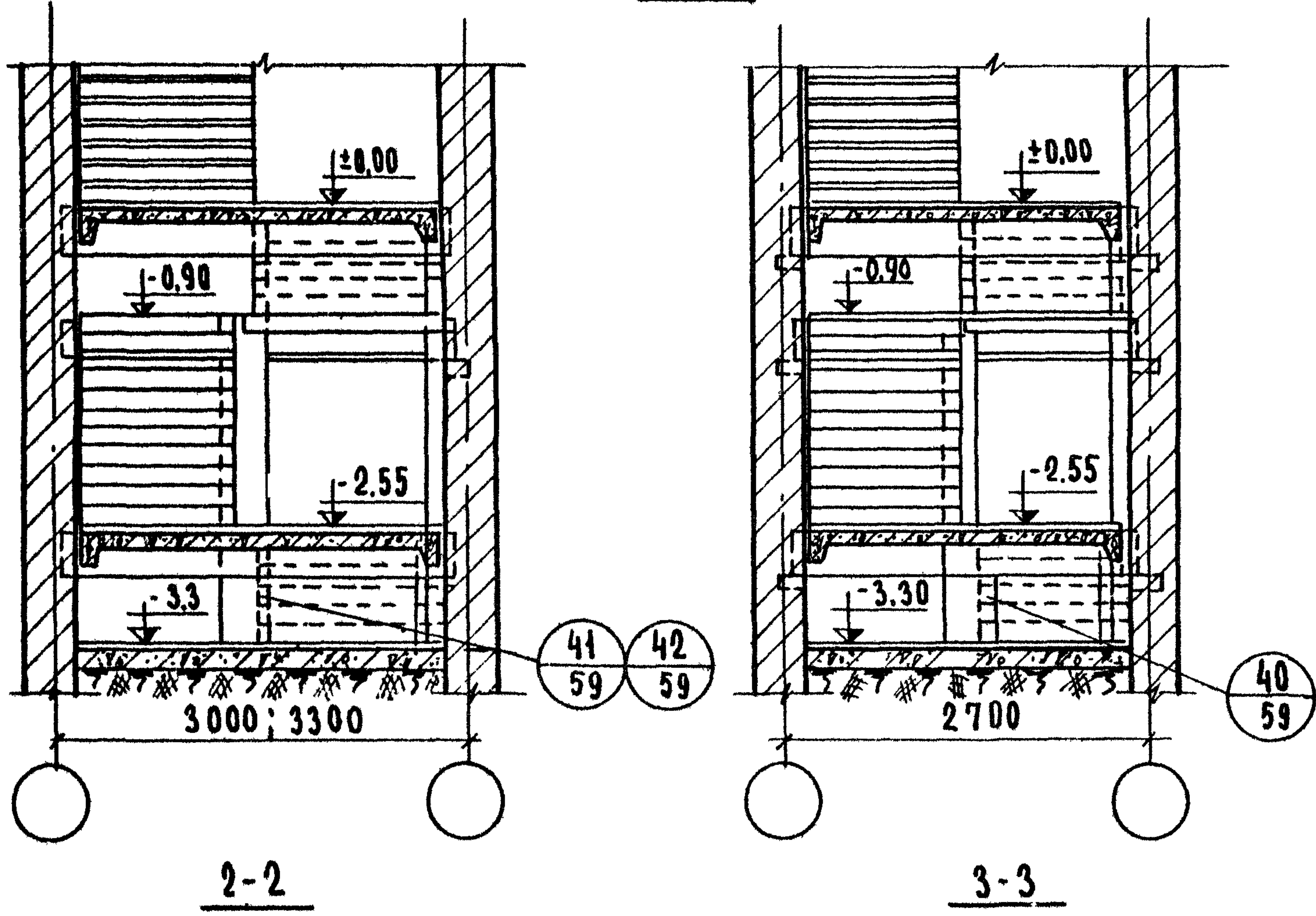
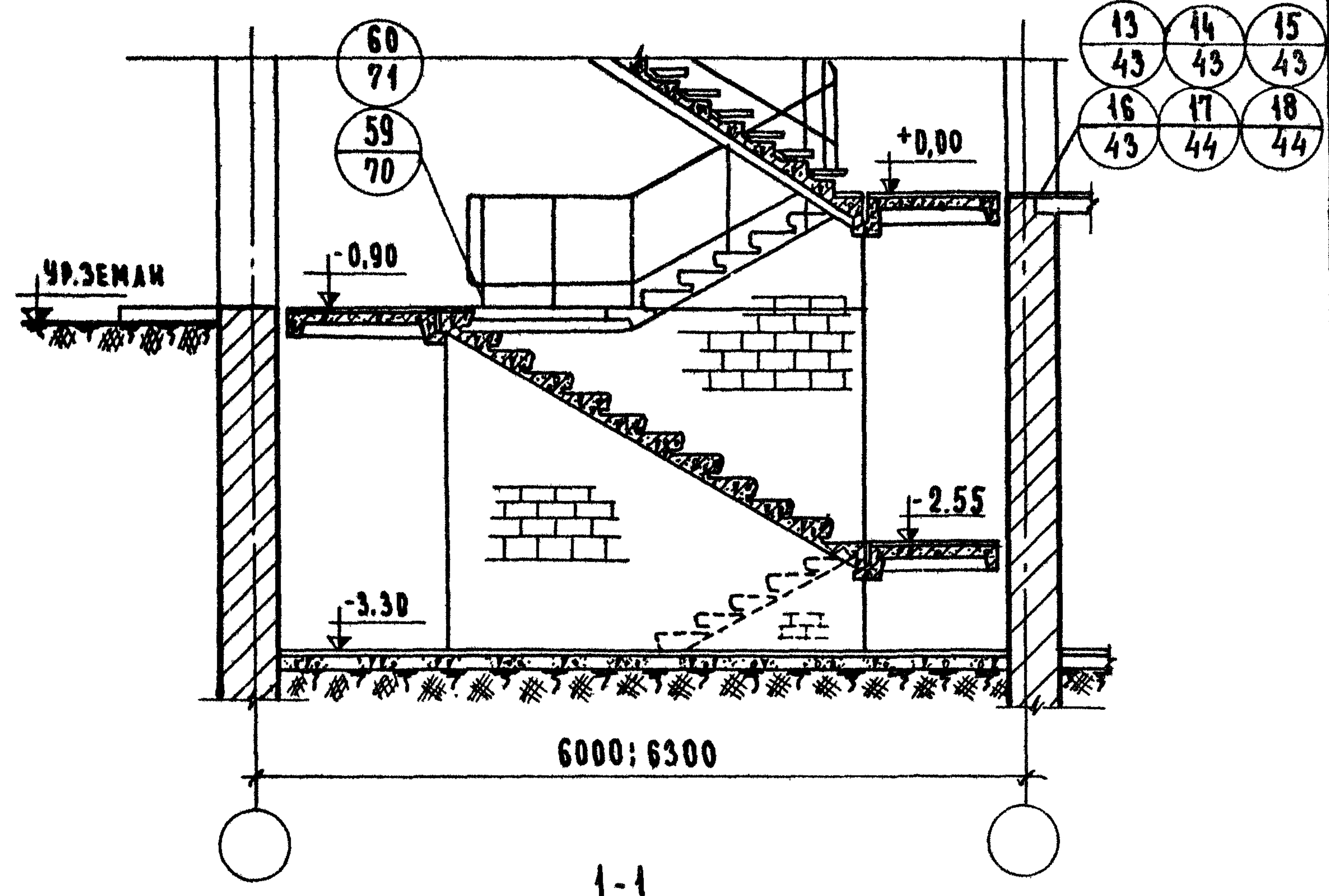
6 ДЕТАЛЬ 44 ДЛЯ ЛЕСТНИЧНОЙ КЛЕТКИ ШИРИНОЙ 3,0 м, ДЕТАЛЬ 45 - для 3,3 м.
7 ДЕТАЛЬ 41 ДЛЯ ЛЕСТНИЧНОЙ КЛЕТКИ ШИРИНОЙ 3,0 м, ДЕТАЛЬ 42 - для 3,3 м.

ТД
1970г.

МАРКИРОВКА ДЕТАЛЕЙ НА ПЛАНАХ ПЕРВОГО ЭТАЖА ЛЕСТНИЧНОЙ КЛЕТКИ РАЗМЕРОМ В ОСЯХ 6,0 × 2,7; 6,0 × 3,0; 6,3 × 2,7; 6,3 × 3,0; 6,3 × 3,3 м С ПОДВАЛОМ НА ОТМ -3,30 ВХОД С ОТМ. -0,90. СПУСК В ПОДВАЛ Ж.Б. СТУПЕНЯМИ.

СЕРИЯ
2.250-2
ВЫПУСК
1
ЛИСТ
16

ДАТА	ИНВЕНТ №	ВЗАМЕН
СОГЛАСОВАНО:		
Н. КОЗЛОВА	Н. САМУИЛЬЦЕВА	
А. АХОВИЧ	ЧЕРТЕЖНИК	Степан
В. ГРЕКОВ	ПРОВЕРКА	Усачев
В. КОМАРОВ		
З. ШАХОВА		
А. ВЕРШНИКОВ		
ТА. ИЖ. ИИ-ТА		
НАЧ. ОТДЕЛА		
ТА. ИЖ. ОТД.		
РУК. ГРУППЫ		
СТ. ИНЖЕНЕР		



ПРИМЕЧАНИЯ:

1. ДАННЫЙ ЛИСТ ЧИТАТЬ СОВМЕСТНО С ЛИСТОМ 16
2. ДЕТАЛЬ 59 ДЛЯ ЛЕСТНИЧНОЙ КЛЕТКИ ШИРИНОЙ 2.7 И 3.0М; ДЕТАЛЬ 60 - ДЛЯ 3.3М.

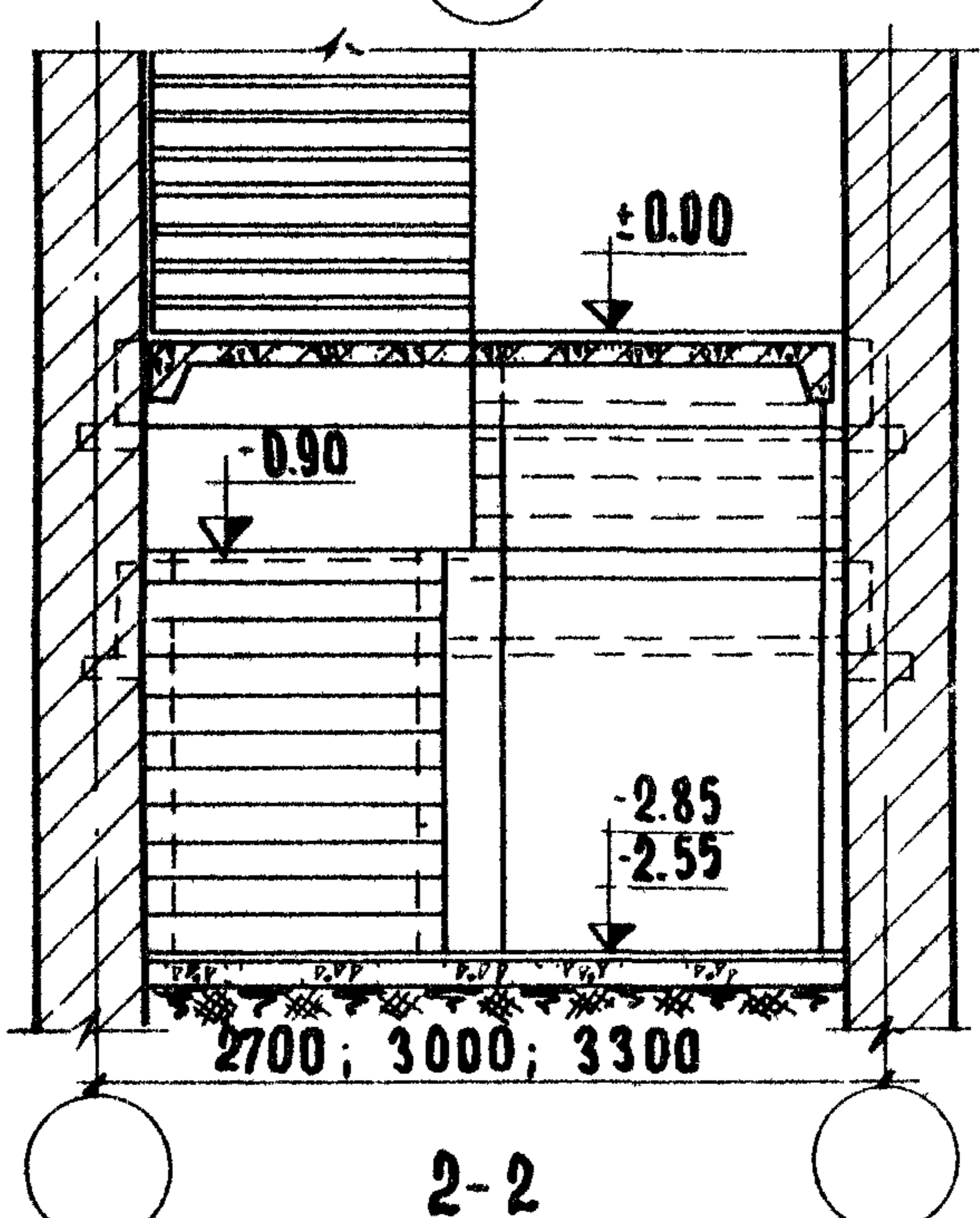
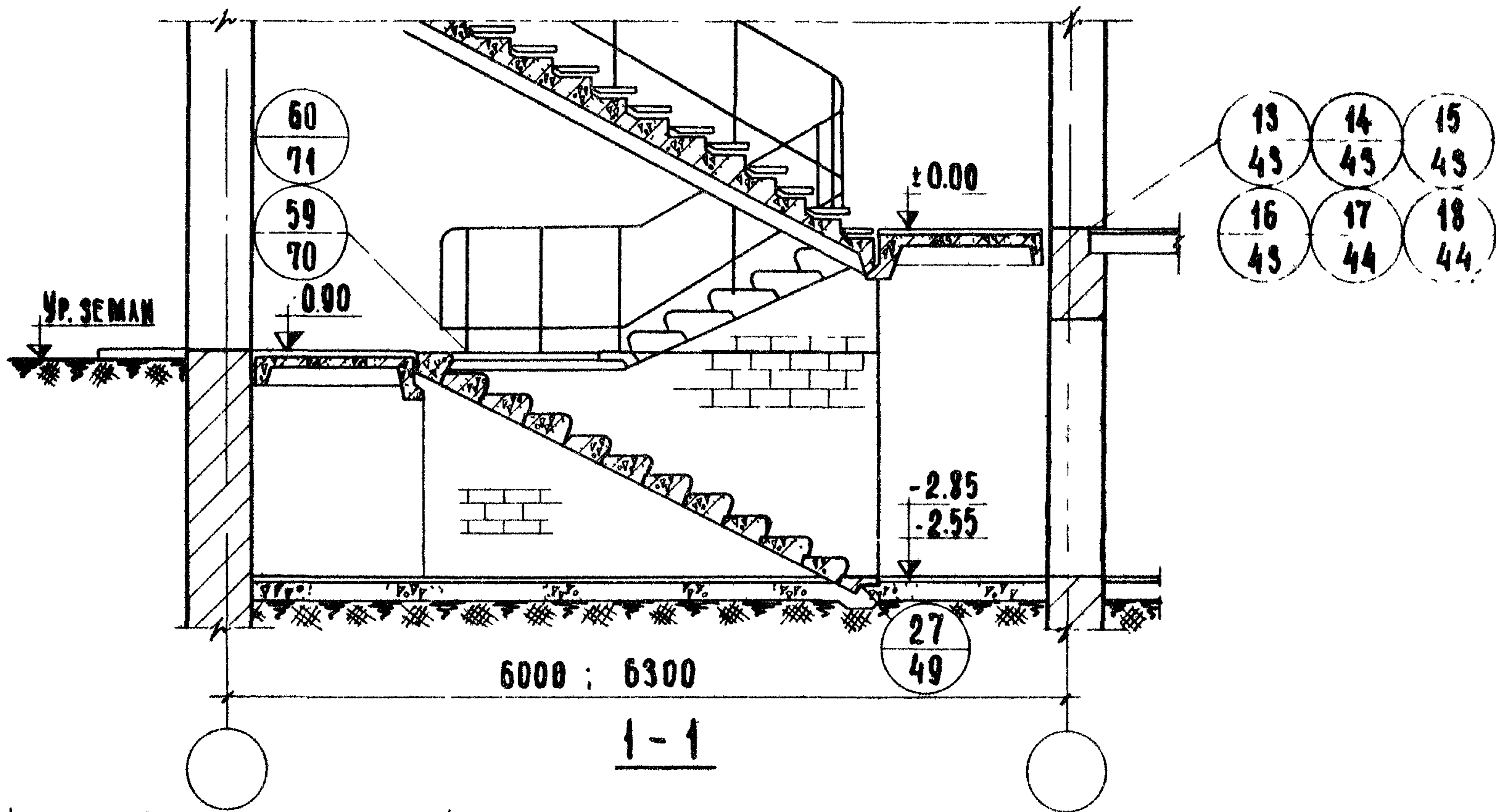
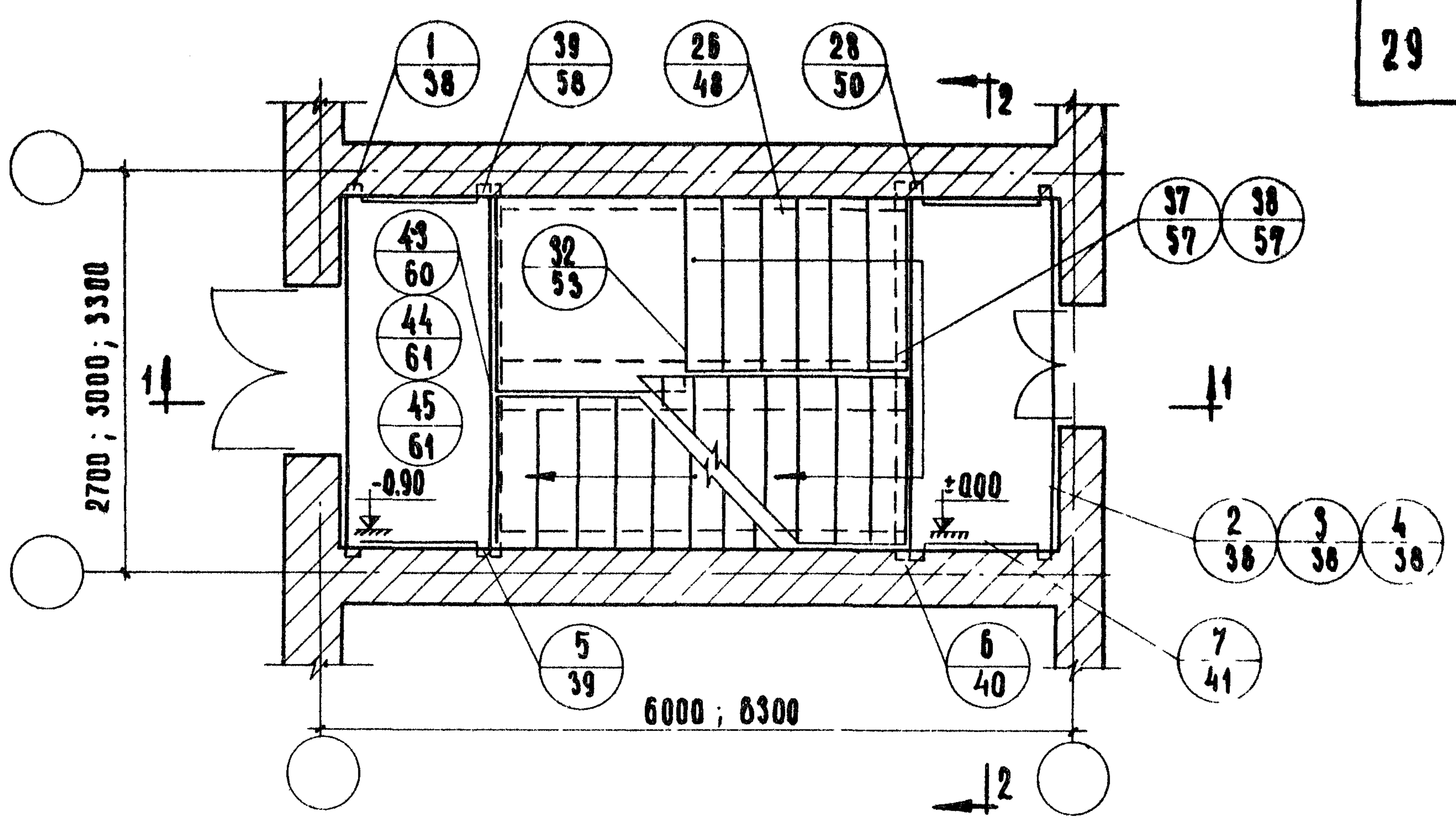
ЦНИИЭП
УЧЕБНЫХ ЗАДАНИЙ
Г. МОСКВА

ТД
1970г

МАРКИРОВКА ДЕТАЛЕЙ НА РАЗРЕЗАХ ПЕРВОГО ЭТАЖА ЛЕСТНИЧНОЙ КЛЕТКИ РАЗМЕРОМ В ОСЯХ 6,0×2,7; 6,0×3,0; 6,3×2,7; 6,3×3,0; 6,3×3,3М С ПОДВАЛОМ НА ОТМ - 3,3 ВХОД С ОТМ - 0,90 СПУСК В ПОДВАЛ И. Б. СТУПЕНЯМИ.

СЕРИЯ
2.250-2
ВЫПУСК 1 ЛИСТ 17

ДАТА	СОГЛАСОВАНО	Р. БОГАТОВА	ТЕХНИК	Г. ИШИН-ТА	ЦНИИЭП
ИНВЕНТ. №		И. САМУИЛЬЦЕВА	ПРОВЕРИЛ	НАЧ. ОТДЕЛА	УЧЕБНЫХ ЗАДАНИЙ
ВЗАМЕН		В. ШИШКИНА	КОПИРОВАЛ	РУК. ГРУППЫ	г. Москва
			Э. ШАХОВА	СТ. ИНЖЕНЕР	
			А. ВЕРШИНИНА		



ПРИМЕЧАНИЯ

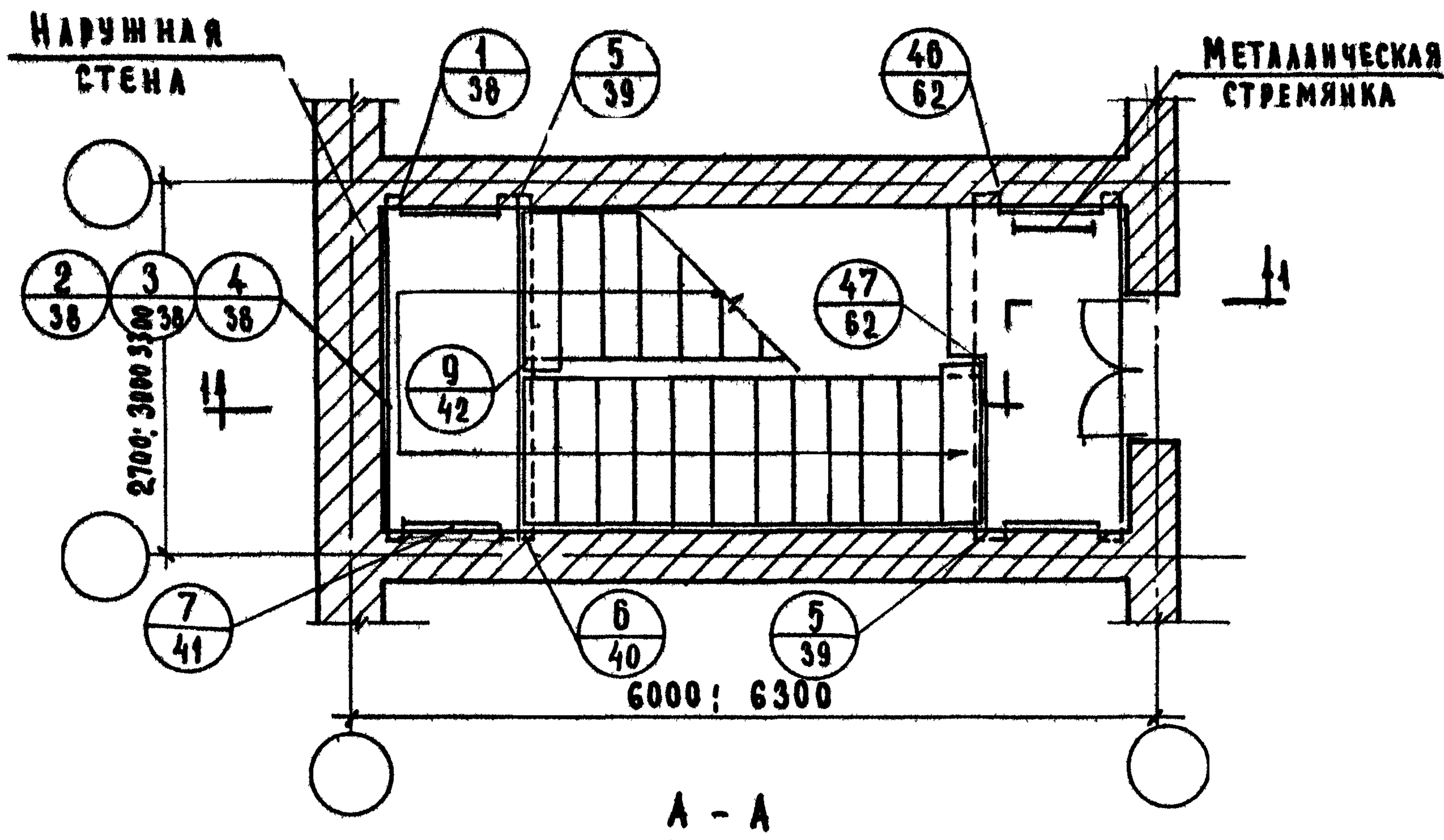
1. ПРИМЕЧАНИЯ К ДАННОМУ ЛИСТУ ПЯ 1, 2, 4, 5 СМ. ЛИСТ 16. (П. 5 ТОЛЬКО ДЛЯ ТД 37, 38).
2. ДЕТАЛИ 43-45 ОТЛИЧАЮТСЯ ОПИРАНИЕМ ИБ. ПЛИТЫ НА КИРПИЧНУЮ СТЕНКУ.
3. ДЛЯ ПОДВАЛА С ОТМ. -2.55 ВЫСОТА СТУПЕНЕЙ 150мм ДЛЯ ПОДВАЛА С ОТМ. -2.85 ВЫСОТА СТУПЕНЕЙ 171мм
4. ДЕТАЛЬ 59 ДЛЯ ЛЕСТНИЧНОЙ КЛЕТКИ ШИРИНОЙ 2,7 И 3,0 м; ДЕТАЛЬ 60 - ДЛЯ 3,3 м.

ТД
1970

МАРКИРОВКА ДЕТАЛЕЙ НА ПЛАНЕ И РАЗРЕЗАХ ПЕРВОГО ЭТАЖА ЛЕСТНИЧНОЙ КЛЕТКИ РАЗМЕРОМ В ОСЯХ 6,0×2,7; 6,0×3,0; 6,3×2,7; 6,3×3,0; 6,3×3,3 м С ПОДВАЛОМ НА ОТМ. - 2,85, - 2,55 ВХОД С ОТМЕТКИ - 0,90. СПУСК В ПОДВАЛ ИБ. СТУПЕНЯМИ

СЕРИЯ
2.250-2
ВЫПУСК
1
ЛИСТ
18

ДАТА	СОГЛАСОВАНО:	Ф.СРЯГИНА	СТ.ТЕХНИК	А.ЛЯХОВИЧ	ТАИШ.ИР-ТА	ЦЕНТРАЛЬНЫЙ УЧЕБНЫЙ ЗАЛ г. МОСКВА
ИНВЕНТ. N		Н.САМУЛЬЦЕВА	ПРОВЕРИЛ	В.ГРЕКОВ	НАЧ.ОТДЕЛА	
ВЗАМЕН		М.НАЗРИЦКАЯ	КОПИРОВАЛ	В.КОМАРОВ	ТА.ИИЖ.ОТД.	
				Э.ШАХОВА	РУК.ГРУППЫ	
				А.ВЕРШИНИН	СТ.ИИЖЕНЕР	



ПРИМЕЧАНИЯ:

1. ДВЕРНЫЕ ПРОЕМЫ ПОКАЗАНЫ УСЛОВНО.
2. ЛЕСТНИЦЫ С ПОДЪЕМОМ ПО ЧАСОВОЙ СТРЕЛКЕ РЕШАЮТСЯ АНАЛОГИЧНО.
3. РАЗРЕЗ 1-1 СМ. ЛИСТ.20
4. ДЕТАЛИ 2,3,4 ОТЛИЧАЮТСЯ ДРУГ ОТ ДРУГА ЗАЗОРОМ МЕЖДУ СТЕНОЙ И ПЛОЩАДКОЙ. ДЕТАЛЬ 2 ДЛЯ ЛЕСТНИЦЫ В ОСЯХ 6,0 x 2,7м, ДЕТАЛЬ 3 ДЛЯ ЛЕСТНИЦЫ В ОСЯХ 6,0 x 3,0м, ДЕТАЛЬ 4 ДЛЯ ЛЕСТНИЦЫ В ОСЯХ 6,3 x 2,7; 6,3 x 3,0; И 6,3 x 3,3м.
5. ДЕТАЛИ 13,15 И 17 ПРЕДУСМАТРИВАЮТ ДВЕРЬ С ПОРОГОМ И ОТЛИЧАЮТСЯ ДРУГ ОТ ДРУГА ЗАЗОРОМ МЕЖДУ СТЕНОЙ И ПЛОЩАДКОЙ.
6. ДЕТАЛИ 14,16 И 18 ПРЕДУСМАТРИВАЮТ ДВЕРЬ БЕЗ ПОРОГА И ОТЛИЧАЮТСЯ ДРУГ ОТ ДРУГА ЗАЗОРОМ МЕЖДУ СТЕНОЙ И ПЛОЩАДКОЙ.
7. ДЕТАЛИ 13 И 14 ДЛЯ ЛЕСТНИЦЫ В ОСЯХ 6,0 x 2,7м, ДЕТАЛИ 15 И 16 ДЛЯ ЛЕСТНИЦЫ В ОСЯХ 6,0 x 3,0м, ДЕТАЛИ 14 И 18 ДЛЯ ЛЕСТНИЦЫ В ОСЯХ 6,3 x 2,7, 6,3 x 3,0 И 6,3 x 3,3м.

ТД
1970г

МАРКИРОВКА ДЕТАЛЕЙ НА ПЛАНЕ ВЕРХНЕГО
ЭТАЖА ЛЕСТНИЧНОЙ КЛЕТКИ РАЗМЕРОМ В ОСЯХ
6,0 x 2,7; 6,0 x 3,0; 6,3 x 2,7; 6,3 x 3,0; 6,3 x 3,3м.

СЕРИЯ
2.250-2
ВЫПУСК
1
ЛИСТ
19

Конструкция
покрытия

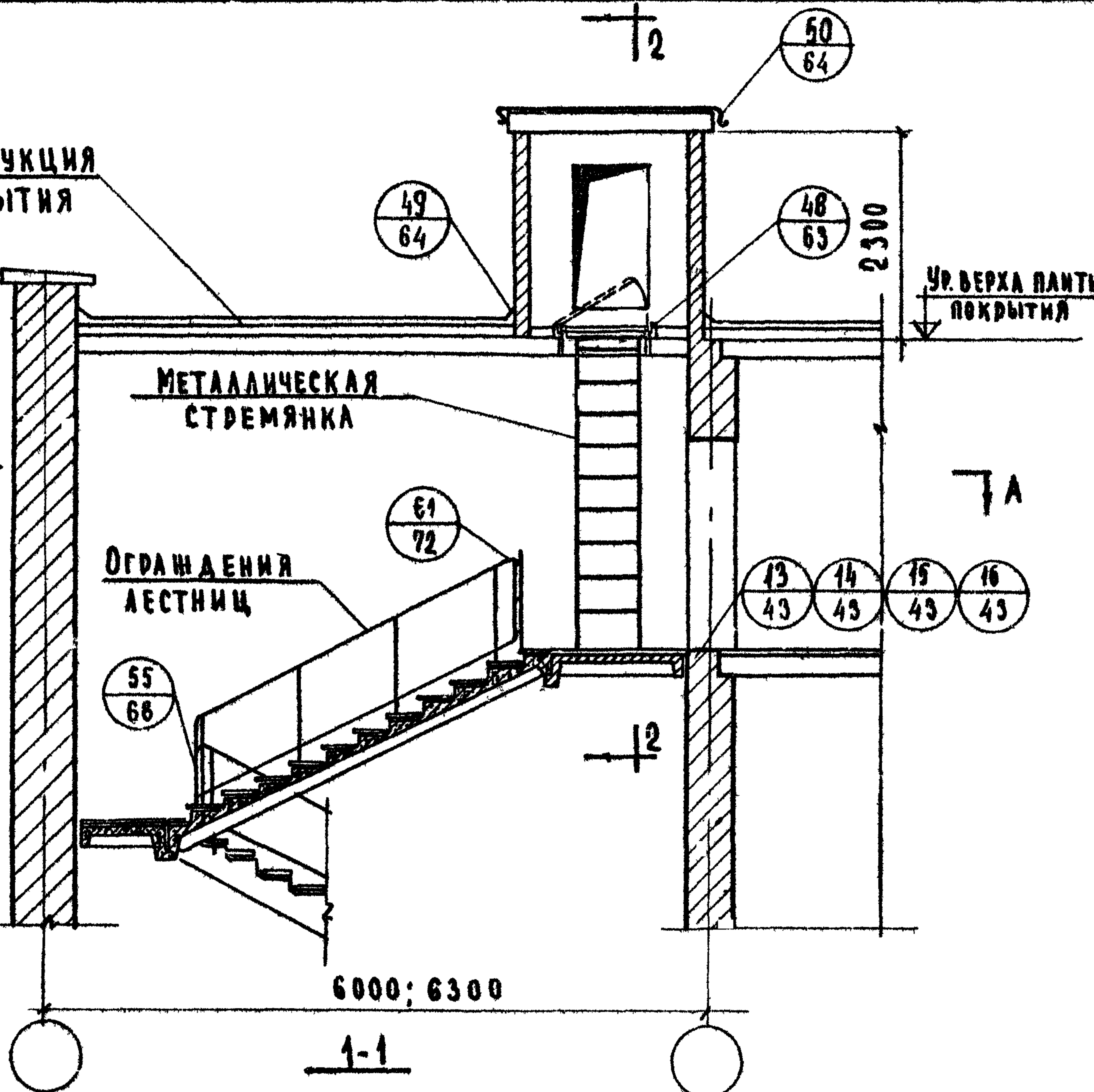
A

Металлическая
стремянка

Ограждения
лестниц

Ур. верха панты
покрытия

Г А



6000; 6300

1-1

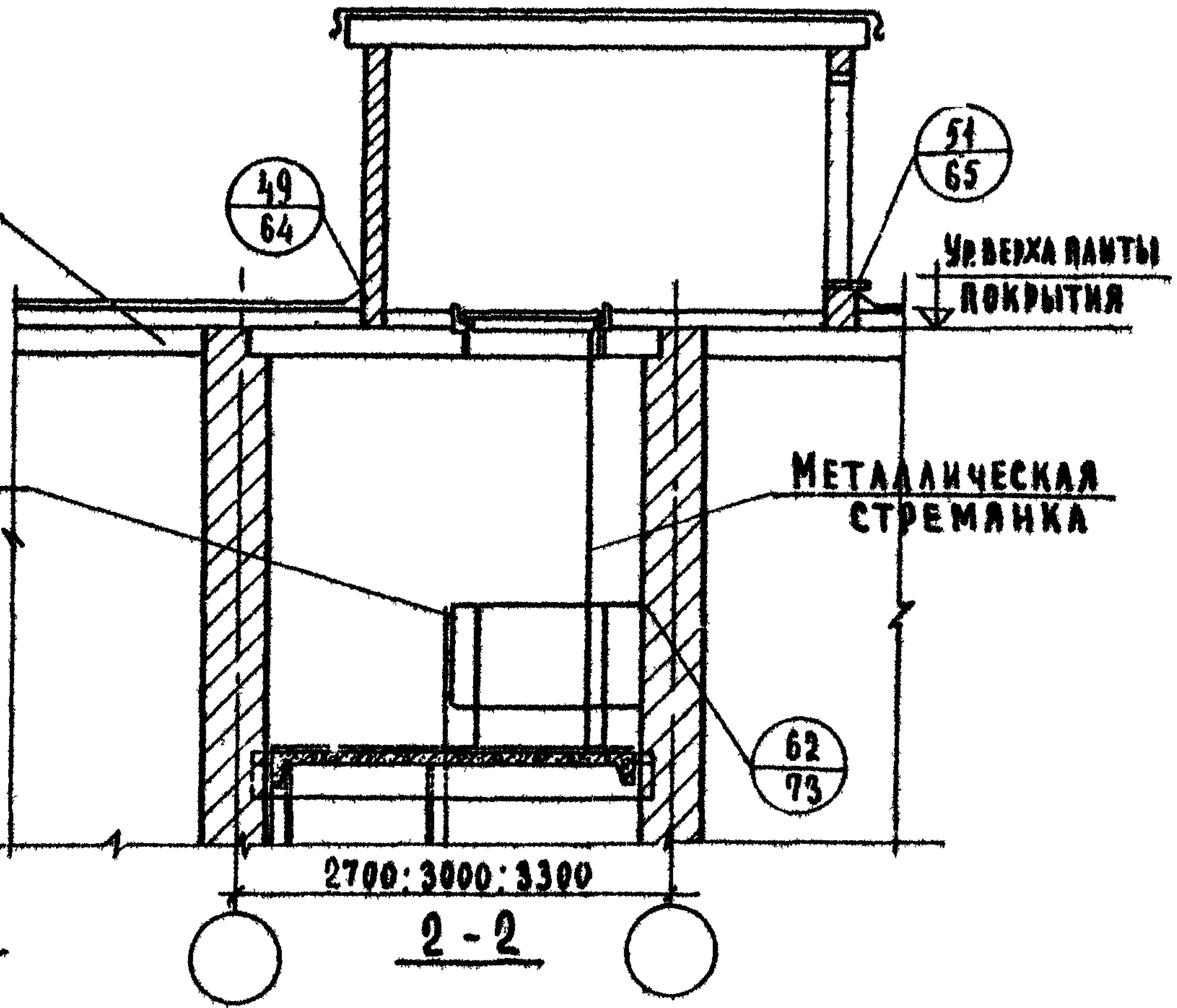
Конструкция
покрытия

Ограждения
лестниц

Металлическая
стремянка

Ур. верха панты
покрытия

Примечание:



2700; 3000; 3300

2-2

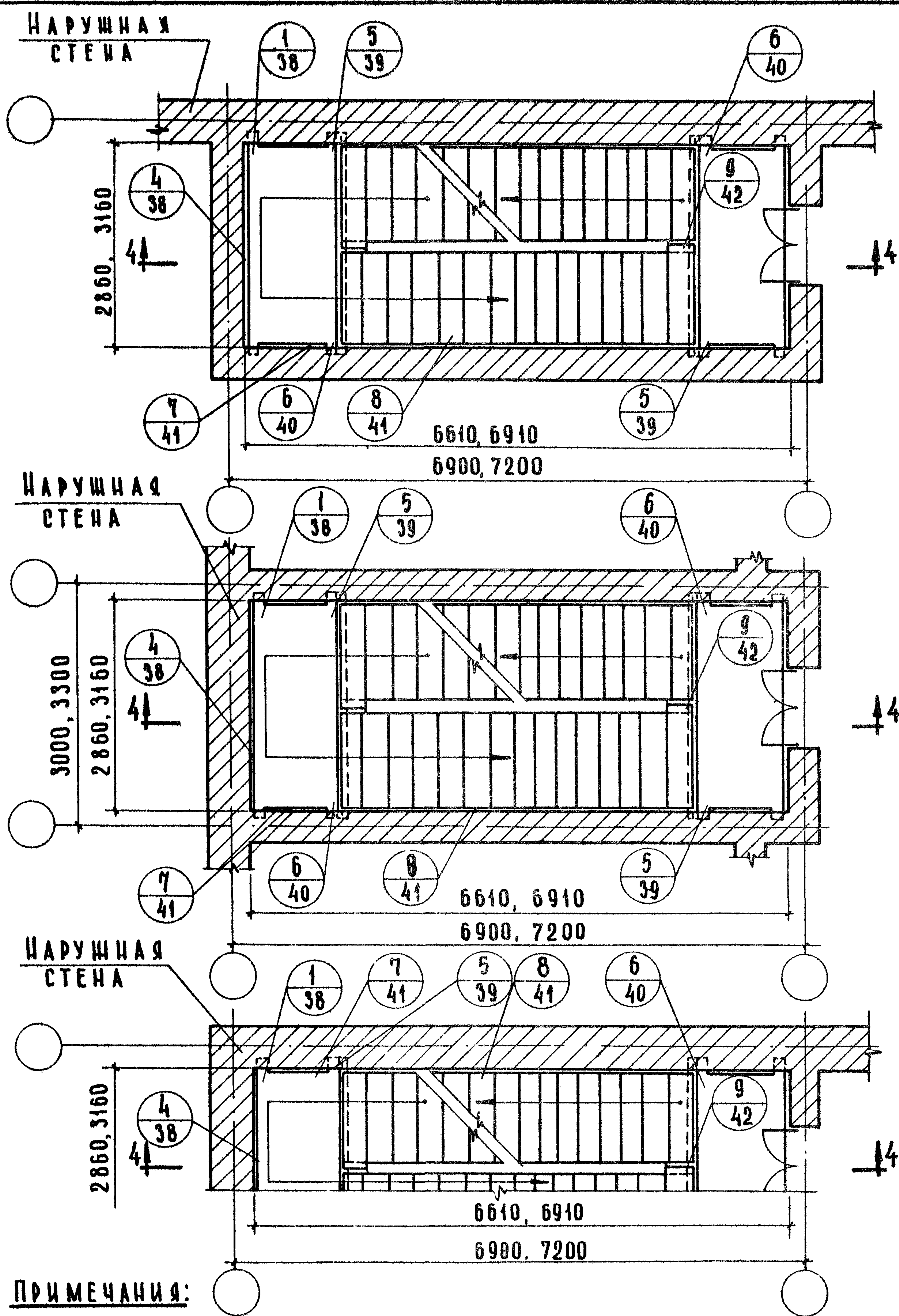
1. Данный лист см. совместно с листом 19

ТД
1970г.

МАРКИРОВКА ДЕТАЛЕЙ НА РАЗРЕЗАХ ВЕРХНЕГО
ЭТАЖА ЛЕСТНИЧНОЙ КЛЕТКИ РАЗМЕРОМ В ОСЯХ
6,0×2,7; 6,0×3,0; 6,3×2,7; 6,3×3,0; 6,3×3,3м.

СЕРИЯ
2.250-2
ВЫПУСК | ЛИСТ
1 | 20

ДАТА	СОГЛАСОВАНО:	РБОГАНОВА	ТЕХНИК	АЛХОВИЧ	ТА ИШИНИТА	ЦНИИП УЧЕБНЫХ ЗАДАНИЙ Г. МОСКВА
ИНВЕНТ. №		И САМУИЛЦЕВА	ПРОВЕРИЛА	В ГРЕКОВ	НАЧ. ОТДЕЛА	
ВЗАМЕН		<i>И. Сауль</i>		В КОМАРОВ	ТА ИШИ ОТА	
				ЭШАХОВА	РУК. ГРУППЫ	
				АВЕРШИКИНА	СТ. ИНЖЕНЕР	

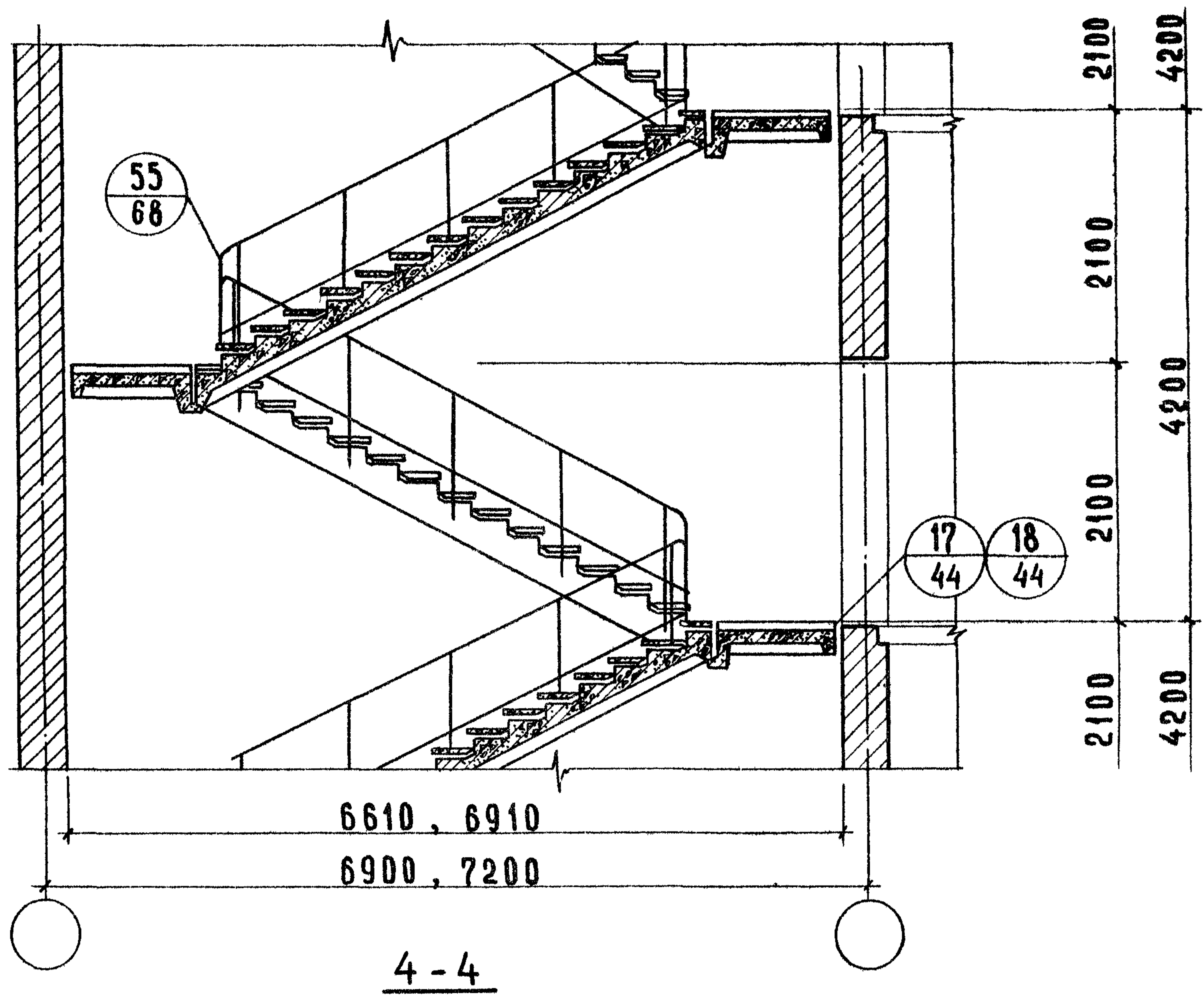


ПРИМЕЧАНИЯ:

- 1. ДВЕРНЫЕ ПРОЕМЫ ПОКАЗАНЫ УСЛОВНО.
- 2. ЛЕСТНИЦЫ С ПОДЪЕМОМ ПО ЧАСОВОЙ СТРЕЛКЕ РЕШАЮТСЯ АНАЛОГИЧНО
- 3 РАЗРЕЗ 4-4 СМ. ЛИСТ 22

ТД	МАРКИРОВКА ДЕТАЛЕЙ НА ПЛАНАХ ТИПОВОГО ЭТАЖА ЛЕСТНИЧНОЙ КЛЕТКИ РАЗМЕРОМ В ОСЯХ 69 x 30 ; 7.2 x 3.3 м	СЕРИЯ 2.250-2	
		ВЫПУСК 1	ЛИСТ 21
1970г			

ЦНИИЭП УЧЕБНЫХ ЗДАНИЙ Г. МОСКВА	ГЛАВ. ИНЖ. ТА <i>В. М. Мухоморов</i>	А. ЛЯХОВИЧ В. ГРЕКОВ В. КОМАРОВ Э. ШАХОВА А. ВЕРШИНИНА	ТЕХНИК ПРОВЕРИЛ КОПИРОВАЛ	Р. БОГАТОВА И. САМУИЛЬЦЕВА И. ДОЛГУНИЧЕВА	СОГЛАСОВАНО:	ДАТА ИНВЕНТ. № ВЗАМЕН
	НАЧ. ОТДЕЛА					
	ГЛАВ. ИНЖ. ОТД.					
	РУК. ГРУППЫ					
	СТ. ИНЖЕНЕР					



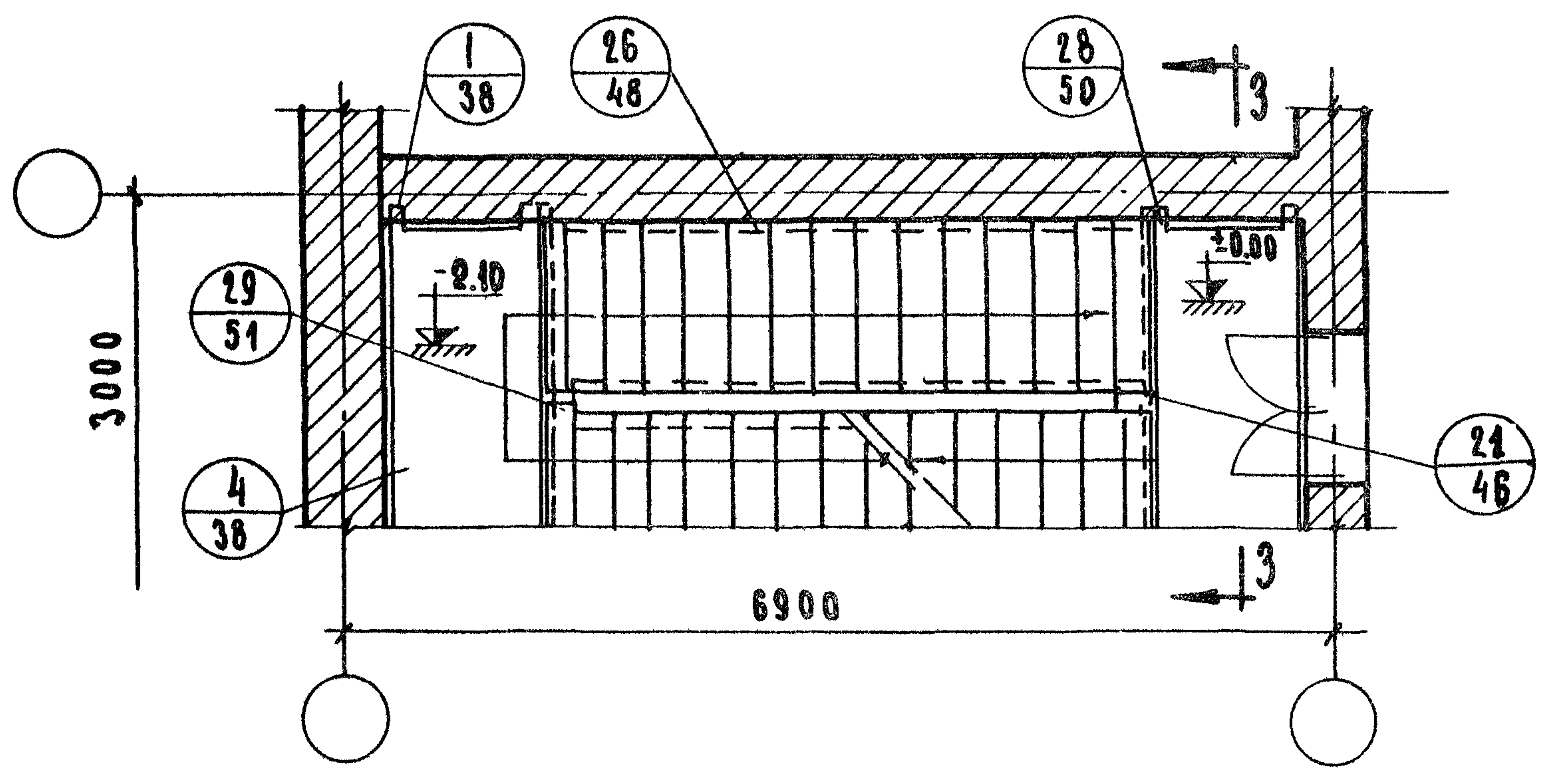
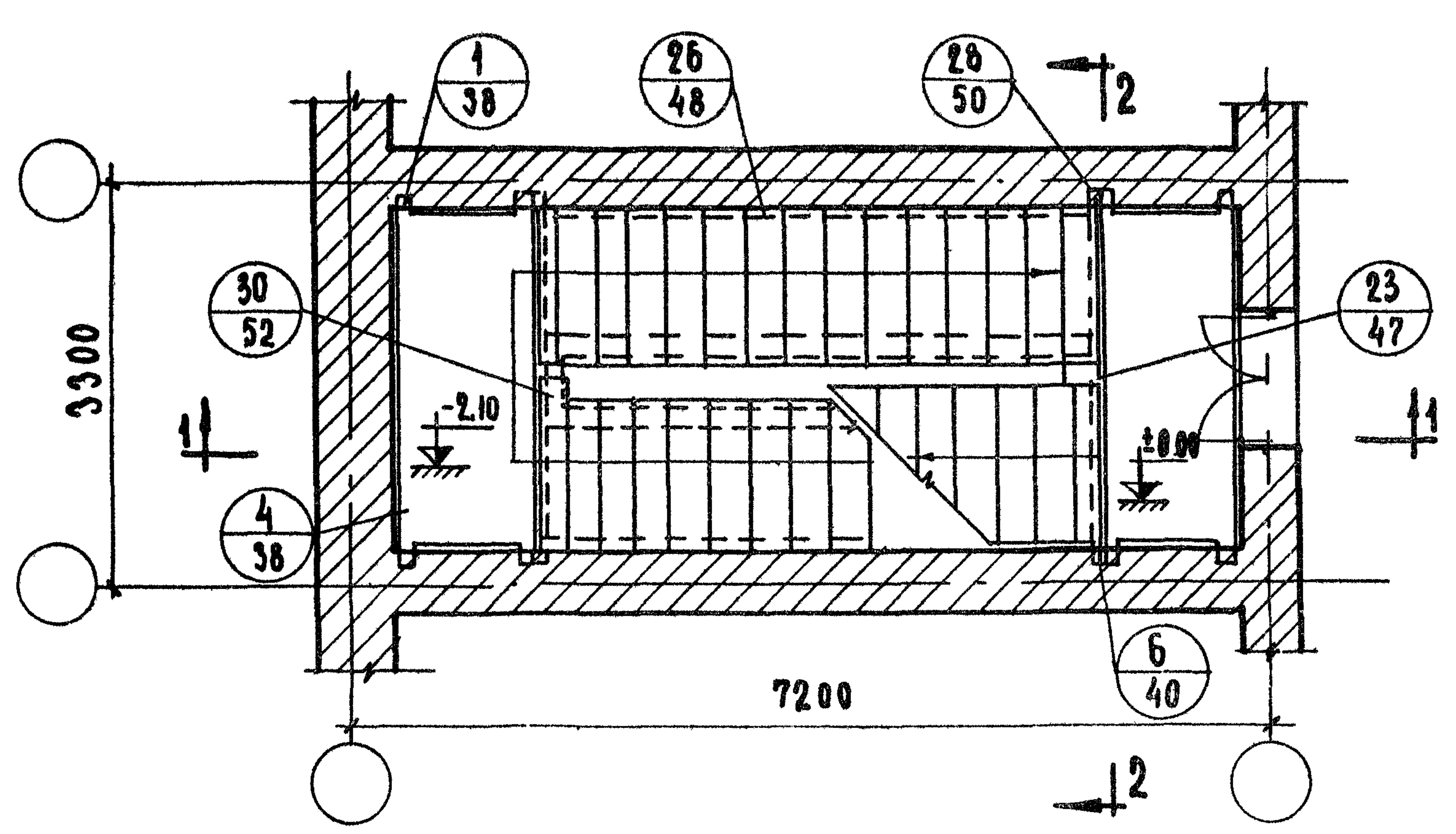
ПРИМЕЧАНИЕ:
 ДЕТАЛЬ 17 ПРЕДУСМАТРИВАЕТ ДВЕРЬ С ПОРОГОМ,
 ДЕТАЛЬ 18 - ДВЕРЬ БЕЗ ПОРОГА.

ТД
 1970г.

МАРКИРОВКА ДЕТАЛЕЙ НА РАЗРЕЗЕ ТИПОВОГО
 ЭТАНА ЛЕСТНИЧНОЙ КЛЕТКИ РАЗМЕРОМ В ОСЯХ
 6.9 x 3.0; 7.2 x 3.3 м

СЕРИЯ	
2.250 - 2	
ВЫПУСК	ЛИСТ
1	22

ДАТА	ИНВЕНТ №	В ЗАМЕН
СОГЛАСОВАНО:		
Ю. АББОВА	Н. САМУИЛЬЦЕВА	
ЧЕРТЕЖНИК	ПРОВЕРИЛА	
А. АЯХОВИЧ	В. ГРЕКОВ	В. КОМАРОВ
	Э. ШАХОВА	А. БЕРШНИКИНА
ГА. ИНЖ. ИИ-ТА	НАЧ. ОТДЕЛА	ГА. ИНЖ. ОТДЕЛА
		РУК. ГРУППЫ
		СТ. ИНЖЕНЕР
ЦЕНТРИ УЧЕБНЫХ ЗАДАНИЙ Г. МОСКВА		



ПРИМЕЧАНИЯ:

1. ДВЕРНЫЕ ПРОЕМЫ ПОКАЗАНЫ УСЛОВНО
2. ЛЕСТНИЦЫ С ПОДЪЕМОМ ПРОТИВ ЧАСОВОЙ СТРЕЛКИ РЕШАЮТСЯ АНАЛОГИЧНО.
3. КОЛИЧЕСТВО СТУПЕНЕЙ ПОКАЗАНО ДЛЯ ПОДВАЛА ГЛУБИНОЙ 3.30 М.
4. ДЕТАЛЬ 17 ПРЕДУСМАТРИВАЕТ ДВЕРЬ С ПОРОГОМ; ДЕТАЛЬ 18 - ДВЕРЬ БЕЗ ПОРОГА.
5. ДЕТАЛИ 55, 56, 57 - ОТЛИЧАЮТСЯ ЗАЗОРОМ МЕЖДУ МАРШАМИ.
6. ДЕТАЛИ 21, 23, 29, 30 ОТЛИЧАЮТСЯ ЗАЗОРОМ МЕЖДУ МАРШАМИ СМ. ТАБЛИЦУ №6

ТАБЛИЦА №6

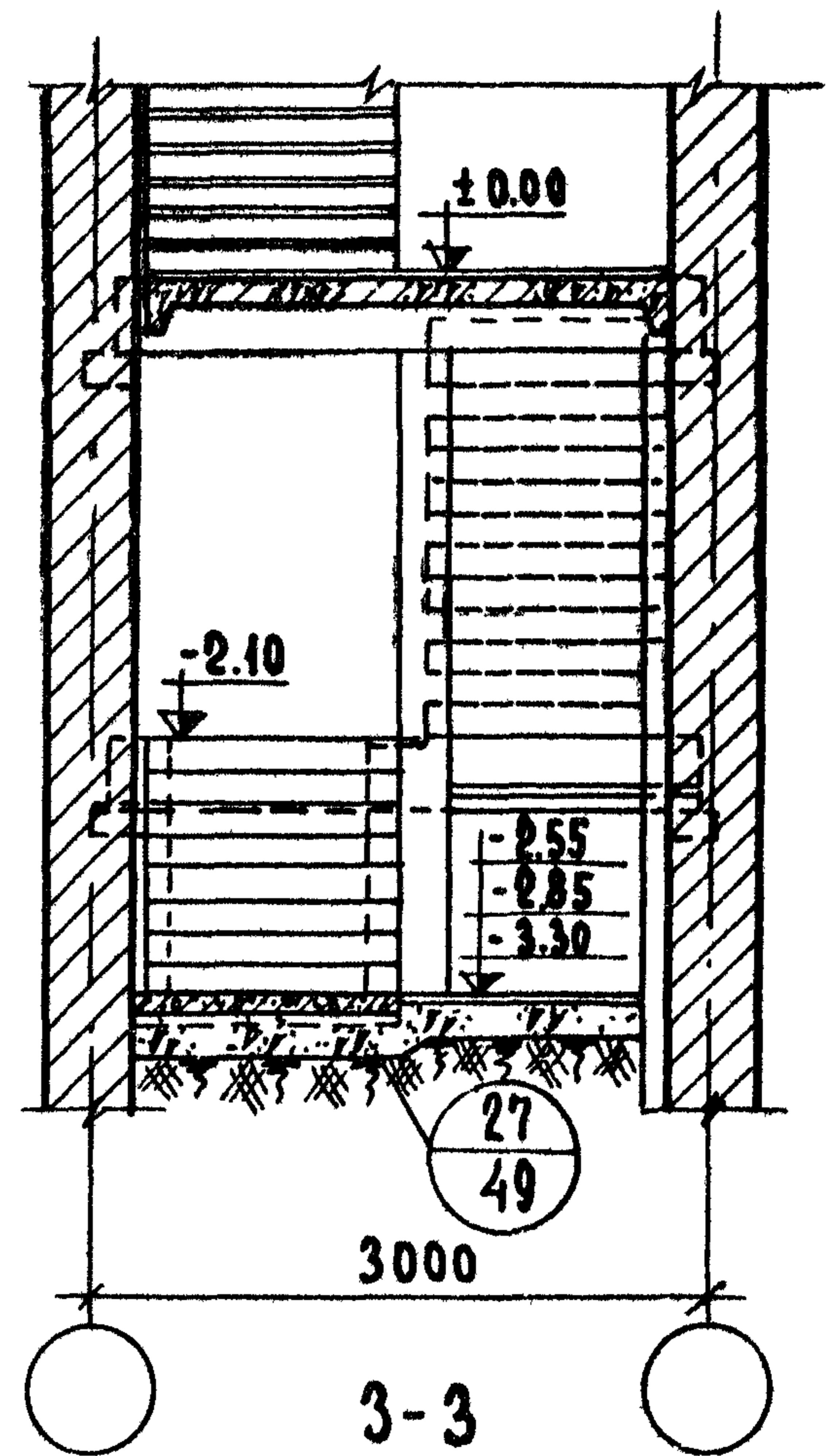
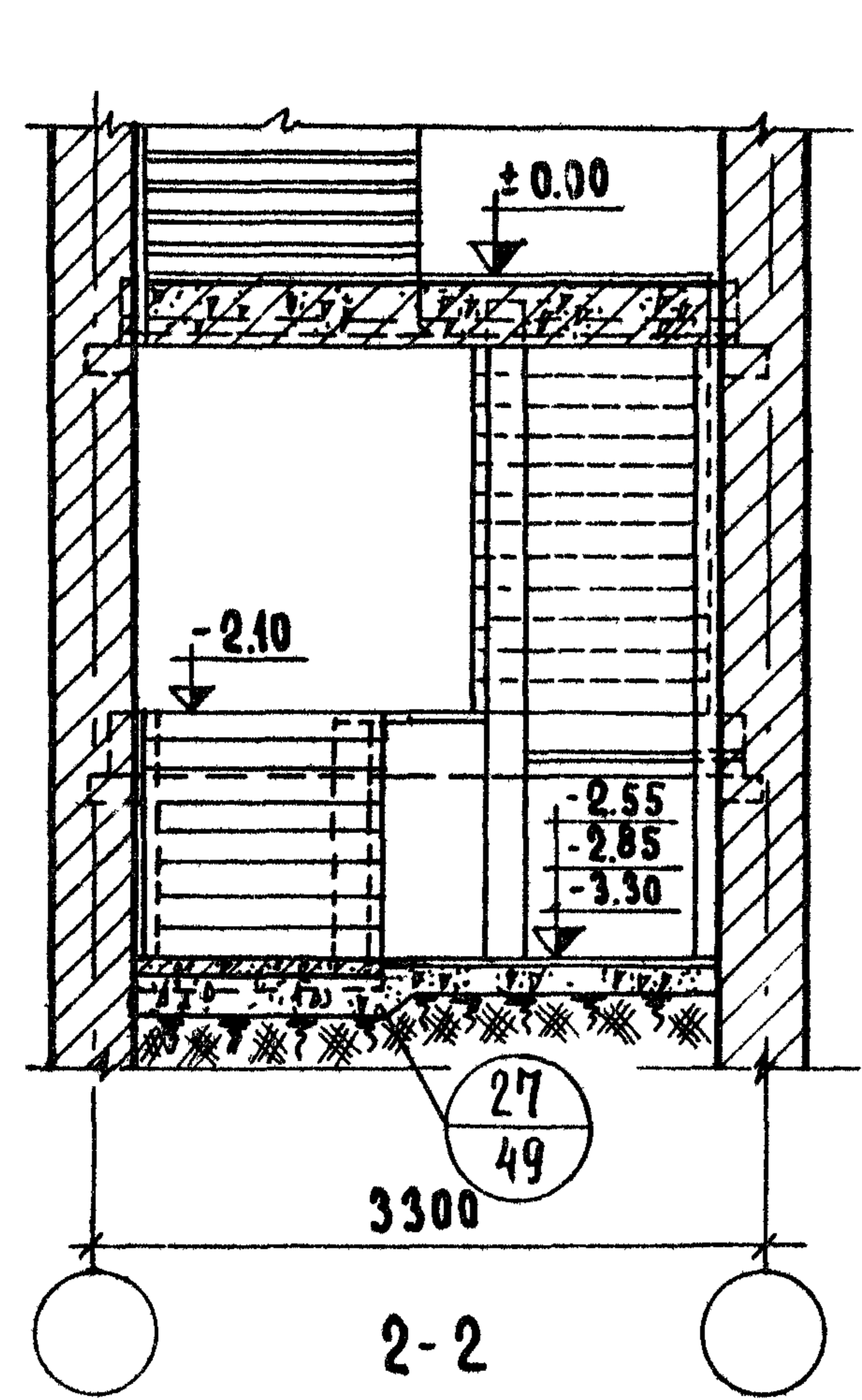
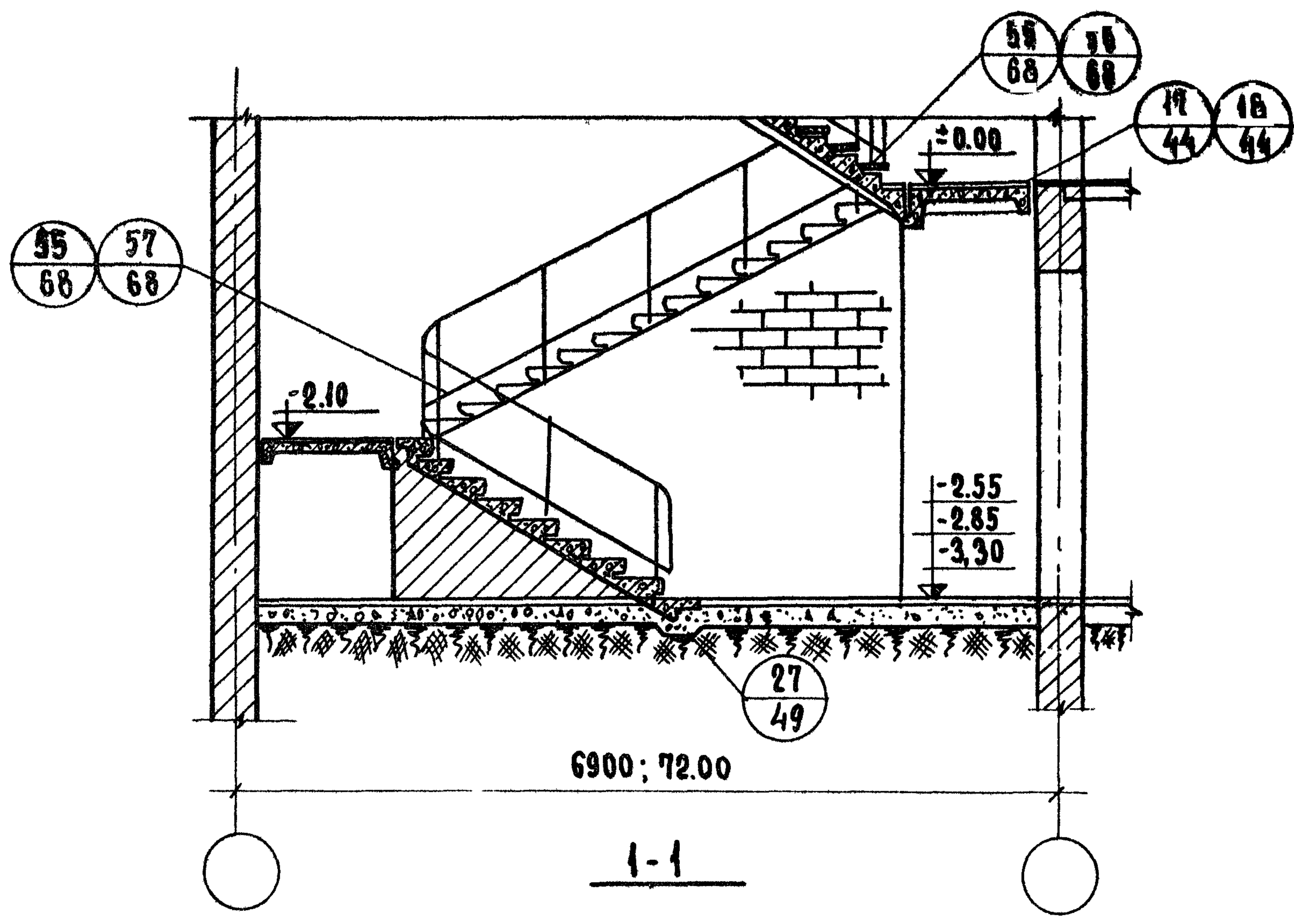
ДЕТАЛЬ	РАЗМЕР ЛЕСТ. КЛЕТКИ В ОСЯХ М	ШИРИНА МАРША ПОДВАЛА ЭТАЖА ММ	РАССТОЯН. МЕЖДУ МАРШАМИ	
			ПОДВАЛЫН. ЭТАЖА ММ	ТИПОВОГО И ПОДВАЛЫН. ЭТАЖЕЙ ММ.
21	6,9 x 3,0	1350	140	140
29				290
23	7,2 x 3,3		440	
30				

ТД
1970г.

МАРКИРОВКА ДЕТАЛЕЙ НА ПЛАНАХ ПЕРВОГО ЭТАЖА ЛЕСТНИЧНОЙ КЛЕТКИ РАЗМЕРОМ В ОСЯХ 6,9 x 3,0; 7,2 x 3,3 м С ПОДВАЛОМ НА ОТМ. - 3,30; - 2,85; - 2,55. ВХОД С ОТМ. ± 0.00. СПУСК В ПОДВАЛ Ж.Б. СТУПЕНЯМИ.

СЕРИЯ
2. 250-2
Выпуск 1 Лист 27

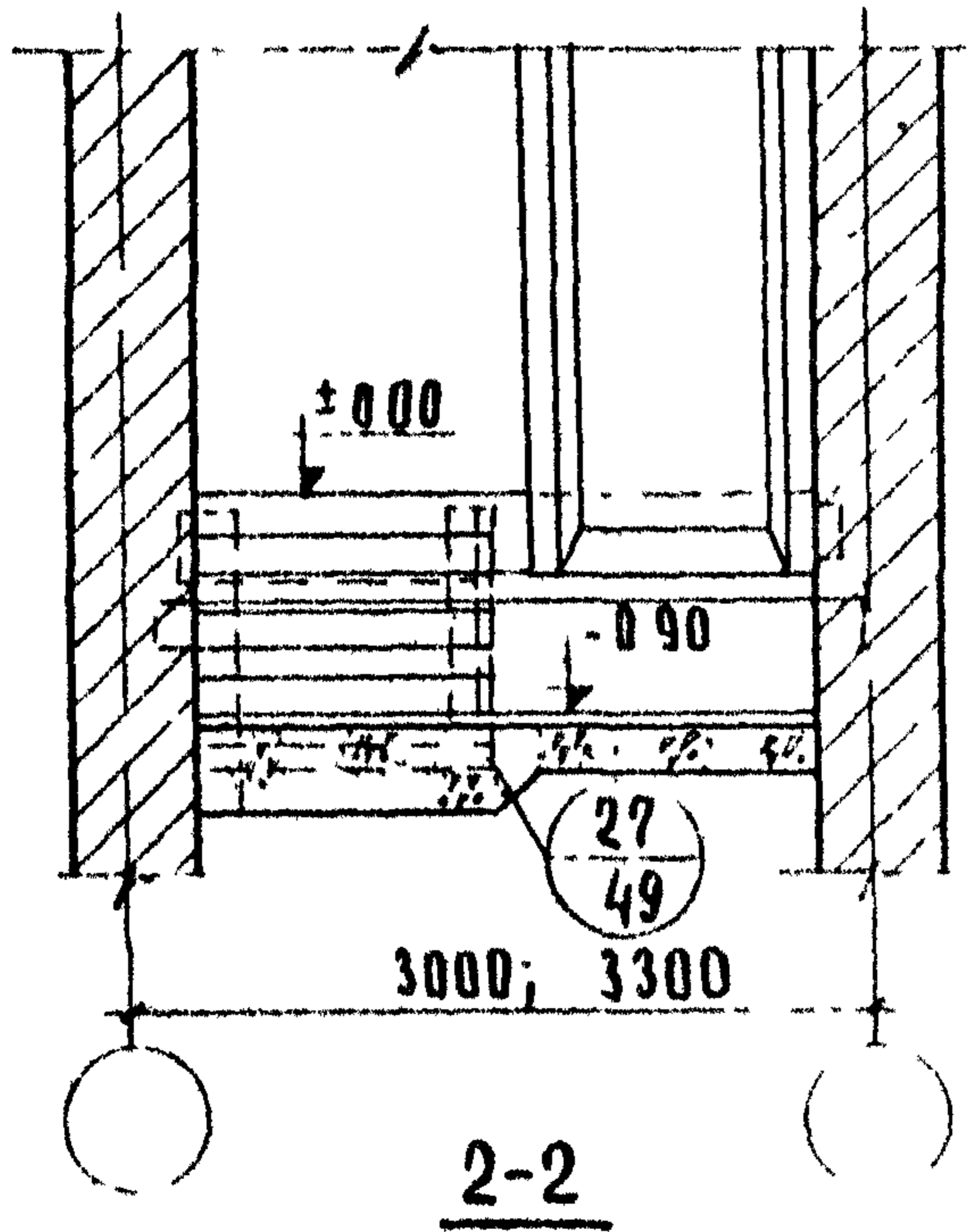
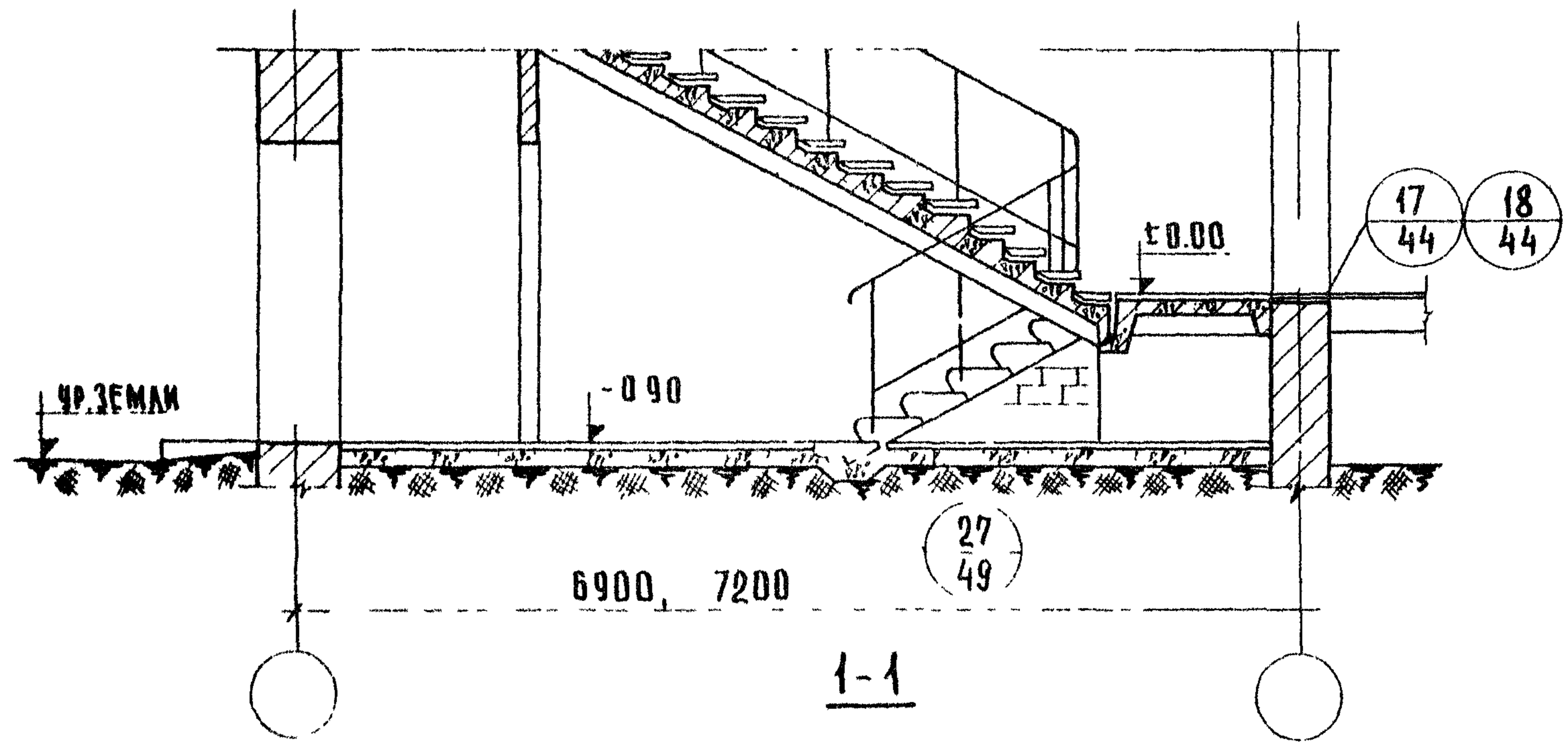
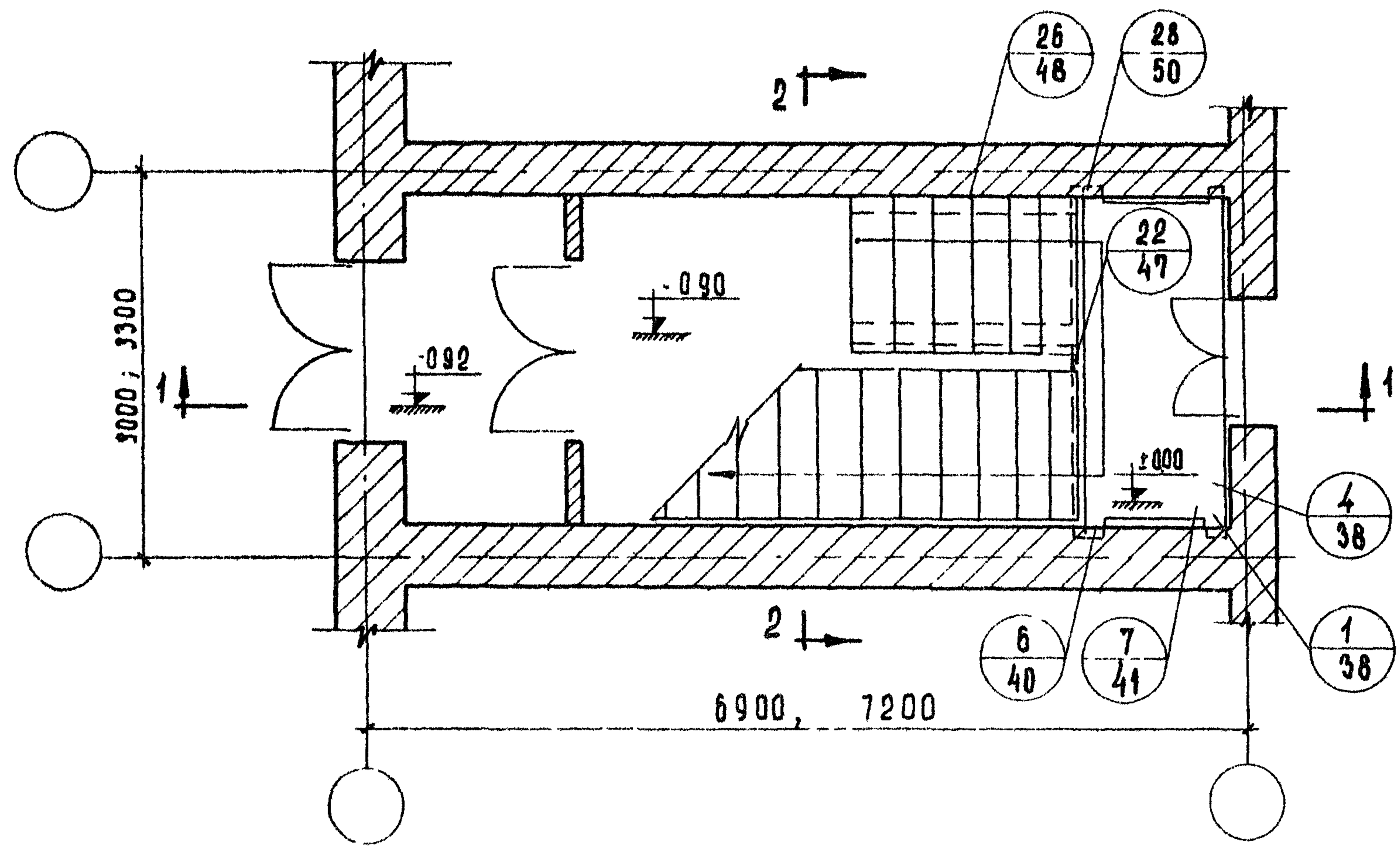
ДАТА	СОГЛАСОВАНО:	РБОГАТОВА	ТЕХНИК	А. ЛЯХОВИЧ	ГЛАВ. ИНЖ. ИИ-ТИ	ЦНИИЭП УЧЕБНЫХ ЗАДАНИЙ Г. МОСКВА
ИНВЕНТ. №		Н. САМУИЛЦЕВА	ПРОБЕРИЛА	В. ГРЕКОВ	НАЧ. ОТДЕЛА	
ВЗАМЕН				В. КОМАРОВ	ГЛАВ. ИНЖ. ОТА	
				Э. ШАХОВА	РУК. ГРУППЫ	
				А. ВЕРШНИКИН	СТ. ИНЖЕНЕР	



ПРИМЕЧАНИЕ:
 ДАННЫЙ ЛИСТ ЧИТАТЬ СОВМЕСТНО С ЛИСТОМ 27

ТД	МАРКИРОВКА ДЕТАЛЕЙ НА РАЗРЕЗАХ ПЕРВОГО ЭТАЖА ЛЕСТНИЧНОЙ КЛЕТКИ РАЗМЕРОМ В ОСЯХ 6,9x3,0; 7,2x3,3м С ПОДВАЛОМ НА ОТМ. -3,30, -2,85, -2,55 ВХОД С ОТМЕТКИ ±0,00 СПУСК В ПОДВАЛ Н.Б. СТУПЕНЯМИ.	СЕРИЯ 2.250-2	
		1970г	ВЫПУСК 1 ЛИСТ 20

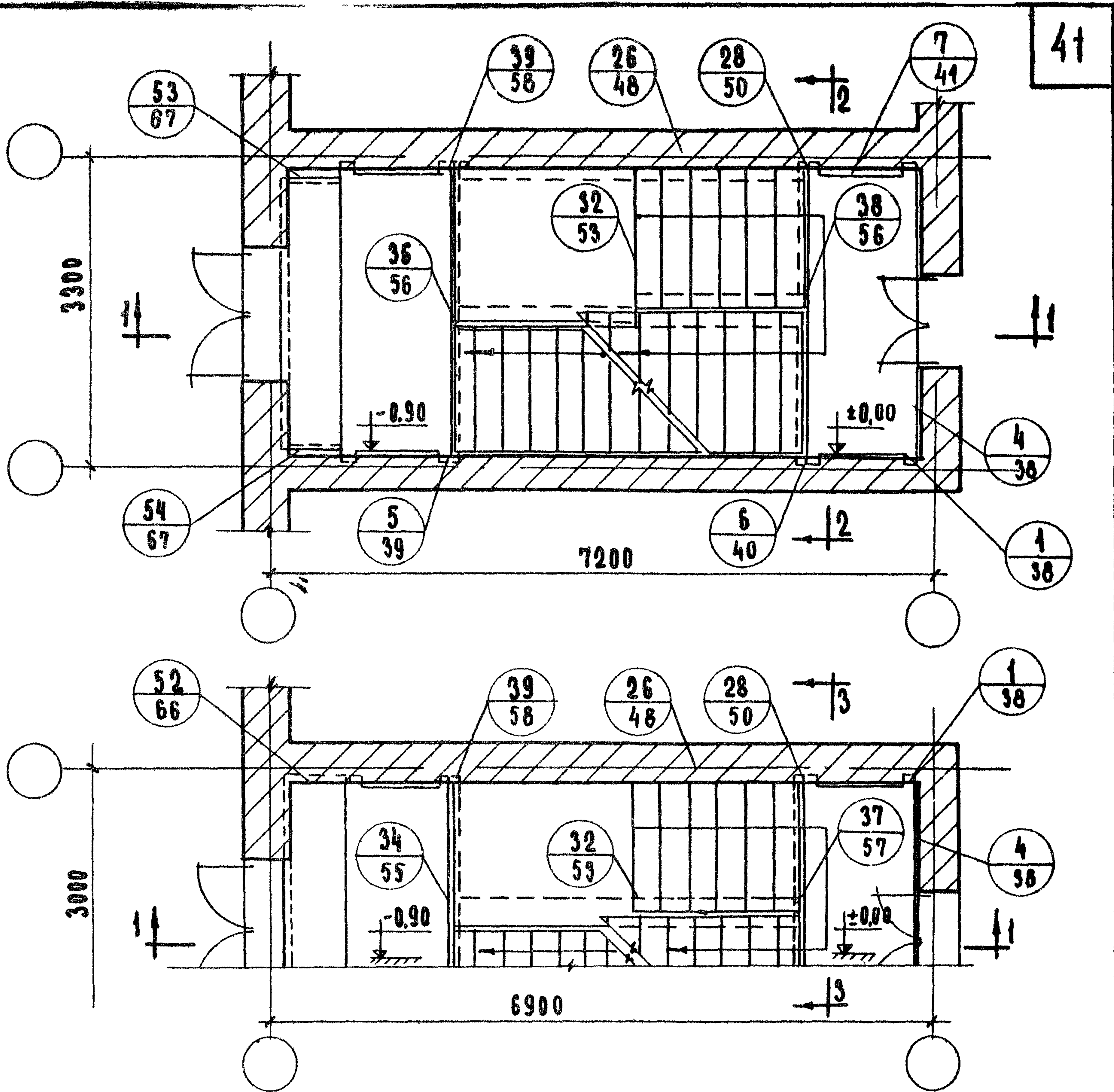
ДАТА	ИНВЕНТ. N	ВЗАМЕН
СОГЛАСОВАНО		
И. КОЗЛОВА	И. САМУЙЦЕВА	В. ШИШКИНА
ДАЧКОВИЧ	ВГРЕКОВ	БКОМАРОВ
ЭШАХОВА	АВЕРШИНКИНА	
ТАИШНИТА	НАЧ. ОТДЕЛА	ТАИШНИТА
РУК. ГРУППЫ	РУК. ГРУППЫ	
ЦНИИЭП УЧЕБНЫХ ЗАДАНИЙ г. МОСКВА		
ТД	МАРКИРОВКА ДЕТАЛЕЙ НА ПЛАНЕ И РАЗРЕЗАХ ПЕРВОГО ЭТАЖА ЛЕСТНИЧНОЙ КЛЕТКИ РАЗМЕРОМ В ОСЯХ 69x30; 72x3.3 м БЕЗ ПОДВАЛА ВХОД С ОТМ. -0.90	
1970г.	СЕРИЯ 2-250-2	ВЫПУСК 1
		ЛИСТ 29



ПРИМЕЧАНИЯ:

- 1 ДВЕРНЫЕ ПРОЕМЫ ПОКАЗАНЫ УСЛОВНО.
- 2 ЛЕСТНИЦЫ С ПОДЪЕМОМ ПРОТИВ ЧАСОВОЙ СТРЕЛКИ РЕШАЮТСЯ АНАЛОГИЧНО.
- 3 ДЕТАЛЬ 17 ПРЕДУСМАТРИВАЕТ ДВЕРЬ С ПОРОГОМ, ДЕТАЛЬ 18 - ДВЕРЬ БЕЗ ПОРОГА.

ДАТА	ИНВЕНТ.№	ВЗАМЕН	СОГЛАСОВАНО	И. КОЗЛОВА И. САМУЙЛЦЕВА	ЧЕРТЕЖНИК И. КОЗЛОВА	А. АЯХОВИЧ В. ГРЕКОВ В. КОМАРОВ Э. ШАХОВА А. ВЕРШНИКОВ	ГЛАВ. ИНЖ. ТА НАЧ. ОТДЕЛА ГЛАВ. ИНЖ. ОТД. РУК. ГРУППЫ СТ. ИНЖЕНЕР	ЦНИИЭП УЧЕБНЫХ ЗАДАНИЙ Г. МОСКВА
------	----------	--------	-------------	-----------------------------	-------------------------	--	---	--



ПРИМЕЧАНИЯ:

1. ДВЕРНЫЕ ПРОЕМЫ ПОКАЗАНЫ УСЛОВНО.
2. ЛЕСТНИЦЫ С ПОДЪЕМОМ ПРОТИВ ЧАСОВОЙ СТРЕЛКИ РЕШАЮТСЯ АНАЛОГИЧНО.
3. РАЗРЕЗЫ 1-1, 2-2, 3-3 см. ЛИСТ 31
4. ДЕТАЛЬ 17 ПРЕДУСМАТРИВАЕТ ДВЕРЬ С ПОРОГОМ, ДЕТАЛЬ 18 - ДВЕРЬ БЕЗ ПОРОГА.

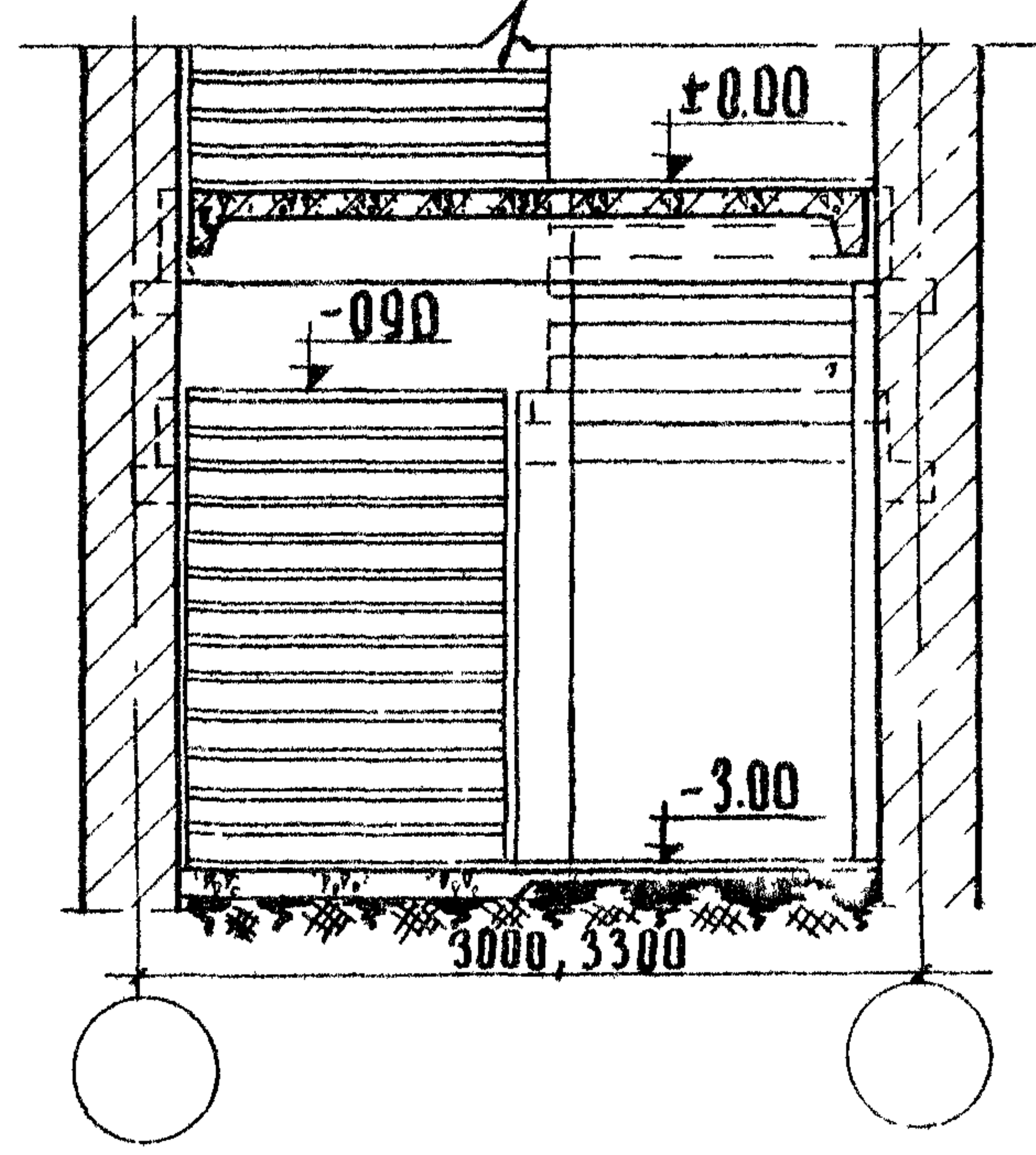
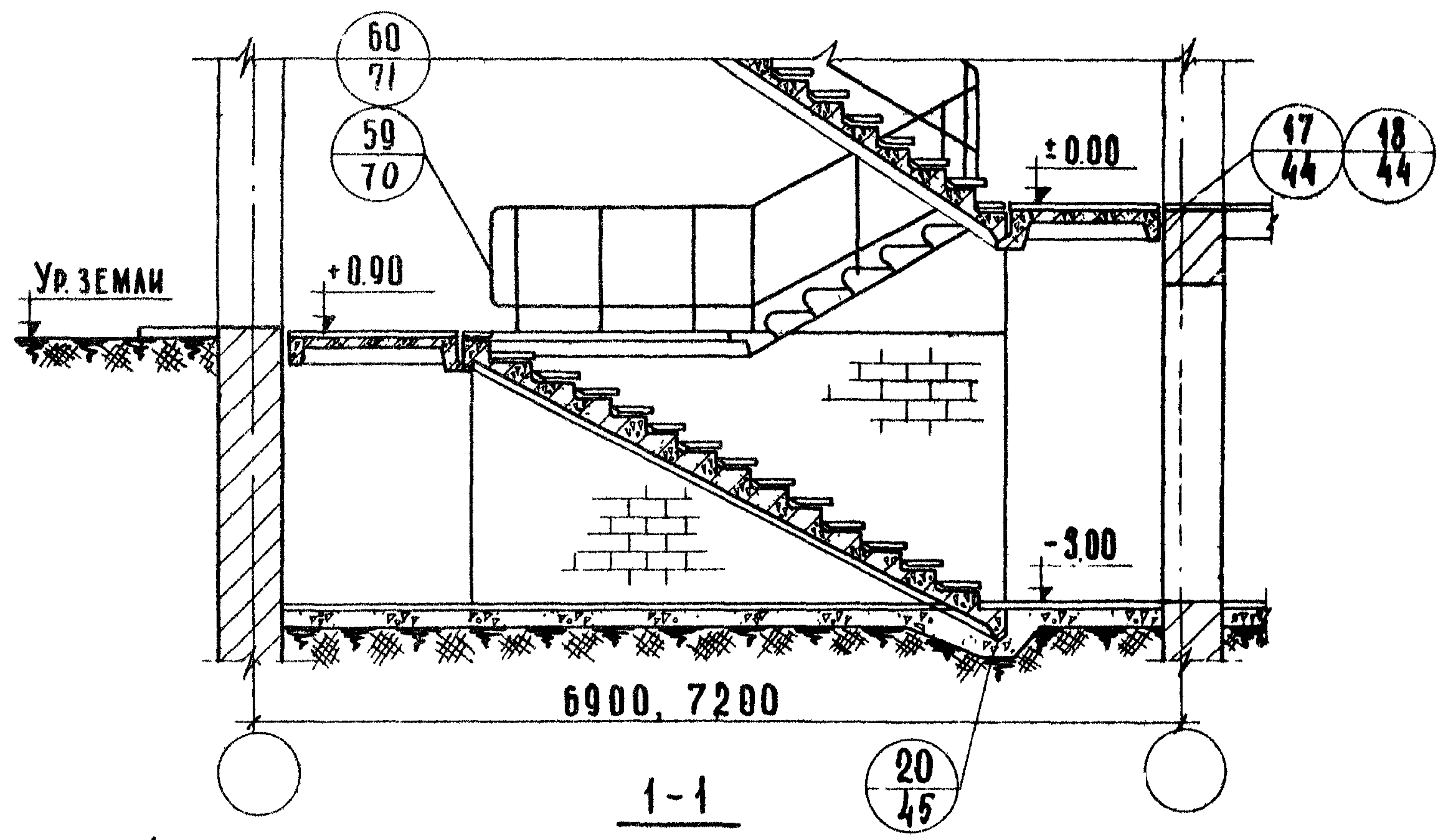
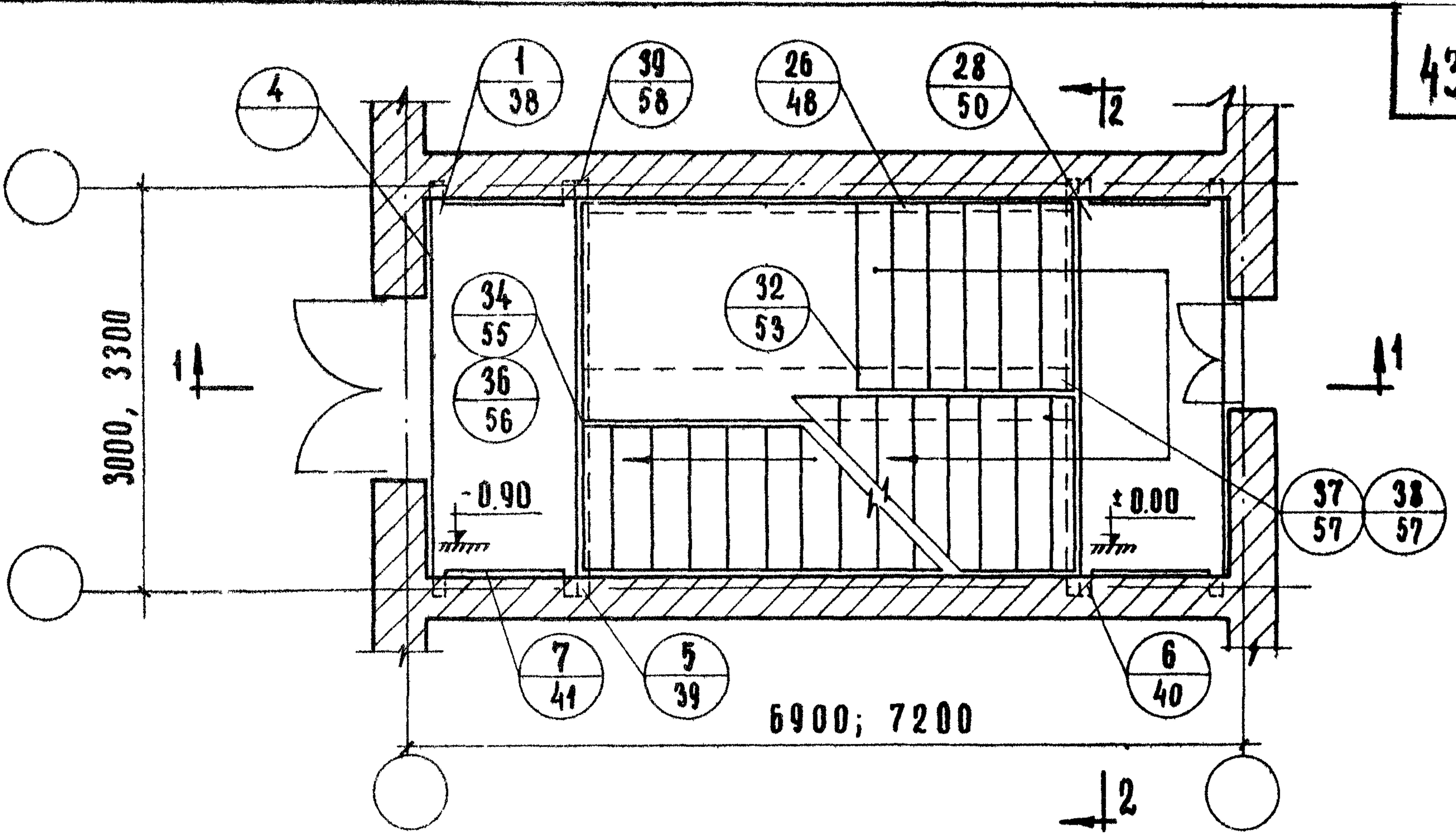
5. ТАБЛИЦА №7

ДЕТАЛЬ	РАЗМЕР ЛЕСТ. КЛЕТКИ В ОСЯХ М	ШИРИНА МАРША ПОДВ. ЭТАЖ. ММ	ДЛИНА Ш.Б. СТУПЕНЕЙ ММ	
			СОТМ - 0.90 ДО ОТМ ±0.00	СОТМ - 2.55 ДО ОТМ - 3.30
37	6,9×3,0	1200	1500	
41				1200
38	7,2×3,3	1200	1500	
42				1200

ТД
1970г.

МАРКИРОВКА ДЕТАЛЕЙ НА ПЛАНАХ ПЕРВОГО ЭТАЖА ЛЕСТНИЧНОЙ КЛЕТКИ РАЗМЕРОМ В ОСЯХ 6,9×3,0; 7,2×3,3 м С ПОДВАЛОМ НА ОТМ. -3,30 В ХОД С ОТМ. -0,90. СПУСК В ПОДВАЛ Ж.Б. МАРШЕМ.

СЕРИЯ
2.250-2
ВЫПУСК 1 ЛИСТ 30



ПРИМЕЧАНИЯ

1. ПРИМЕЧАНИЯ К ДАННОМУ ЛИСТУ (п.п 1,2,4,5) см лист 30
2. ДЕТАЛИ 34, 59 ДЛЯ ЛЕСТНИЧНОЙ КЛЕТКИ ШИРИНОЙ 3.0 м; ДЕТАЛИ 36, 60 ДЛЯ 3.3 м

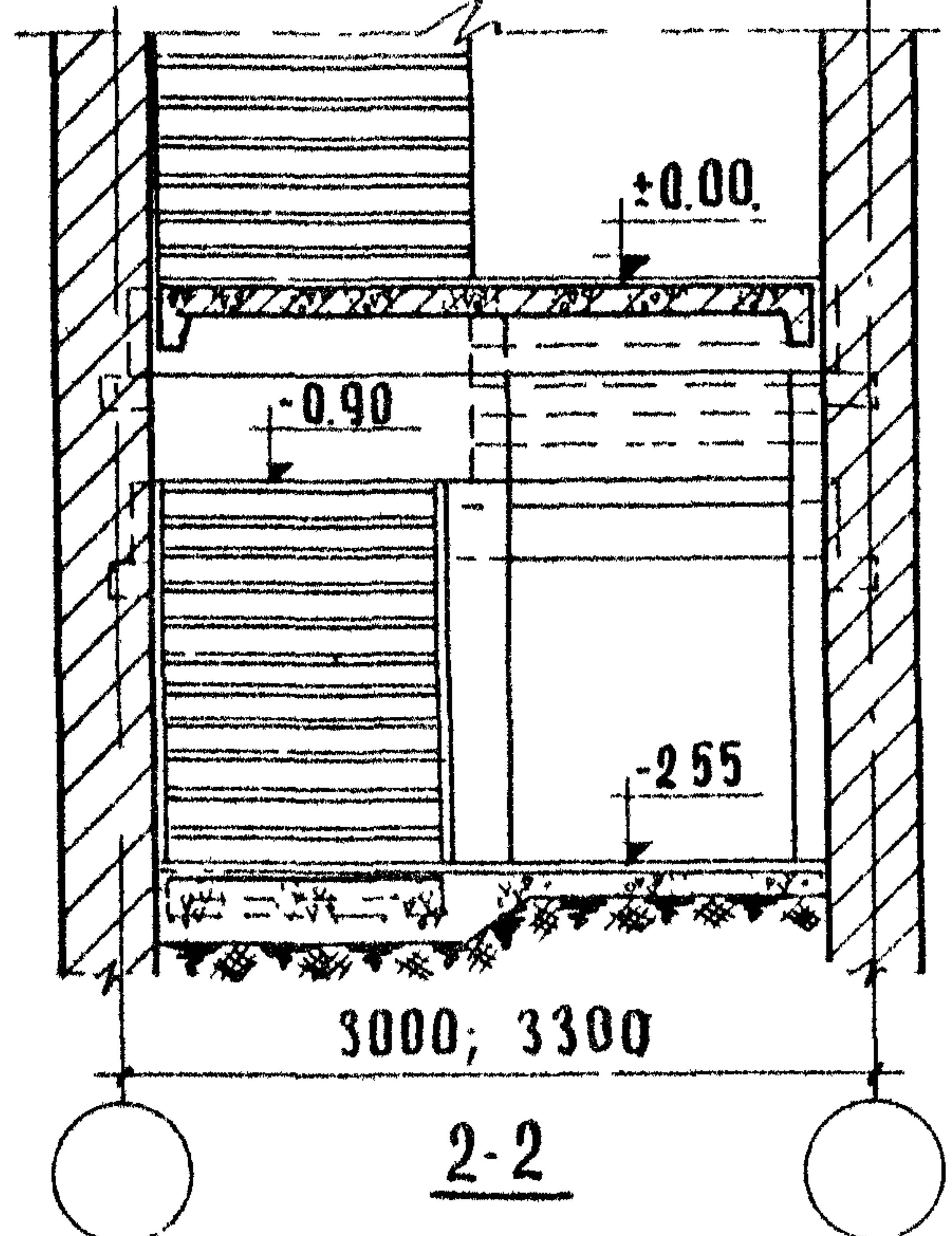
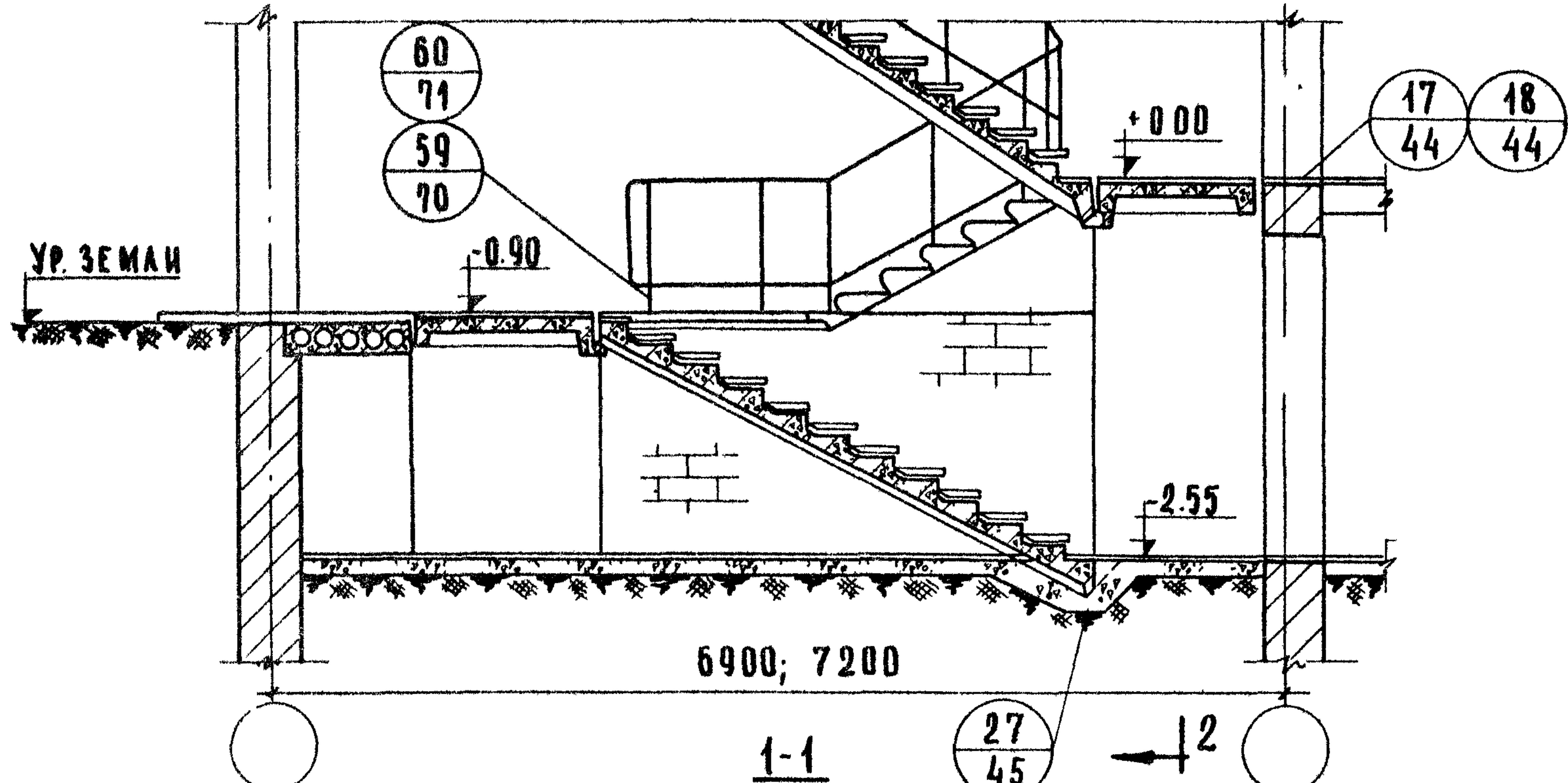
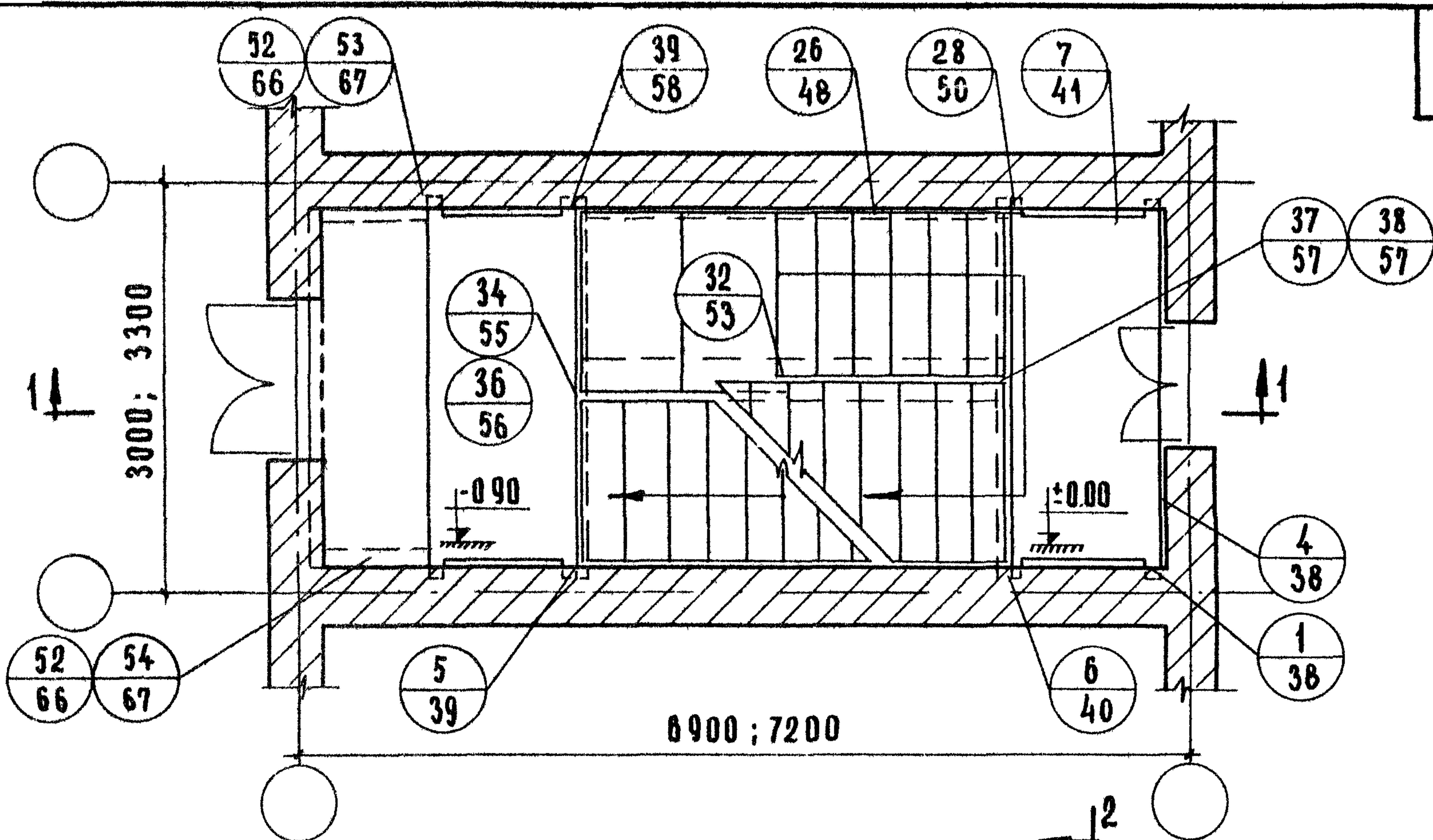
ДАТА	ИНВЕНТ. №	ВЗАМЕН
СОГЛАСОВАНО		
Р. БОГАТОВА	Н. САМУИЛЬЦЕВА	В. ШИШКИНА
Т. ТЕХНИК	П. ПРОВЕРКА	К. КОПИРОВАЛ
А. АЛЯХОВИЧ	В. ГРЕКОВ	В. КОМАРОВ
Г. ИИШ. И. ТА	НАЧ. ОТДЕЛА	Г. ИИШ. ОТД.
РУК. ГРУППЫ	СТ. ИНЖЕНЕР	
А. АЛЯХОВИЧ	В. ГРЕКОВ	В. КОМАРОВ
Э. ШАХОВА	А. БЕРШИККИНА	
ЦНИИЭП	УЧЕБНЫХ ЗАДАНИЙ	Г. МОСКВА

Т Д
1970г.

МАРКИРОВКА ДЕТАЛЕЙ НА ПЛАНЕ И РАЗРЕЗАХ ПЕРВОГО ЭТАЖА ЛЕСТНИЧНОЙ КЛЕТКИ В ОСЯХ 6.9x3.0; 7.2x3.3 м с подвалом на отм. -3.0. ВХОД С ОТМ. -0.90 СПУСК В ПОДВАЛ Ш.Б. МАРШЕМ.

СЕРИЯ
2-250-2
ВЫПУСК 1 ЛИСТ 32

ДАТА	ИНВЕНТ. №	ВЗАМЕН
СОГЛАСОВАНО		
В ДЕЙСТВИИ	И.САМУИЛЬЦЕВА	В.ШОШКИНА
СТИШЕНЕР	Демин	К.У.
ПРОВЕРКА	А.АХОВИЧ	Э.ШАХОВА
КОПИРОВАЛ	О.ГРЕКОВ	А.ВЕРШИНИНА
СТАДИОН	И.САМУИЛЬЦЕВА	В.ШОШКИНА
ГЛАВ. ОТДЕЛ	В.КОМАРОВ	Э.ШАХОВА
РУК. ГРУППЫ	Э.ШАХОВА	Э.ШАХОВА
СТ. ИНЖЕНЕР	В.ШОШКИНА	В.ШОШКИНА



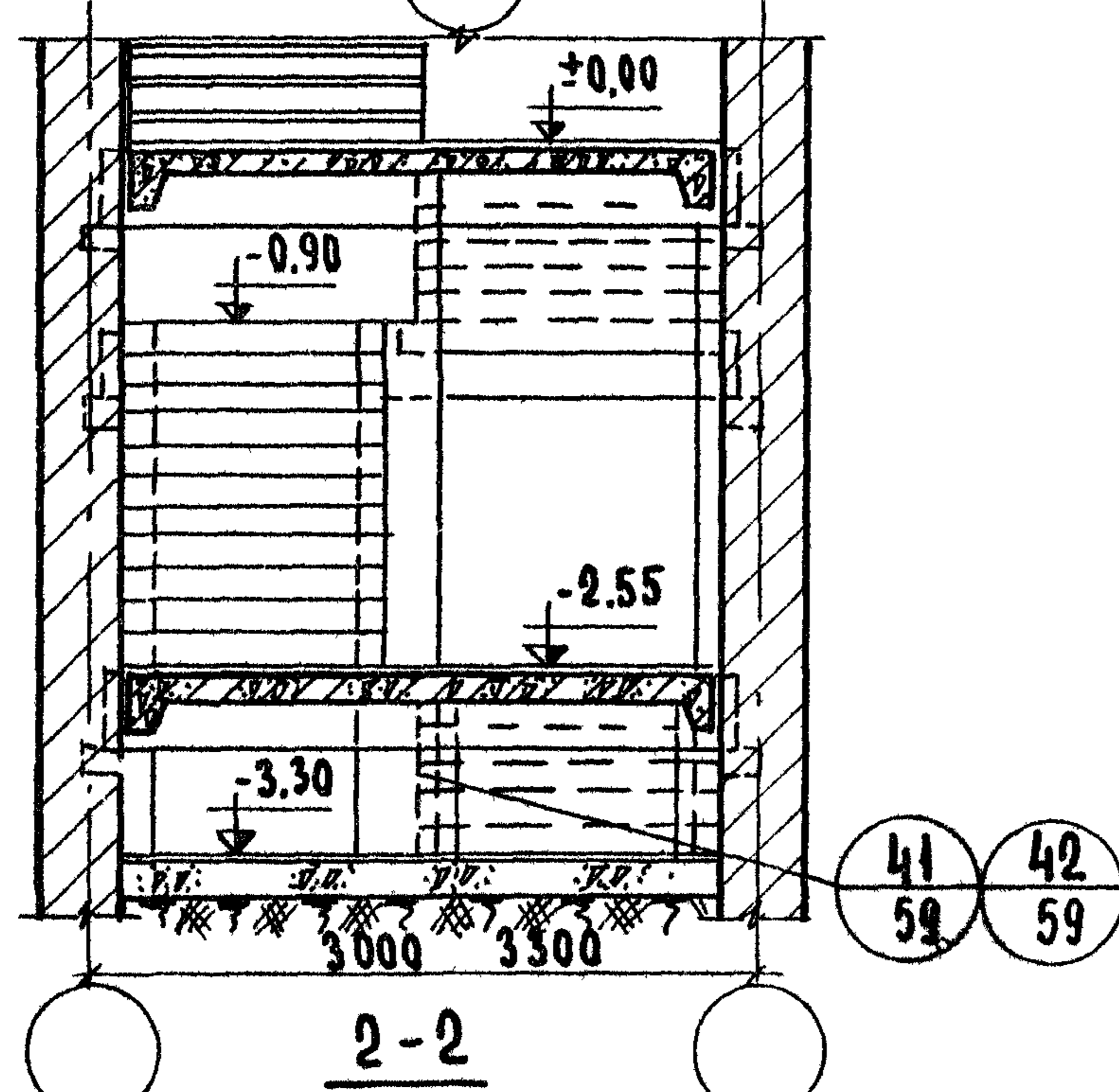
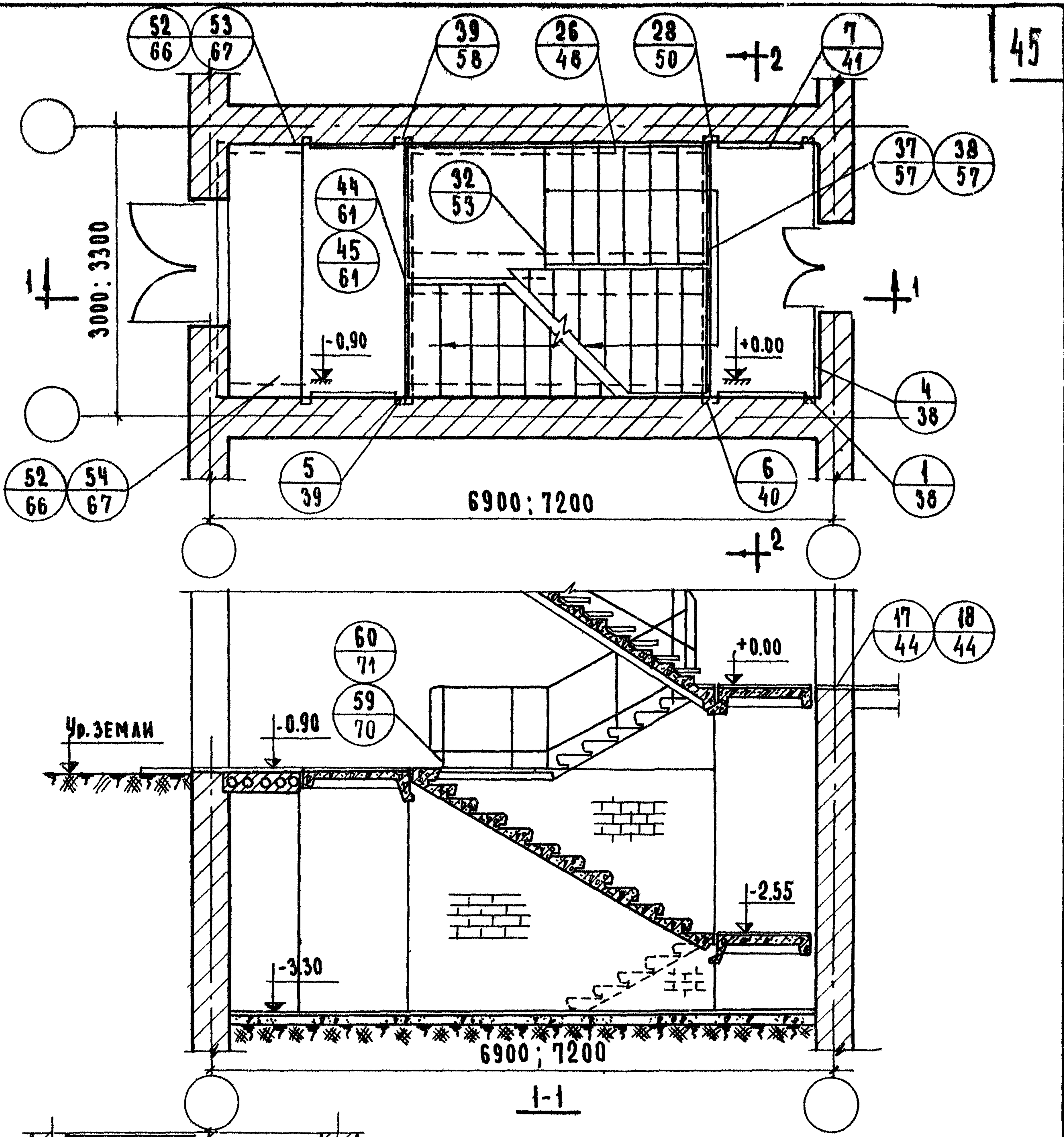
ПРИМЕЧАНИЯ

1. ПРИМЕЧАНИЯ К ДАННОМУ ЛИСТУ п.п. 1, 2, 4, 5 см. лист 30 (п. 5 ТОЛЬКО ДЛЯ ТД 37, 38)
2. ДЕТАЛИ 34, 53, 54 для ЛЕСТНИЧНОЙ КЛЕТКИ ШИРИНОЙ 3.0 м, ДЕТАЛИ 53, 54, 36, 60 - для 3.3 м.

ЦЕНТРИП
УЧЕБНЫХ ЗАДАНИИ
г. МОСКВА

ТД	МАРКИРОВКА ДЕТАЛЕЙ НА ПЛАНЕ И РАЗРЕЗАХ ПЕРВОГО ЭТАЖА ЛЕСТНИЧНОЙ КЛЕТКИ РАЗМЕРОМ В ОСЯХ 69x30; 72x3.3 м С ПОДВАЛОМ НА ОТМ -2.55 ВХОД С ОТМЕТКИ -0.90 С ПУСК В ПОДВАЛ Ш.Б. МАРШЕМ	СЕРИЯ 2.250-2
1970г		ВЫПУСК 1
		ЛИСТ 33

ДАТА:	ИНВЕНТ №:	ВЗАМЕН:
СОГЛАСОВАНО:		
В. ДЕМИНА	Н. САМУЛЬЦЕВА	
СТ. ИНЖЕНЕР	ПРОВЕРИЛА	
А. ЛЯХОВИЧ	В. ГРЕКОВ	В. КОМАРОВ
НАЧ. ОТДЕЛА	СА. ИНЖ. ОТДЕЛА	ДУК. ГРУППЫ
КА. ИНЖ. И-ТА	В. ШАХОВА	А. БЕРШИНКИНА
ЦНИИЭП УЧЕБНЫХ ЗАДАНИЙ Г. МОСКВА		

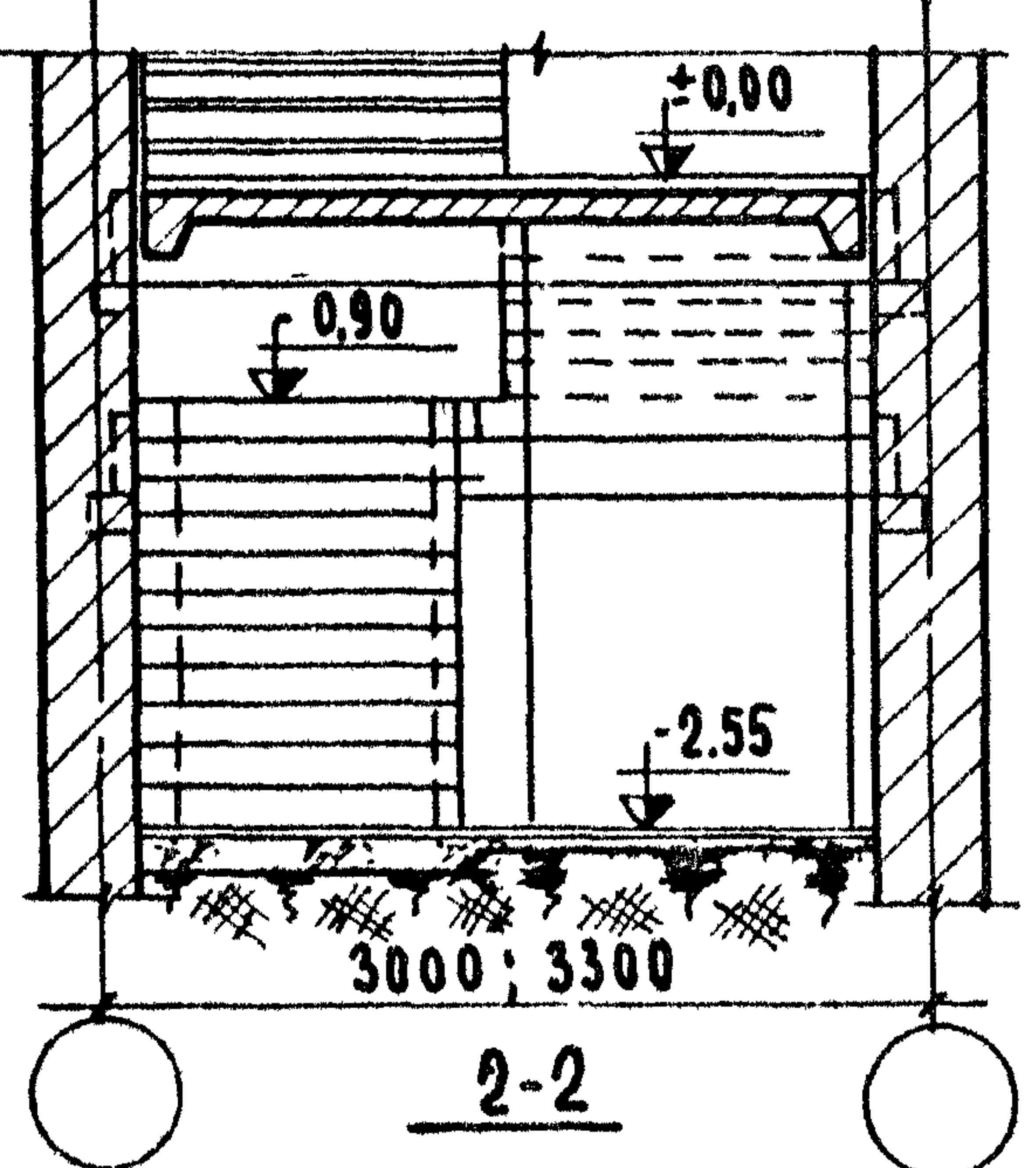
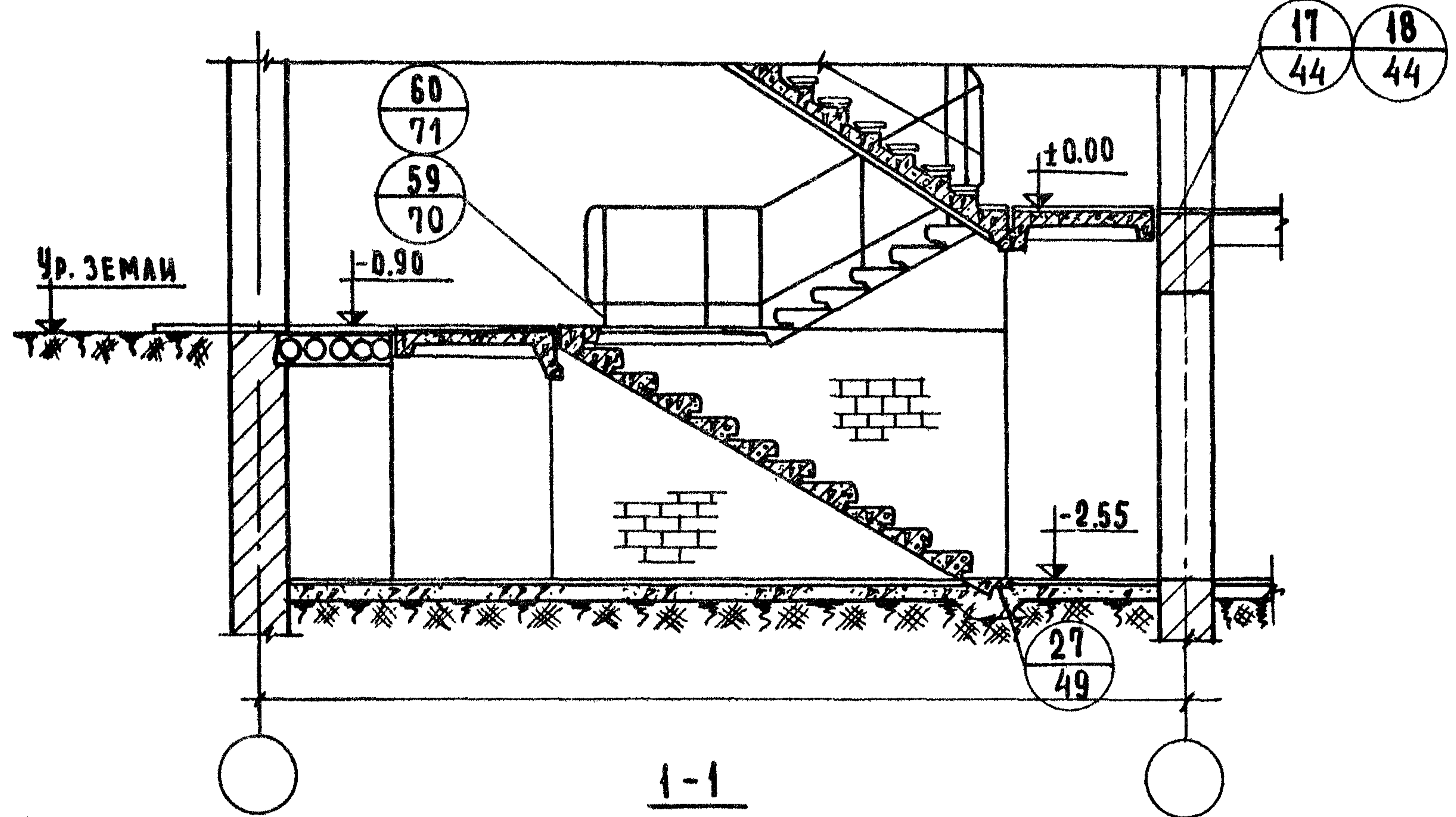
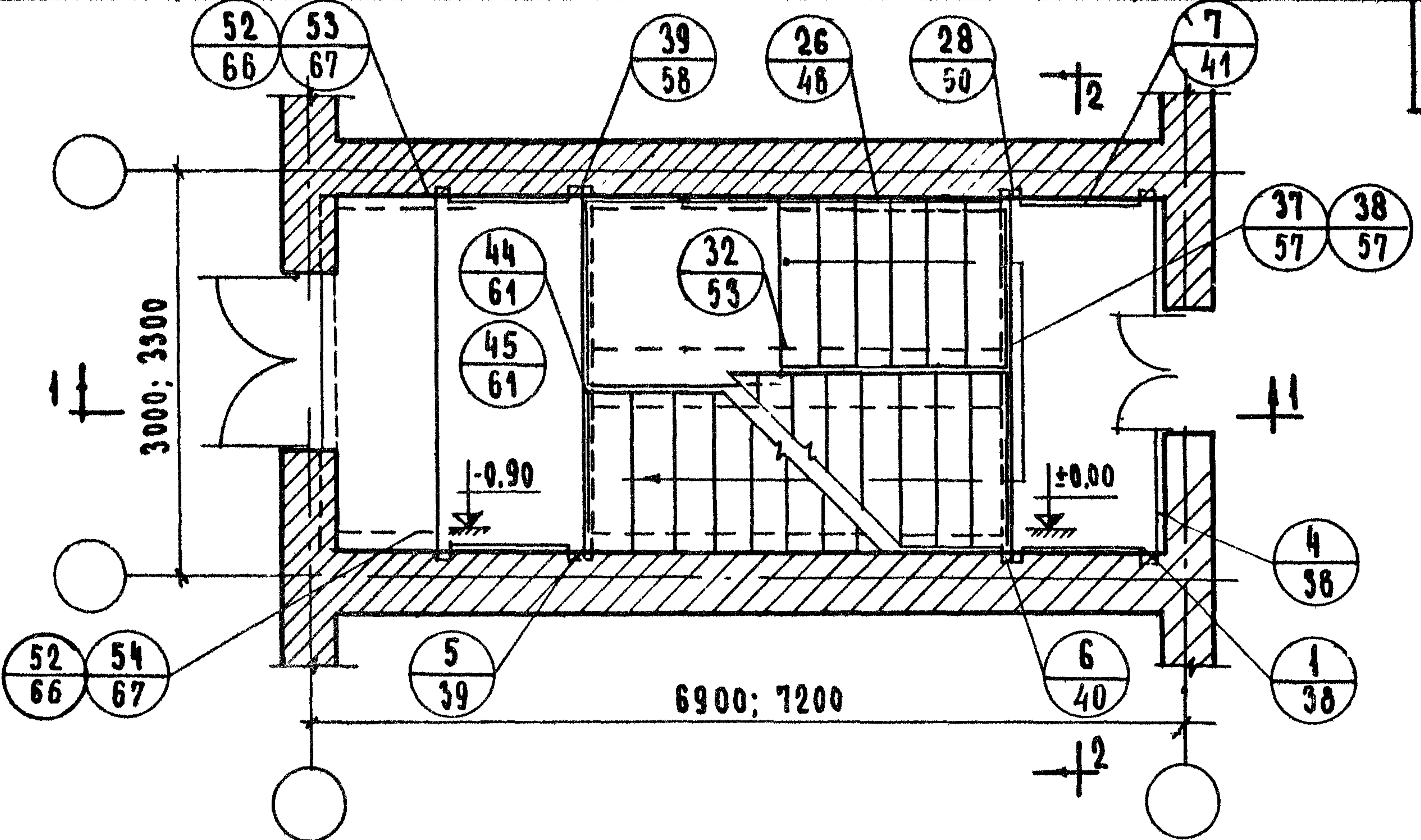


ПРИМЕЧАНИЯ:

1. ПРИМЕЧАНИЯ К ДАННОМУ ЛИСТУ п.п 1, 2, 4, 5 см. лист 30
2. ДЕТАЛИ 41, 44, 52, 59 для ЛЕСТНИЧНОЙ КЛЕТКИ ШИРИНОЙ 3,0 м, ДЕТАЛИ 42, 45, 53, 60 - для 3,3 м.

ТД	МАРКИРОВКА ДЕТАЛЕЙ НА ПЛАНЕ И РАЗРЕЗАХ ПЕРВОГО ЭТАЖА ЛЕСТНИЧНОЙ КЛЕТКИ РАЗМЕРОМ В ОСЯХ 6,9x3,0 7,2x3,3 м С ПОДВАЛОМ НА ОТМ. - 3,30 В ХОД С ОТМ. - 0,90. СПУСК В ПОДВАЛ Ж.Б. СТУПЕНЯМИ.	СЕРИЯ	2.250-2	
1970г		ВЫПУСК	1	ЛИСТ

ДАТА	СОГЛАСОВАНО:	Ф. СТРОИТЕЛЬ	СТ. ТЕХНИК	А. ЛЯХОВИЧ	ПРОВЕРКА	А. ЛЯХОВИЧ	ГЛАВ. ИНЖ. И-ТА	ЦЕНТРИП УЧЕБНЫХ ЗАДАНИЙ Г. МОСКВА
ИНВЕНТ. №		И. САМУИЛЬЦЕВА		В. ГРЕКОВ		НАЧ. ОТДЕЛА		
ВЗАМЕН				В. КОМАРОВ		ГЛАВ. ИНЖ. ОТА.		
				Э. ШАХОВА		РУК. ГРУППЫ		
				А. БЕРШИКИНА		СТ. ИНЖЕНЕР		



ПРИМЕЧАНИЯ:

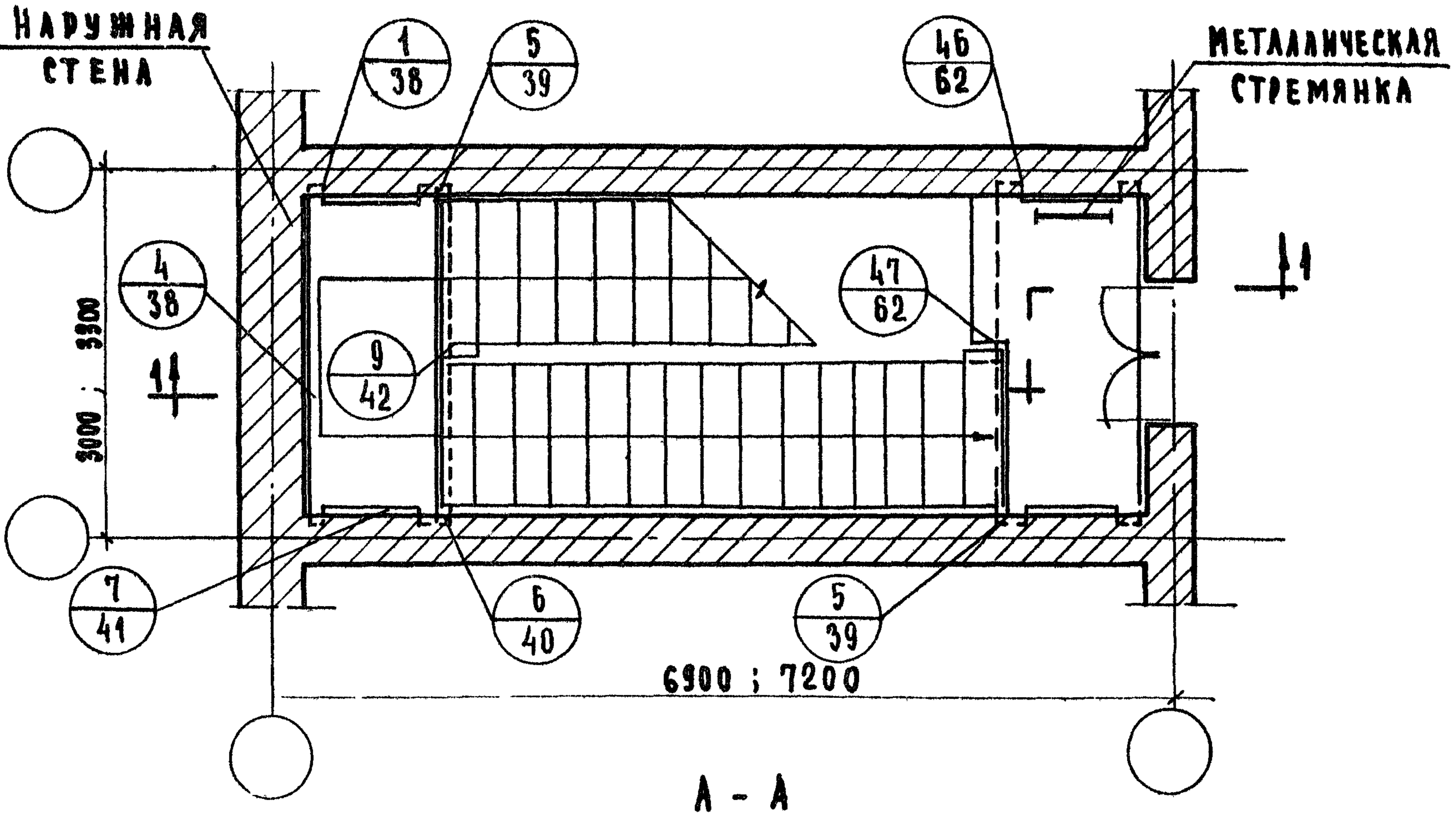
1. ПРИМЕЧАНИЯ К ДАННОМУ ЛИСТУ П.П. 1, 2, 4, 5 СМ. ЛИСТ 30
2. ДЕТАЛИ 44, 52, 59 ДЛЯ ЛЕСТНИЧНОЙ КЛЕТКИ ШИРИНОЙ 3,0М, ДЕТАЛИ 45, 53, 54, 60 - ДЛЯ 3,3М.

ТД
1970г

МАРКИРОВКА ДЕТАЛЕЙ НА ПЛАНЕ И РАЗРЕЗАХ ПЕРВОГО ЭТАЖА ЛЕСТНИЧНОЙ КЛЕТКИ РАЗМЕРОМ В ОСЯХ 6,9x3,0 ; 7,2x3,3м С ПОДВАЛОМ НА ОТМ. - 2,55 В ХОД С ОТМ. - 0,90. СПУСК В ПОДВАЛ Ж.Б. СТУПЕНЯМИ.

СЕРИЯ
2.250-2
ВЫПУСК 1 ЛИСТ 35

ДАТА	СОГЛАСОВАНО:	ФСТРИГИНА	СТ. ТЕХНИК	А. ЛЯХОВИЧ	ГЛА. ИНЖ. ИИ-ТА
ИНВЕНТ. №		Н. САМУИЛЬЦЕВА	ПРОВЕРИЛА	В. ГРЕКОВ	НАЧ. ОТДЕЛА
ВЗАМЕН		М. НАЗРИЦКАЯ	КОПИРОВАЛА	В. КОМАРОВ	ГЛА. ИНЖ. ОТД.
				Э. ШАХОВА	РУК. ГРУППЫ
				А. ВЕРШИНИНА	СТ. ИНЖЕНЕР



ПРИМЕЧАНИЯ:

1. ДВЕРНЫЕ ПРОЕМЫ ПОКАЗАНЫ УСЛОВНО;
2. ЛЕСТНИЦЫ С ПОДЪЕМОМ ПО ЧАСОВОЙ СТРЕЛКЕ РЕШАЮТСЯ АНАЛОГИЧНО.
3. РАЗРЕЗ 1-1 СМ. ЛИСТ 37
4. ДЕТАЛЬ 17 ПРЕДУСМАТРИВАЕТ ДВЕРЬ С ПОРОГОМ; ДЕТАЛЬ 18 ПРЕДУСМАТРИВАЕТ ДВЕРЬ БЕЗ ПОРОГА.

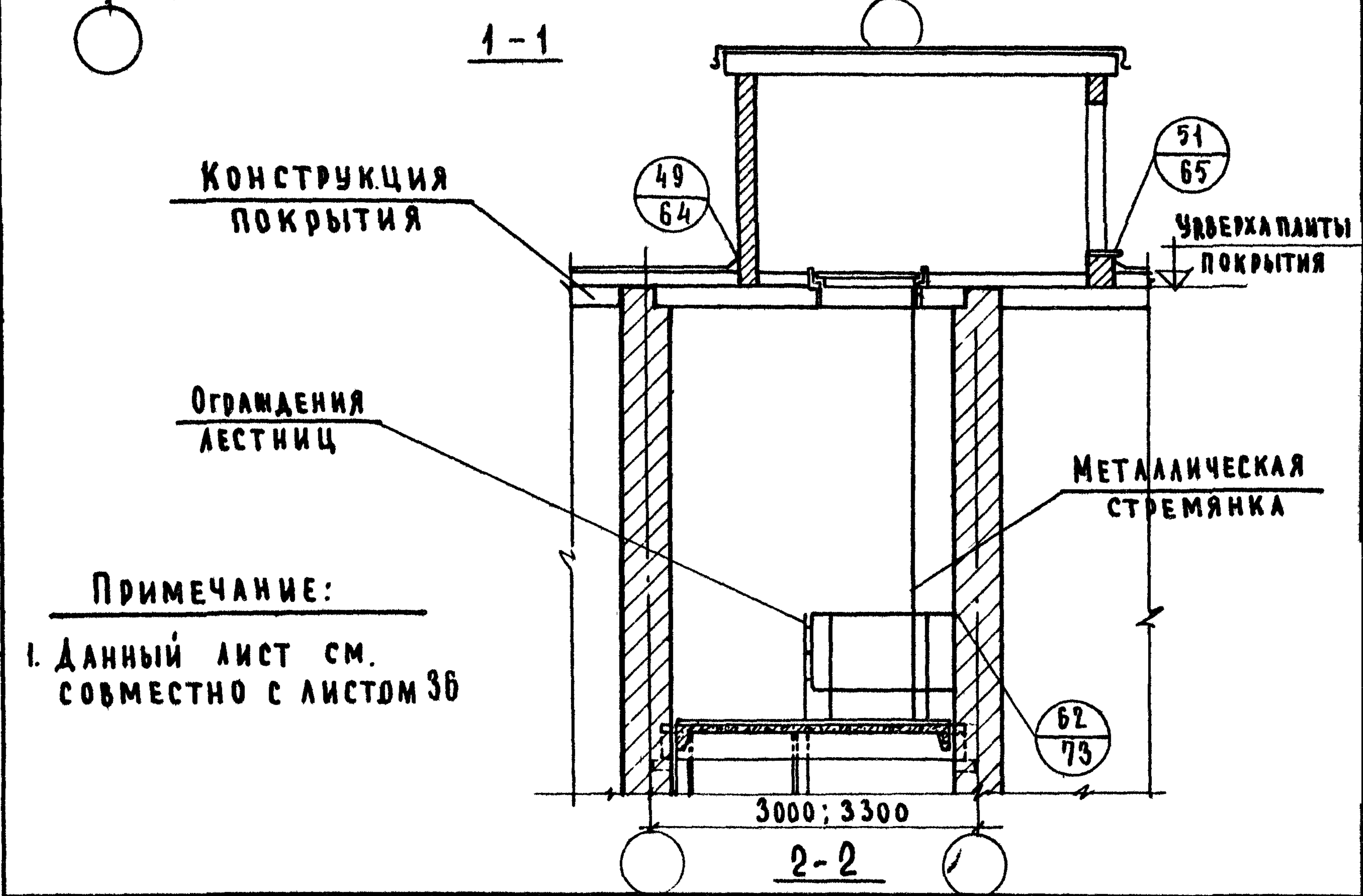
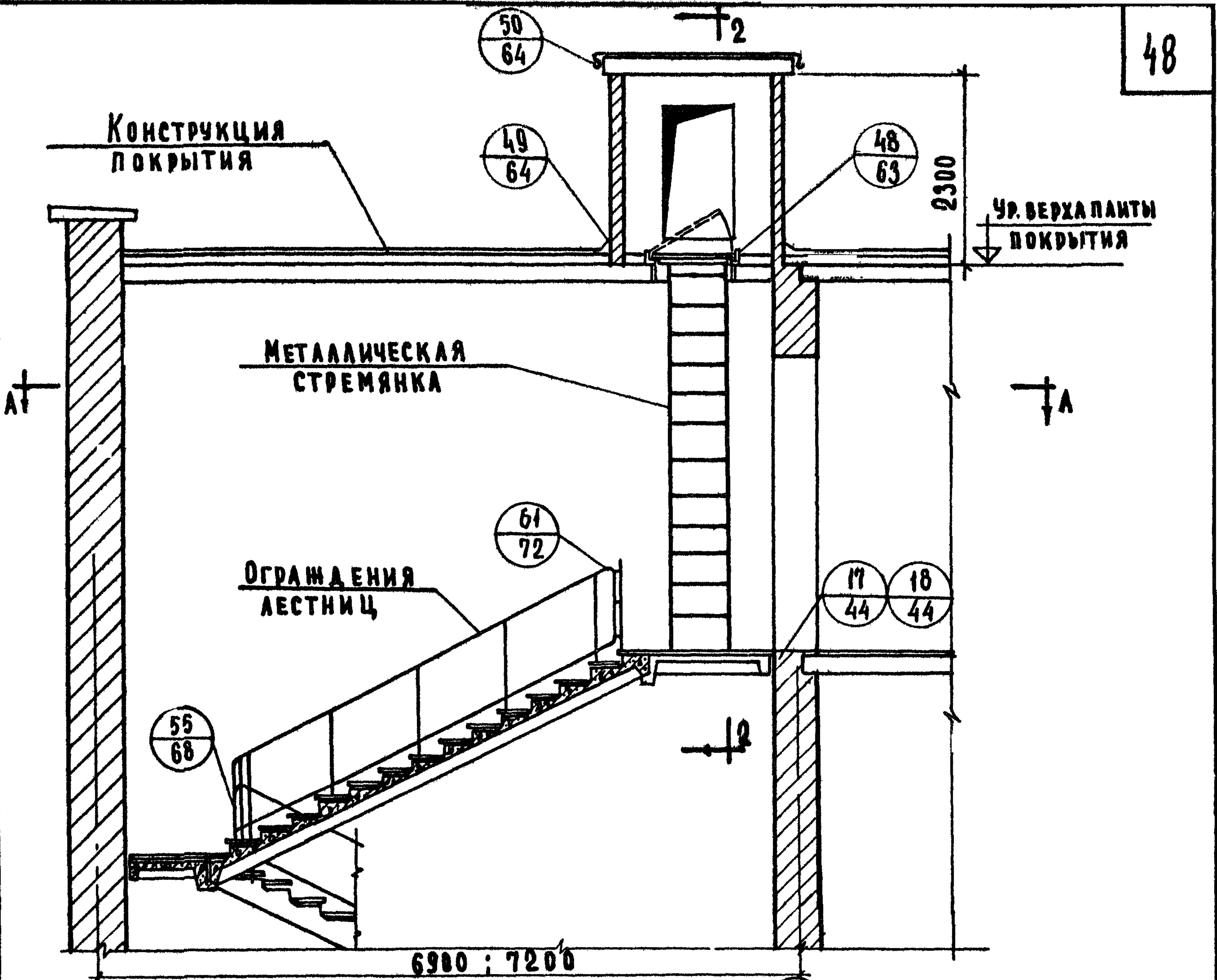
ЦЕНТРАЛЬНЫЙ
УЧЕБНЫХ ЗАДАНИЙ
Г. МОСКВА

ТД
1970г.

МАРКИРОВКА ДЕТАЛЕЙ НА ПЛАНЕ ВЕРХНЕГО
ЭТАЖА ЛЕСТНИЧНОЙ КЛЕТКИ РАЗМЕРОМ В ОСЯХ
6,9 x 3,0 ; 7,2 x 3,3 м

СЕРИЯ 2.250-2	
ВЫПУСК 1.	ЛИСТ 38

ДАТА	ИНВЕНТ №	ВЗАМЕН
СОГЛАСОВАНО:		
Ф. СТРУКТУРА	Н. САМУЛЬЦЕВА	М. НАЗРИЦКАЯ
СТ. ТЕХНИК	ПРОВЕРКА	КОПИДОВАА
А. АХОВИЧ	В. ГРЕКОВ	В. КОМАРОВ
З. ШАХОВА	А. ВЕРШИНИНА	
ГЛАВ. ИНЖ. ИН-ТА	НАЧ. ОТДЕЛА	ГЛАВ. ИНЖ. ОТД.
В. ПЕТРОВ	В. ПЕТРОВ	В. ПЕТРОВ
РУК. ГРУППЫ	СТ. ИНЖЕНЕР	
В. ПЕТРОВ		



ПРИМЕЧАНИЕ:
 1. Данный лист см. совместно с листом 36

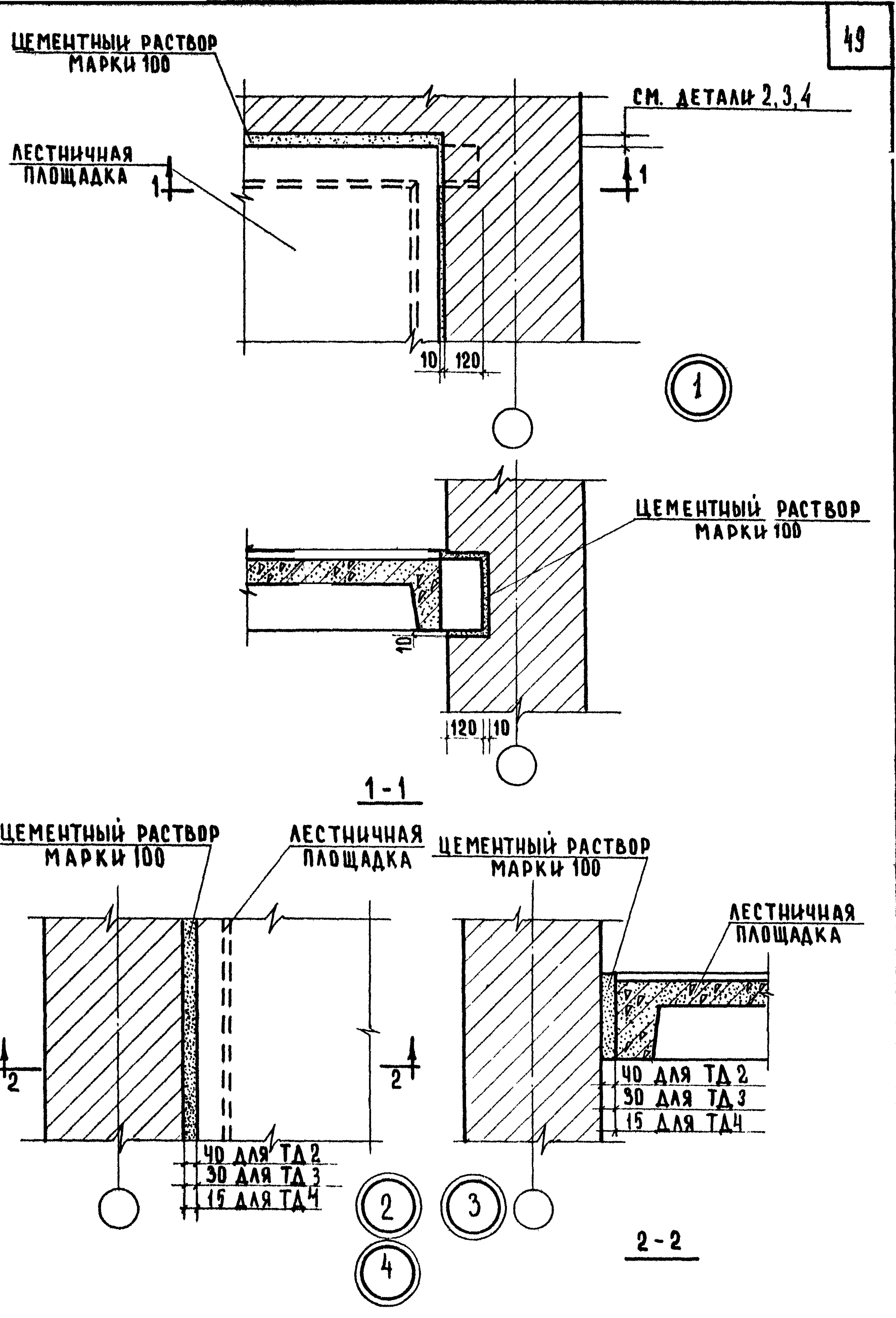
ЦНИИЭП
 УЧЕБНЫХ ЗАДАНИЙ
 С. МОСКВА

ТД
 1970г.

МАРКИРОВКА ДЕТАЛЕЙ НА РАЗРЕЗАХ ВЕРХНЕГО ЭТАЖА ЛЕСТНИЧНОЙ КЛЕТКИ РАЗМЕРОМ В ОСЯХ 6,9 x 3,0 ; 7,2 x 3,3 м

СЕРИЯ 2.250-2
 ВЫПУСК 1 ЛИСТ 37

ДАТА	ИНВЕНТ. №	ВЗАМЕН
СОГЛАСОВАНО	Ф. СТРОИТЕЛЬ	И. САМУИЛЬЦЕВА И. ДОЛГУНИЧЕВА
СТ. ТЕХНИК	ПРОВЕРИЛ	КОПИРОВАЛ
А. АХОВИЧ	В. ГРЕКОВ	В. КОМАРОВ
З. ШАХДВА	А. ВЕРШИНИНА	
Г. ИЖИ. ИЖ. ТА	И. ТА	
НАЧ. ОТДЕЛА		
Г. ИЖИ. ОТД.		
РУК. ГРУППЫ		
СТ. ИЖИЩЕР		



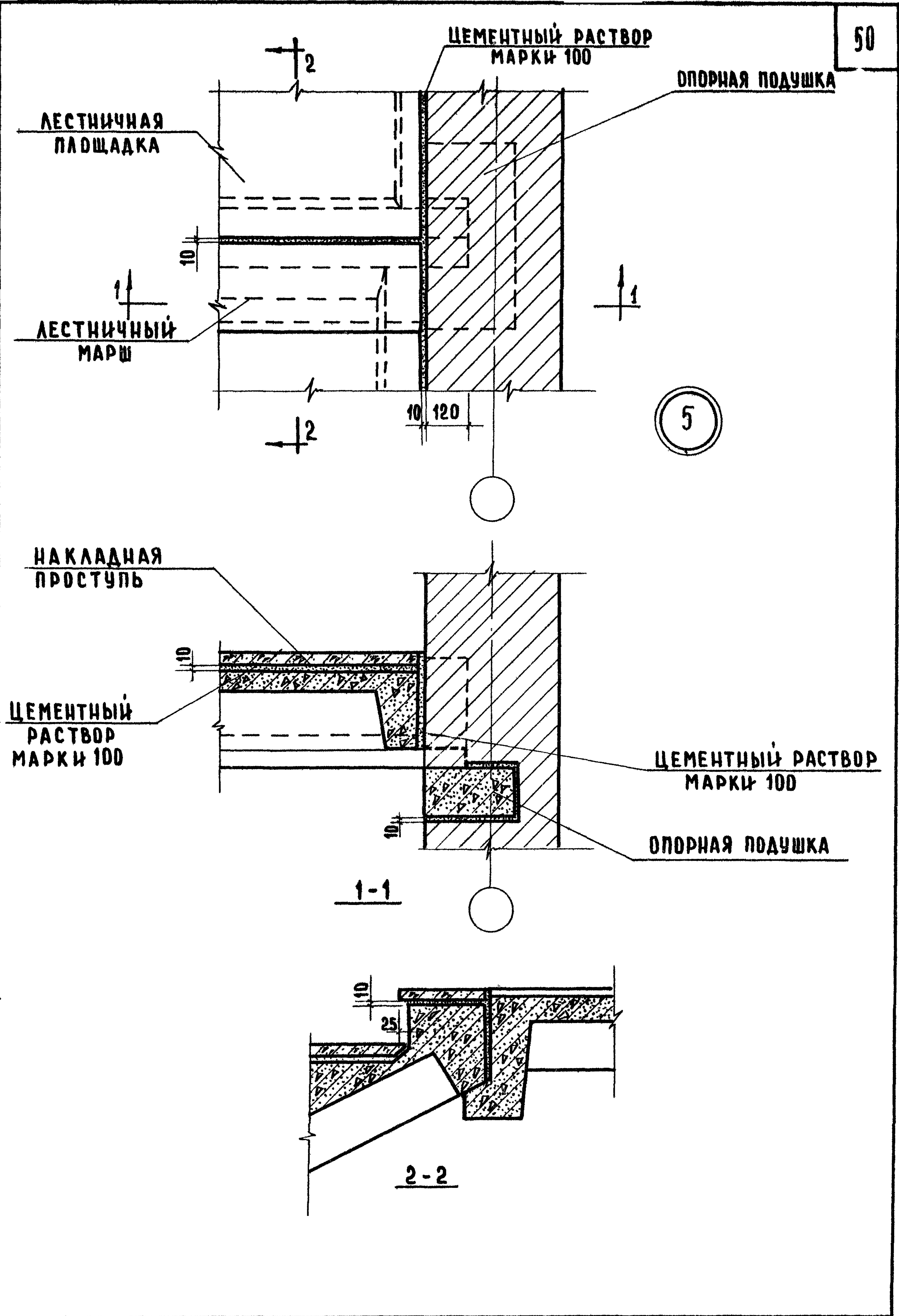
ЦЕНТРАЛ
УЧЕБНЫХ ЗАДАНИЙ
г. Москва

ТД
1970г.

ДЕТАЛИ 1, 2, 3, 4

СЕРИЯ
2.250-2
ВЫПУСК 1 ЛИСТ 38

СТАТА	ИНВЕНТ. №:	ВЗАМЕН	СОГЛАСОВАНО	Ф. И. О.	СТА. ТЕХНИК	ПРОВЕРКА	КОПИРОВАЛ	А. ЛЯХОВИЧ	В. ГРЕКОВ	В. КОМАРОВ	Э. ШАХОВА	А. ВЕРШИНИНА	ГЛАВ. ИНЖ. ИЛИ НАЧ. ОТДЕЛА	ГЛАВ. ИНЖ. ОТД.	РУК. ГРУППЫ	СТ. ИНЖЕНЕР	ЦНИИЭП УЧЕБНЫХ ЗАДАНИЙ г. МОСКВА



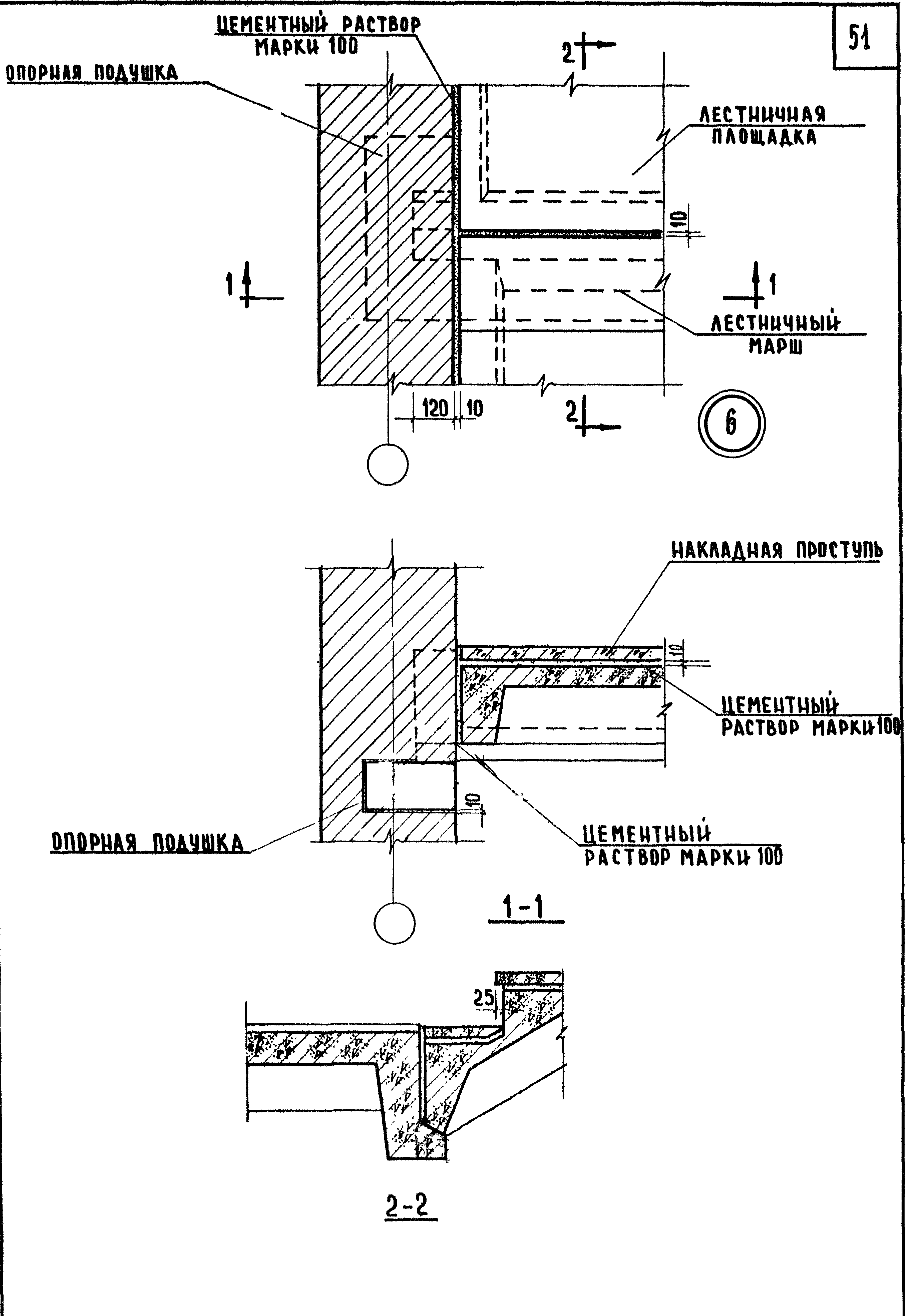
50

ТА
1970г.

ДЕТАЛЬ 5

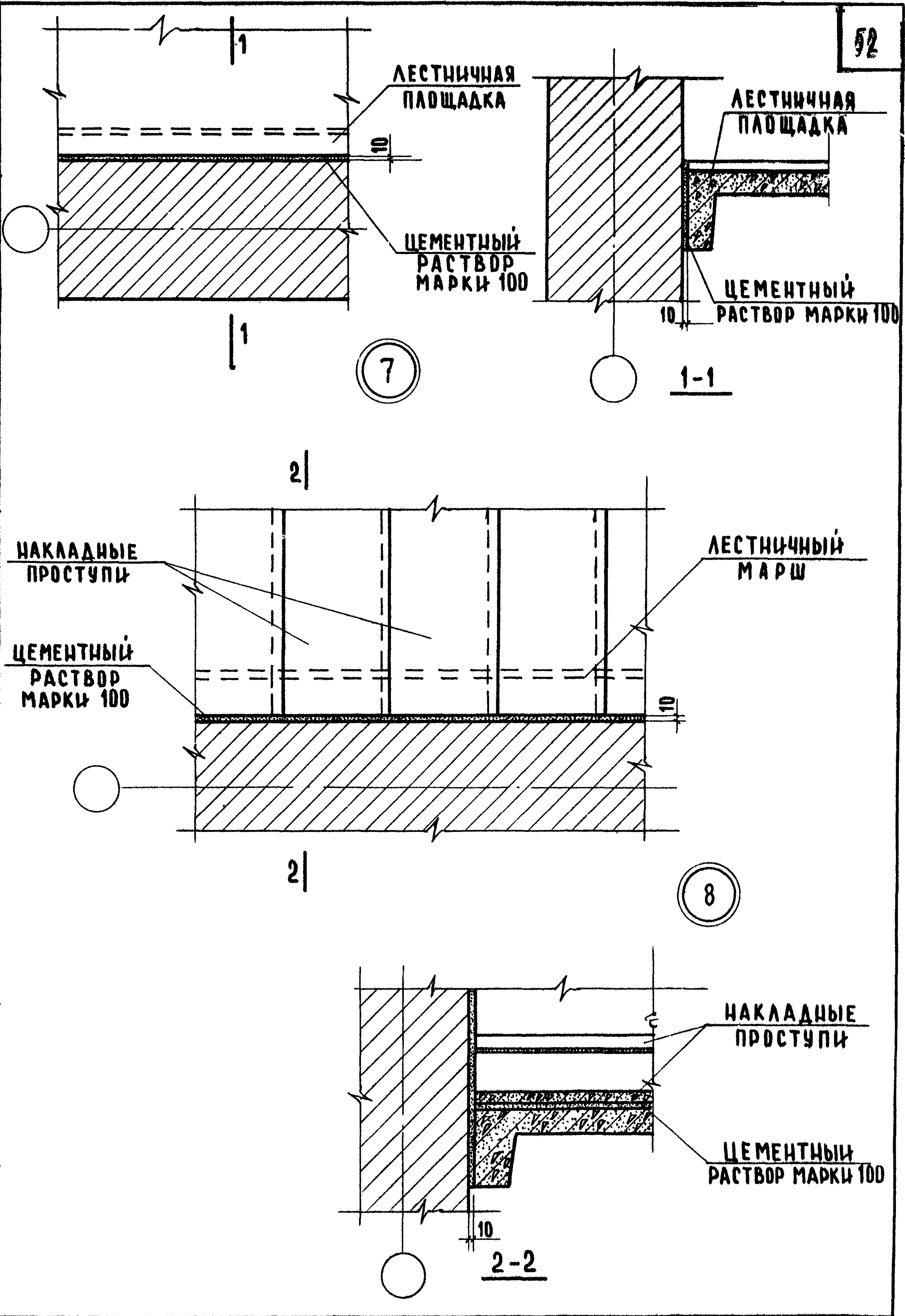
СЕРИЯ 2.250-2	
ВЫПУСК 1	ЛИСТ 39

ДАТА	ИНВЕНТ. №	ВЗАМЕН	С Д Г Л А С О В А Н О	Ф. СТ Р Ы Г И Н А	С Т. Т Е Х Н И К	А. Л Я Х О В И Ч	Г Л. И Н Ж. И Н - Т А	ЦНИЦЭП УЧЕБНЫХ ЗАДАНИЙ г. Москва
				И. С А М У И Л Ь Ц Е В А	П Р О В Е Р И Л	В. Г Р Е К О В	И Н Ж. О Т Д Е Л А	
				И. А Д А М Г У Н И Ч Е В А	К О П И Р О В А Л	В. К О М А Р О В	Г Л. И Н Ж. О Т Д	
						З. Ш А Х О В А	Р У К. Г Р У П П Ы	
						А. В Е Р Ш И Н К И Н А	С Т. И Н Ж Е Н Е Р	



ТА	ДЕТАЛЬ 6	СЕРИЯ	2.250-2
1970г.		ВЫПУСК	1
		ЛИСТ	40

ДАТА	ИНВЕНТ. №	ВЗАМЕН
СОГЛАСОВАНО	Ф. СТРИГИНА	И. САМУЛЬЦЕВА
И. ДОЛГУНИЧЕВА	СТ. ТЕХНИК	ПРОВЕРКА
К. КОПИРОВАЛ	А. АХОВИЧ	В. ГРЕКОВ
В. КОМАРОВ	Э. ШАХОВА	А. ВЕРШИКИНА
СТ. ИНЖЕНЕР	Г. А. ИЖ. И-ТА	НАЧ. ОТДЕЛА
Г. А. ИЖ. ОТДЕЛ	РУК. ГРУППЫ	СТ. ИНЖЕНЕР



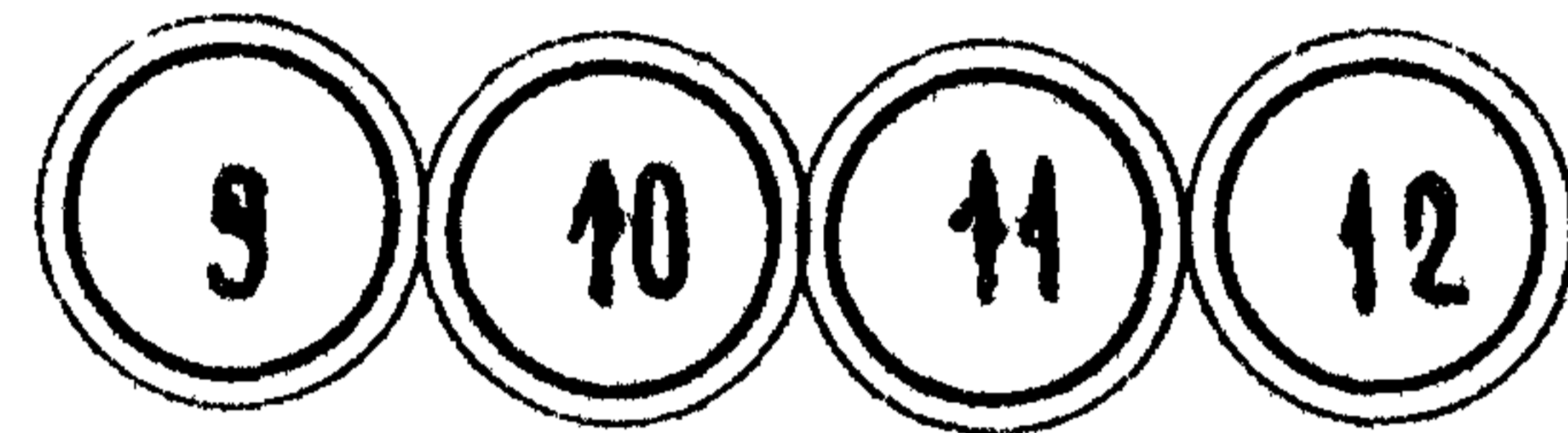
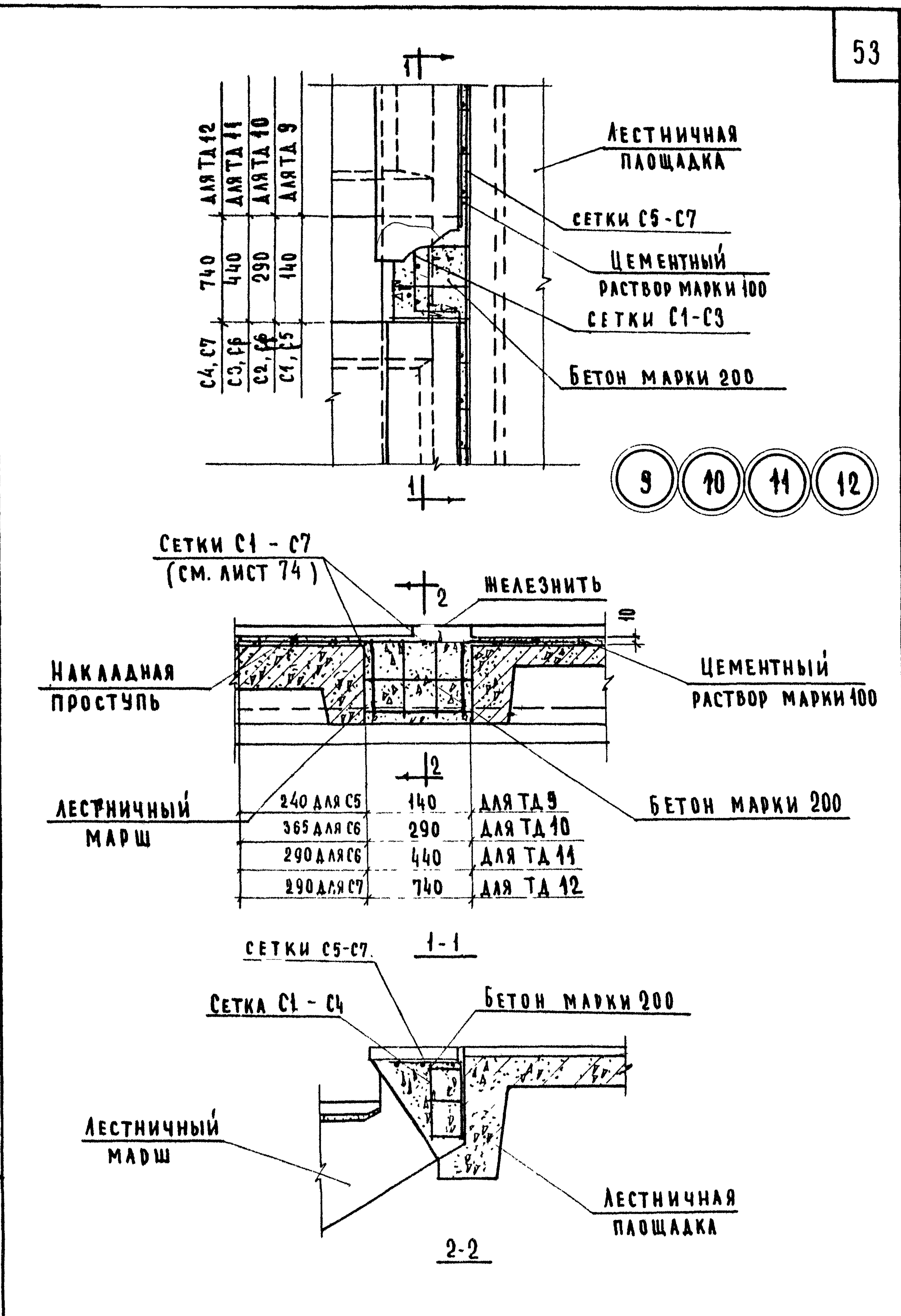
ЦНИИЭП
УЧЕБНЫХ ЗАДАНИЙ
г. МОСКВА

ТД
1970г.

ДЕТАЛИ 7,8

СЕРИЯ
2.250-1
ВЫПУСК 1 ЛИСТ 41

ДАТА	СОГЛАСОВАНО:	В. ДЕМИНА	СТ. ИНЖЕНЕР	А. АЯХОВИЧ	ГЛАВ. ИНЖ. И-ТА
ИНВЕНТ №		Н. САМУЛЬЦЕВА	ПРОВЕРКА	В. ГРЕКОВ	НАЧ. ОТДЕЛА
ВЗАМЕН				В. КОМАРОВ	ГЛАВ. ИНЖ. ОТД.
				Э. ШАХОВА	РУК. ГРУППЫ
				А. ВЕРШИНИН	СТ. ИНЖЕНЕР



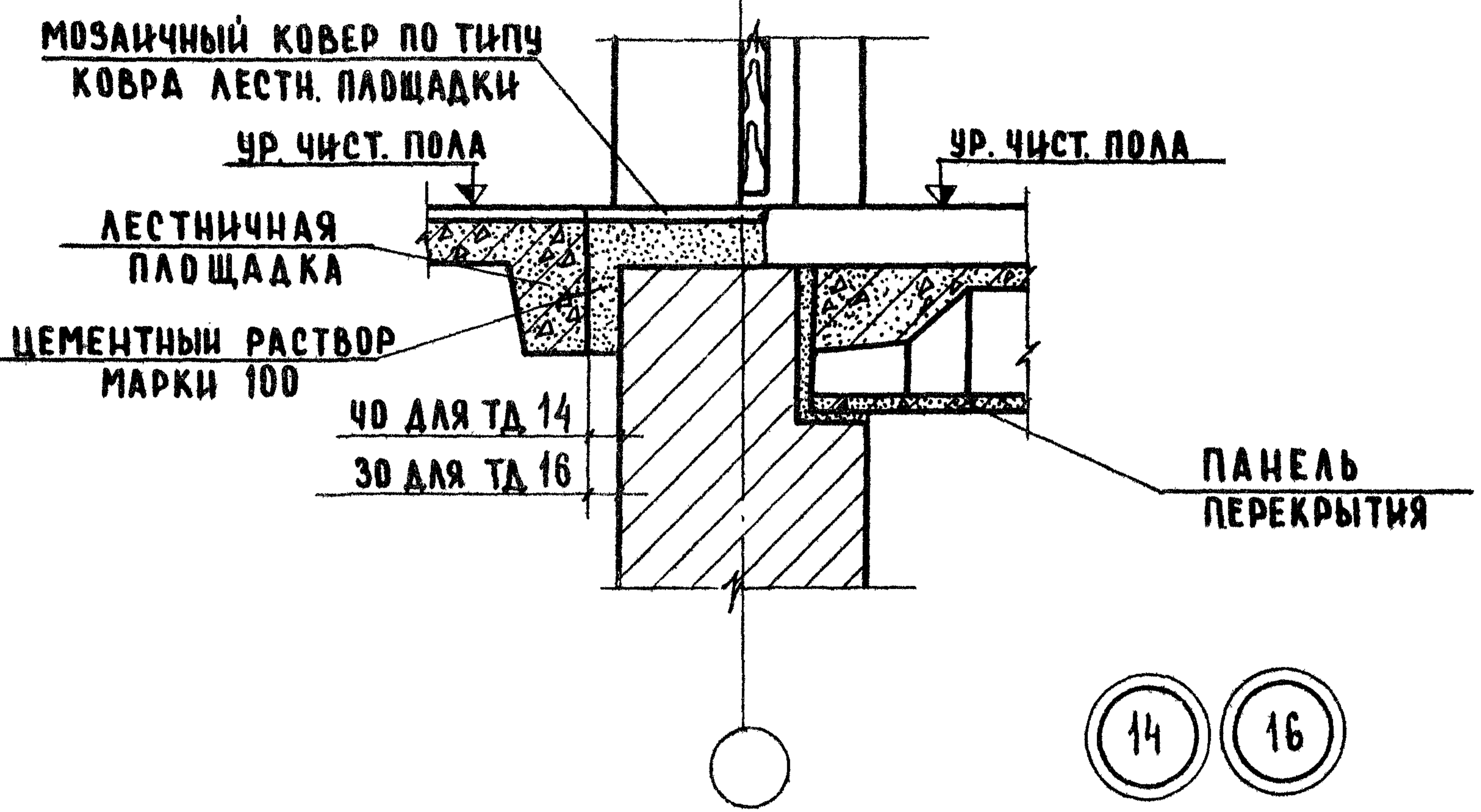
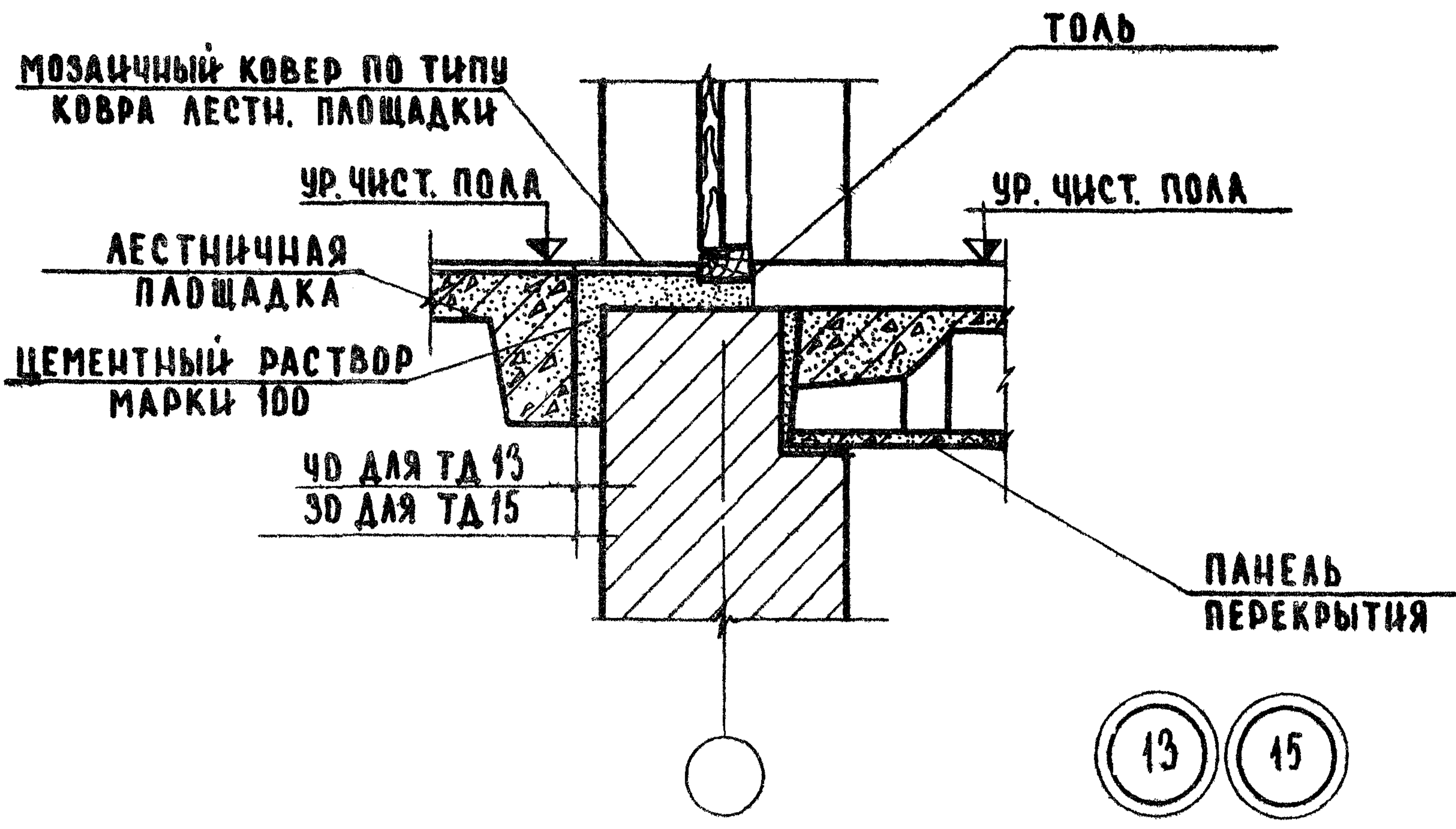
ЦНИИЭП
 УЧЕБНЫХ ЗАДАНИЙ
 г. Москва

ТД
 1970г.

ДЕТАЛЬ 9, 10, 11, 12

СЕРИЯ
 2.250-2
 Выпуск 1 Лист 42

ДАТА	ИНВЕНТ. №	ВЗАМЕН
СОГЛАСОВАНО		
Ф. СТРИГИНА	Н. КОЗЛОВА	И. ДОЛГУНИЧЕВА
СТ. ТЕХНИК	ЧЕРТЕЖНИК	КОПИРОВАЛ
А. АХОВИЧ	В. ГРЕКОВ	В. КОМАРОВ
В. ГРЕКОВ	В. КОМАРОВ	Э. ШАХОВА
В. КОМАРОВ	Э. ШАХОВА	А. ВЕРШИНИНА
А. АХОВИЧ	В. ГРЕКОВ	В. КОМАРОВ
В. ГРЕКОВ	В. КОМАРОВ	Э. ШАХОВА
Э. ШАХОВА	А. ВЕРШИНИНА	
А. ВЕРШИНИНА		



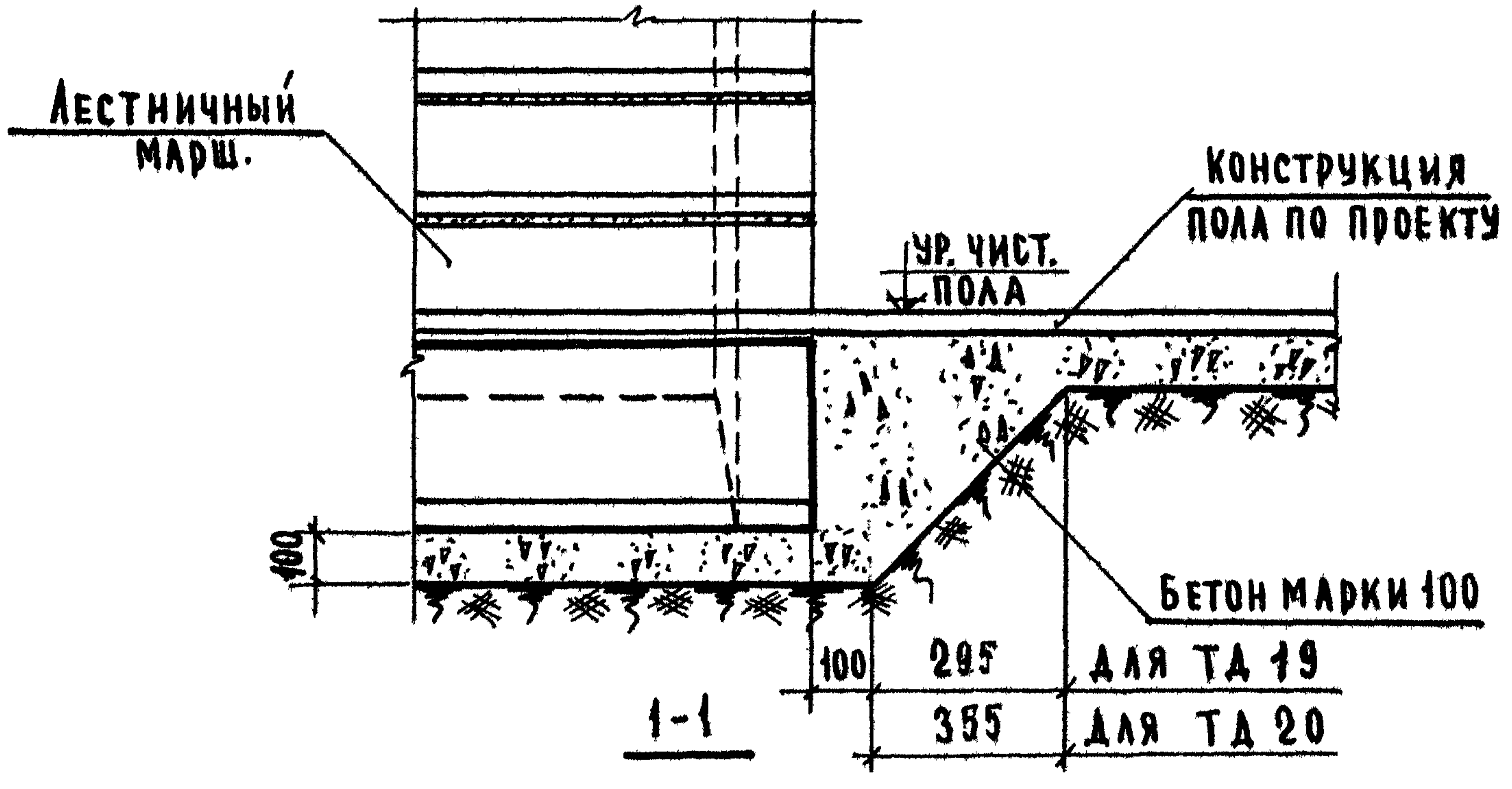
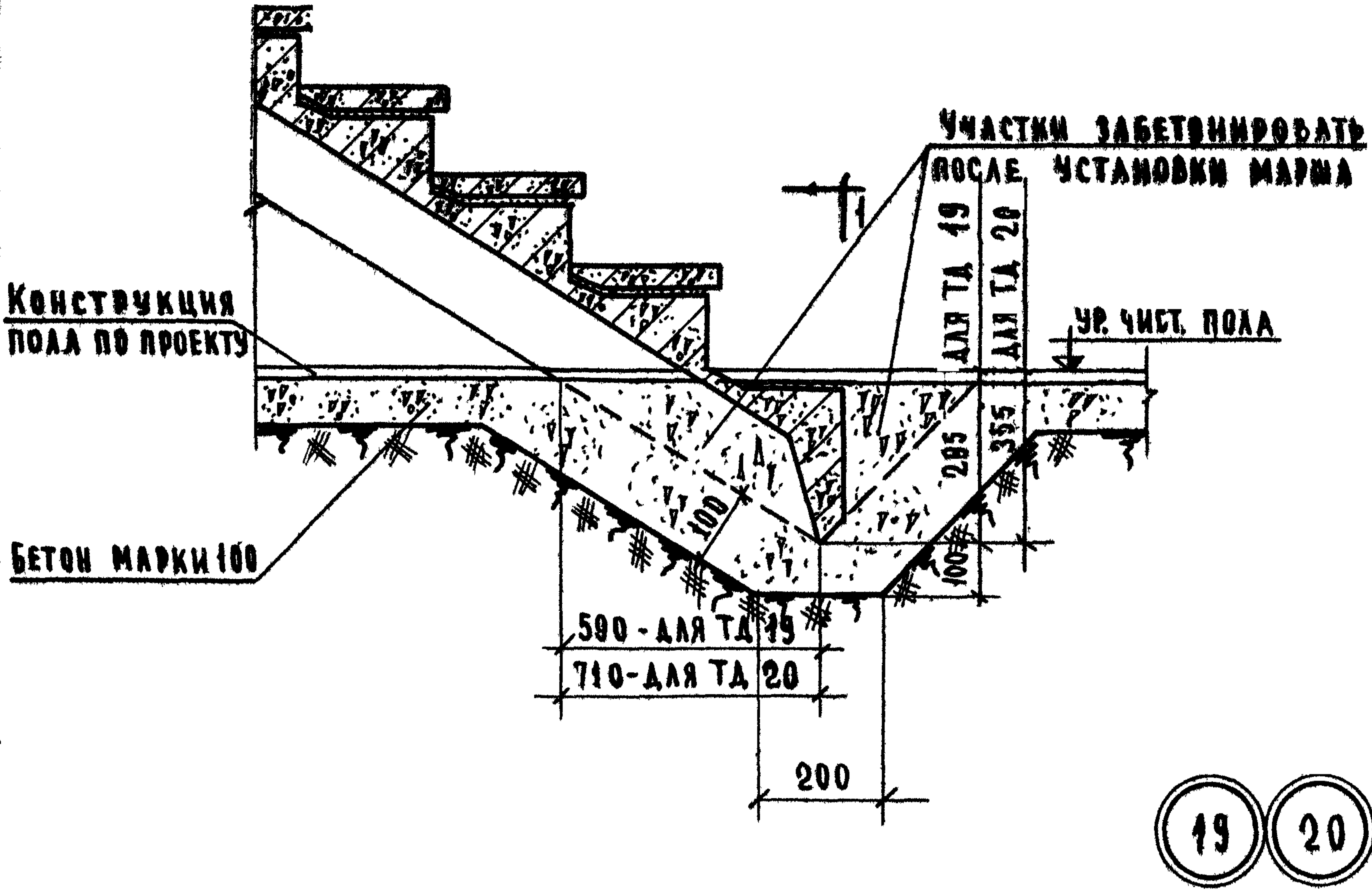
ЦНИИЭП
УЧЕБНЫХ ЗАДАНИЙ
г. Москва

ТА
1970г.

ДЕТАЛИ 13, 14, 15, 16

СЕРИЯ
2.250-2
ВЫПУСК 1 ЛИСТ 43

ДАТА	ИНВЕНТ №	ВЗАМЕН
СОГЛАСОВАНО:		
И. КОЗЛОВА	И. САМУЛЬЦЕВА	
А. АХОМЧУ	В. ГРЕКОВ	В. КОМАРОВ
В. ГРЕКОВ	В. КОМАРОВ	С. Д. ШАХОВА
С. Д. ШАХОВА	А. БЕДНИКОВА	
Г. ИИ. ИИ-ТА	НАЧ. ОТДЕЛА	Г. ИИ. ИИ-ТА
НАЧ. ОТДЕЛА	Г. ИИ. ИИ-ТА	РУК. ГРУППЫ
Г. ИИ. ИИ-ТА	РУК. ГРУППЫ	СТ. ИНЖЕНЕР
ЦНИИЭП УЧЕБНЫХ ЗАДАНИЙ Г. МОСКВА		



ПРИМЕЧАНИЯ:

- 1. ДЕТАЛЬ 19 ДЛЯ ЛЕСТНИЧНОГО МАРША ЛМ33 -
- ДЕТАЛЬ 20 - ДЛЯ ЛМ42 -

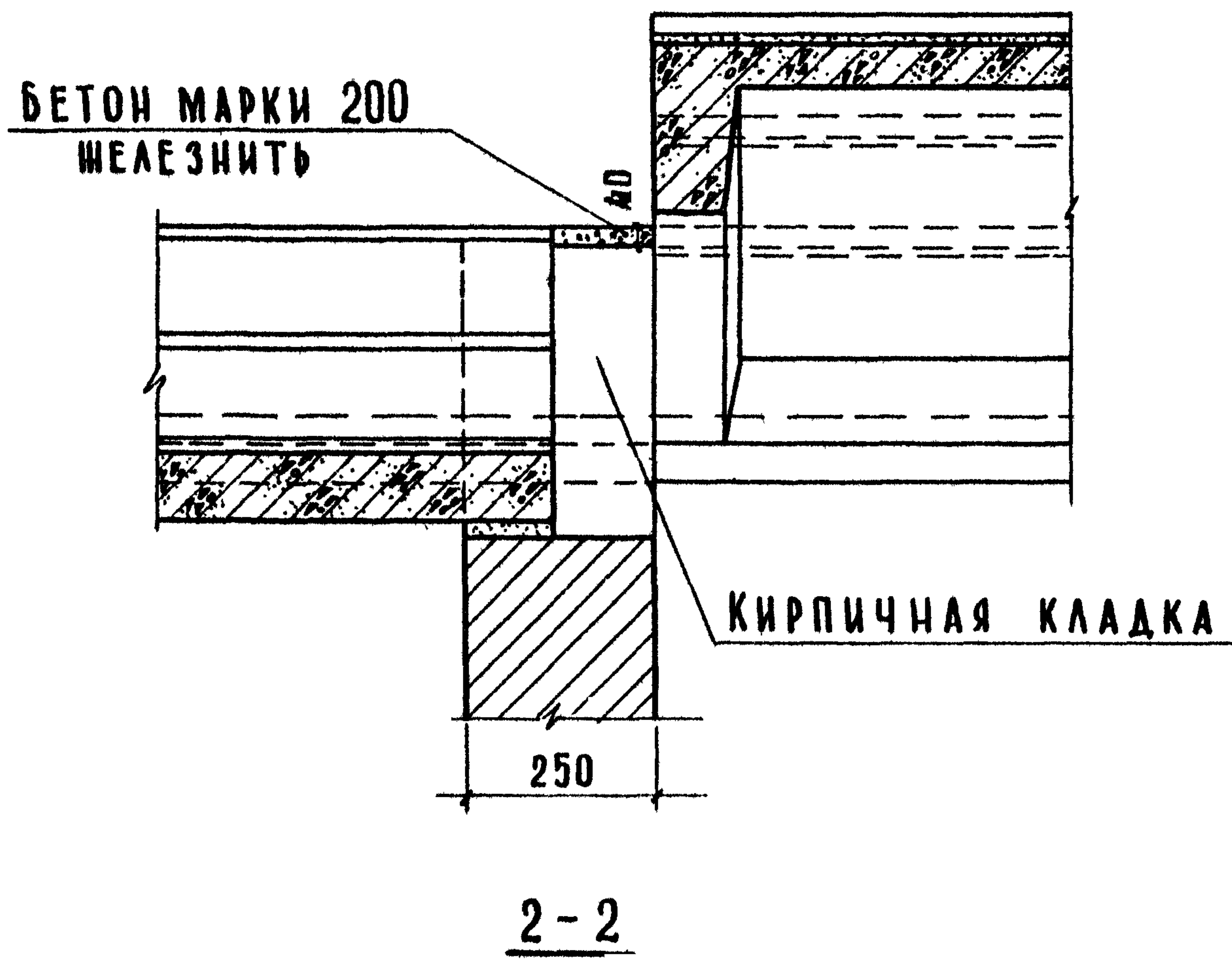
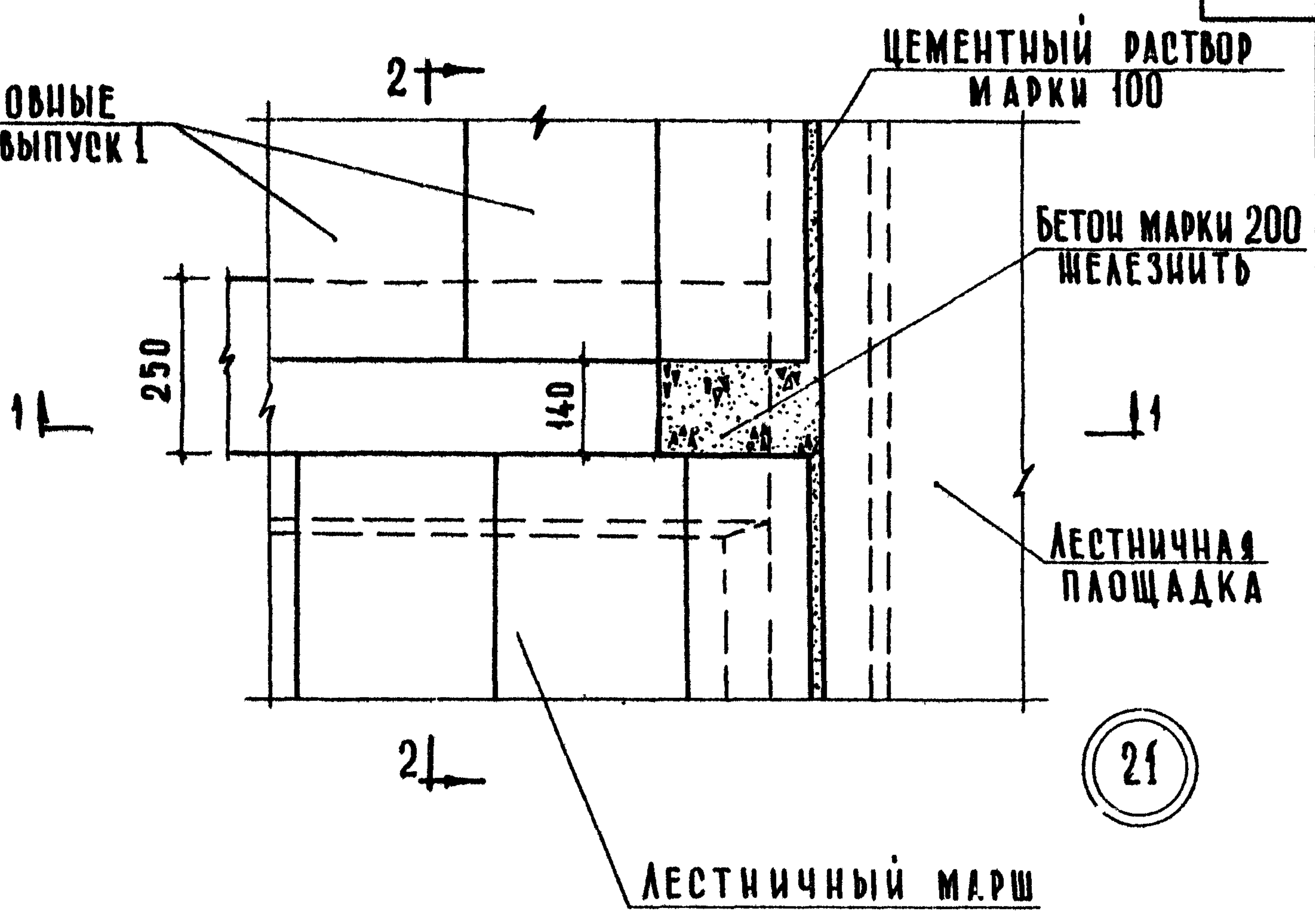
ТД
1970г.

ДЕТАЛЬ 19, 20

СЕРИЯ 2.250-2	
ВЫПУСК 1	ЛИСТ 45

ДАТА	ИНВЕНТ. №	ВЗАМЕН
СОГЛАСОВАНО:	ПРОЕКТОР	ТЕХНИК
Р. БОГАТОВА	И. САМУИЛЬЦЕВА	А. АЛЯХОВИЧ
<i>Р. Богатова</i>	<i>И. Самуиельцева</i>	В. ГРЕКОВ
		В. КОМАРОВ
		Э. ШАХОВА
		А. БЕРШИКИНА
ГЛАВНИИТА	НАЧ. ОТДЕЛА	ГЛАВНИИ. ОТД.
<i>И. Шахова</i>	<i>В. Комаров</i>	<i>Э. Шахова</i>
РУК. ГРУППЫ	СТ. ИНЖЕНЕР	
<i>Э. Шахова</i>	<i>В. Комаров</i>	

СТУПЕНИ ОСНОВНЫЕ
СЕРИЯ 1.155-1, ВЫПУСК 1



ПРИМЕЧАНИЕ:
РАЗРЕЗ 1-1 СМ. ЛИСТ 47

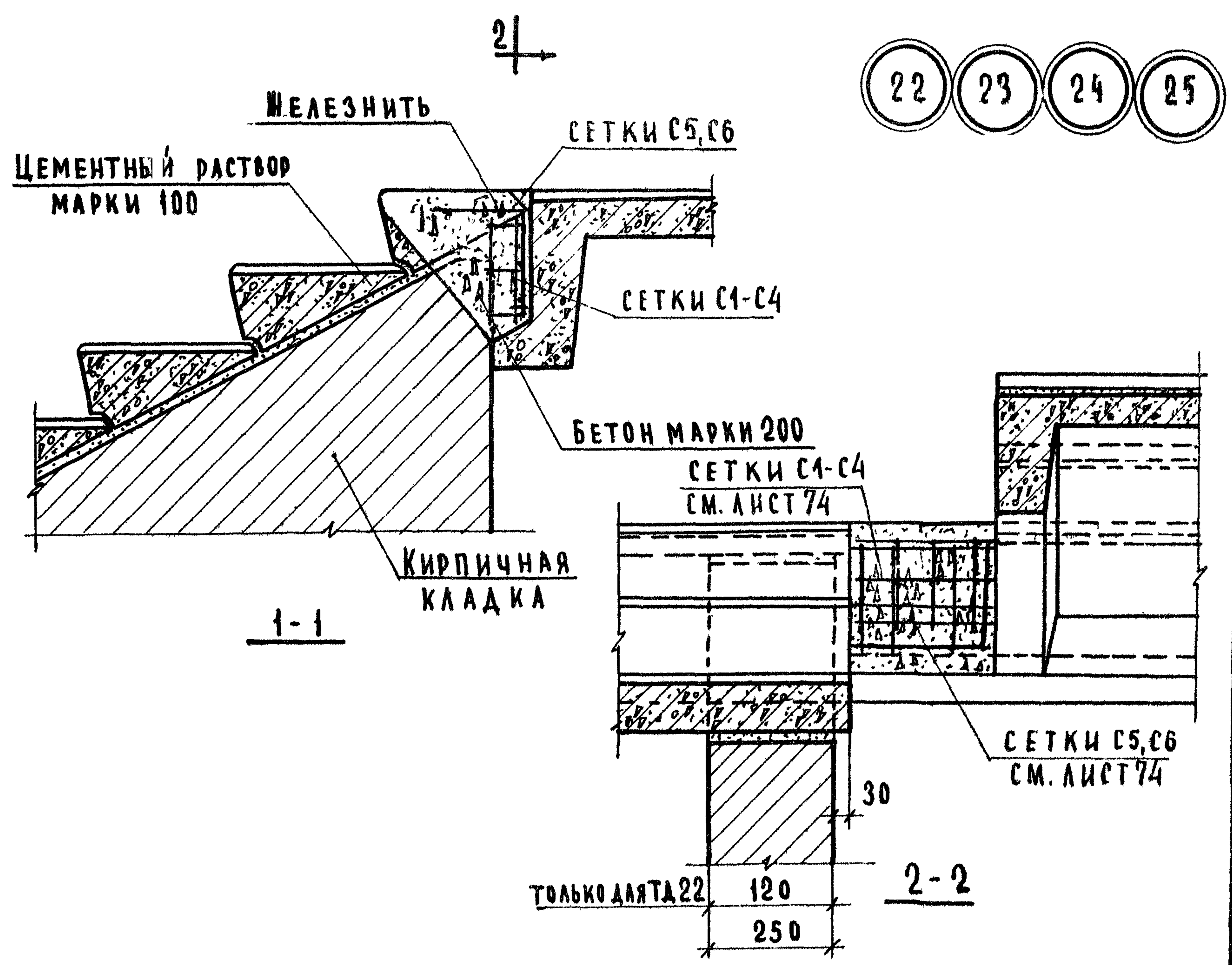
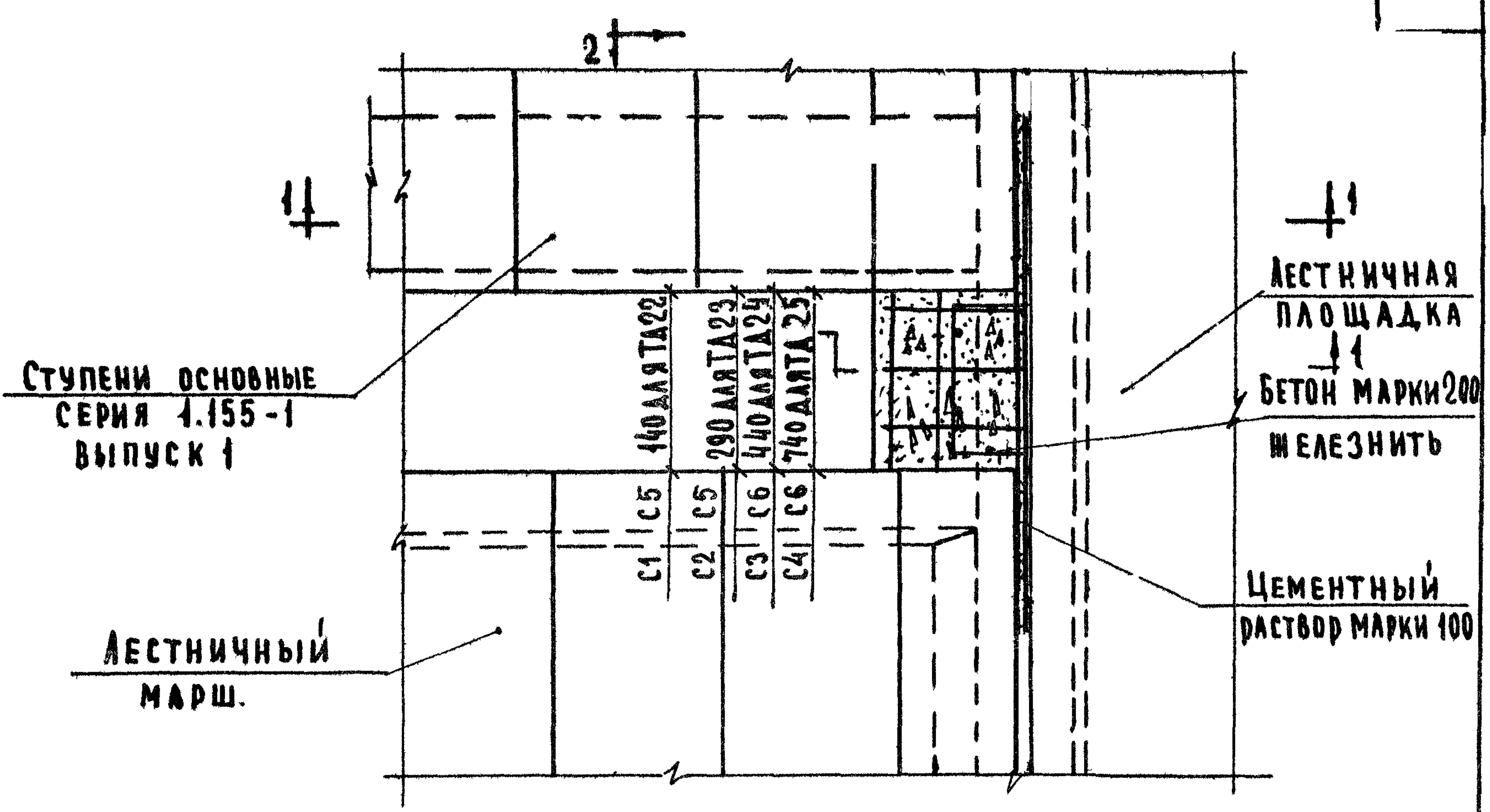
ЦНИИЭП
УЧЕБНЫХ ЗАДАНИЙ
г. Москва

ТД
1970г

ДЕТАЛЬ 21

СЕРИЯ 2.250-2	
ВЫПУСК 1	ЛИСТ 46

ДАТА	СОГЛАСОВАНО:	Р. БОГАТОВА	ТЕХНИК	А. АХМЕТОВ	ГЛА. ИНЖ. ИИ-ТА	ЦНИИЭП УЧЕБНЫХ ЗАДАНИЙ Г. МОСКВА
ИНВЕНТ. №		Н. САМУИЛЬЦЕВА	ПРОВЕРИЛ	В. ГРЕКОВ	НАЧ. ОТДЕЛА	
ВЗАМЕН				В. КОМАРОВ	СА. ИНЖ. ОТД.	
				Э. ШАХОВА	РУК. ГРУППЫ	
				А. ВЕРШИНИНА	СТ. ИНЖЕНЕР	

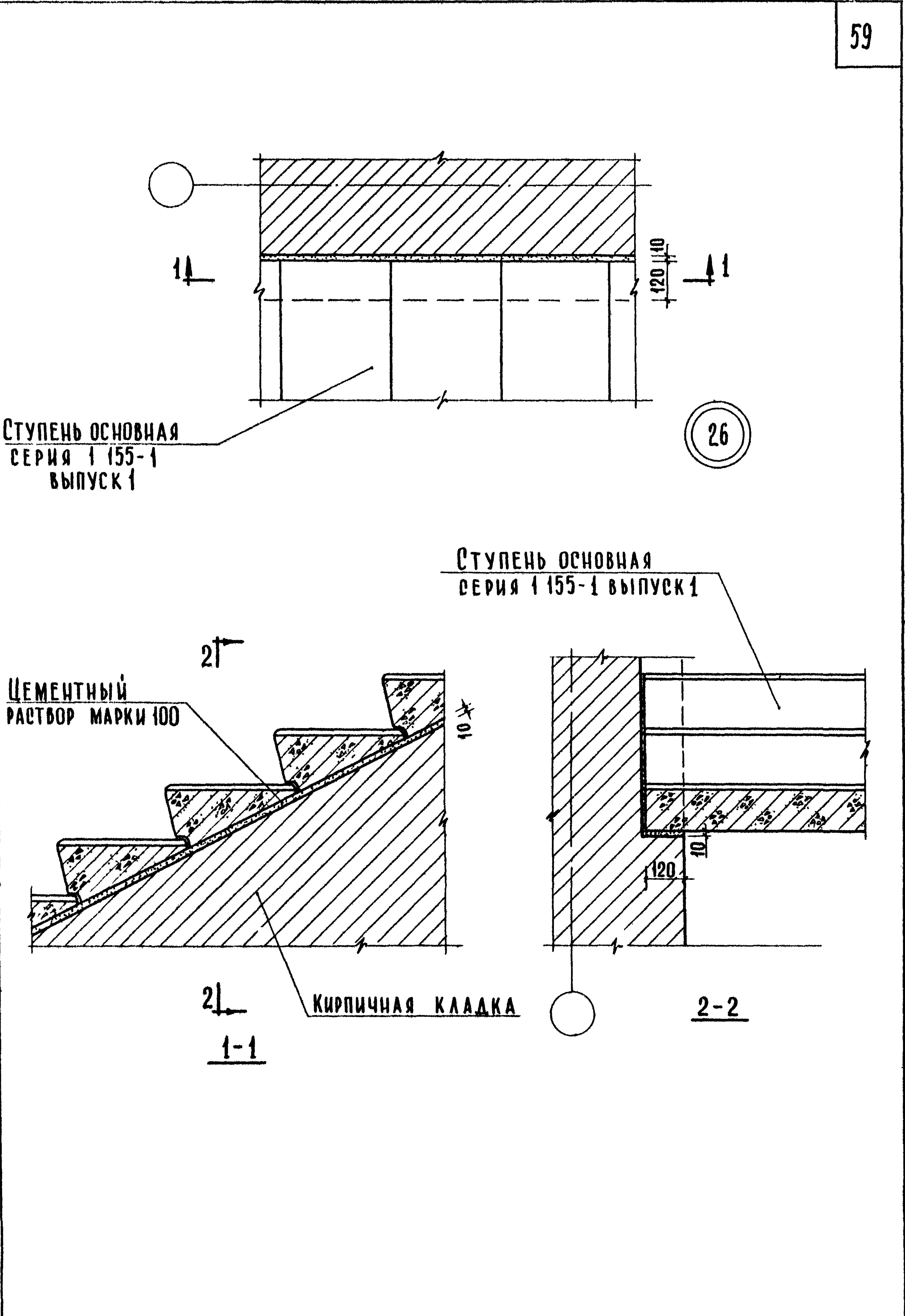


ТД
1970г.

ДЕТАЛЬ 22, 23, 24, 25

СЕРИЯ
2.250-2
ВЫПУСК 1
ЛИСТ 47

ДАТА ИНВЕНТ № ВЗАМЕН	СОГЛАСОВАНО	Р БОГАТОВА И САМУИЛЬЦЕВА	ТЕХНИК ПРОВЕРИЛ	А ЛЯХОВИЧ Б ГРЕКОВ Б КОМАРОВ Э ШАХОВА А БЕРИШВИКИНА	ТА ИНИЦИАЛЫ НАЧ ОТДЕЛА ГА ИНИ ОТД РУК ГРУППЫ СТ. ИНЖЕНЕР

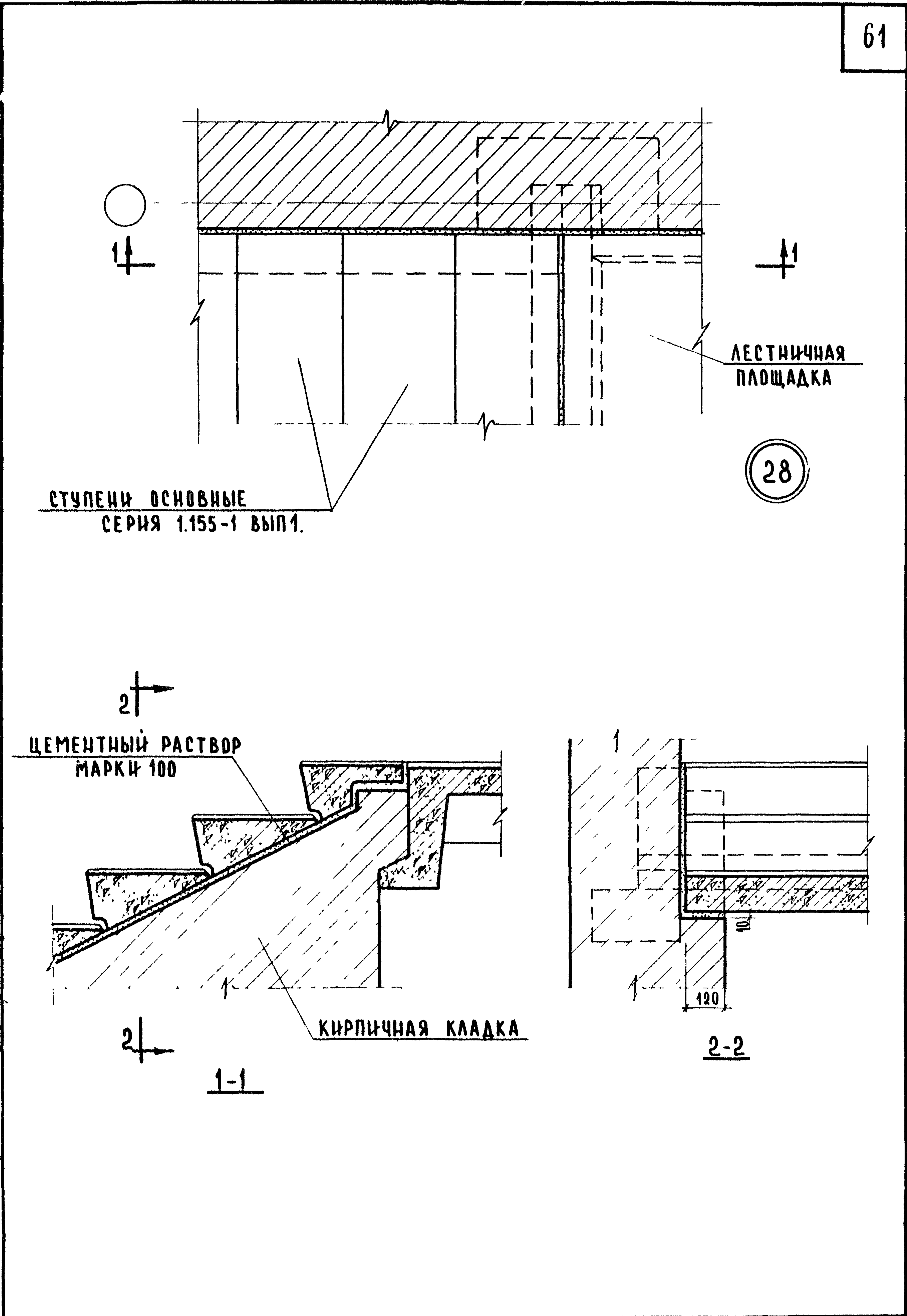


ЦНИИЭП
УЧЕБНЫХ ЗАДАНИЙ
Г МОСКВА

Т.Д	ДЕТАЛЬ 26	СЕРИЯ 2.250-2	
1970г		ВЫПУСК 1	ЛИСТ 48

ДАТА	СОГЛАСОВАНО	Р. БОГАТОВА	ТЕХНИК	А. ЛЯХОВИЧ	ГЛАВ. ИНЖ. ТА
ИНВЕНТ. №:		И. САМУИЛЬЦЕВА	ПРОВЕРИЛА	В. ГРЕКОВ	НАЧ. ОТДЕЛА
ВЗАМЕН		И. ДОЛГУНИЧЕВА	КОПИРОВАЛА	В. КОМАРОВ	ГЛАВ. ОТДЕЛА
				З. ШАХОВА	РУК. ГРУППЫ
				А. ВЕРШИНИНА	СТ. ИНЖЕНЕР

ЦНИИЭП
УЧЕБНЫХ ЗАДАНИЙ
г. Москва



ТД
1970 г.

ДЕТАЛЬ 28

СЕРИЯ
2 250-2
ВЫПУСК 1 ЛИСТ 50

ДАТА	СОГЛАСОВАНО:	Р. БОТАТОВА	ТЕХНИК	А. АХОВИЧ	ГА. ИИИ. ИИ-ТИ
ИНВЕНТ. №		И. САМУИЛЬЦЕВА	ПРОВЕРИЛ	В. ГРЕКОВ	НАЧ. ОТДЕЛА
ВЗАМЕН				В. КОМАРОВ	ТА. ИИИ. ОТД.
				Э. ШАХОВА	РУК. ГРУППЫ
				А. ВЕРШНИКИНА	СТ. ИНЖЕНЕР

СТУПЕНЬ НИЖНЯЯ
ФРИЗОВАЯ
СЕРИЯ 1.155-1
ВЫПУСК 1

БЕТОН
МАРКИ 200
ЖЕЛЕЗНИТЬ

СТУПЕНЬ ВЕРХНЯЯ ФРИЗОВАЯ
С ВЫПУСКОМ СЕРИЯ 1.155-1
ВЫП. 1

ЦЕМЕНТНЫЙ РАСТВОР
МАРКИ 100

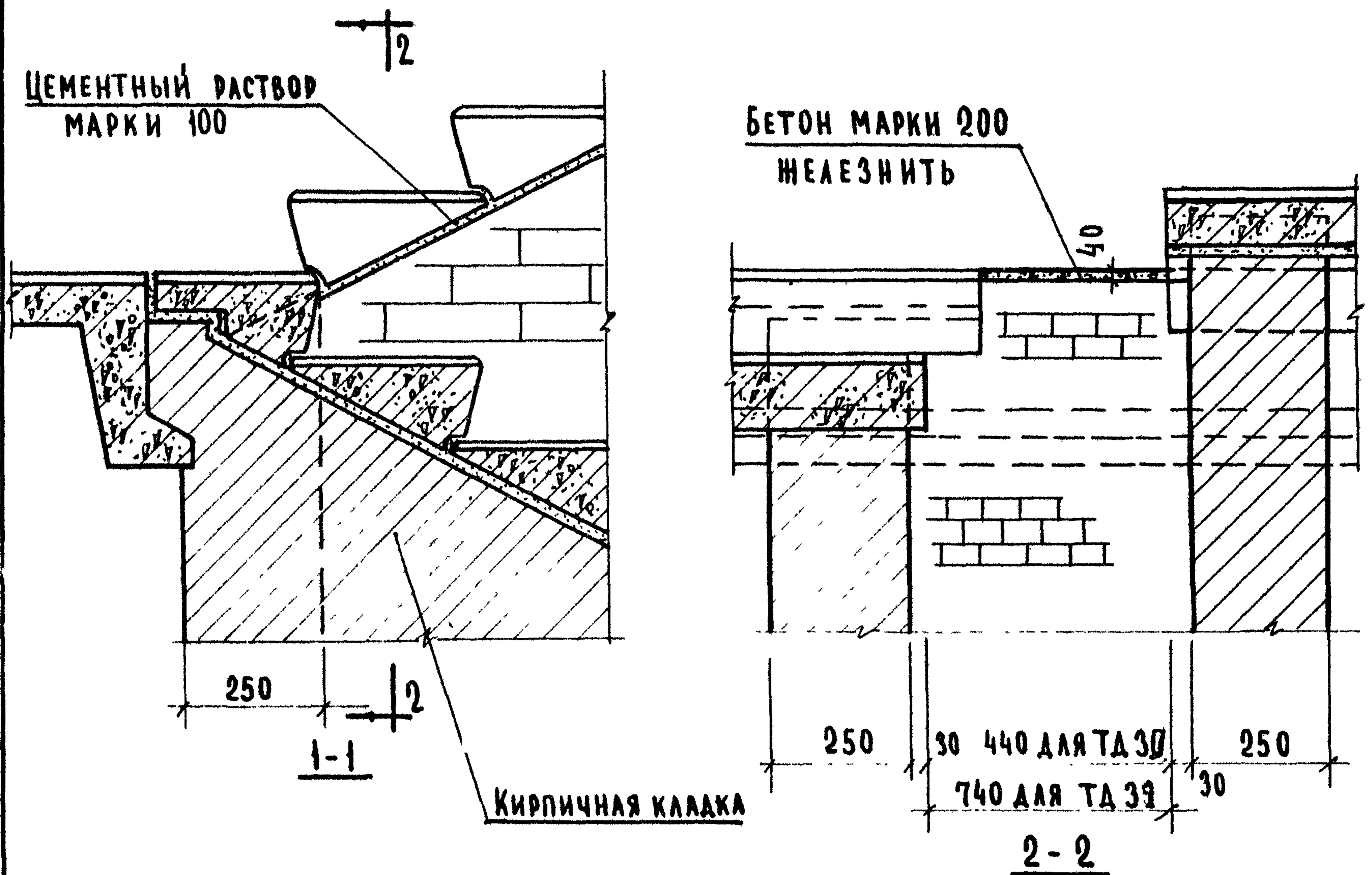
БЕТОН МАРКИ 200
ЖЕЛЕЗНИТЬ

КИРПИЧНАЯ
КЛАДКА

СТУПЕНЬ ОСНОВНАЯ
СЕРИЯ 1.155-1
ВЫПУСК 1

КИРПИЧНАЯ КЛАДКА

30 31



ЦНИИЭП
УЧЕБНЫХ ЗАДАНИЙ
Г. МОСКВА

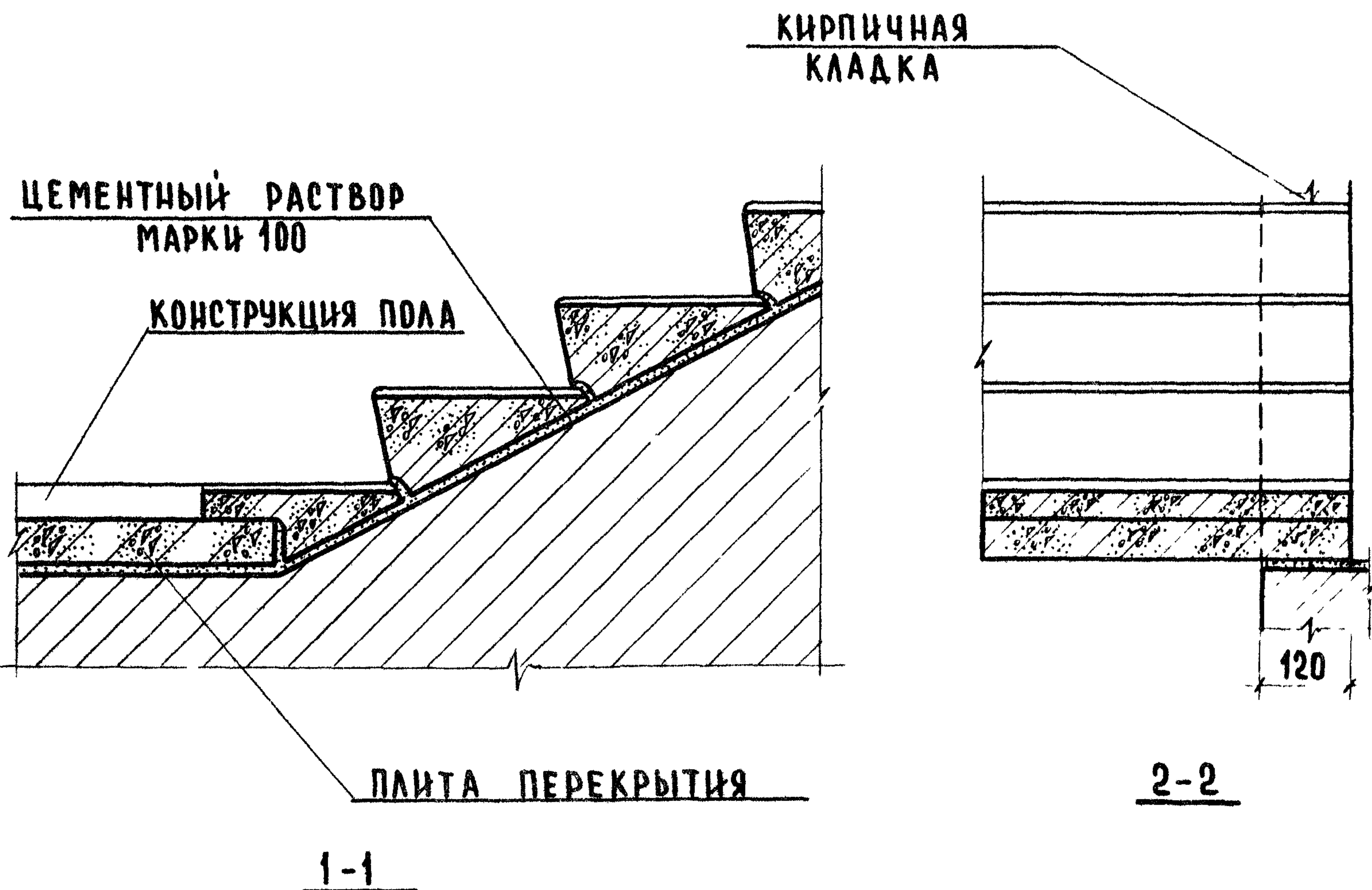
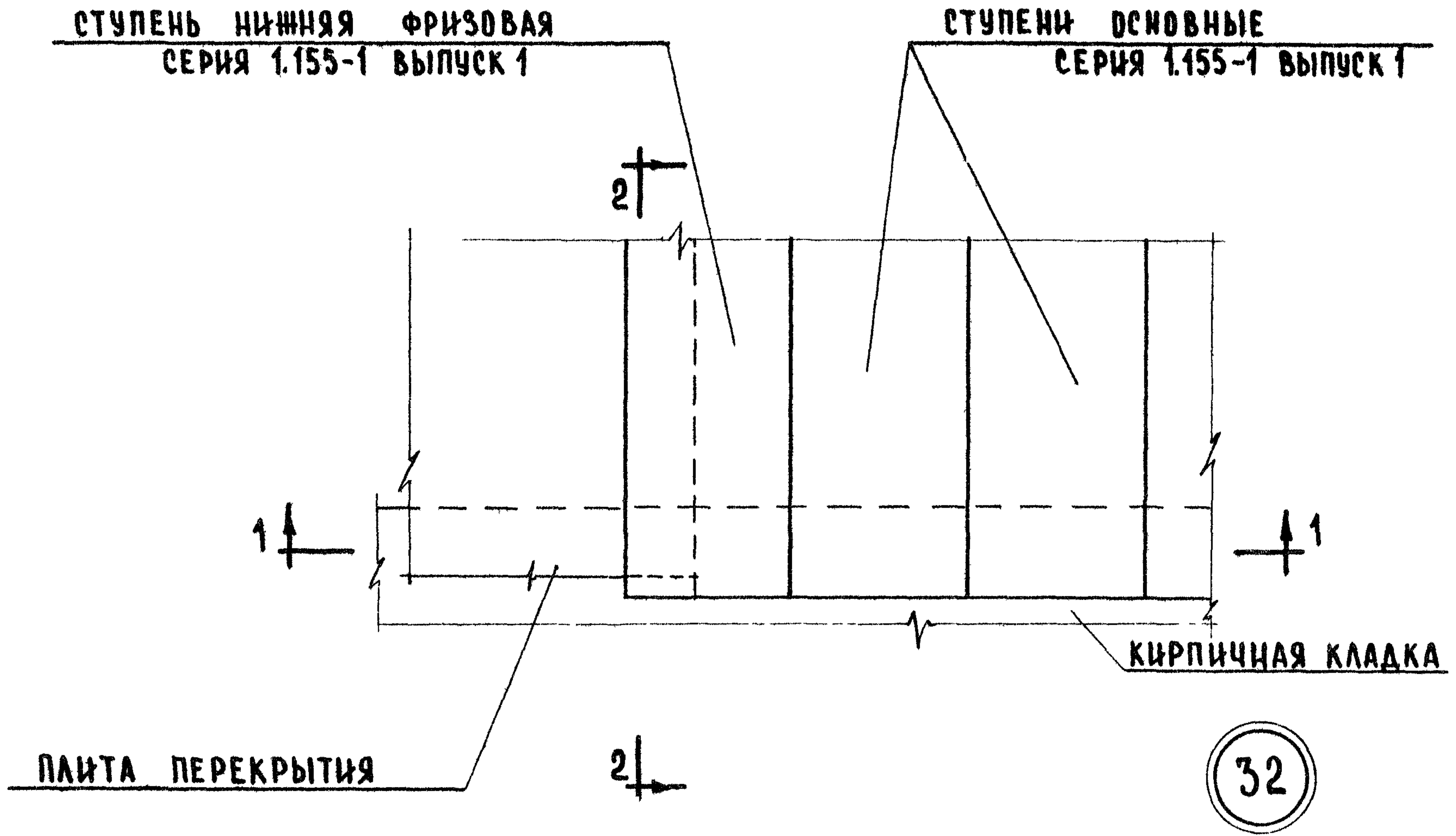
ТД

1970г.

ДЕТАЛЬ 30 ; 31

СЕРИЯ
2.250 - 2
ВЫПУСК 1 ЛИСТ 52

ДАТА	С О Г Л А С О В А Н О	Р. БОГАТОВА	ТЕХНИК	А. ЛЯХОВИЧ	И-ТА	ПЕЧАТ УЧЕБНЫХ ЗАДАНИЙ МДСКВА
ИНВЕНТ. №		И. САМУИЛЬЦЕВА	ПРОВЕРИЛ	В. ГРЕКОВ	НАЧ. ОТДЕЛА	
ВЗАМЕН		И. ДОЛГУШИЧЕВА	КОПИРОВАЛ	В. КОМАРОВ	ГЛАВН. ОТД.	
				Э. ШАХОВА	РУК. ГРУППЫ	
				А. ВЕРШИНИНА	СТ. ИНЖЕНЕР	

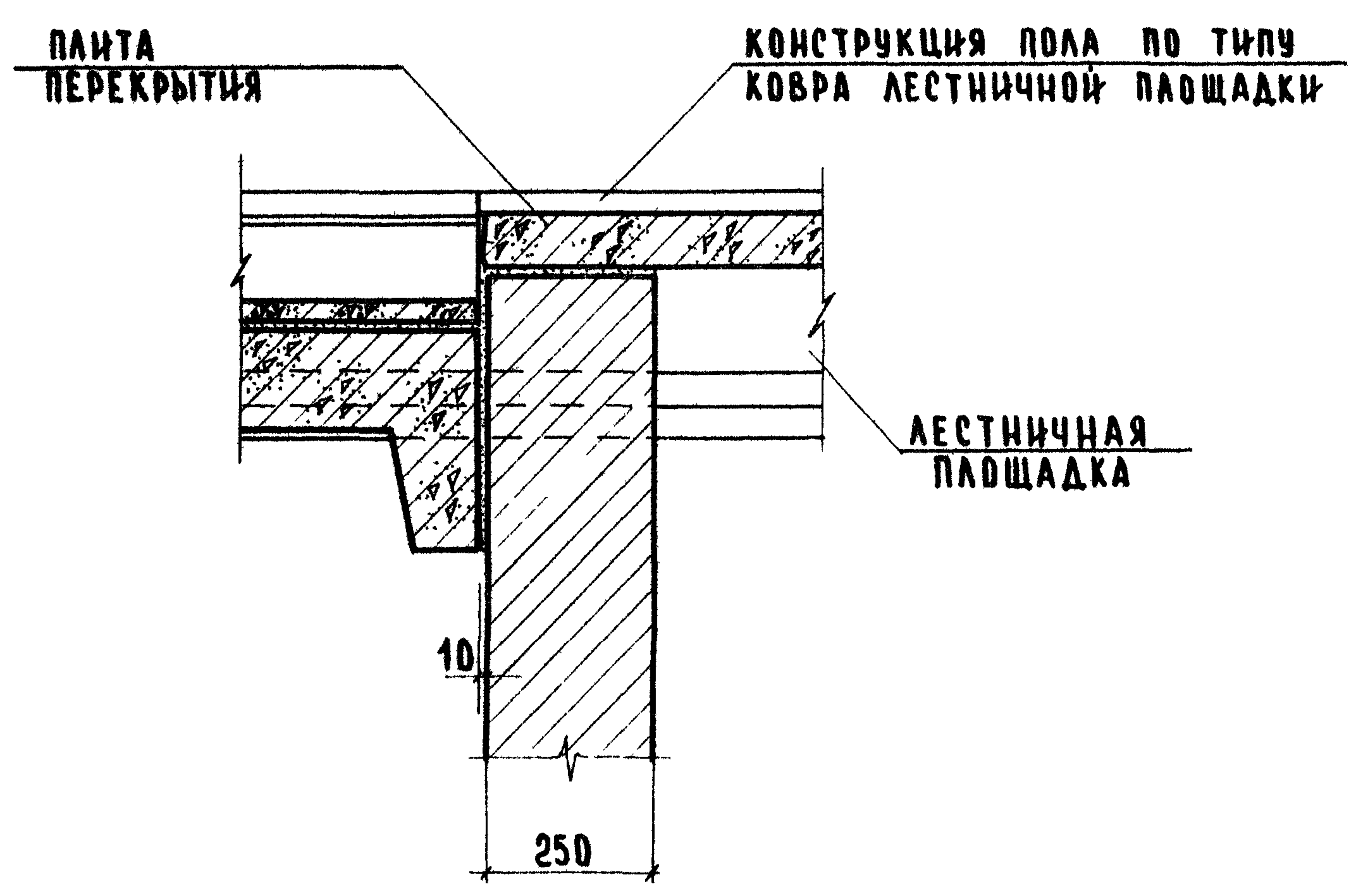
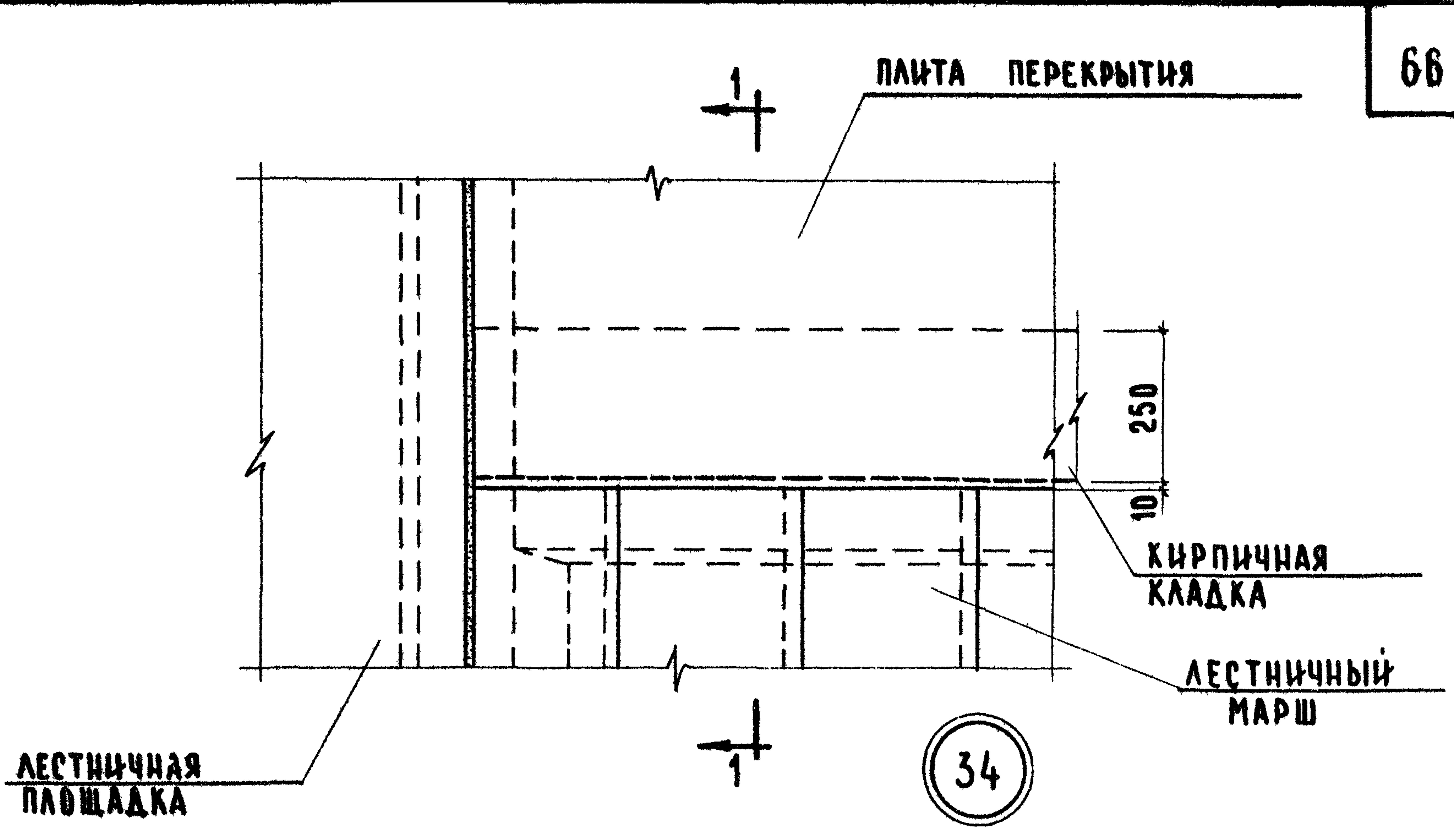


ТД
1970г.

ДЕТАЛЬ 32

СЕРИЯ
2.250-2
ВЫПУСК 1 ЛИСТ 53

ДАТА	ИНВЕНТ. №:	ВЗАМЕН
СОГЛАСОВАНО:		
ОСТРЫГИНА	Р. БОГАТОВА	
	И. САМУИЛЬЦЕВА	
	И. ДОЛГУШИЦЕВА	
СТ. ТЕХНИК	ПРОВЕРИЛ	
ТЕХНИК	КОПИРОВАЛ	
А. АХОВИЧ	В. КОМАРОВ	
В. ГРЕКОВ	Э. ШАХОВА	
	А. БЕРШИКИНА	
ГЛАВ. ИНЖ. И-ТА		
НАЧ. ОТДЕЛА		
ГЛАВ. ИНЖ. ОТД.		
РУК. ГРУППЫ		
СТ. ИНЖЕНЕР		



ПРИМЕЧАНИЕ:

КОНСТРУКЦИЯ ПОЛА НА ПЛАНЕ НЕ ПОКАЗАНА.

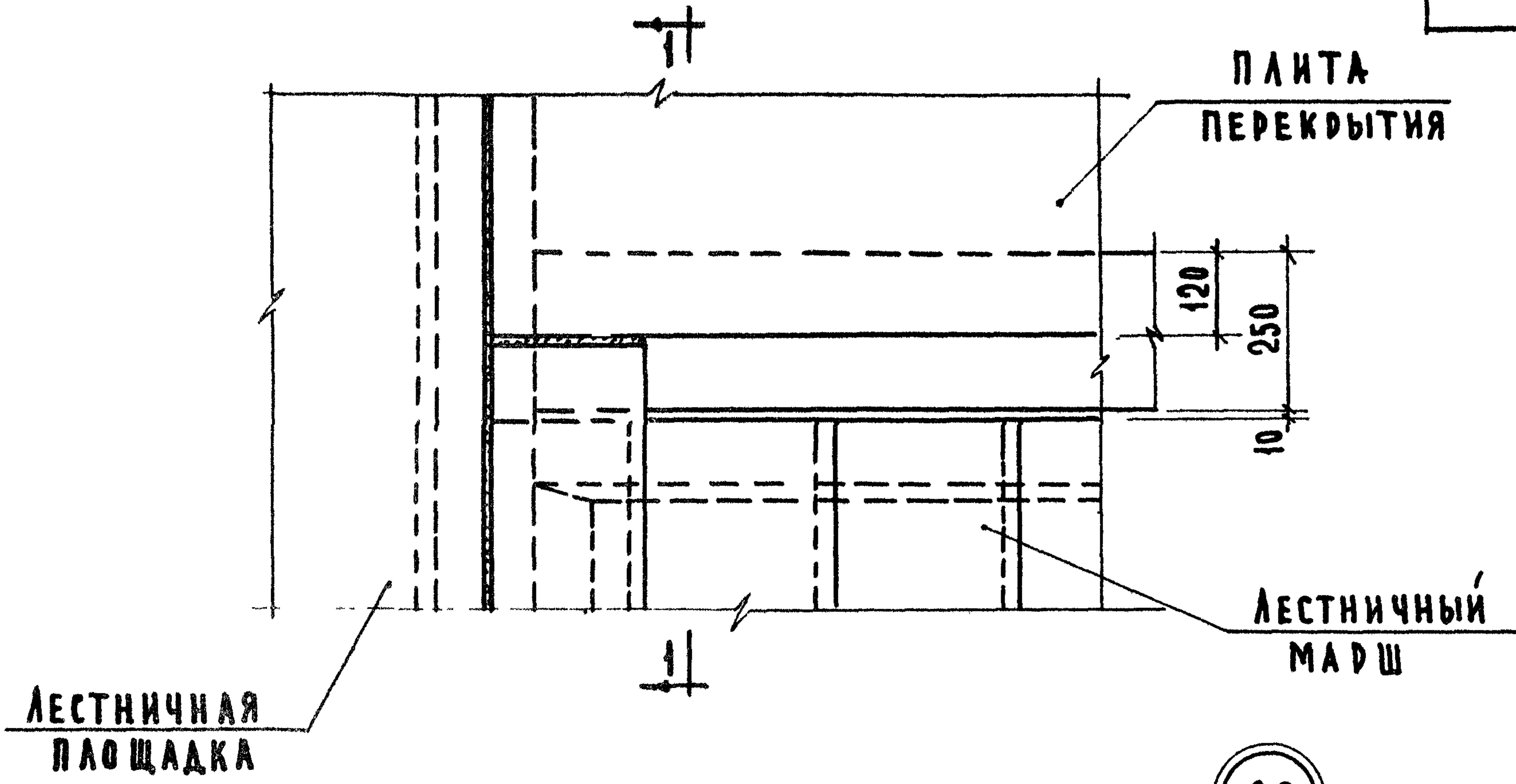
ЩИЦЕЛ
УЧЕБНЫХ ЗАДАНИЙ
г. Москва

ТД
1970г.

ДЕТАЛИ 34,

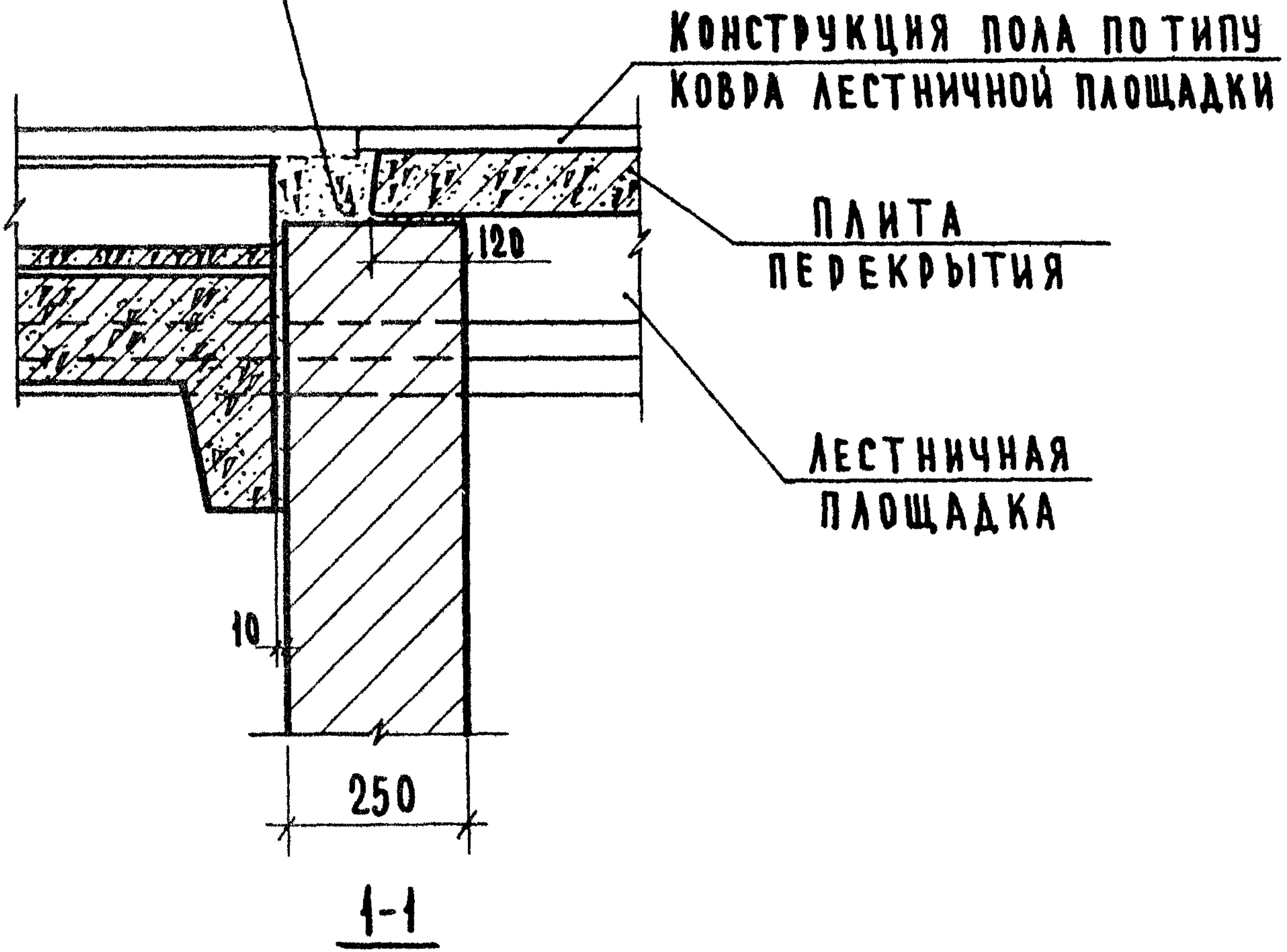
СЕРИЯ
2.250-2
ВЫПУСК 1 ЛИСТ 55

ДАТА:		СОГЛАСОВАНО:		Ф. СТРУКТУРА:		СТ. ТЕХНИК:		А. АЛХОВИЧ		ГЛАВН. ИНЖ.	
ИНВЕНТ. №				И. САМУИЛЬЦЕВА		ПРОВЕРИЛ		В. ГРЕКОВ		НАЧ. ОТДЕЛА	
ВЗАМЕН:								В. КОМАРОВ		ГЛАВН. ОТД.	
								Э. ШАХОВА		РУК. ГРУППЫ	
								А. БЕРШИНКИНА		СТ. ИНЖЕНЕР	
<p>ЦНИИЭП УЧЕБНЫХ ЗАДАНИЙ Г. МОСКВА</p>											



36

БЕТОН МАРКИ 100



ПРИМЕЧАНИЕ:

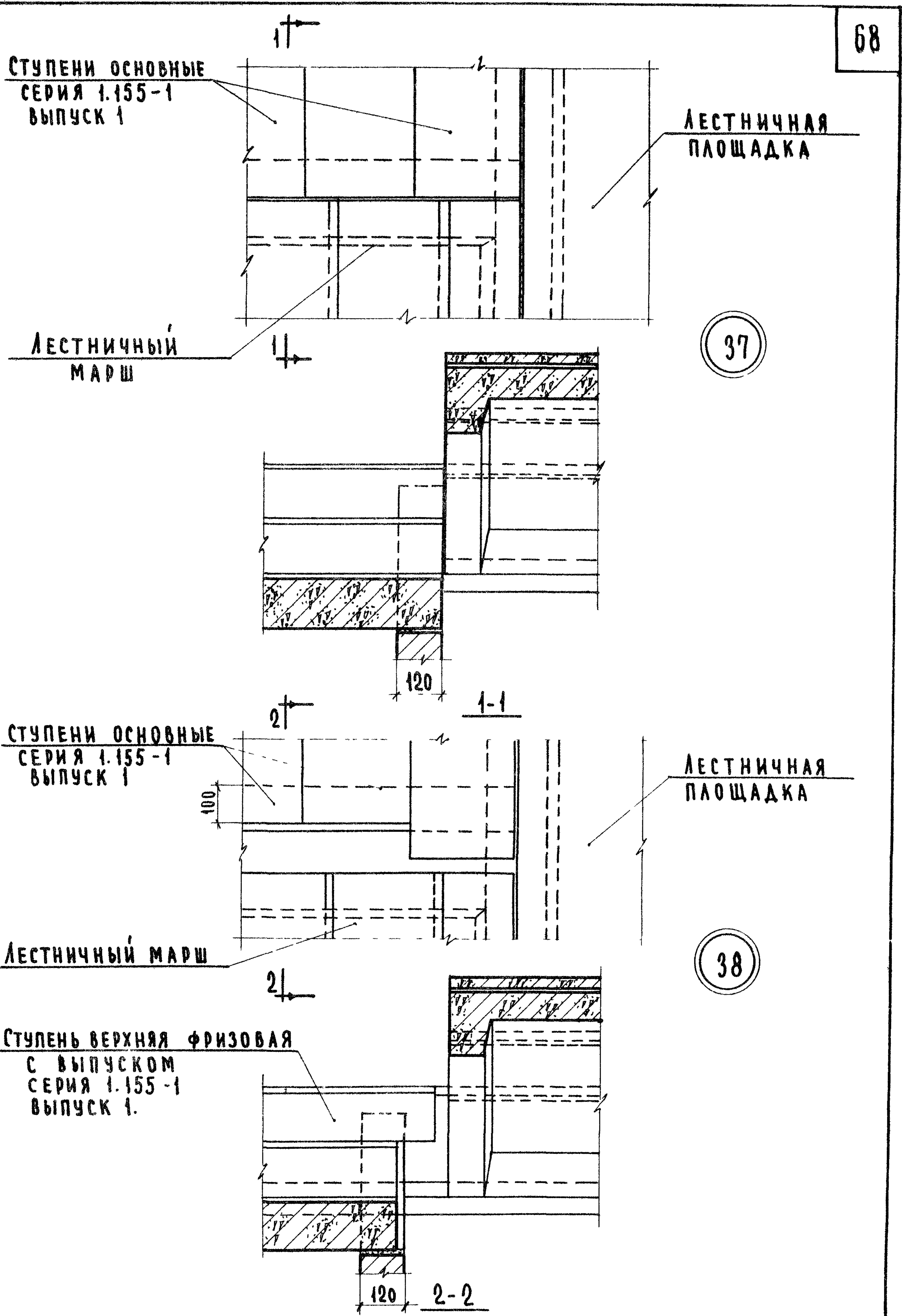
КОНСТРУКЦИЯ ПОЛА НА ПЛАНЕ НЕ ПОКАЗАНА.

ТД
1970г

ДЕТАЛЬ 36

СЕРИЯ
2.250-2
ВЫПУСК 1
ЛИСТ 56

ДАТА:	ИНВЕНТ.№	ВЗАМЕН:
СОГЛАСОВАНО:	ТЕХНИК	ПРОВЕРИЛА
Д. БОГАТОВА	Н. САМУИЛЬЦЕВА	
А. АХОВИЧ	В. ГРЕКОВ	В. КОМАРОВ
Э. ШАХОВА	А. ВЕРШИККИНА	
ГА. ИНЖ. И-ТА	НАЧ. ОТДЕЛА	ГА. ИНЖ. ОТД.
ДУК. ГРУППЫ	СТ. ИНЖЕНЕР	



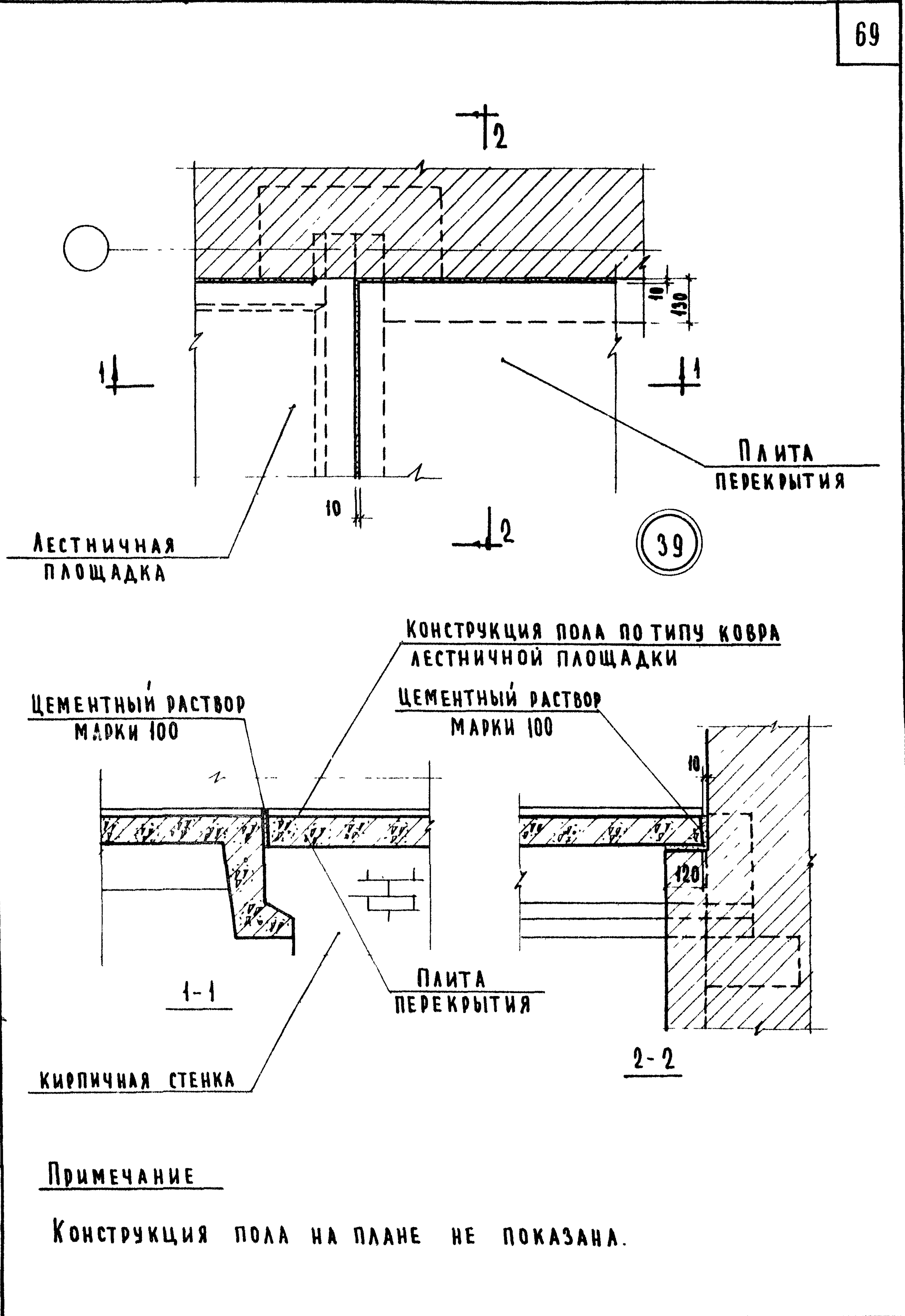
ЦНИИЭП
УЧЕБНЫХ ЗАДАНИЙ
Г. МОСКВА

ТД
1970г

ДЕТАЛИ 37,38

СЕРИЯ
2.250-2
ВЫПУСК 1 ЛИСТ 57

ДАТА	СОГЛАСОВАНО:	РБОГАТОВА	ТЕХНИК	А. АХОВИЧ	ГЛА. ИНЖ. И-ТА	ЦНИИЭП УЧЕБНЫХ ЗАДАНИЙ Г. МОСКВА
ИНВЕНТ №		Н. САМУИЛЬЦЕВА	ПРОВЕРКА	В. ГРЕКОВ	НАЧ. ОТДЕЛА	
ВЗАМЕН:				В. КОМАРОВ	ГЛА. ИНЖ. ОТД.	
				Э. ШАХОВА	РУК. ГРУППЫ	
				А. ВЕРШИНИН	СТ. ИНЖЕНЕР	



Примечание

Конструкция пола на плане не показана.

ТД 1970 г.	ДЕТАЛЬ 39	СЕРИЯ 2.250-2	
		ВЫПУСК 1	ЛИСТ 58

СТУПЕНИ ОСНОВНЫЕ
СЕРИЯ 1.155-1, ВЫП. 1

КИРПИЧНАЯ
КЛАДКА

40 41 42

ЦЕМЕНТНЫЙ РАСТВОР
МАРКИ 100

130

1-1

80 ДЛЯ ТД 42
100 ДЛЯ ТД 41
110 ДЛЯ ТД 40

2-2

ДАТА	СОГЛАСОВАНО	СЕРИЯ	ВЫПУСК	ЛИСТ
ИНВЕНТ. №	ПРОБЕРИЧА	1.155-1	1	39
ВЗАМЕН	КОПИРОВАЛ	МАРКА	100	
	А. АЛЯХОВИЧ	МАТЕРИАЛ	КИРПИЧ	
	В. ГРЕКОВ	МАТЕРИАЛ	РАСТВОР	
	В. КОМАРОВ	МАТЕРИАЛ	ЦЕМЕНТ	
	Э. ШАХОВА	МАТЕРИАЛ	ПЕСОК	
	А. ВЕРШИНИКИНА	МАТЕРИАЛ	КИРПИЧ	
	ГЛАВ. ИНЖ. И. ТА	МАТЕРИАЛ	КИРПИЧ	
	НАЧ. ОТДЕЛА	МАТЕРИАЛ	КИРПИЧ	
	ГЛАВ. ИНЖ. О. ТА	МАТЕРИАЛ	КИРПИЧ	
	РУК. ГРУППЫ	МАТЕРИАЛ	КИРПИЧ	
	СТ. ИНЖЕНЕР	МАТЕРИАЛ	КИРПИЧ	

ЩИЦЭП
УЧЕБНЫХ ЗАДАНИИ
г. МОСКВА

ТД
1970г.

ДЕТАЛИ 40, 41, 42.

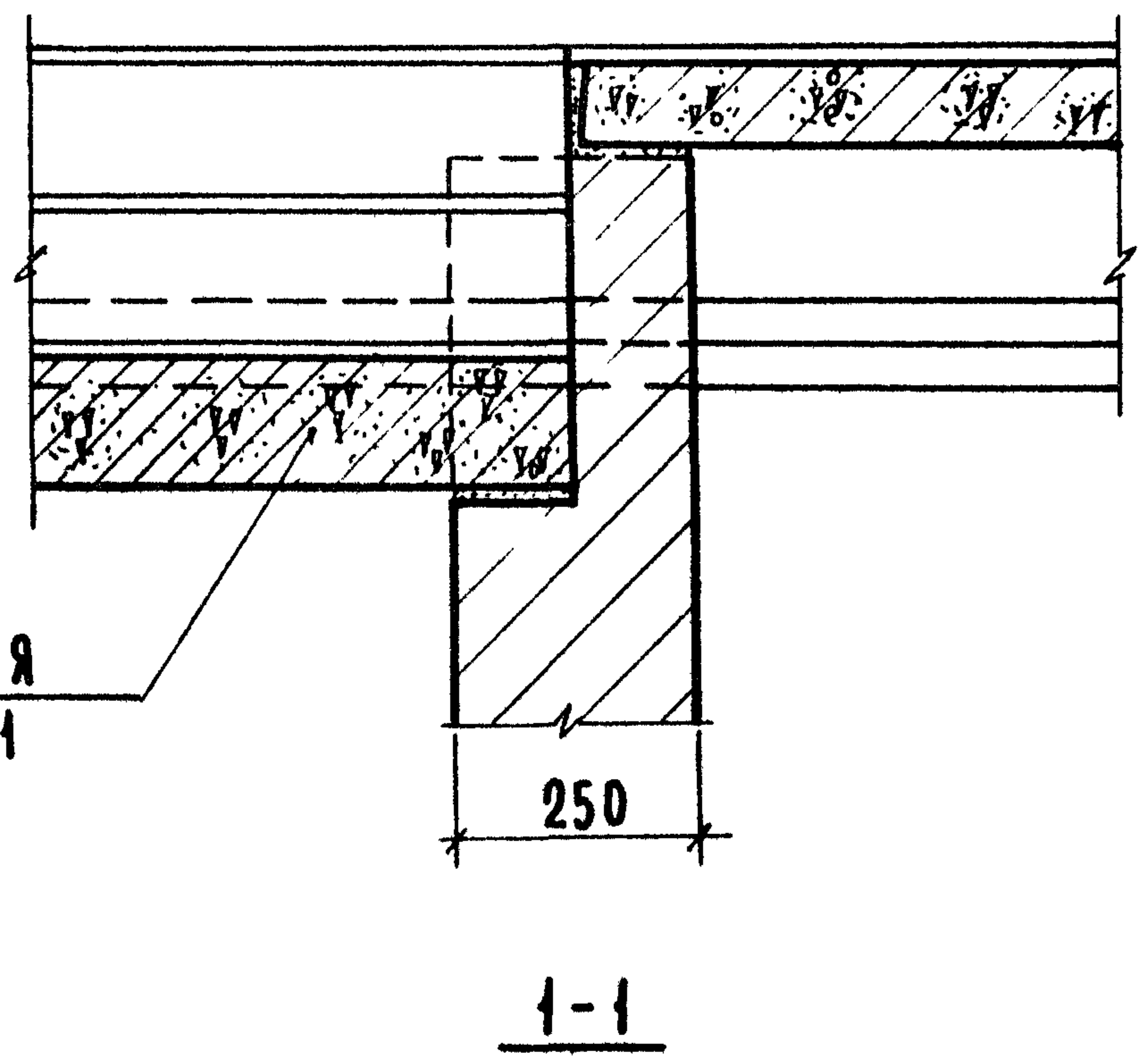
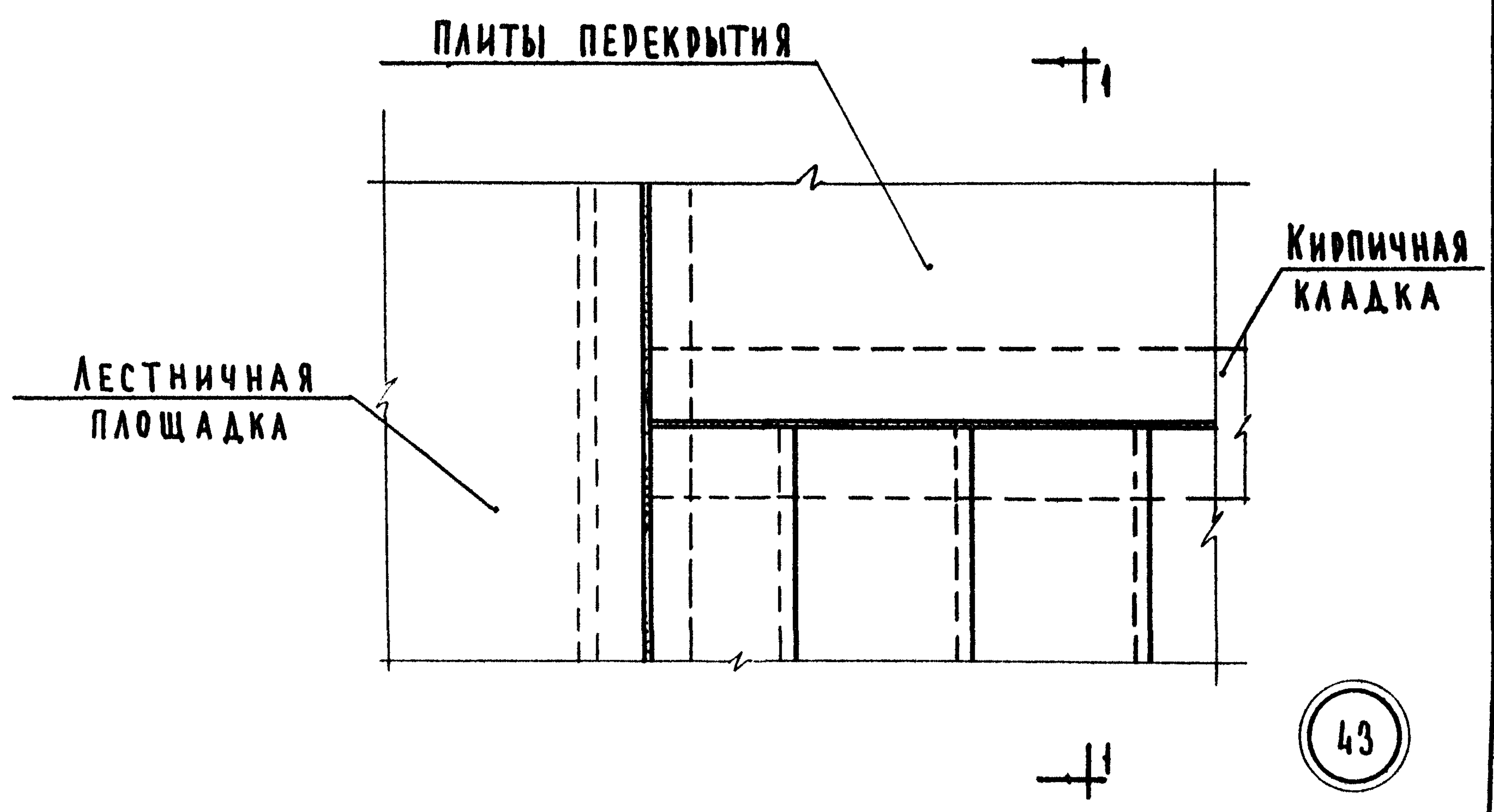
СЕРИЯ
2.250-2
ВЫПУСК
1
ЛИСТ
39

ДАТА
ИНВЕНТ N
ВЗАМЕН

СОГЛАСОВАНО:

Г.И.ИИИ ИИ-ТА
НАЧ. ОТДЕЛА
Г.И.ИИИ.ОТДЕЛА
РУК. ГРУППЫ
СТ. ИНЖЕНЕР

ЦЕНТР
УЧЕБНЫХ ЗАДАНИЙ
Г. МОСКВА



СТУПЕНЬ ОСНОВНАЯ
СЕРИЯ 1.155-1 ВЫП.1

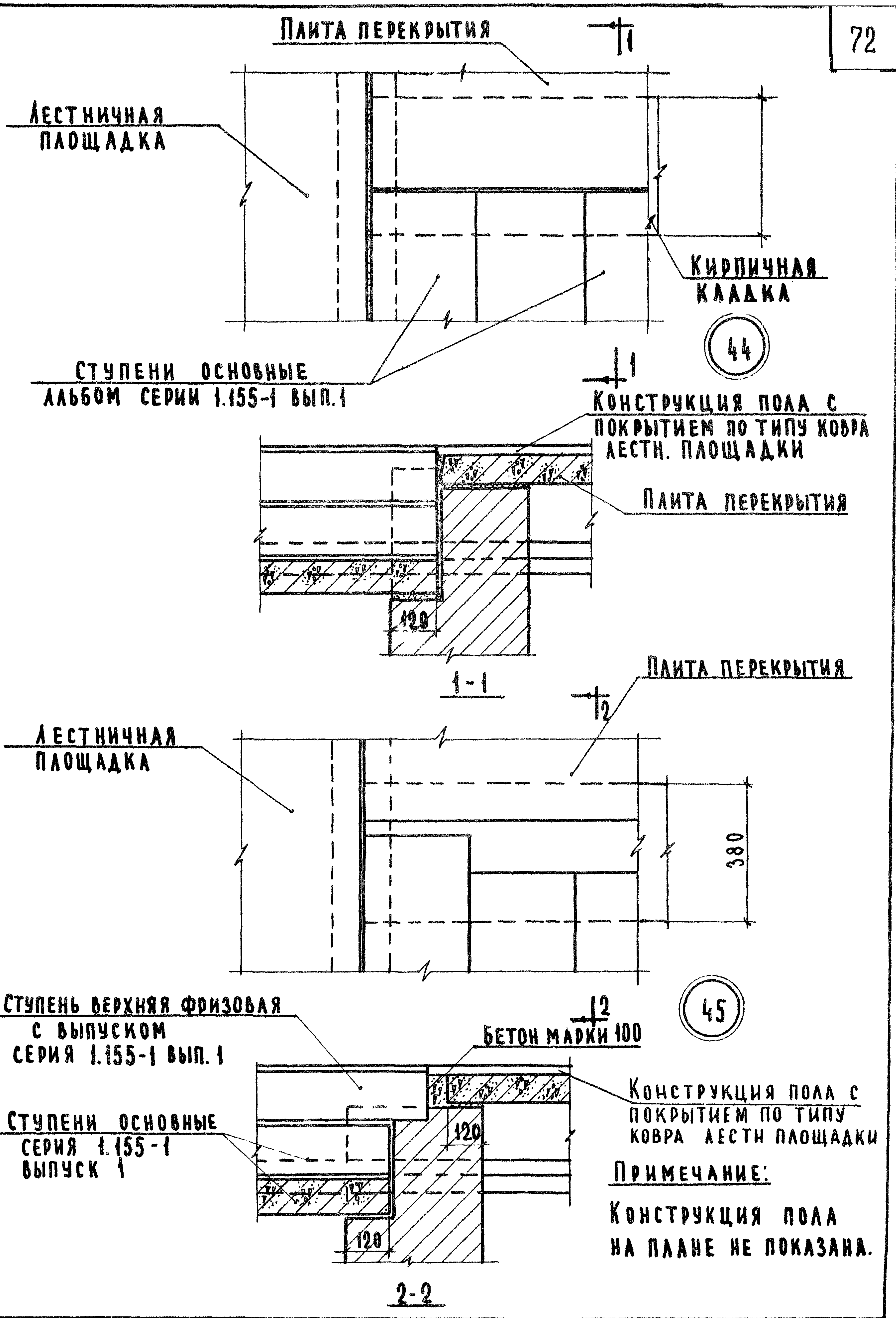
ПРИМЕЧАНИЕ:
КОНСТРУКЦИЯ ПОЛА НА ПЛАНЕ НЕ ПОКАЗАНА.

ТД
1970г

ДЕТАЛЬ 43

СЕРИЯ
2.250-2
ВЫПУСК 1 ЛИСТ 60

ДАТА		ИНВЕНТ. №		ВЗАМЕН	
СОГЛАСОВАНО:					
БОГАТОВА		Н. САМУЙЛОВА			
ТЕХНИК		ПРОВЕРИЛ			
А. АХОВИЧ		В. ГРЕКОВ		В. КОМАРОВ	
В. ГРЕКОВ		Э. ШАХОВА		А. ВЕРШИНИНА	
НАЧ. ОТДЕЛА		РУК. ГРУППЫ		СТ. ИНЖЕНЕР	
Г. И. ТА		В. П. ТА		В. П. ТА	
ЦНИИЭП УЧЕБНЫХ ЗАДАНИЙ Г. МОСКВА					

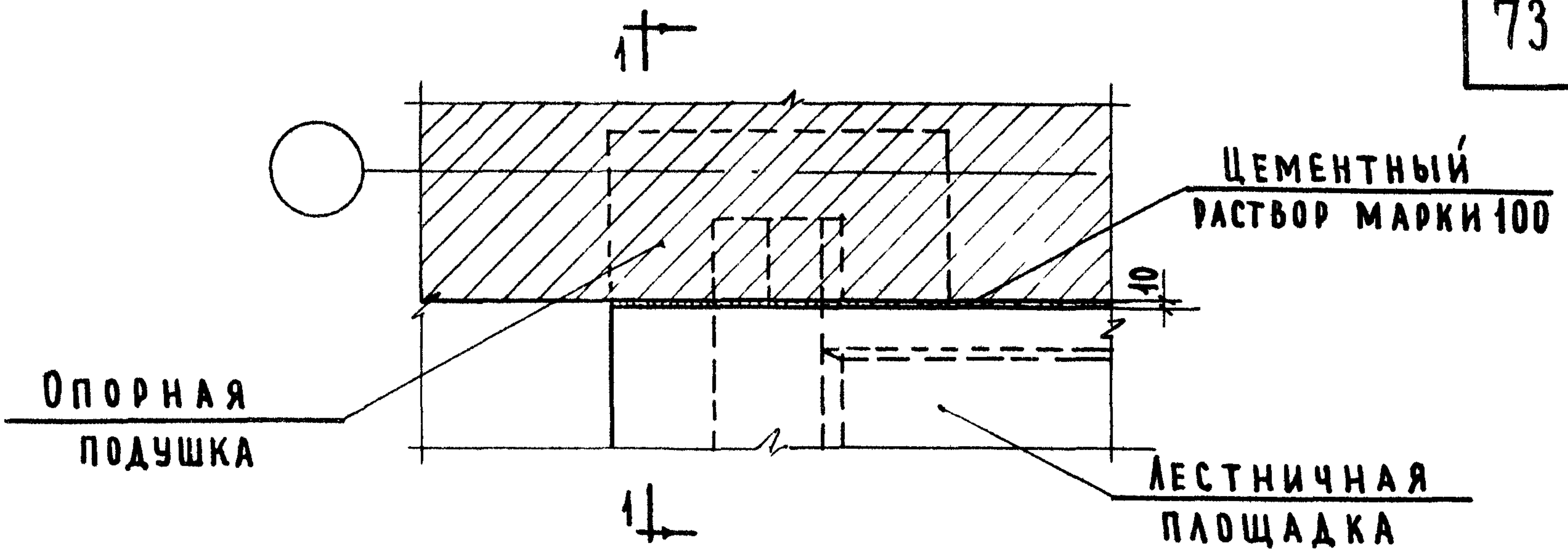


ТД
1970г

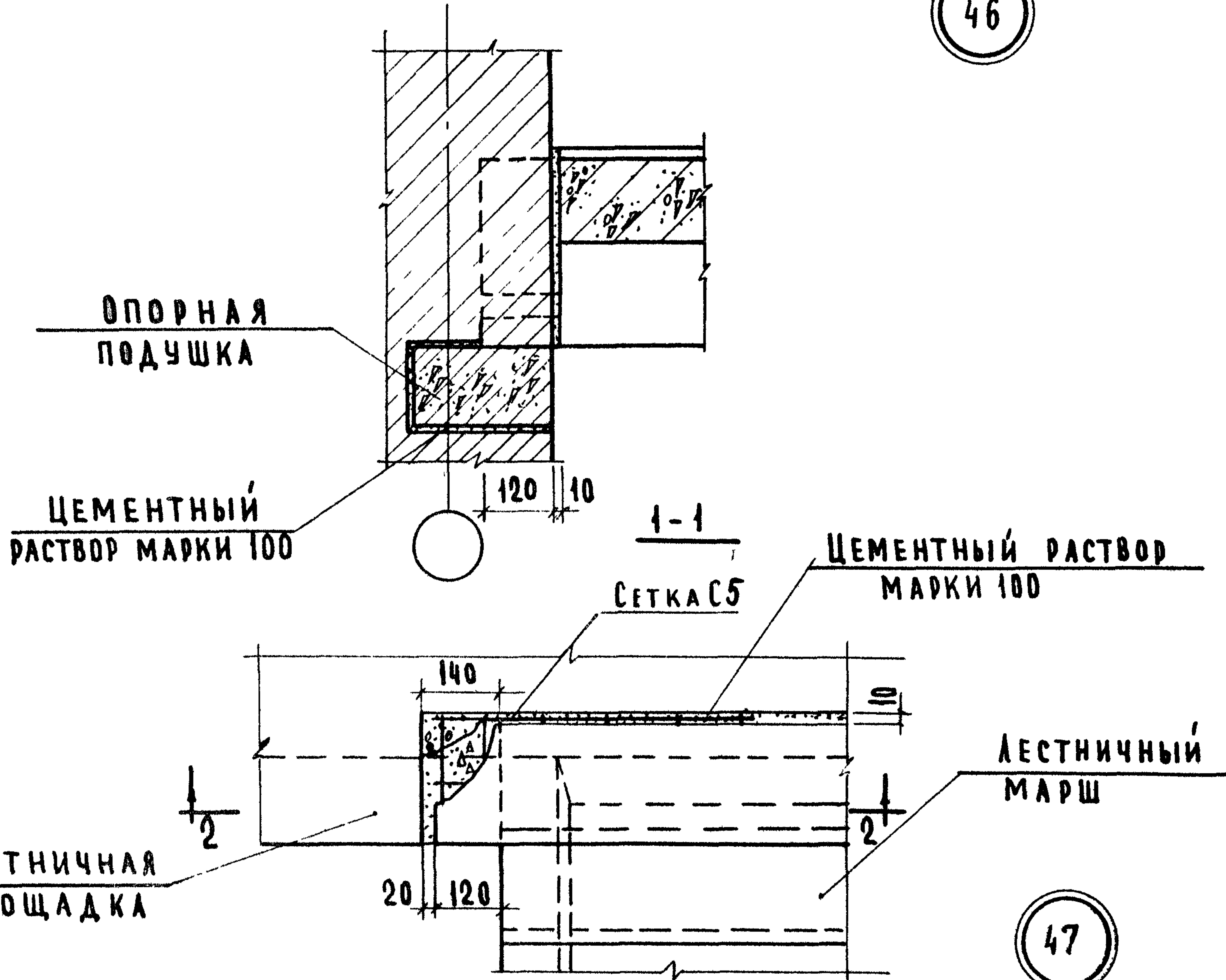
ДЕТАЛИ 44, 45

СЕРИЯ
2.250-2
Выпуск 1 | Лист 61

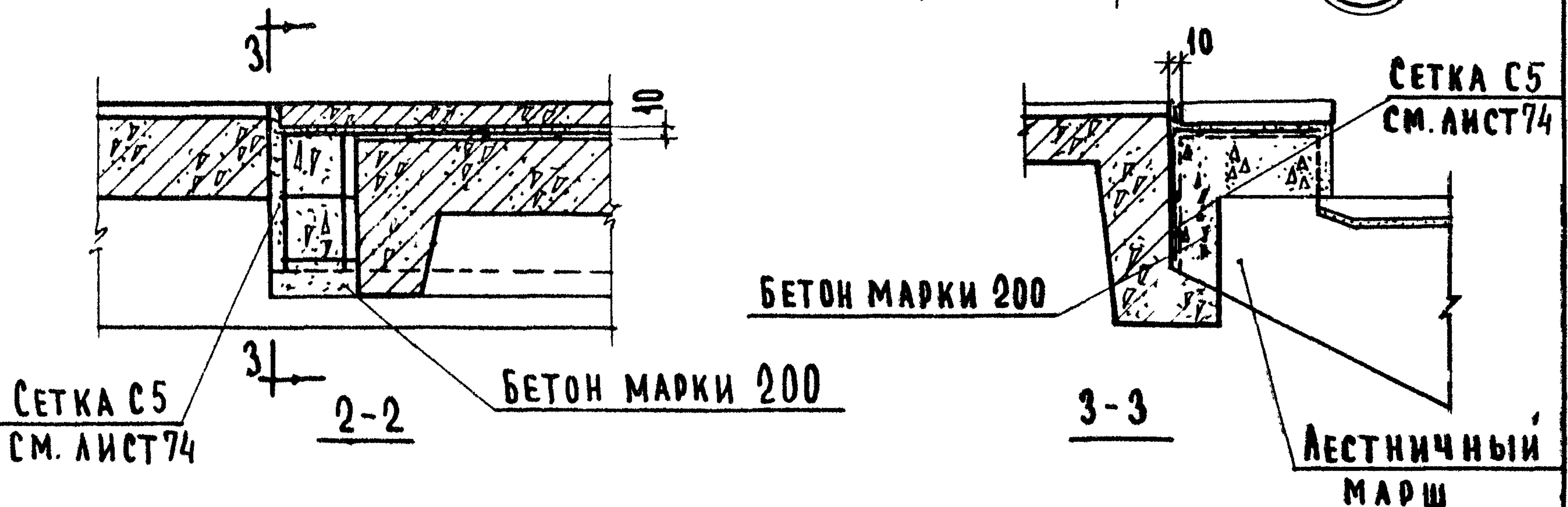
ДАТА	СОГЛАСОВАНО:	Р. БОГАТОВА	ТЕХНИК	А. АХОВУЧ	ГЛАВ. ИНЖ. ИИ-ТА
ИНВЕНТ. №		Н. САМУЛЬЧЕВА	ПРОВЕРИЛА	В. ГРЕКОВ	НАЧ. ОТДЕЛА
ВЗАМЕН				В. КОМАРОВ	ГЛАВ. ИНЖ. ОТД.
				О. ШАХОВА	РУК. ГРУППЫ
				А. АБЕРШИНКИНА	СТ. ИНЖЕНЕР



46



47



ЦНИИЭП
УЧЕБНЫХ ЗАДАНИЙ
Г. МОСКВА.

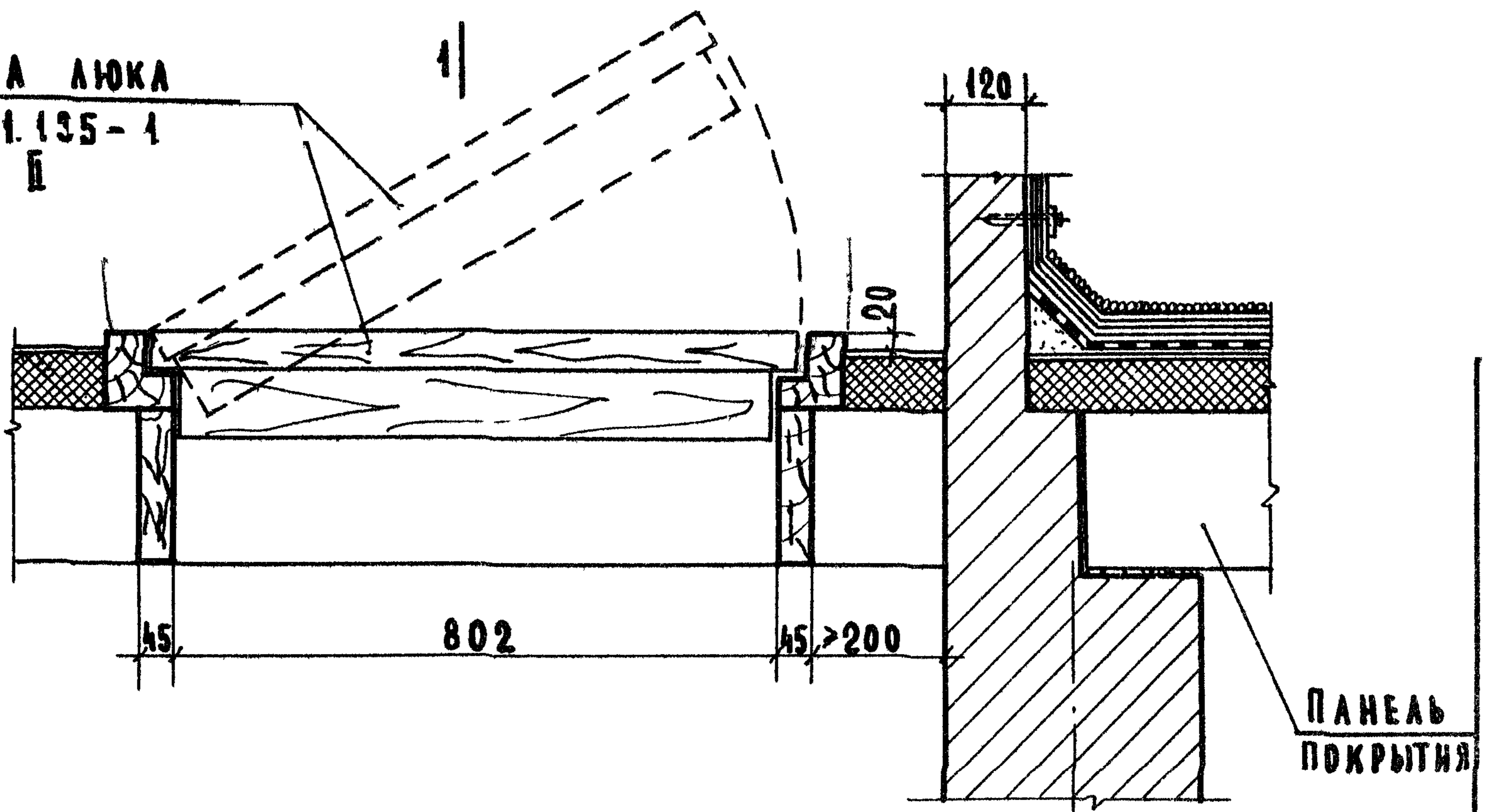
ТД
1970г

ДЕТАЛИ 46, 47

СЕРИЯ
2.250-2
ВЫПУСК 1 ЛИСТ 62

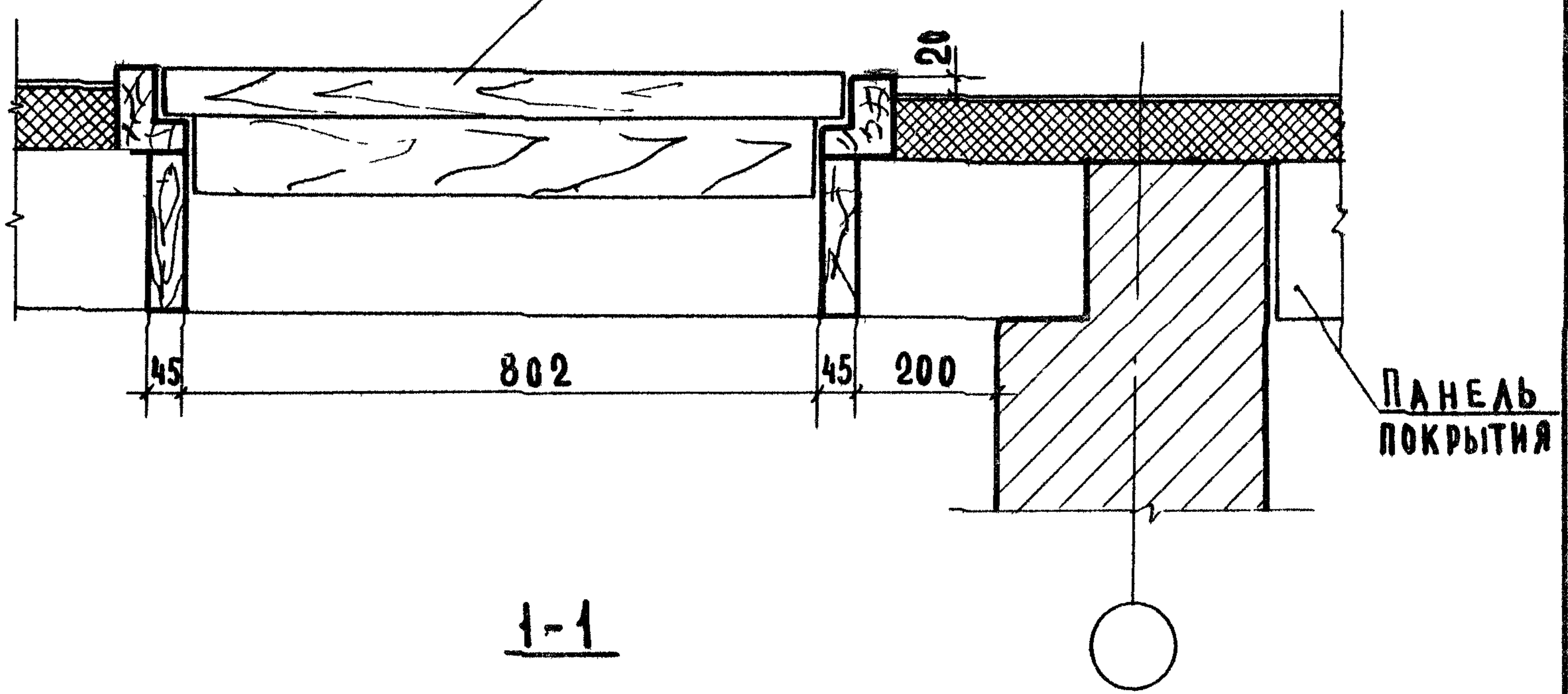
ДАТА	СОГЛАСОВАНО:	Ф. СТРИГИНА	А. АЯХОВУ	Г. И. И. И. И. И. И.	ЦНИИЭП
ИНВЕНТ №		САМУЛЬЦЕВА	В. ГРЕКОВ	НАЧ. ОТДЕЛА	УЧЕБНЫХ ЗАДАНИЙ
ВЗАНЕН			В. КОМАРОВ	Г. И. И. И. И. И. И.	Г. МОСКВА
			Э. ШАХОВА	РУК. ГРУППЫ	
			А. ВЕРШИКИНА	СТ. ИНЖЕНЕР	

КРЫШКА ЛЮКА
СЕРИЯ 1.135-1
АЛББОМ II



48

КРЫШКА ЛЮКА
СЕРИЯ 1.135-1 АЛББОМ II



ПРИМЕЧАНИЯ:

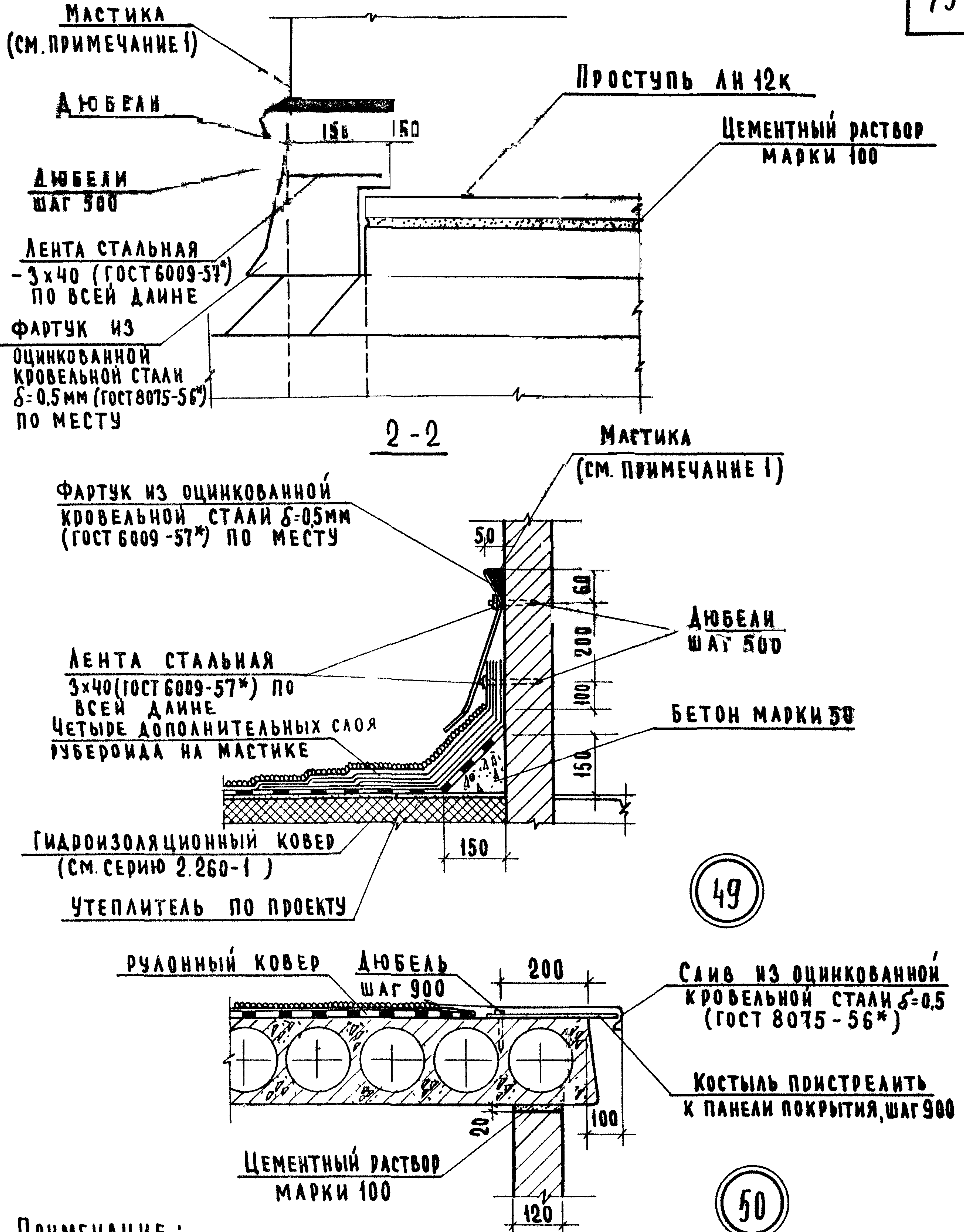
1. КОНСТРУКЦИЯ ПОКРЫТИЯ УСТАНАВЛИВАЕТСЯ ПРОЕКТОМ.
2. МЕТАЛЛИЧЕСКАЯ СТРЕМЯНКА НЕ ПОКАЗАНА.

ТД
1970г

ДЕТАЛЬ 48

СЕРИЯ
2.250-2
ВЫПУСК 1
ЛИСТ 63

ДАТА	ИНВЕНТ №	ВЗАМЕН
СОГЛАСОВАНО		
Ф. СТРИГИНА	И. САМУИЛЧЕВА	
А. АХОВИЧ	В. ГРЕКОВ	В. КОМАРОВ
В. ГРЕКОВ	В. КОМАРОВ	Э. ШАХОВА
А. АХОВИЧ	В. ГРЕКОВ	А. БЕРШИНКИНА
Г. И. И. И. И. И. И.	НАЧ. ОТДЕЛА	Г. И. И. И. И. И.
Г. И. И. И. И. И.	Г. И. И. И. И. И.	РУК. ГРУППЫ
Г. И. И. И. И. И.	Г. И. И. И. И. И.	СТ. ИНЖЕНЕР



ПРИМЕЧАНИЕ :

ВИД И МАРКА МАСТИКИ ПРИНИМАЮТСЯ ТАКИМИ ЖЕ КАК И ДЛЯ НАКЛЕЙКИ ГИДРОИЗОЛЯЦИОННОГО КОВРА, А ТАКЖЕ МАРОК ИЗОЛ Г-М ИЛИ УМ-40 (СНИП I-В. 25-62).

ЦНИИЭП
УЧЕБНЫХ ЗАДАНИЙ
Г. МОСКВА

ТД
1970г.

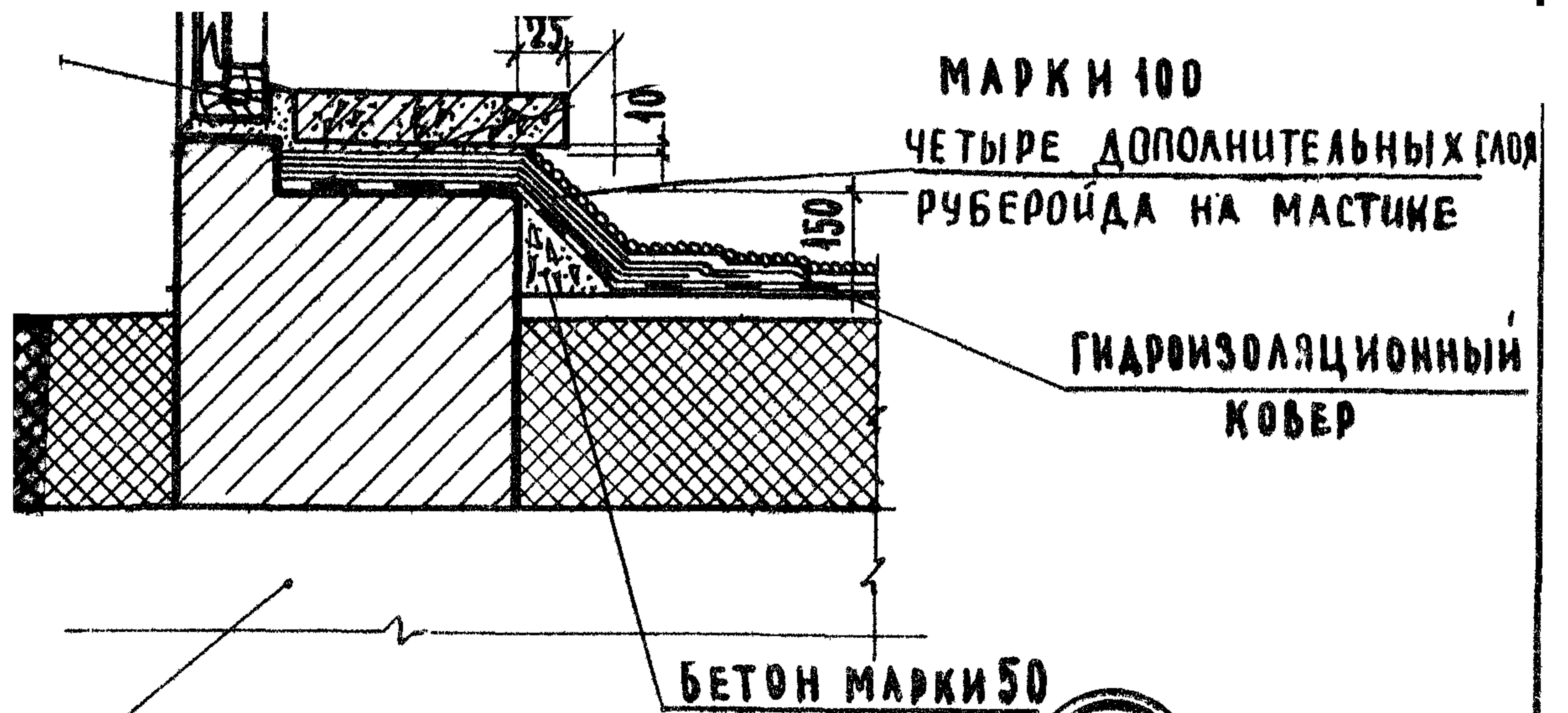
РАЗРЕЗ 2-2 ДЕТАЛИ 49, 50

СЕРИЯ
2.250-2
ВЫПУСК
1
ЛИСТ
64

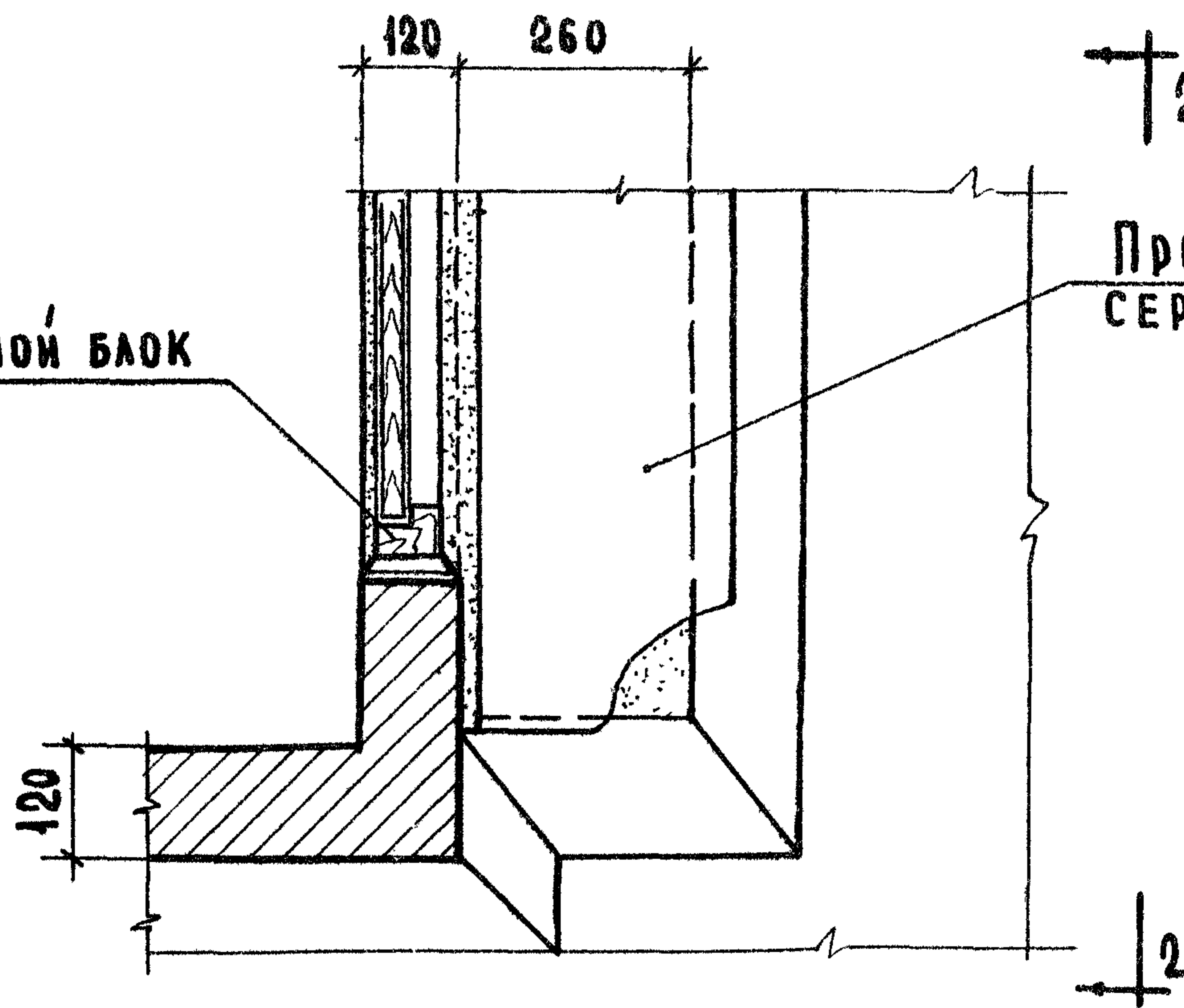
ДВЕРНОЙ
БЛОК

УТЕПЛИТЕЛЬ ПО
ПРОЕКТУ

ПАНЕЛЬ



ДВЕРНОЙ БЛОК



Проступь АН 12к
СЕРИЯ 1.250-1, Вып. 1

ПРИМЕЧАНИЕ

РАЗРЕЗ 2-2 см. лист. 64

ГЛАВ. ИНЖ. ИН-ТА	А. АХОМЧ
НАЧ. ОТДЕЛА	В. ГРЕКОВ
ГЛАВ. ИНЖ. ОТД.	В. КОМАРОВ
РУК. ГРУППЫ	Э. ШАХОВА
СТ. ИНЖЕНЕР	В. ПЕРУ
	А. ВЕРШИНКИН

ЦНИИЭП
УЧЕБНЫХ ЗАДАНИЙ
г. МОСКВА

ТД

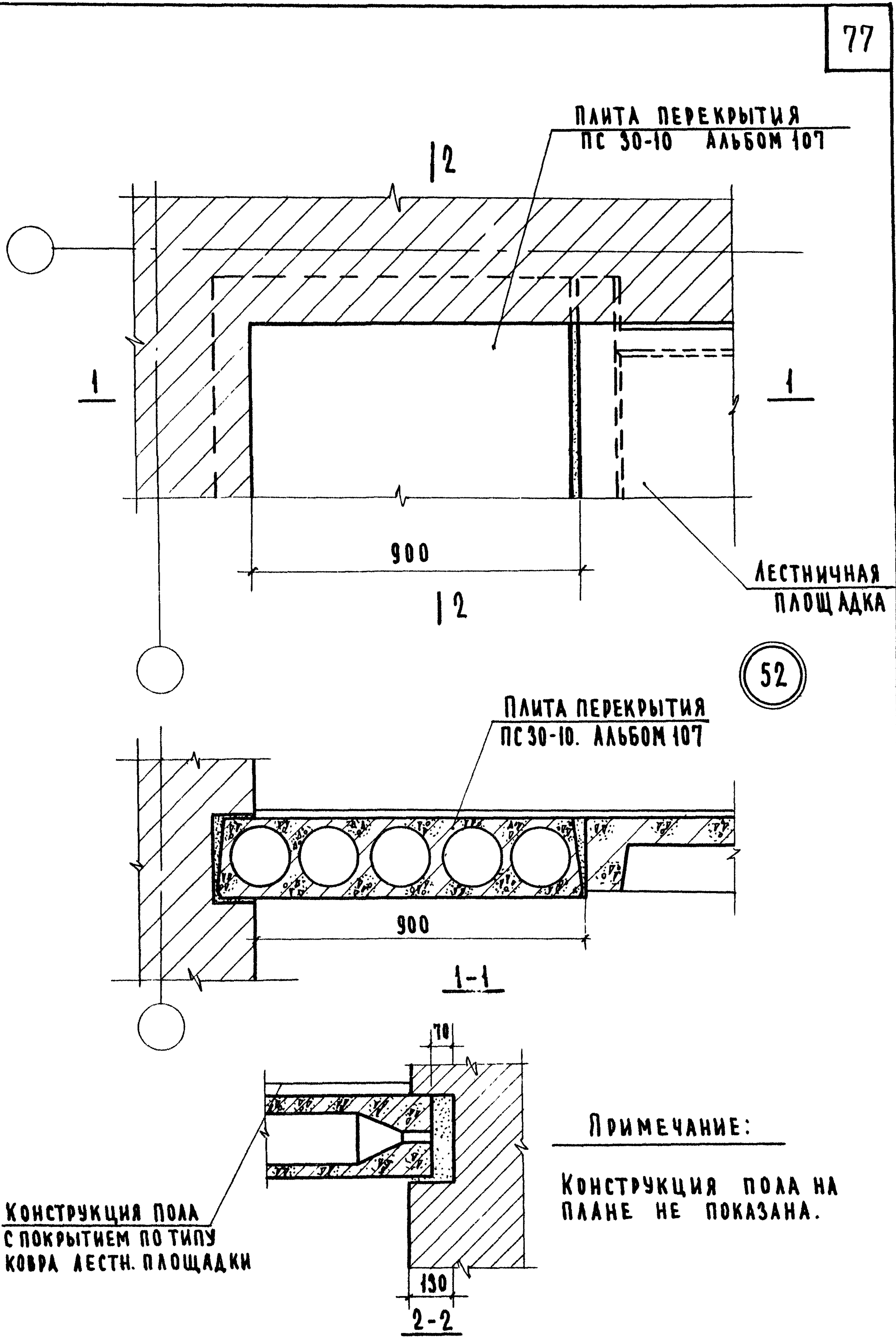
1970г.

ДЕТАЛЬ 51

СЕРИЯ
2.250-2

ВЫПУСК 1
ЛИСТ 65

ДАТА		СОГЛАСОВАНО:		Н. КОЗЛОВА		ЧЕРТЕЖНИК		А. ЛЯХОВИЧ		ГЛА. ИНЖ. ИН-ТА	
ИНВЕНТН.°				Н. САМУЛЬЦЕВА		ПРОВЕРКА		В. ГРЕКОВ		НАЧ. ОТДЕЛА	
ВЗАМЕН								В. КОМАРОВ		СА. ИНЖ. ОТД.	
								Э. ШАХОВА		РУК. ГРУППЫ	
								А. ВЕРШИКИНА		СТ. ИНЖЕНЕР	

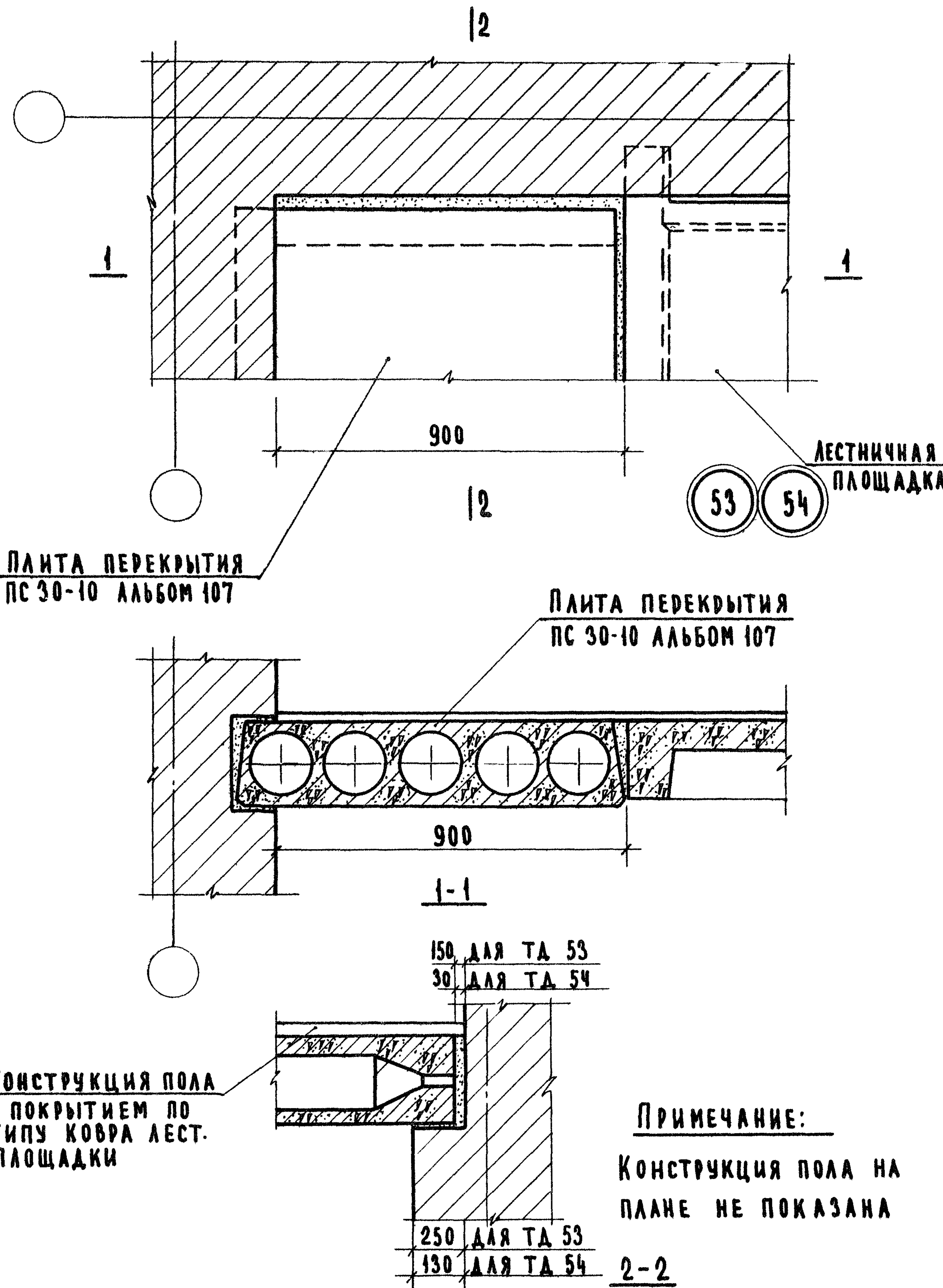


ПРИМЕЧАНИЕ:
 КОНСТРУКЦИЯ ПОЛА НА ПЛАНЕ НЕ ПОКАЗАНА.

ЦНИИЭП
 УЧЕБНЫХ ЗАДАНИЙ
 г. МОСКВА

ТД 1970г.	ДЕТАЛЬ 52	СЕРИЯ 2.250-2	
		ВЫПУСК 1	ЛИСТ 66

ДАТА	ИНВЕНТ №	ВЗАМЕН
СОГЛАСОВАНО:		
Ф. СТРУГИНА	И. САМУЙЛЦЕВА	
А. АХОВИЧ	В. ГРЕКОВ	В. КОМАРОВ
Э. ШАХОВА	А. БЕРШИКИНА	
Г. И. И. И. ТА	НАЧ. ОТДЕЛА	Г. И. И. И. О. ТА.
РУК. ГРУППЫ	СТ. ИНЖЕНЕР	
ЦЕНТРИП УЧЕБНЫХ ЗАДАНИЙ г. МОСКВА		



КОНСТРУКЦИЯ ПОЛА
С ПОКРЫТИЕМ ПО
ТИПУ КОВРА ЛЕСТ.
ПЛОЩАДКИ

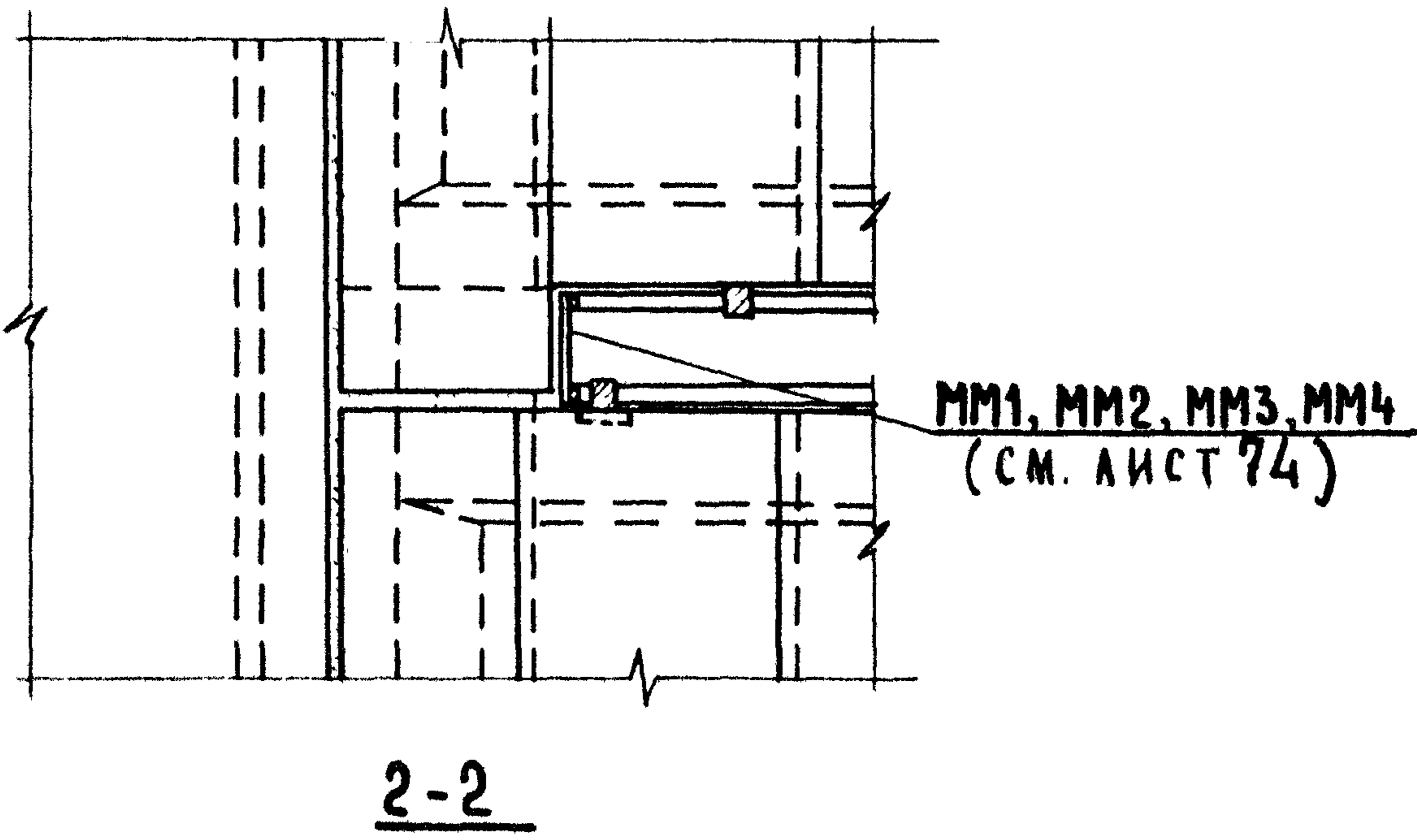
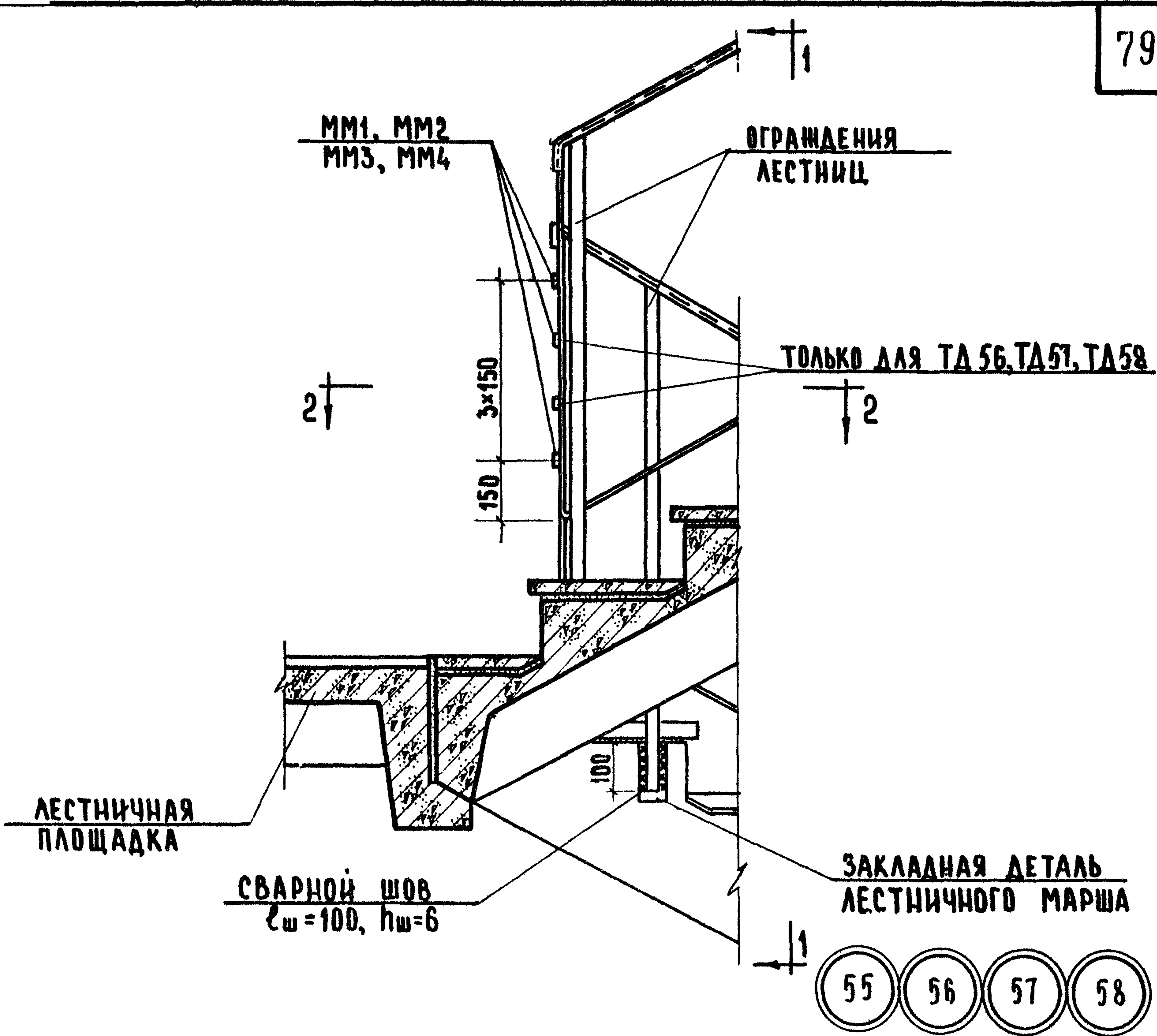
ПРИМЕЧАНИЕ:
КОНСТРУКЦИЯ ПОЛА НА
ПЛАНЕ НЕ ПОКАЗАНА

ТД
1970г.

ДЕТАЛИ 53, 54

СЕРИЯ
2.250-2
ВЫПУСК 1 ЛИСТ 67

ДАТА	СОГЛАСОВАНО	Р. БОГАТОВА	ТЕХНИК	А. АХОНОВИЧ	ПА. ИИЖ. ИИ-ТА
ИНВЕНТ. №		И. САМУИЛЦЕВА	ПРОВЕРИЛ	В. ГРЕКОВ	НАЧ. ОТДЕЛА
ВЗАМЕН		И. ДОЛГУНИЧЕВА	КОПИРОВАЛ	В. КОМАРОВ	ПА. ИИЖ. ОТД.
				Э. ШАХОВА	РУК. ГРУППЫ
				А. ВЕРШИНИНА	СТ. ИИЖЕНЕР



ПРИМЕЧАНИЕ:
РАЗРЕЗ 1-1 СМ. ЛИСТ 69

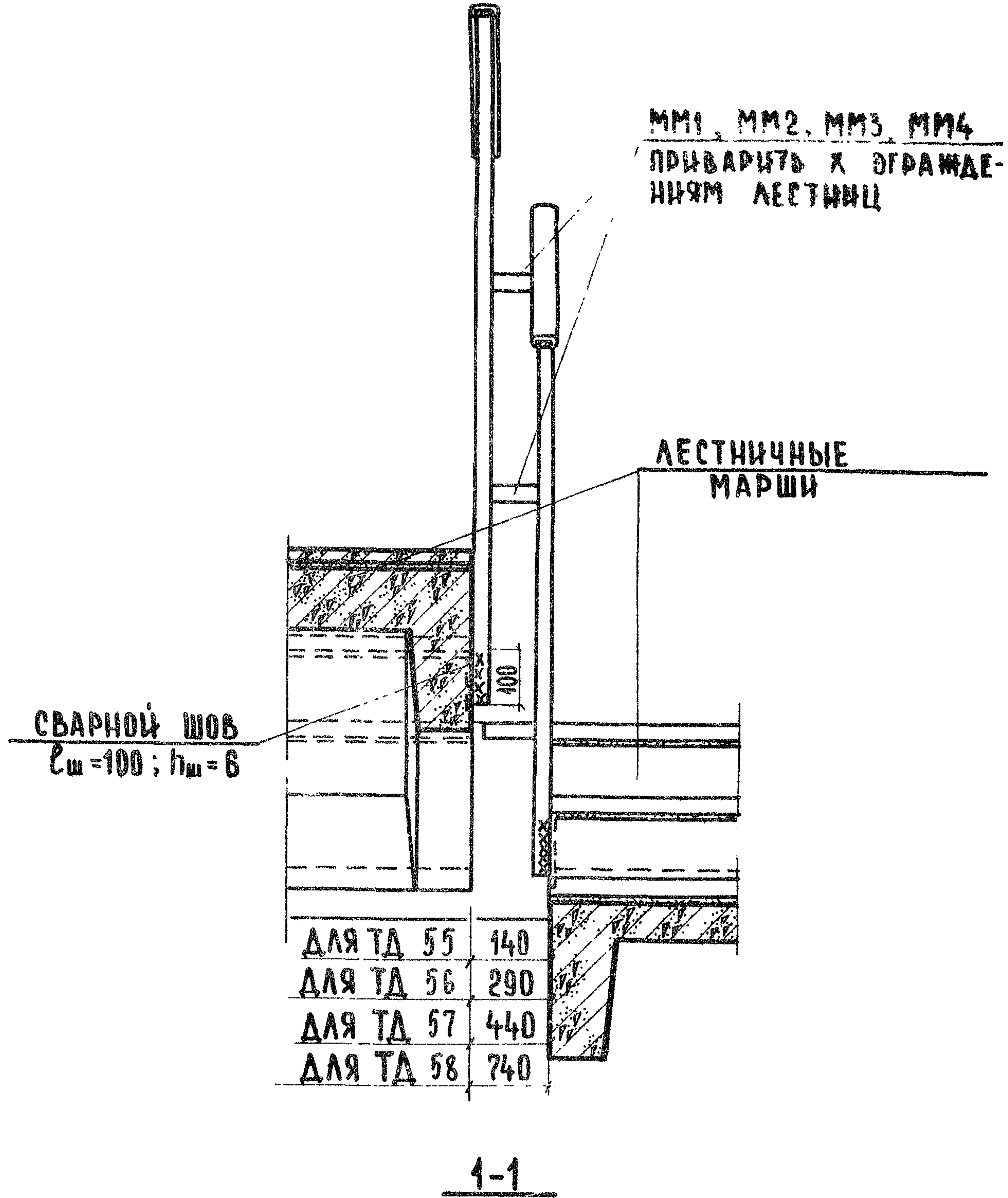
ЦЕНТР
УЧЕБНЫХ ЗАДАНИЙ
г. МОСКВА

ТА
1970г.

ДЕТАЛИ 55, 56, 57, 58

СЕРИЯ
2.250-2
ВЫПУСК
1
ЛИСТ
68

ДАТА	СОГЛАСОВАНО	Р. БОГАТОВА	ТЕХНИК	А. ЛЯХОВИЧ	ГЛАВ. ИНЖ. И-ТАС	ЦНИИЭП УЧЕБНЫХ ЗАДАНИЙ г. МОСКВА
ИНВЕНТ. №		И. САМУИЛЬШЕВА	ПРОВЕРИЛ	В. ГРЕКОВ	НАЧ. ОТДЕЛА	
ВЗАМЕН		И. ДОЛГУНИЧЕВА	КОПИРОВАЛ	В. КОМАРОВ	ГЛАВ. ИНЖ. ОТД.	
				Э. ШАХОВА	РУК. ГРУППЫ	
				А. ВЕРШИНИНА	СТ. ИНЖЕНЕР	



ПРИМЕЧАНИЯ:

1. Ограждения лестниц показаны условно.
2. Ограждения лестниц приварить к закладным деталям, предусмотренным в изделиях, электродами типа Э42.
3. Типовые детали 55-58 показаны для случая применения 2-х сборных маршей. Данные типовые детали применительны и при следующих сочетаниях маршей:
 - а) сборный марш и марш из отдельных ступеней,
 - б) оба марша из отдельных ступеней
4. Монтажные марки применять: ММ1 для ТД 55, ММ2 для ТД 56, ММ3 для ТД 57, ММ4 для ТД 58
5. ММ1 - ММ4 см. лист 74.

ТД

1970г.

ДЕТАЛИ 55, 56, 57, 58
РАЗРЕЗ 1-1

СЕРИЯ

2.250-2

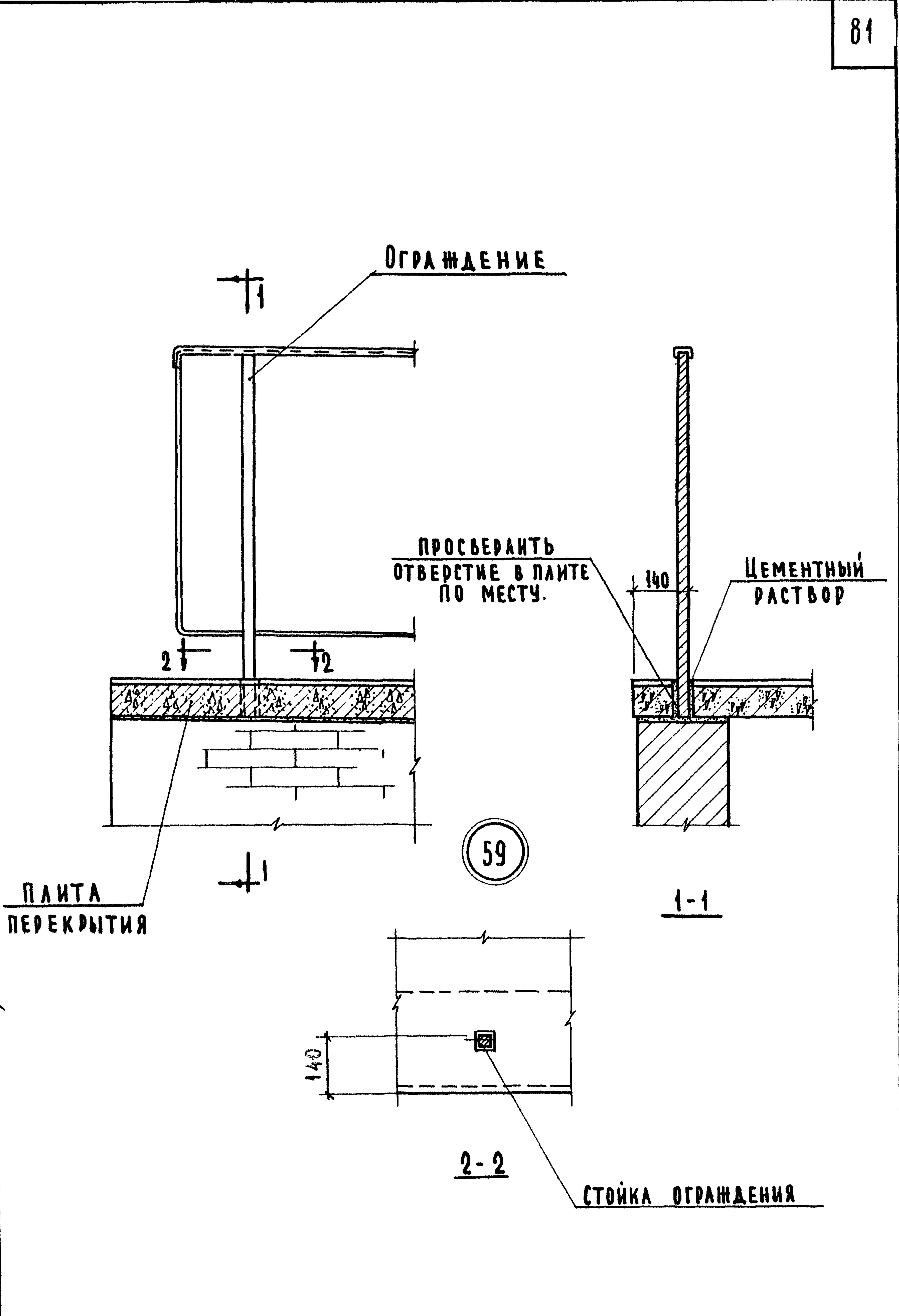
ВЫПУСК

1

ЛИСТ

69

ДАТА	СОГЛАСОВАНО:	Ю. ЛЬВОВА	ЧЕРТЕЖНИК	А. АЯХОВИЧ	СА. НИЖ. НИ-ТА
ИНДЕН №		И. САМУИЛЬЦЕВА	ПРОВЕРИЛ	В. ГРЕКОВ	НАЧ. ОТДЕЛА
ВЗАМЕН				В. КОМАРОВ	ГА. НИЖ. ОТД.
				Э. ШАХОВА	РУК. ГРУППЫ
				А. ВЕРШИНКИНА	СТ. НИЖНЕД



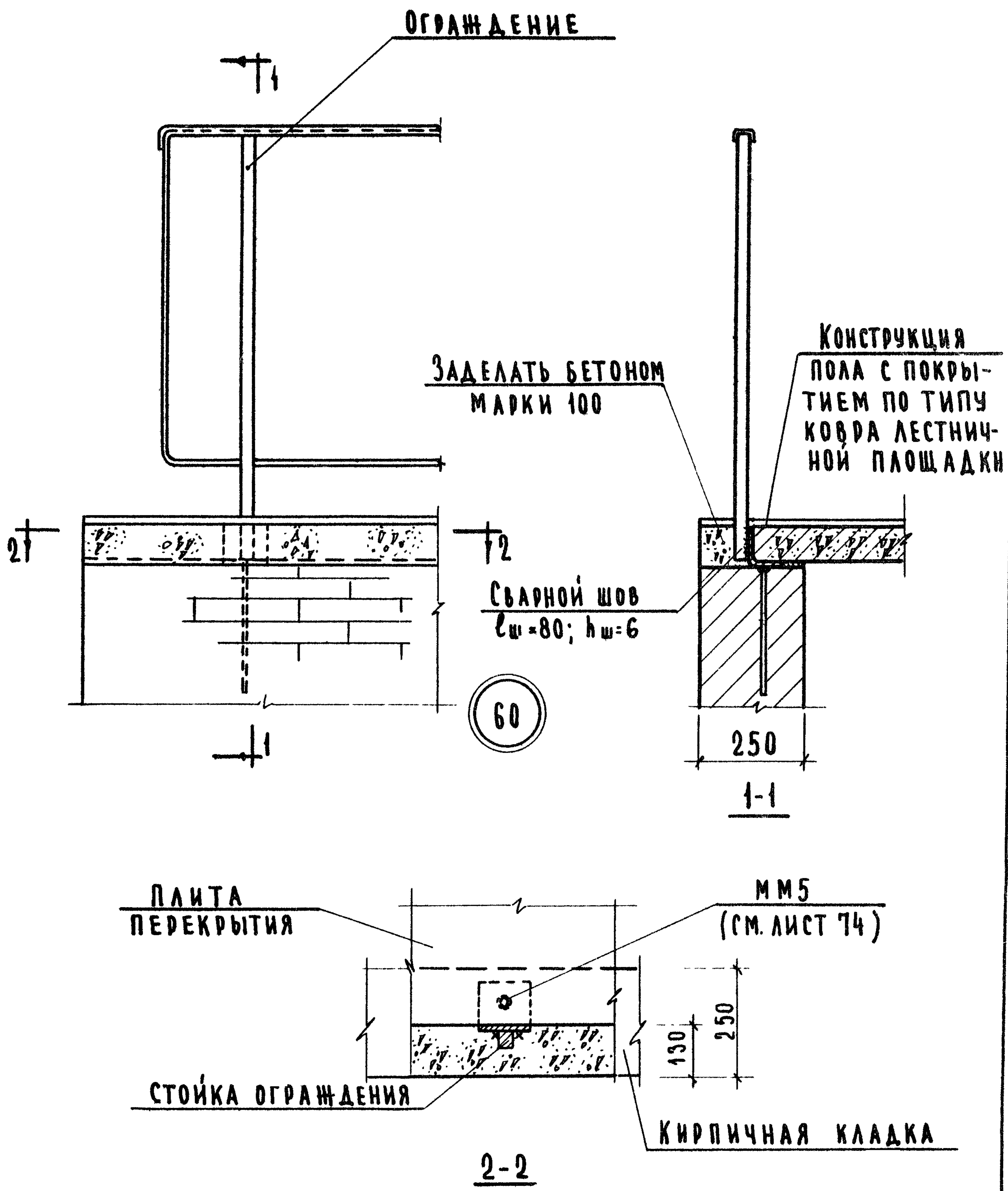
ЦНИИЭП
УЧЕБНЫХ ЗАДАНИЙ
Г. МОСКВА

ТД
1970г

ДЕТАЛЬ 59

СЕРИЯ
2.250-2
ВЫПУСК
1
ЛИСТ
70

АТА	ИНВЕНТ. №	ВЗАМЕН:
СОГЛАСОВАНО:		
Ф. СТРУИМА	Н. САМУЛЬЦЕВА	
СИ. ТЕХНИК	Н. САМУЛЬЦЕВА	
ПРОВЕРИЛ	Н. САМУЛЬЦЕВА	
А. ЛУХОВИЧ	В. ГРЕКОВ	
НАЧ. ОТДЕЛА	В. КОМАРОВ	
Г. ИИИ. И. И. А.	Э. ШАХОВА	
Г. ИИИ. О. Т. А.	А. ВЕДВИКНИНА	
РУК. ГРУППЫ		
СТ. ИНЖЕНЕР		



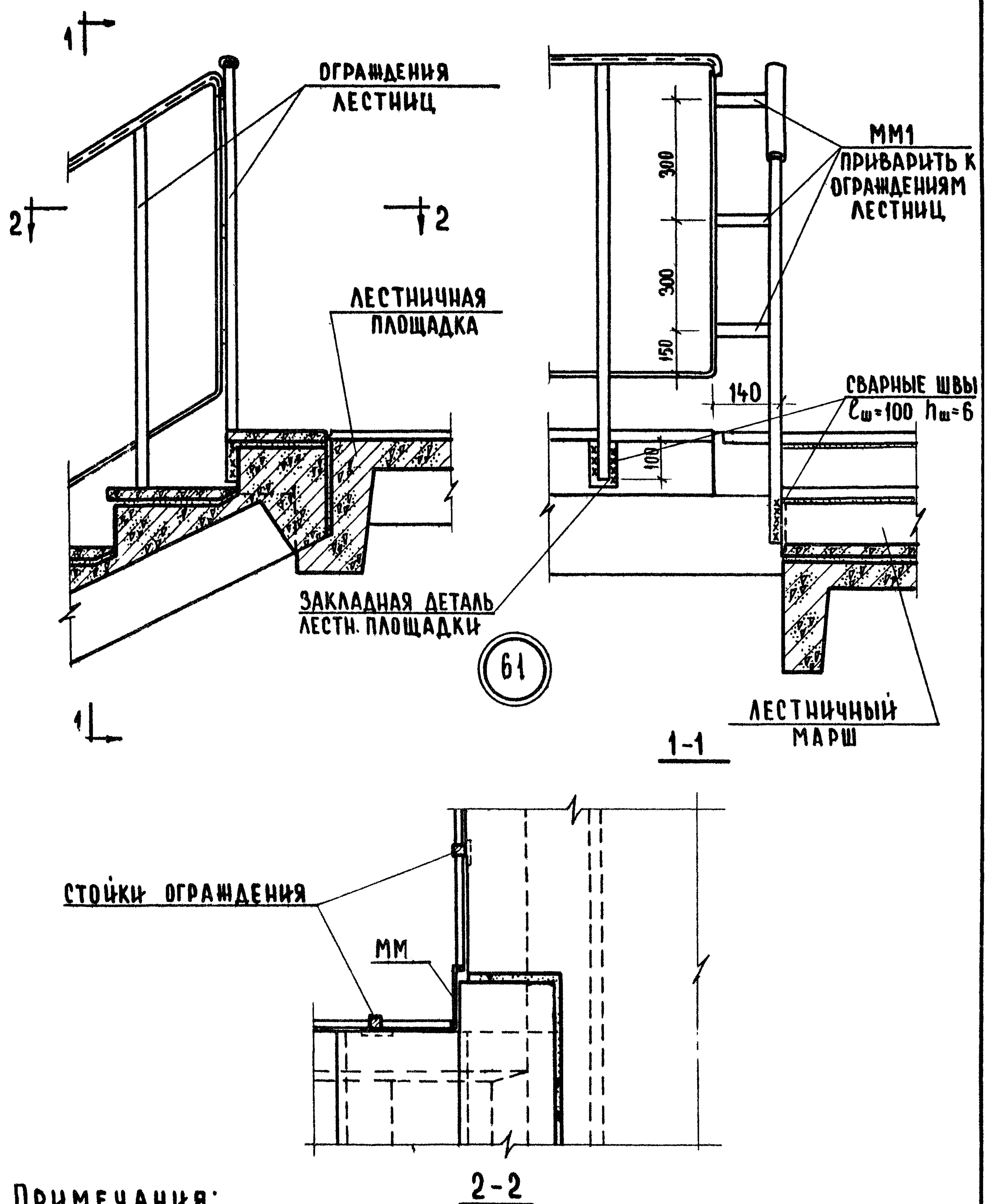
ЦНИИП
УЧЕБНО-Х. ЗАДАНИЙ
Г. МОСКВА

ТД
1970г.

ДЕТАЛЬ 60

СЕРИЯ
2.250-2
ВЫПУСК 1 ЛИСТ 71

ДАТА	ИНВЕНТ. №	ВСАМЕН
СОГЛАСОВАНО		
Р. БОГАТОВА	И. САМУИЛЬСВА	И. ДОЛГУНИЧЕВА
ТЕХНИК	ПРОВЕРИЛ	КОПИРОВАЛ
А. ЛЯХОВИЧ	В. ГРЕКОВ	В. КОМАРОВ
Э. ШАХОВА	А. ВЕРШИКИНА	
Г. ИНИЖ. ИН-ТА	НАЧ. ОТДЕЛА	Г. ИНИЖ. ОТД.
РУК. ГРУППЫ	СТ. ИНЖЕНЕР	
<p>ЦЕНТРАЛЬНЫЙ УЧЕБНЫХ ЗАДАНИЙ г. Москва</p>		



ПРИМЕЧАНИЯ:

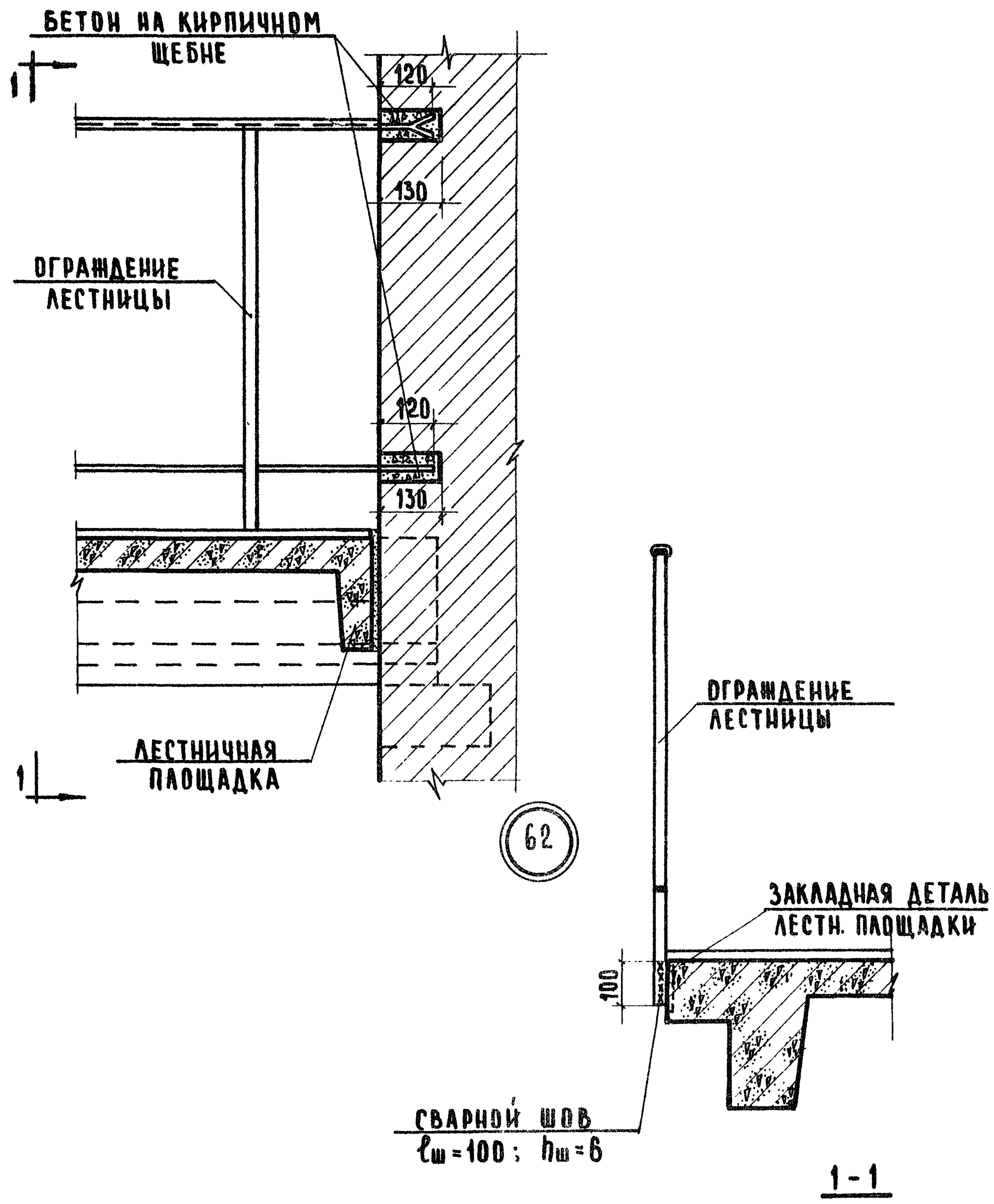
1. Ограждения лестниц приварить к закладным деталям, предусмотренным в изделиях, электродами типа Э42.
2. Ограждения лестниц показаны условно.
3. ММ1 см. лист 74

ТД
1970г.

ДЕТАЛЬ 61

СЕРИЯ
2.250-2
ВЫПУСК 1 ЛИСТ 72

ДАТА	СОГЛАСОВАНО	Р. БОГАТОВА	ТЕХНИК	А. ЛЯХОВИЧ	ГЛАВН. ИН-ТА
ИНВЕНТ. №		И. САМУИЛЬЦЕВА	ПРОВЕРИЛ	В. ГРЕКОВ	НАЧ. ОТДЕЛА
ВЗАМЕН		И. АДОЛГУНИЧЕВА	КОПИРОВАЛ	В. КОМАРОВ	ГЛАВН. ОТД.
				Э. ШАХОВА	РУК. ГРУППЫ
				А. ВЕРШИНИНА	СТ. ИНЖЕНЕР



ПРИМЕЧАНИЯ:

1. Ограждение лестниц приварить к закладным деталям, предусмотренным в изделиях, электродами типа Э42.
2. Ограждение лестниц показано условно.

ЦЕНТРАЛЬНЫЙ
УЧЕБНЫХ ЗАДАНИЙ
г. МОСКВА

ТД
1970г.

ДЕТАЛЬ 62

СЕРИЯ
2.250-2
ВЫПУСК 1 ЛИСТ 73

ДАТА _____

ИНВЕНТ. № _____

В _____

СОГЛАСОВАНО:

Ф. СТРИГИНА
Н. САМУИЛОВА

СТ. ТЕХНИК
ПРОВЕРКА

А. ЛЯХОВИЧ
В. ГРЕКОВ
В. КОМАРОВ
Э. ШАХОВА
А. ВЕРШИНИНА

Г. ИММ. ИИ-ТА
НАЧ. ОТДЕЛА
С. "С" ОТДЕЛ
Р. К. РУДНИ
СТ. ИММ. ИИ-ТА

ЦНИИЭП
УЧЕБНЫХ ЗАДАНИЙ
Г. МОСКВА

МАРКА	Эскиз	СЕЧЕНИЕ ММ	ВЕС КГ	ПРИМЕ- ЧАНИЕ				
С1 С2	<p>10 100 7 × 100 = 700 100 10 100 100 100 100 220</p> <p>920</p> <p>80</p> <p>ДЛЯ С1 320 120 320</p> <p>ДЛЯ С2 250 260 250</p>	φ 48 I	0,49					
С5	<p>100 4 × 100 = 400 100 10 100 100 100 100 220 200</p> <p>4 × 100</p>	φ 48 I	0,64					
С6	<p>ДЛЯ С5 100 4 × 100 = 400 100 10 100 100 100 100 220</p>		0,96					
С7	<p>ДЛЯ С6 100 8 × 100 = 800 100 10 100 100 100 100 220</p> <p>ДЛЯ С7 100 11 × 100 = 1100 100 10 100 100 100 100 220</p>		1,24					
С3 С4	<p>10 100 11 × 100 = 1100 100 10 100 100 100 100 220</p> <p>1320</p> <p>80</p> <p>ДЛЯ С3 370 420 370</p> <p>ДЛЯ С4 200 720 220</p>	φ 48 I	0,70					
ММ5	<p>100 80 300</p>	$\angle 80 \times 7$ $\phi 10 \text{ АИ}$	1,04					
ММ1	<table border="1"> <tr> <td>140 ДЛ Я ММ 1</td> </tr> <tr> <td>290 ДЛ Я ММ 2</td> </tr> <tr> <td>440 ДЛ Я ММ 3</td> </tr> <tr> <td>740 ДЛ Я ММ 4</td> </tr> </table>	140 ДЛ Я ММ 1	290 ДЛ Я ММ 2	440 ДЛ Я ММ 3	740 ДЛ Я ММ 4	<p>20 40</p>	0,88	
140 ДЛ Я ММ 1								
290 ДЛ Я ММ 2								
440 ДЛ Я ММ 3								
740 ДЛ Я ММ 4								
ММ2	1,82							
ММ3	2,76							
ММ4	4,65							

ТД
1970г

МОНТАЖНЫЕ МЕТАЛЛИЧЕСКИЕ ДЕТАЛИ

СЕРИЯ
2.250-2
ВЫПУСК 1
АВРГ 74