

ГОСУДАРСТВЕННЫЙ КОМИТЕТ ПО ГРАЖДАНСКОМУ СТРОИТЕЛЬСТВУ И АРХИТЕКТУРЕ
ПРИ ГОССТРОЕ СССР

ТИПОВЫЕ КОНСТРУКЦИИ И ДЕТАЛИ ЗДАНИЙ И СООРУЖЕНИЙ

СЕРИЯ 2.260-1

ДЕТАЛИ ПОКРЫТИЙ ОБЩЕСТВЕННЫХ ЗДАНИЙ

ВЫПУСК 2

ЧЕРДАЧНЫЕ ВЕНТИЛИРУЕМЫЕ ПОКРЫТИЯ
КИРПИЧНЫХ ЗДАНИЙ

ГОСУДАРСТВЕННЫЙ КОМИТЕТ ПО ГРАЖДАНСКОМУ СТРОИТЕЛЬСТВУ И АРХИТЕКТУРЕ
ПРИ ГОССТРОЕ СССР

ТИПОВЫЕ КОНСТРУКЦИИ И ДЕТАЛИ ЗДАНИЙ И СООРУЖЕНИЙ

СЕРИЯ 2.260-1

ДЕТАЛИ ПОКРЫТИЙ ОБЩЕСТВЕННЫХ ЗДАНИЙ

ВЫПУСК 2

ЧЕРДАЧНЫЕ ВЕНТИЛИРУЕМЫЕ ПОКРЫТИЯ
КИРПИЧНЫХ ЗДАНИЙ

РАЗРАБОТАНЫ
ЦНИИЭП УЧЕБНЫХ ЗДАНИЙ

УТВЕРЖДЕНЫ
И ВВЕДЕНЫ В ДЕЙСТВИЕ
ГОСУДАРСТВЕННЫМ КОМИТЕТОМ
ПО ГРАЖДАНСКОМУ СТРОИТЕЛЬСТВУ И
АРХИТЕКТУРЕ ПРИ ГОССТРОЕ СССР
С 20 МАЯ 1972 Г.
ПРИКАЗ № 27 ОТ 2. III 1972 Г.

© ЦИТП Госстроя СССР, 1988

12102 2

Настоящая работа выполнена на основе современного опыта типового проектирования и строительства с систематизацией имеющихся и внедряемых новых конструктивных решений и типизацией конструктивных деталей и узлов. Все эти материалы обобщены в альбомы типовых деталей обязательных для применения в типовом и индивидуальном проектировании жилых и общественных зданий массового строительства. Ссылка на типовые детали должна заменить индивидуальную разработку их в проектах.

Альбомы типовых деталей призваны способствовать внедрению в практику массового строительства лучших и наиболее экономичных технических решений сопряжений конструктивных элементов, способствовать сокращению количества индивидуальных изделий, снижению трудоемкости, сроков и стоимости проектных работ.

Отзывы, замечания и предложения по разработанным типовым деталям направлять по адресу: Москва И-434, Дмитровское шоссе, 9, корп. А, ЦНИИЭП учебных зданий.

ТД

ВВЕДЕНИЕ

СЕРИЯ
2.260-1

1971г.

Выпуск
2Лист
0

ДВ. Жидк 18.2.91г

Коп. Эроку

12102

3

	Лист	Стр.
Содержание	С1, С2	3,4
Пояснительная записка	П1-П3	5-7
Маркировка деталей на планах кровли при примыкании зданий без д.ш.	1	8
Маркировка деталей на планах кровли зданий с д.ш.	2	9
Маркировка деталей на планах кровли при примыкании зданий с д.ш.	3	10
Маркировка деталей на планах асбестоцементных кровель	4	11
Деталь 1. Конструкция кровли из рубероида	5	12
Конструкция мастичной кровли.	6	13
Деталь 2. Кровля мастичная.	7	14
Деталь 3. Кровля из рубероида	8	15
Деталь 3. Кровля мастичная	9	16
Детали 4 и 5. Кровля из рубероида.	10	17
Детали 4 и 5. Кровля мастичная.	11	18
Деталь 6. Кровля из рубероида.	12	19
Деталь 6. Кровля мастичная.	13	20
Деталь 7. Кровля из рубероида.	14	21
Деталь 7. Кровля мастичная.	15	22
Деталь 8. Кровля из рубероида.	16	23
Деталь 8. Кровля мастичная.	17	24
Деталь 9. Кровля из рубероида.	18	25
Деталь 9. Кровля мастичная.	19	26
Деталь 10. Кровля из рубероида.	20	27
Детали 10 и 11. Кровля мастичная.	21	28
Деталь 12. Кровля из рубероида.	22	29
Деталь 12. Кровля мастичная.	23	30

ТД	СОДЕРЖАНИЕ	СЕРИЯ 2.260-1	
1971г.		Выпуск 2	Лист С1

	Лист	Стр.
Деталь 13. Кровля из рубероида.	24	31
Деталь 13. Кровля мастичная.	25	32
Деталь 14. Кровля из рубероида.	26	33
Деталь 14. Кровля мастичная.	27	34
Деталь 15. Кровля мастичная.	28	35
Деталь 16. Кровля из рубероида.	29	36
Деталь 16. Кровля мастичная.	30	37
Деталь 17. Кровля из рубероида.	31	38
Деталь 17. Кровля мастичная.	32	39
Деталь 18. Кровля мастичная.	33	40
Деталь 19. Кровля из рубероида.	34	41
Деталь 19. Кровля мастичная	35	42
Детали 20 и 21. Кровля из рубероида	36	43
Детали 20 и 21. Кровля мастичная.	37	44
Деталь 22. Кровля из асбестоцементных листов.	38	45
Детали 23 и 24. Кровля из асбестоцементных листов.	39	46
Деталь 25. Кровля из асбестоцементных листов.	40	47
Деталь 26. Кровля из асбестоцементных листов.	41	48
Деталь 27. Кровля из асбестоцементных листов.	42	49
Деталь 28. Кровля из асбестоцементных листов.	43	50
Деталь 29. Кровля из асбестоцементных листов.	44	51
Деталь 30. Кровля из асбестоцементных листов	45	52
Деталь 31. Кровля из асбестоцементных листов	46	53
Детали 32 и 33. Кровля из асбестоцементных листов	47	54
Металлические монтажные марки ММ-1-ММ3.	48	55
Металлические монтажные марки ММ-4-ММ7.	49	56

ТД	СОДЕРЖАНИЕ	Серия 2.260-1	
		Выпуск 2	Лист С2

Данный альбом рабочих чертежей ТД чердачных вентилируемых покрытий разработан для применения при проектировании и строительстве общественных зданий со стенами из кирпича для обычных условий строительства. Альбом разработан в дополнение к альбому ТД серии 2.160-1 выпуск 2 "Чердачные покрытия", предназначенного для жилищного строительства. При применении в проектах общественных зданий деталей серии 2.160-1, выпуск 2 необходимо делать ссылку на соответствующую серию, выпуск и номер детали.

В альбоме на листах 1-4 даны чертежи маркировки типовых деталей на планах кровли. На маркировочных чертежах для группы типовых деталей, относящихся к одному сечению и имеющих различные конструктивные решения даны примечания, объясняющие различие деталей в зависимости от конструктивных решений кровли.

Приведенные планировочные решения кровли не являются рабочими чертежами и служат только для примера и удобства подбора деталей. На листах 5-37 даны рабочие чертежи типовых деталей устройства рулонных и мастичных кровель, на листах 38-47 асбестоцементных.

На листах 48 и 49 даны металлические монтажные марки, применяемые при монтаже в типовых деталях.

Во всех случаях при применении типовых деталей, выполненных с индивидуальными изделиями, последние должны быть разработаны в конкретном проекте, рабочие чертежи этих изделий должны быть включены в состав проекта.

Конструкции рулонных и мастичных кровель и материалы для их устройства приняты в соответствии с главой СНиП 4-В, 25-66 и СН 394-69*

"Указания по проектированию рулонных и мастичных кровель зданий промышленных предприятий".

Материалы и конструкции асбестоцементных кровель приняты в соответствии с ГОСТ 378-60.

В альбоме разработаны детали для 2^х конструктивных решений чердачного покрытия:

- 1) покрытия с несущими сборными железобетонными панелями;
- 2) покрытия с деревянными стропилами.

Типовые детали покрытий со сборными ж.б. панелями разработаны в 2-х вариантах кровли: рулонной кровли и мастичной. В качестве рулонного материала в альбоме принят рубероид. Кровля из руберои-

ТД	Пояснительная записка	Серия 2.160-1	
1971г.		Выпуск 2	Лист 11

да и мастичная кровля разработаны для уклонов $2,5\% \leq i < 10\%$. Чердачные покрытия обеспечиваются естественной вентиляцией через продухи с сеткой, устраиваемые в наружных стенах чердачного пространства. Для покрытий со стропилами также возможно обеспечение вентиляции через слуховые окна.

Покрытия с ф.б. панелями решены с организованным отводом воды по внутренним водосточкам, а при выносном карнизе — с наружным водосточком. Покрытия со стропилами — с наружным организованным водосточком, при этом вынос карниза должен удовлетворять требованиям соответствующих глав СНиП.

Места примыкания рубероидных и мастичных кровель к вертикальным поверхностям (стены, парапеты и т.п.) необходимо закрывать защитными фартуками из оцинкованной кровли стали толщиной 0,5 мм. ГОСТ 8075-56*.

Защитные фартуки изготовлять по месту, а их крепление производить оцинкованными кровельными гвоздями ГОСТ 4030-63.

Оцинкованную кровельную сталь также применять для покрытия карнизных свесов и для водосборных желобов и лотков. Для мест примыкания кровли из асбестоцементных листов к слуховым окнам, вентиляционным и другим элементам применять кровельную оцинкованную сталь и специальные асбестоцементные профили (ГОСТ 378-60).

Деревянные элементы крыши при покрытии с деревянными стропилами (стропильные щипы, карнизные щипы, кобылки и др.) приняты по действующему альбому № 46-64 серии ИИ-03-01.

В местах деформационных швов в кровельных покрытиях предусмотрено устройство кирпичных стенок с установкой компенсаторов. Кирпичные стенки выкладывать из кирпича марки 75 на растворе марки 25.

Деформационные компенсаторы и фартуки делать по месту из кровельной оцинкованной стали толщиной 0,5 мм.

Компенсаторы и фартуки предусмотрено крепить к деревянным пробкам, установленным с шагом 640 мм в кирпичных стенках деформационного шва.

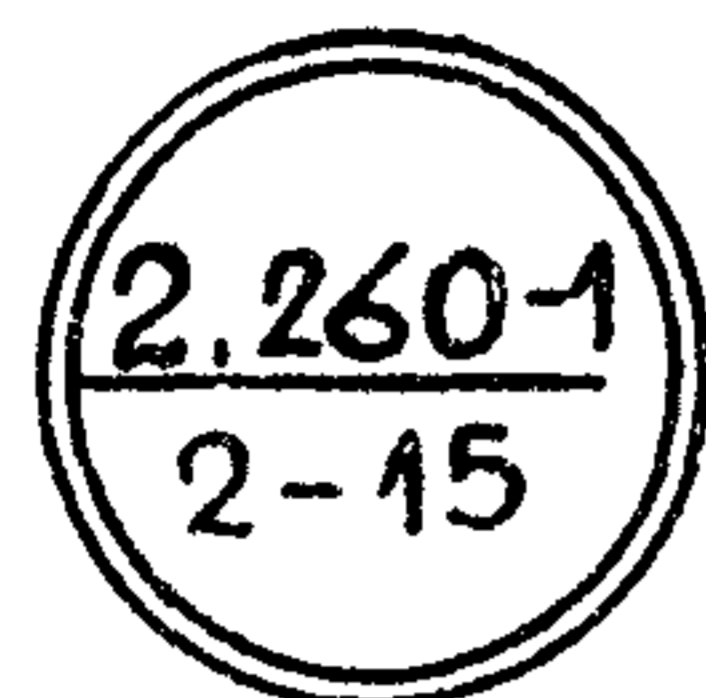
Детали примыкания несущих конструкций чердачных перекрытий (балки, панели) разработаны в альбоме ТД серии 2.240-1 выпуск 2.

Защиту древесины от гниения и возгорания производить в соответствии с указаниями главы СНиП III В 7-69.

ТД	Пояснительная записка	Серия 2:260-1	
1971г.		Выпуск 2	Лист П2

При монтаже деревянных стропил необходимо руководствоваться главой СНиП III-B.7-69.

При разработке проектов с применением рабочих чертежей типовых деталей на чертежах проекта делать выноски с указанием номера серии, выпуска и применяемой детали по следующему образцу:

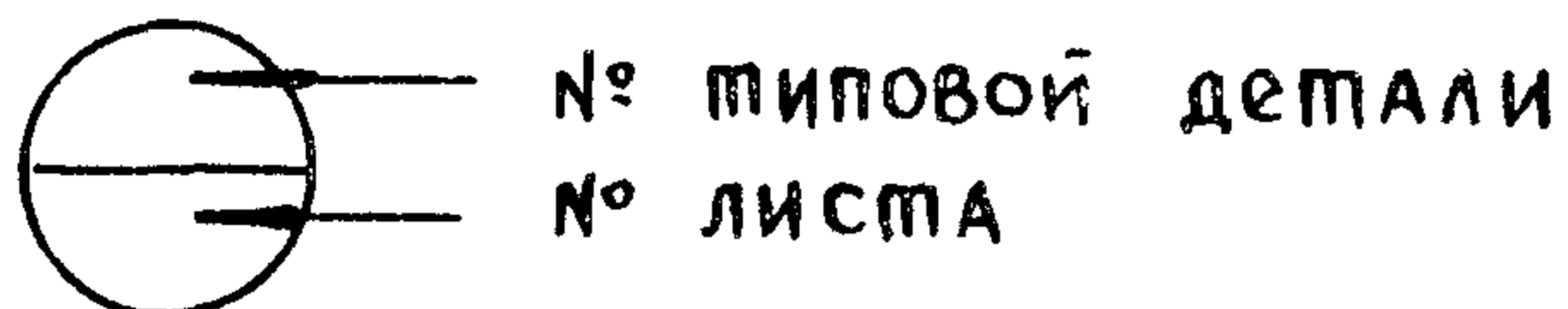


В числителе указан номер серии;
 В знаменателе: первое число — номер выпуска данной серии;
 второе число — номер типовой детали.

Обозначения типовых деталей на чертежах проекта в отличие от прочих деталей, обводятся двойным кружком.

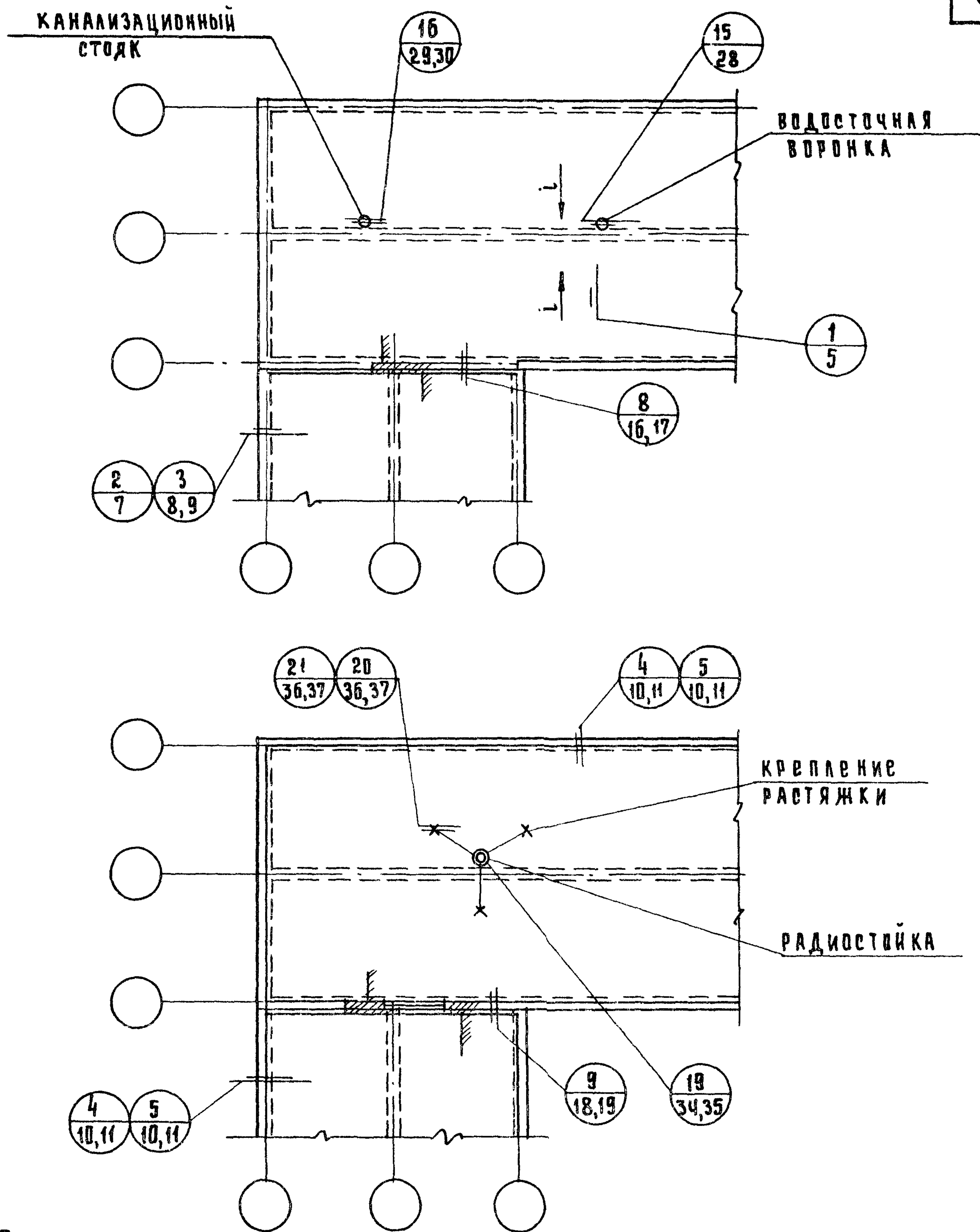
В проекте или серии проектов составляется сводная спецификация примененных типовых деталей.

В данном альбоме приняты следующие условные обозначения:



ТД	Пояснительная записка	Серия 2.260-1	
		Выпуск 2	Лист ПЗ

1971г.



Примечания:

- 1 ТД 2 - для низкого парапета с ограждающей решеткой и парапетной плитой.
ТД 3 - тоже без парапетной плиты
- 2 ТД 4 - для высокого парапета без парапетной плиты; ТД 5 - тоже с парапетной плитой.
- 3 ТД 8 - для случая примыкания кровли к высокой стене; ТД 9 - тоже к стене с оконным проемом.

ТД

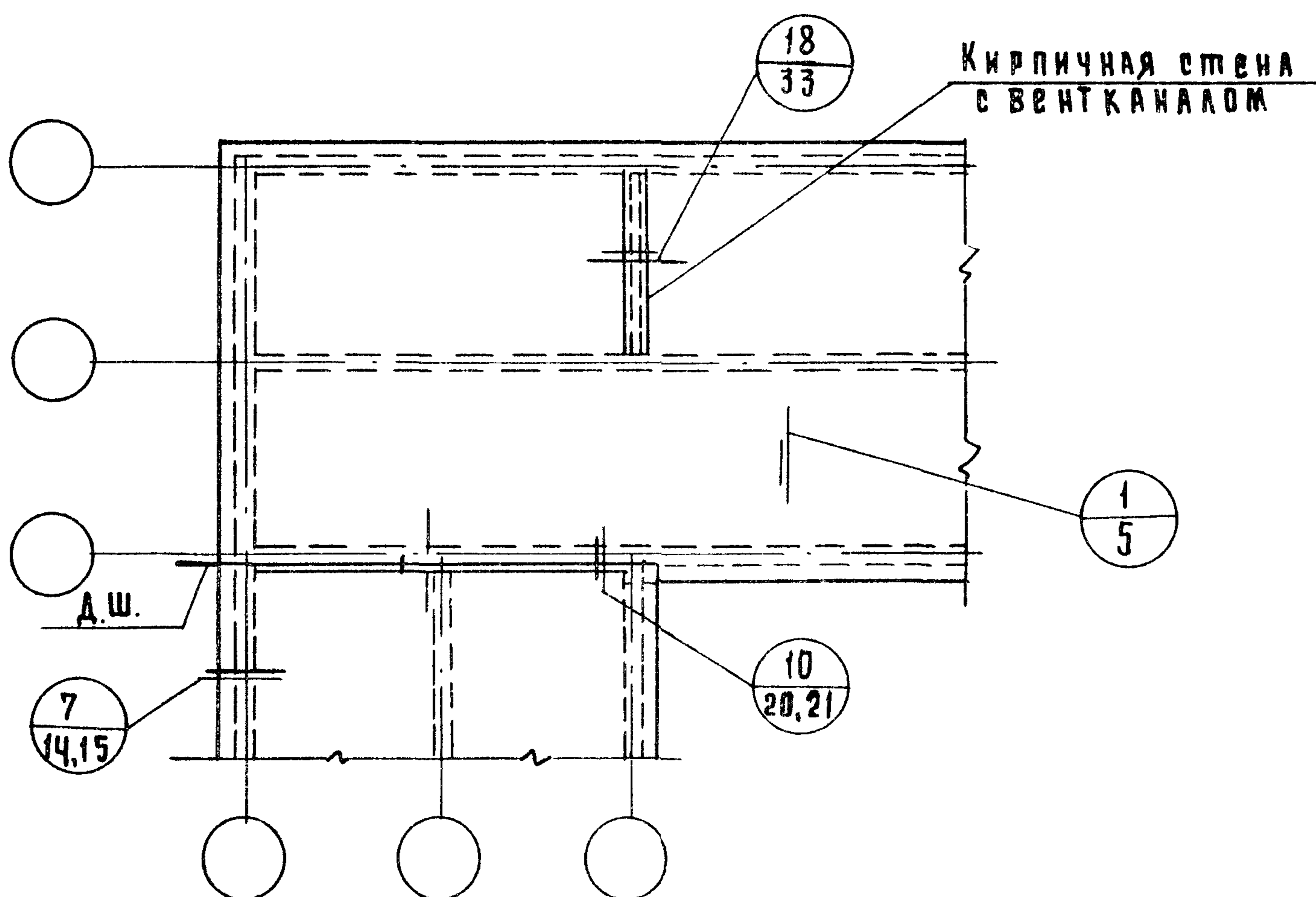
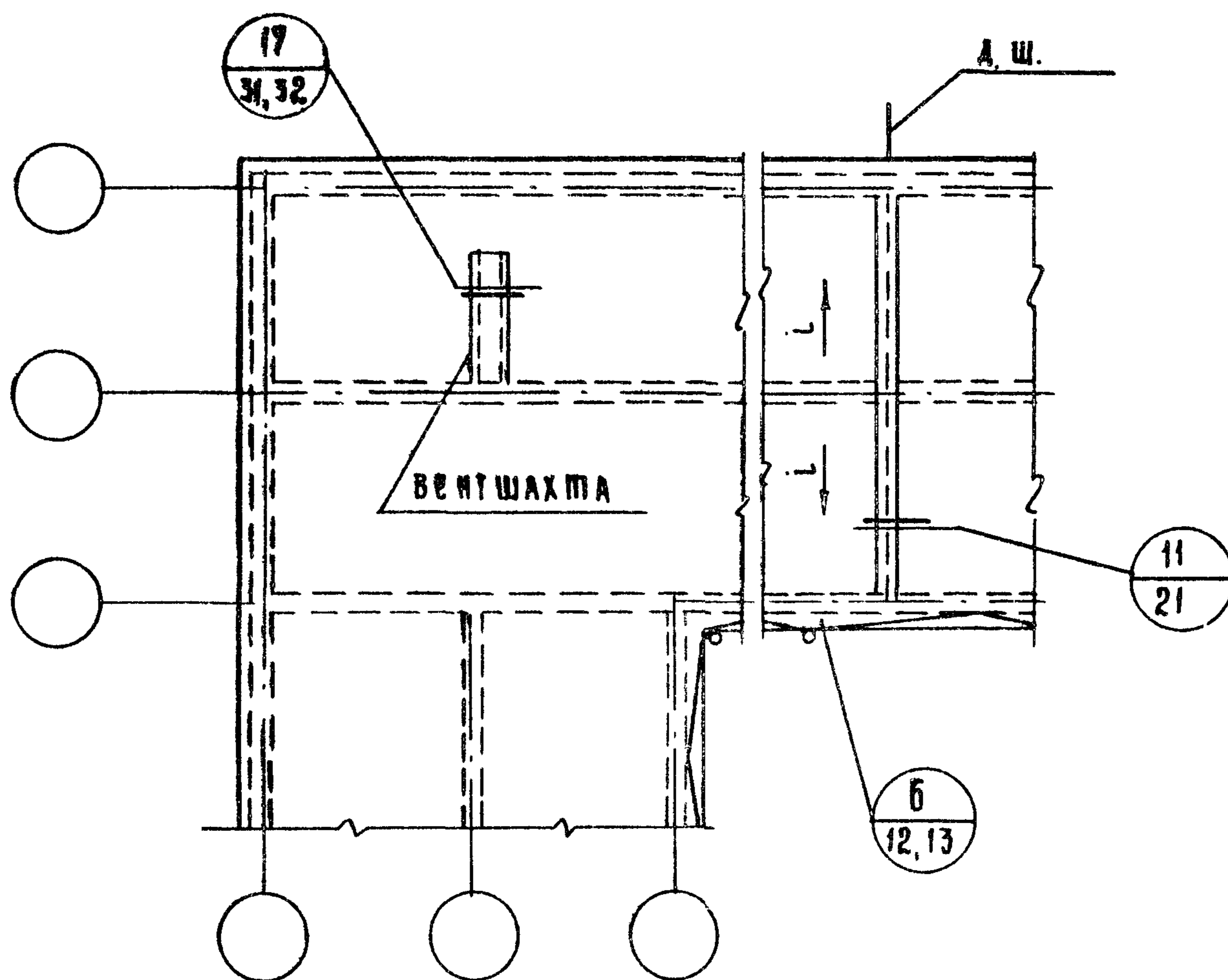
1971г.

МАРКИРОВКА ДЕТАЛЕЙ НА ПЛАНАХ КРОВЛИ ПРИ
ПРИМЫКАНИИ ЗДАНИЙ БЕЗ ДШ.

СЕРИЯ
2.260-1

ВЫПУСК
2

ЛИСТ
4



ПРИМЕЧАНИЯ:

1. ТД 6 - для карнизов с организованным отводом воды.
2. ТД 7 - для карнизов с неорганизованным отводом воды.

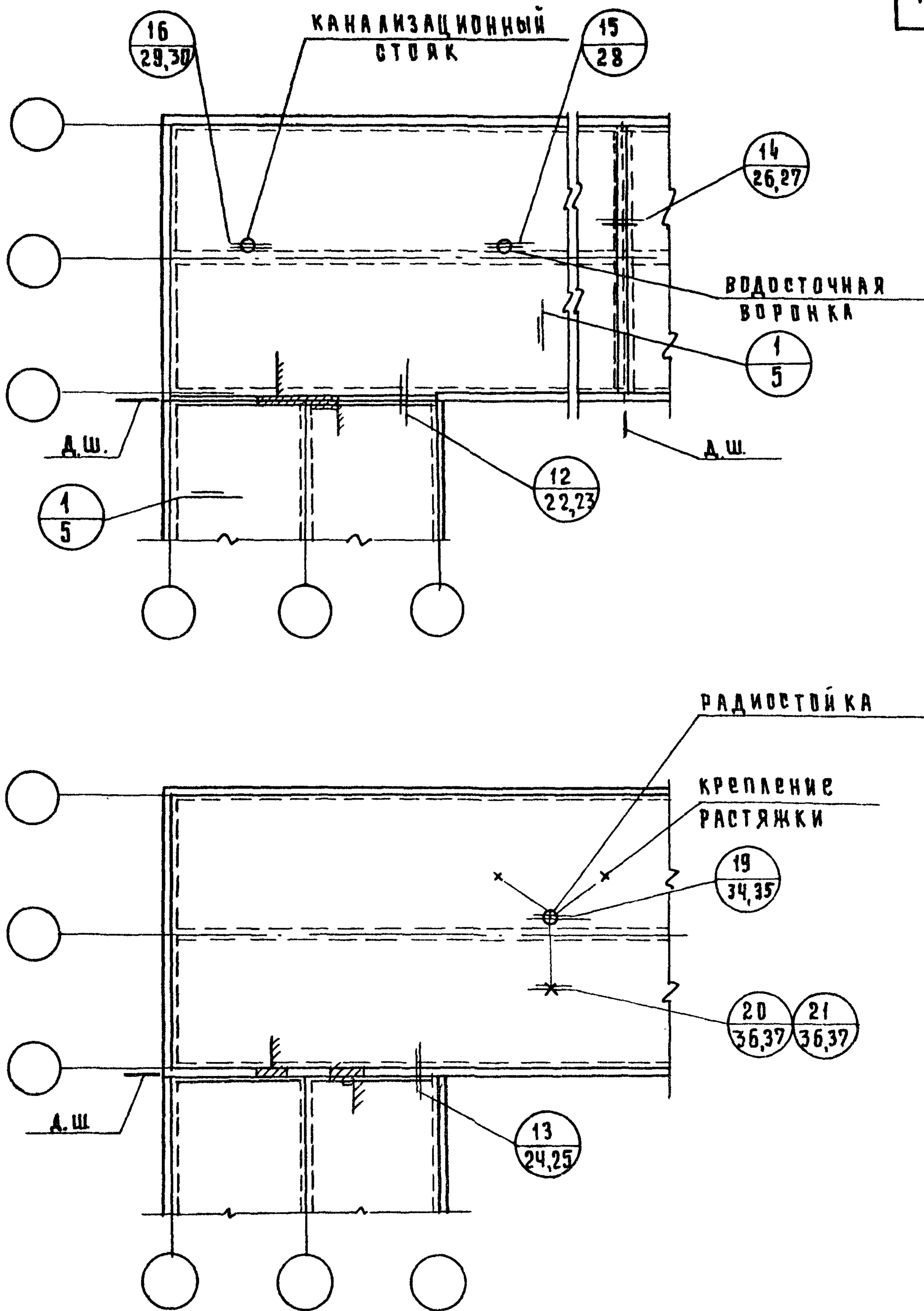
ТД

МАРКИРОВКА ДЕТАЛЕЙ НА ПЛАНАХ КРОВЛИ
ЗДАНИЙ С Д.Ш.

1971г.

СЕРИЯ
2.260-1

ВЫПУСК	ЛИСТ
2	2

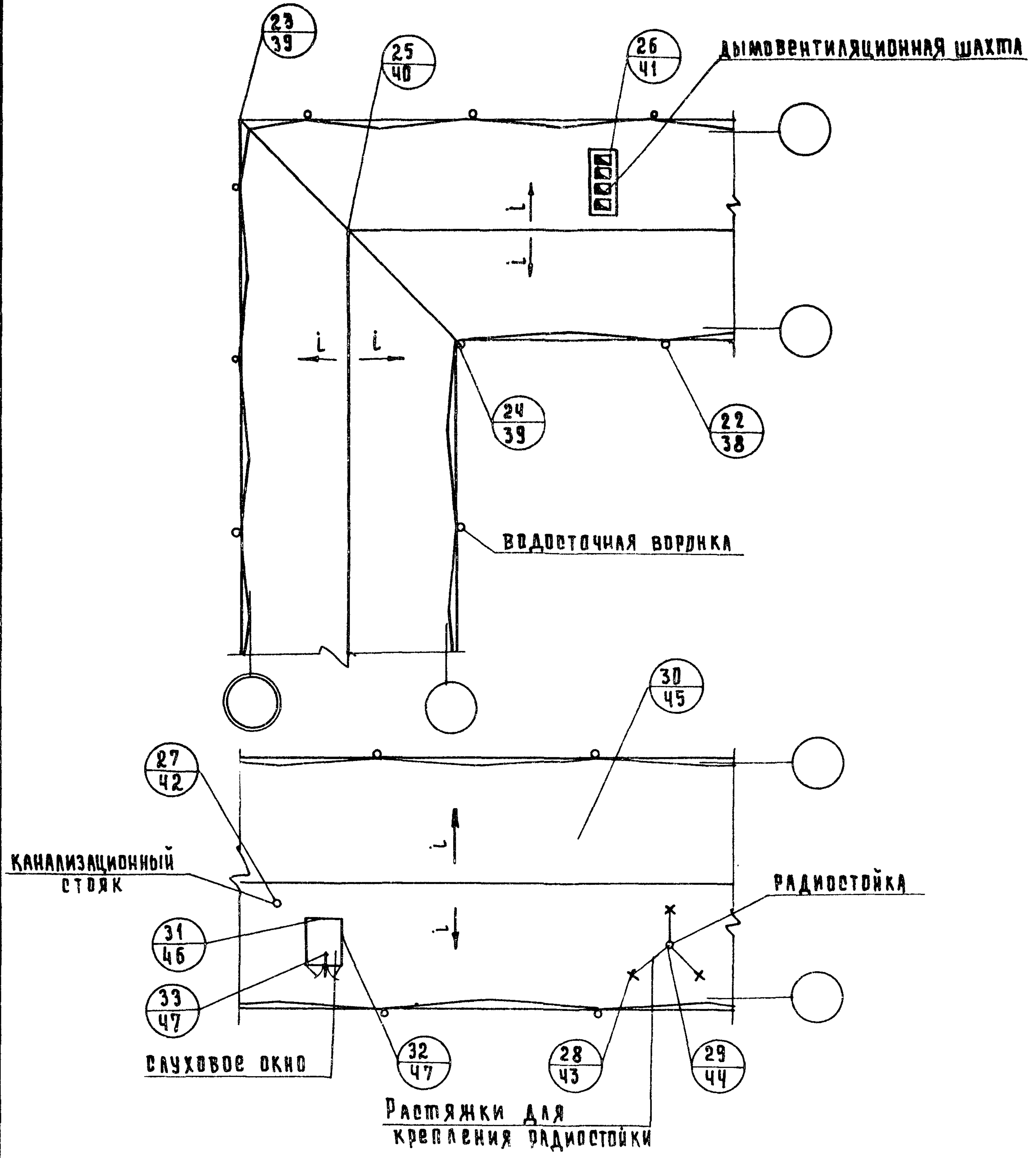
**Примечания:**

1. ТД 12 - для д.ш. при примыкании к высокой стене.
2. ТД 13 - тоже к стене с оконным проемом.
3. ТД 14 - для д.ш. при наличии двух поперечных стен.

ТД
1971.

МАРКИРОВКА ДЕТАЛЕЙ НА ПЛАНАХ КРОВЛИ ПРИ
ПРИМЫКАНИИ ЗДАНИЙ С Д.Ш.

СЕРИЯ
2.260-1
ВЫПУСК 2 ЛИСТ 3



Примечание.

ТД 30 - деталь крепления асбестоцементных листов к обрешетке.

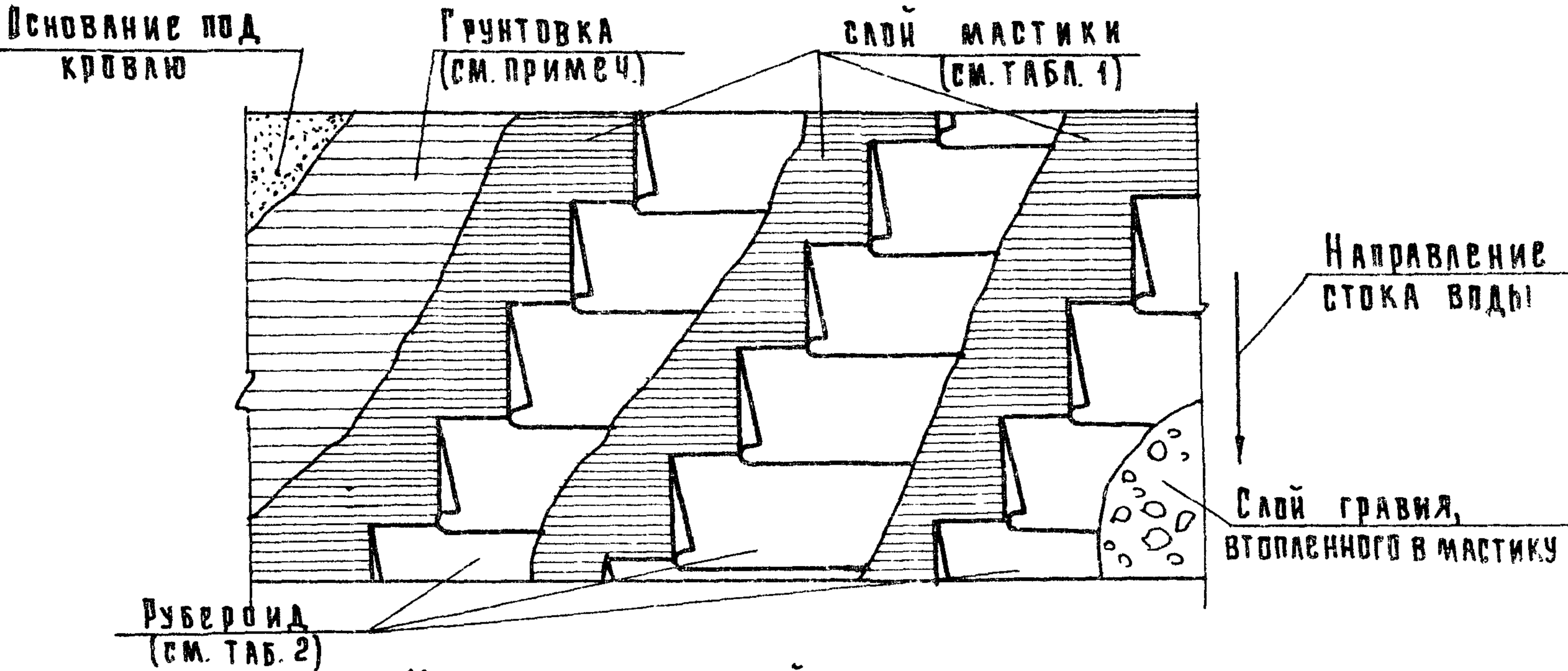
ТД
1971г

Маркировка деталей на планах
асбестоцементных кровель

Серия 2.260-1	
Выпуск 2	Лист 4

Водонепроницаемый ковер (см. табл. на л. 5 и 6)
 Выравнивающая цементно-песчаная стяжка
 из раствора марки 50
 Панель покрытия

1



Мастики для устройства кровель

Табл. 1

Район строительства	Мастики	Для кровель	Для мест примыкания
Севернее географической широты 50° для европейской части и 53° для азиатской части СССР	Битумная ГОСТ 2889-67	МБК-Г-55	МБК-Г-85
Южнее указанных выше районов	Битумная ГОСТ 2889-67	МБК-Г-65	МБК-Г-100

Рулонные материалы для устройства кровель

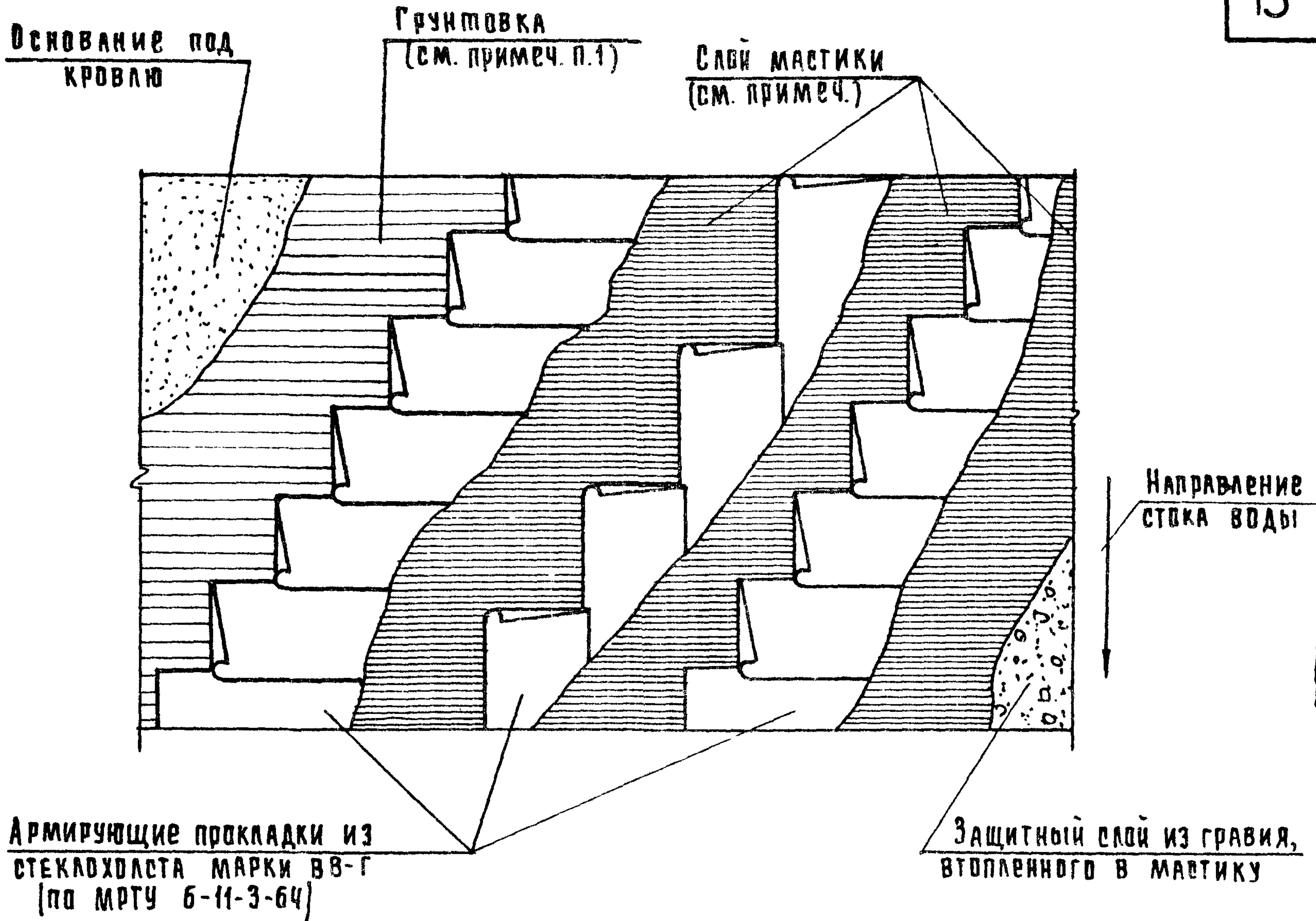
Табл. 2

Рулонный материал	Марка	ГОСТ	Мастика
Рубероид с мелкой минеральной посыпкой	РМ-350	ГОСТ	Битумная
Рубероид подкладочный	РП-250	10923-64	

Примечания:

1. Грунтовку основания производить раствором битума марки \bar{V} в керосине в соотношении | по весу | 1:2.
2. Материалы для устройства кровли приняты для уклонов $2.5 \leq i < 10$.

ТД 1971г	Деталь 1. Конструкция кровли из рубероида	Серия 2.260-1	
		Выпуск 2	Лист 5



Мастики для устройства мастичных кровель

Район строительства	Мастики ГОСТ 2889-67	Для кровель	Для мест, примыканий
Севернее географической широты 50° для европей- ской части и 53° для ази- атской части СССР	Битумная битумно-резиновая	МБК-Г-65 МБР-Г-65	МБК-Г-85 МБР-Г-85
Южнее выше указанных районов	Битумная битумно-резиновая	МБК-Г-75 МБР-Г-75	МБК-Г-100 МБР-Г-100

Примечания:

1. Грунтовку основания производить раствором битума марки \bar{V} в керосине в соотношении [по весу] 1:2.
2. Толщина слоя мастики должна быть не менее 2мм.
3. Мастика, применяемая для устройства защитного слоя кровли, должна быть антисептирована против прорастания растений
4. Материалы для устройства кровли приняты для уклонов $2,5 \leq i < 10$

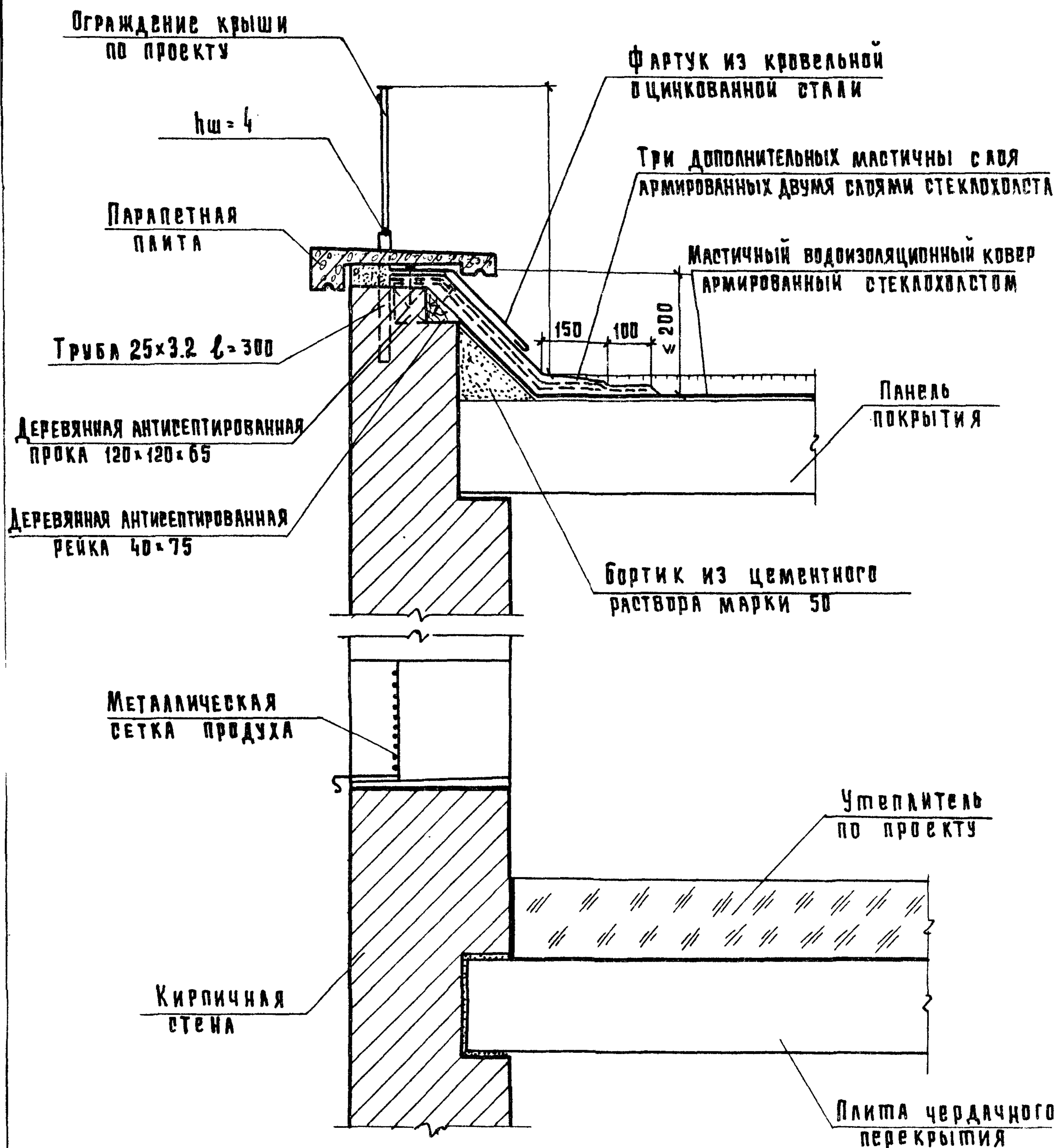
ТД

1971г

Конструкция мастичной кровли

Серия
2.260-1

Выпуск 2 | Лист 6



Примечания:

1. При горизонтальном примыкании вдоль парапета верхнего края дополнительного водозоляционного слоя высота его выполняется по размерам чертежа данной ТД; при наклонном примыкании - высота его выполняется с учетом уклона кровли, но не более 200 мм.
2. Примыкание к низкому парапету рулонной кровли см. чертежи серии 2.160-1 вып. 2

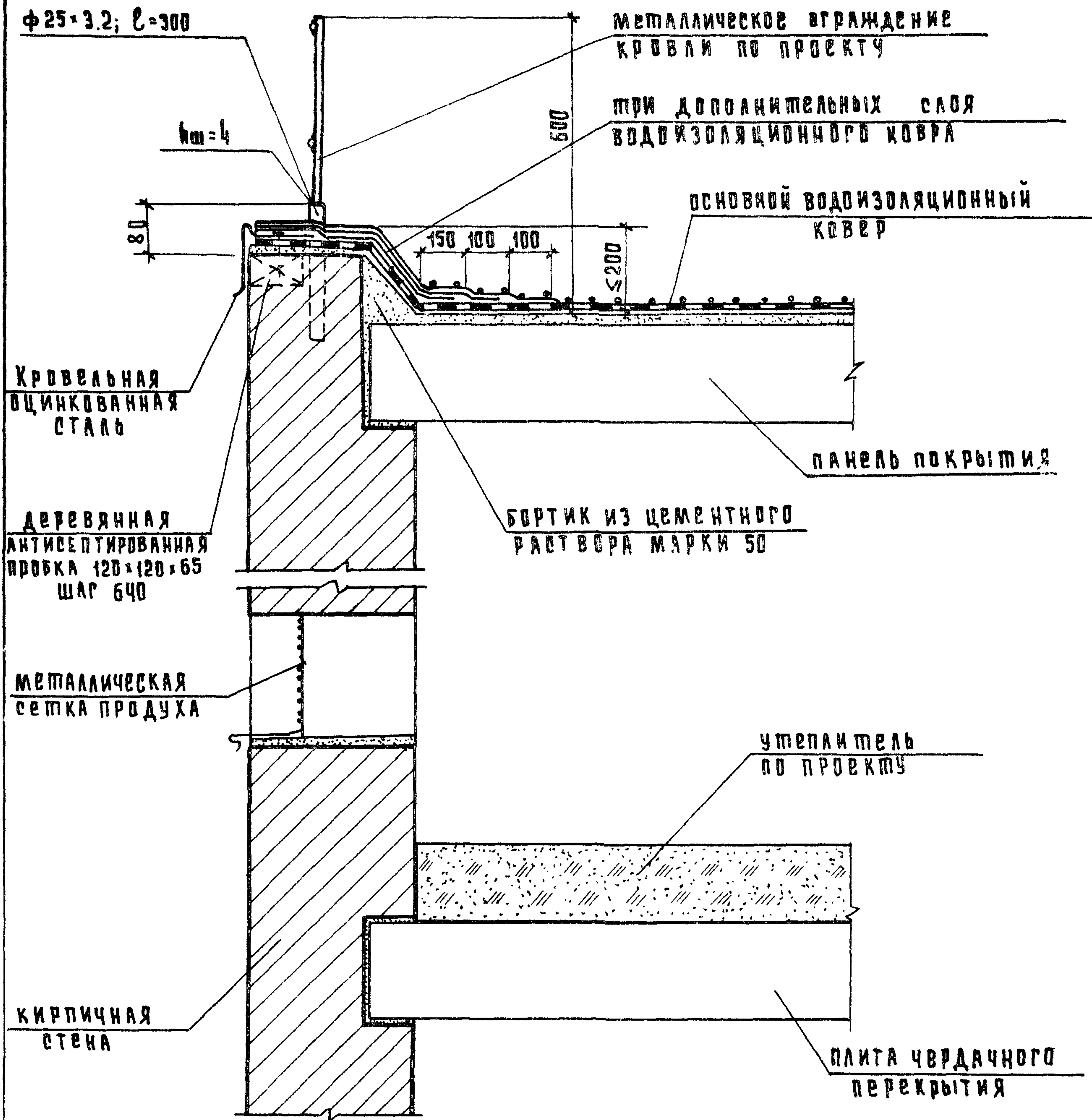
ТД

1971г

Д е т а л ь 2
К р о в я я м а с т и ч н а я

С е р и я
2.260-1

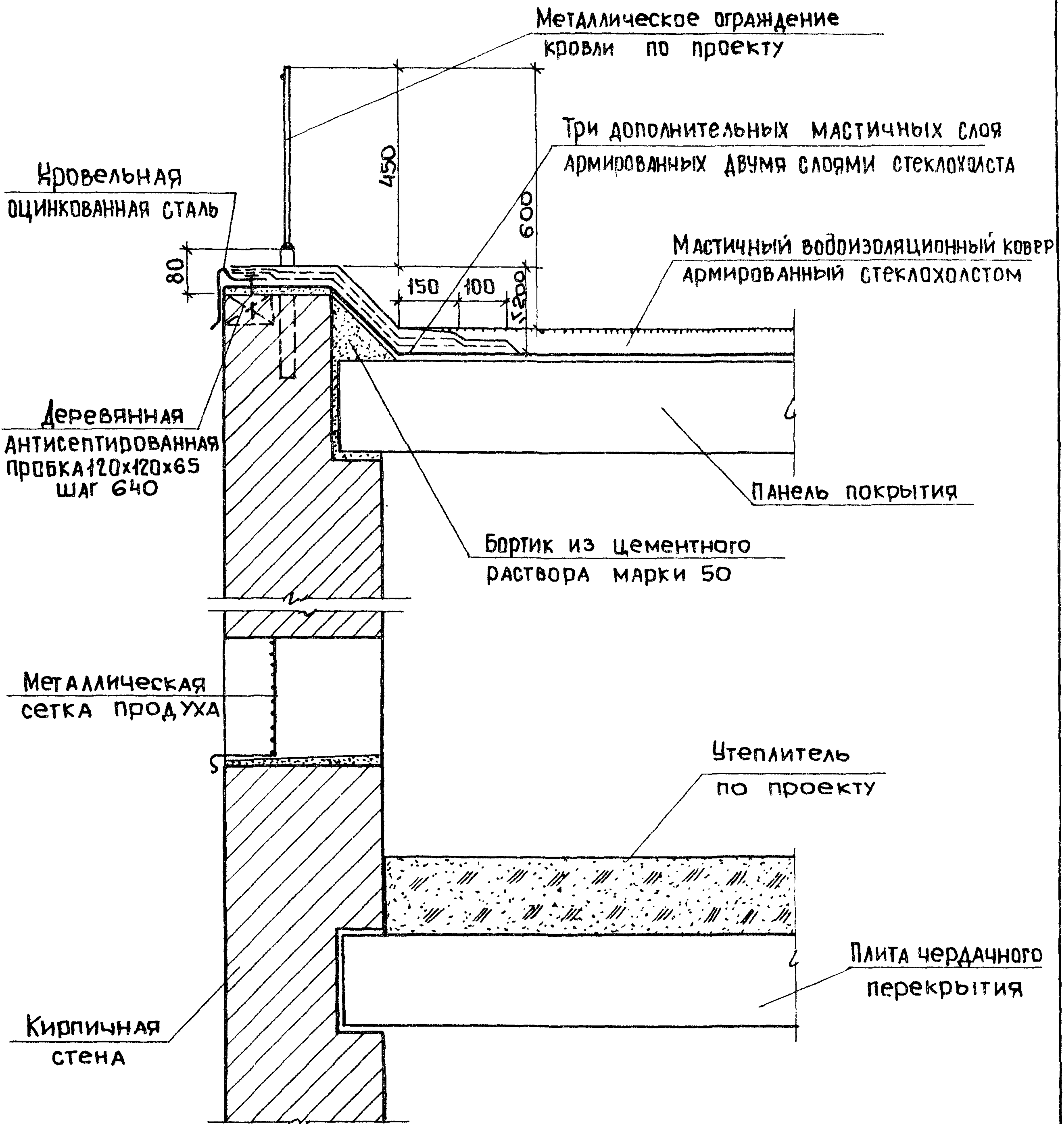
Выпуск
2Лист
7



Примечание:

При горизонтальном примыкании вдоль парапета верхнего края дополнительного водоизоляционного слоя высота его выполняется по размерам чертежа данной ТД; при наклонном примыкании - высота его выполняется с учетом уклона кровли, но не более 200 мм.

ТД	Д е т а л ь 3 К р о в л я и з р у б е р о и д а	с е р и я 2.260-1	
		в ы п у с к 2	л и с т 8
1971г			



Примечание:

При горизонтальном примыкании вдоль парапета верхнего края дополнительного водоизоляционного слоя высота его выполняется по размерам чертежа данной ТД, при наклонном примыкании - высота его выполняется с учетом уклона кровли, но не более 200 мм.

ТД

Деталь 3

Серия
2.260-1

1974 г.

Кровля мастичная

Выпуск

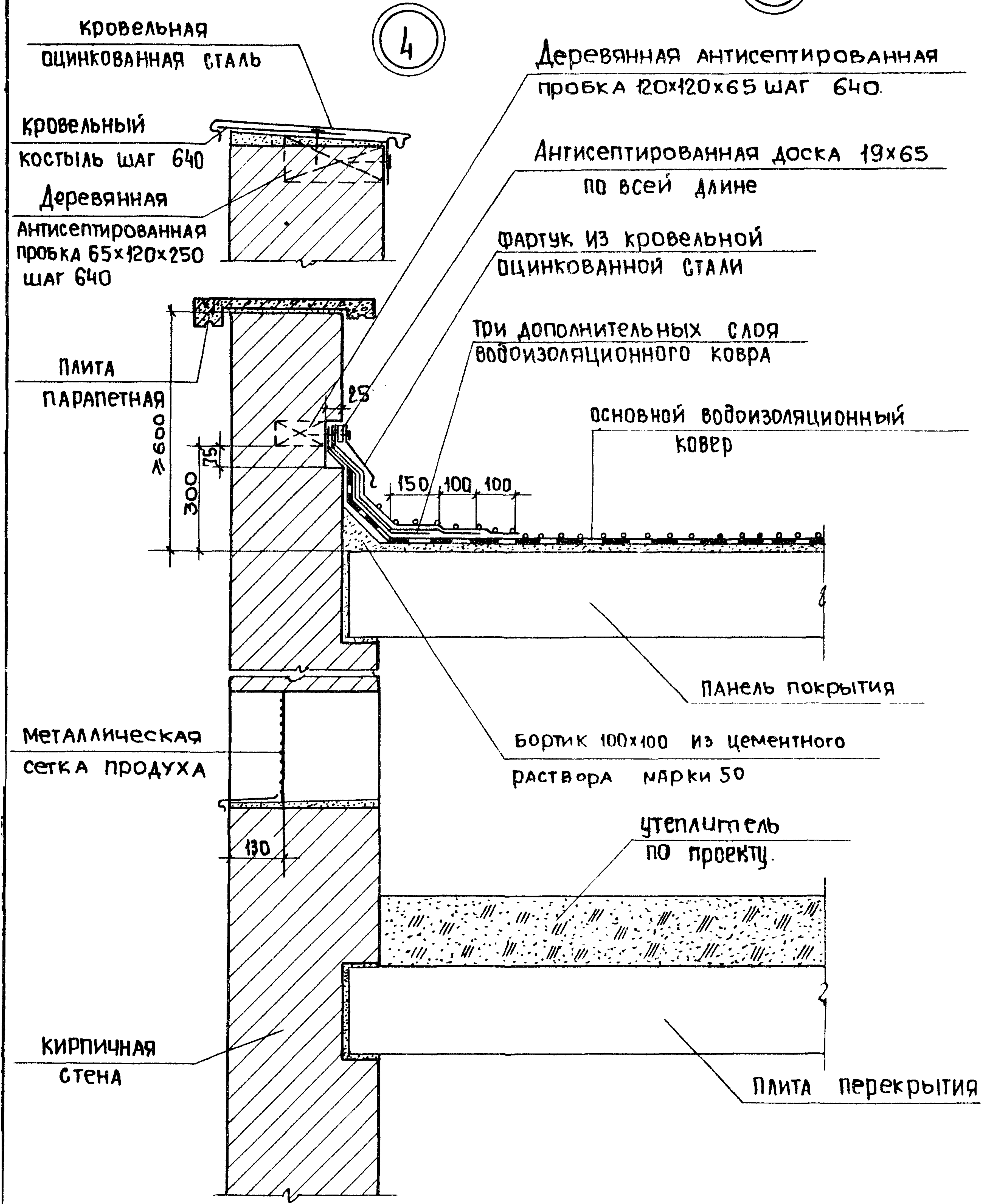
Лист

2

9

12102 17

5



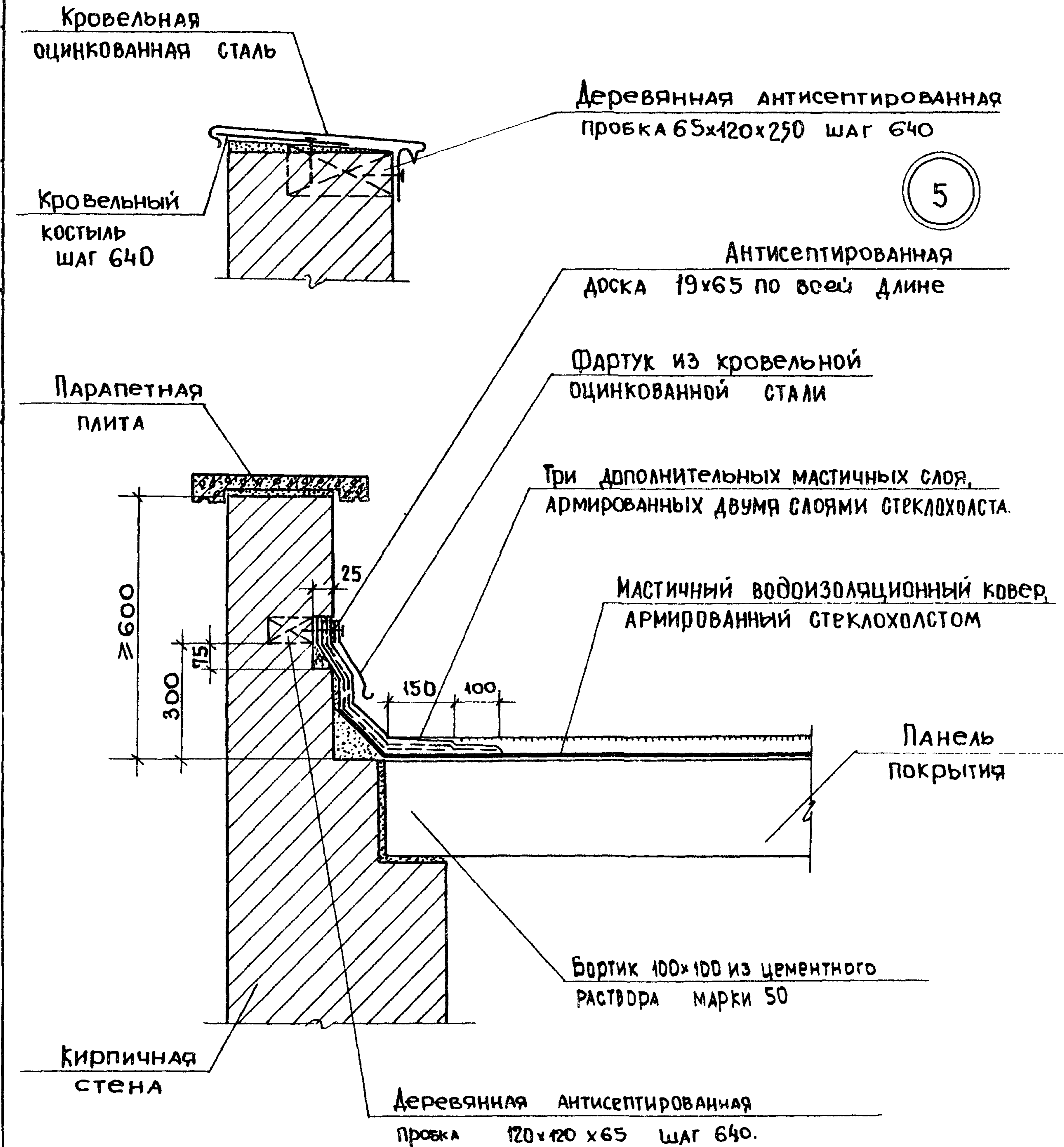
Примечание:

Примыкание водоизоляционного ковра к парапету в детали 4 выполнять аналогично детали 5.

ТД 1971г.	Детали 4 и 5 Кровля из рубероида	Серия 2.260-1	
		Выпуск 2	Лист 10

4

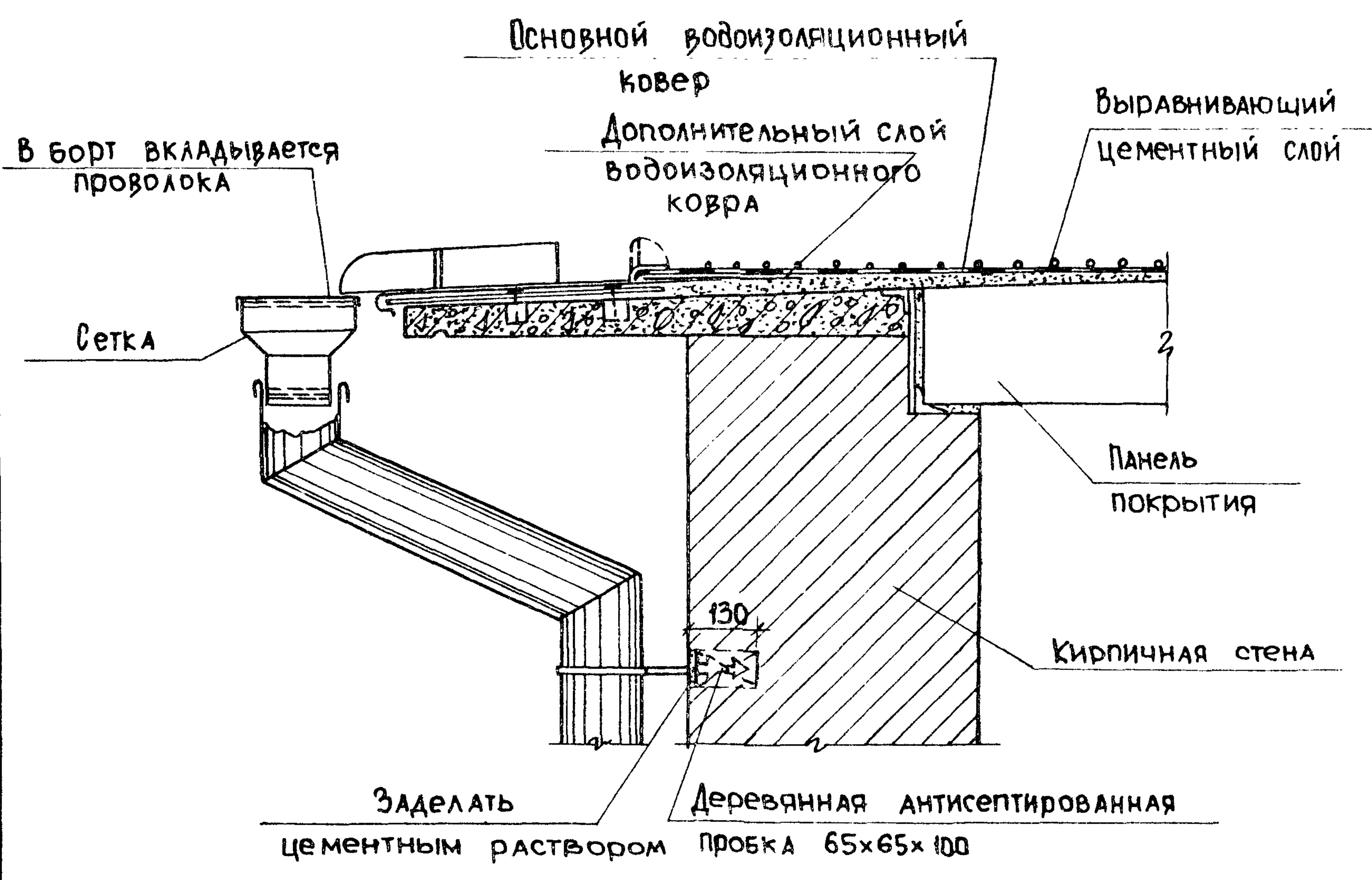
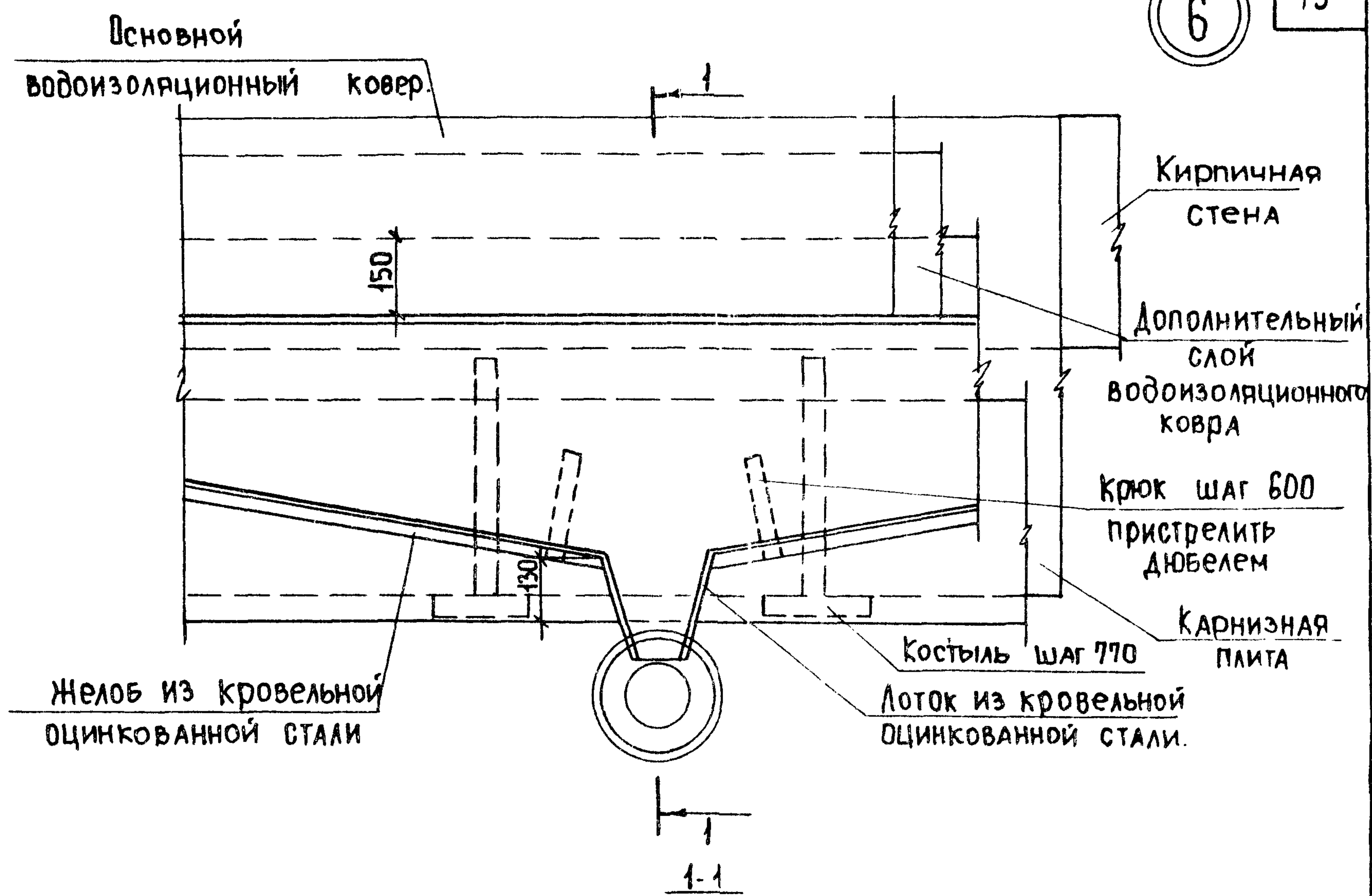
5



Примечания:

1. Примыкание водоизоляционного ковра к парапету в детали 4 выполнять аналогично детали 5.
2. Чердачное перекрытие и продух см. лист 10.

ТД	Детали 4 и 5 Кровля мастичная	Серия 2.260-1	
1971 г.		Выпуск 2	Лист 11

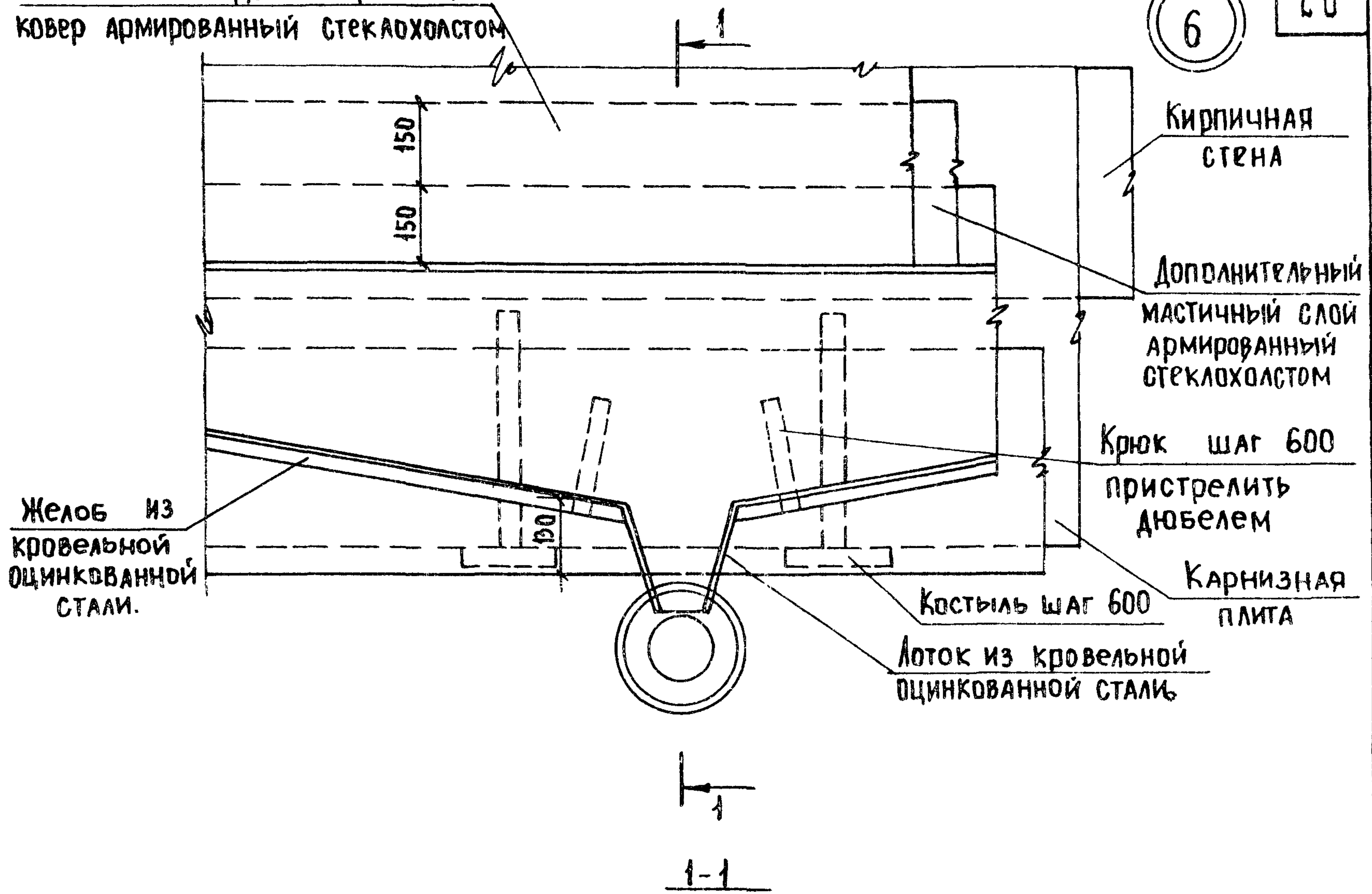


ТД 1971 г.	Деталь 6 Кровля рубероидная	Серия 2.260-1	
		Выпуск 2	Лист 12

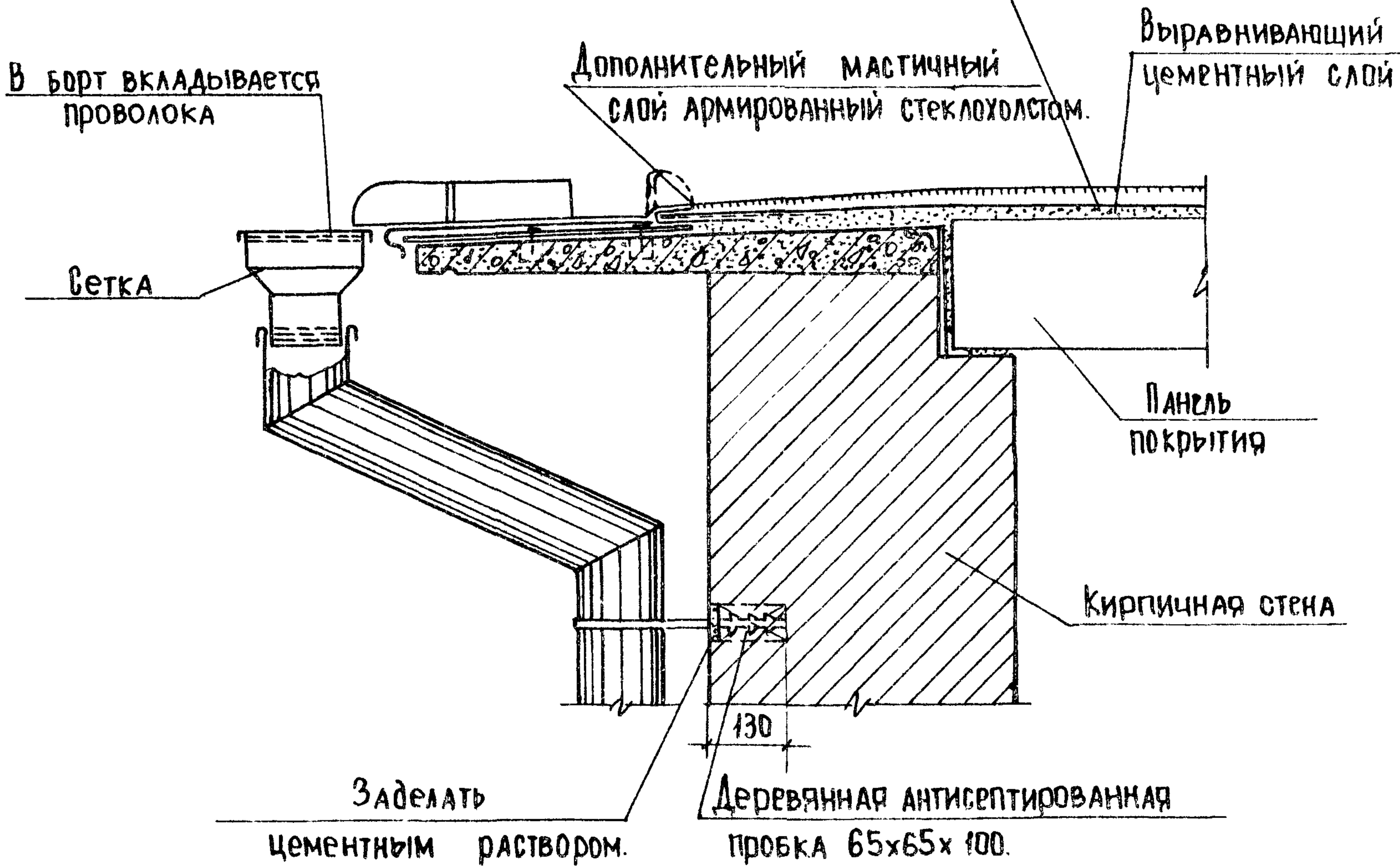
Мастичный водонепроницающий
ковер армированный стеклохолстом

6

20



Мастичный водонепроницающий
ковер, армированный стеклохолстом.



ТД

1971г.

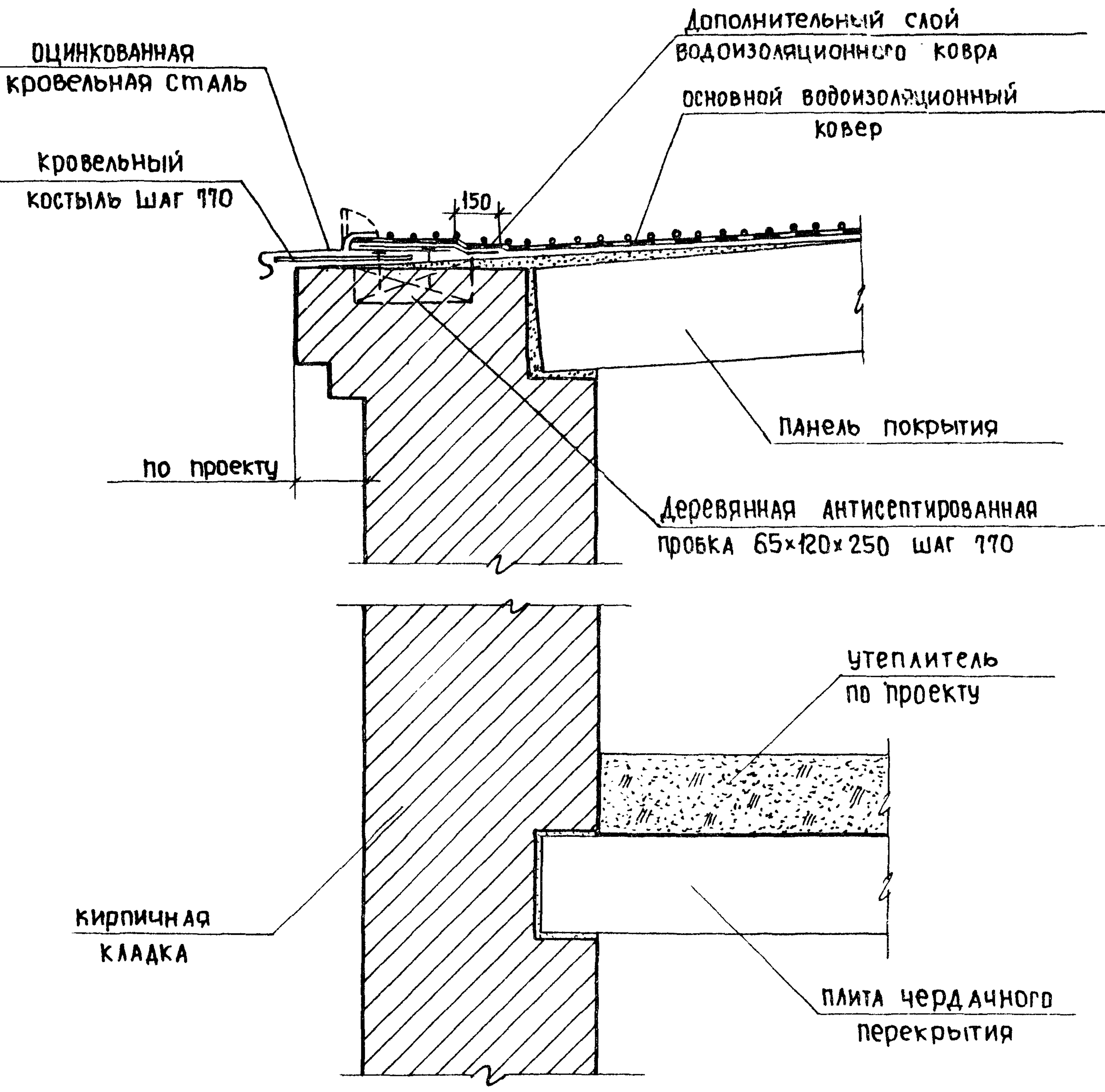
Деталь 6
Кровля мастичная

Серия
2.260-1

Выпуск
2

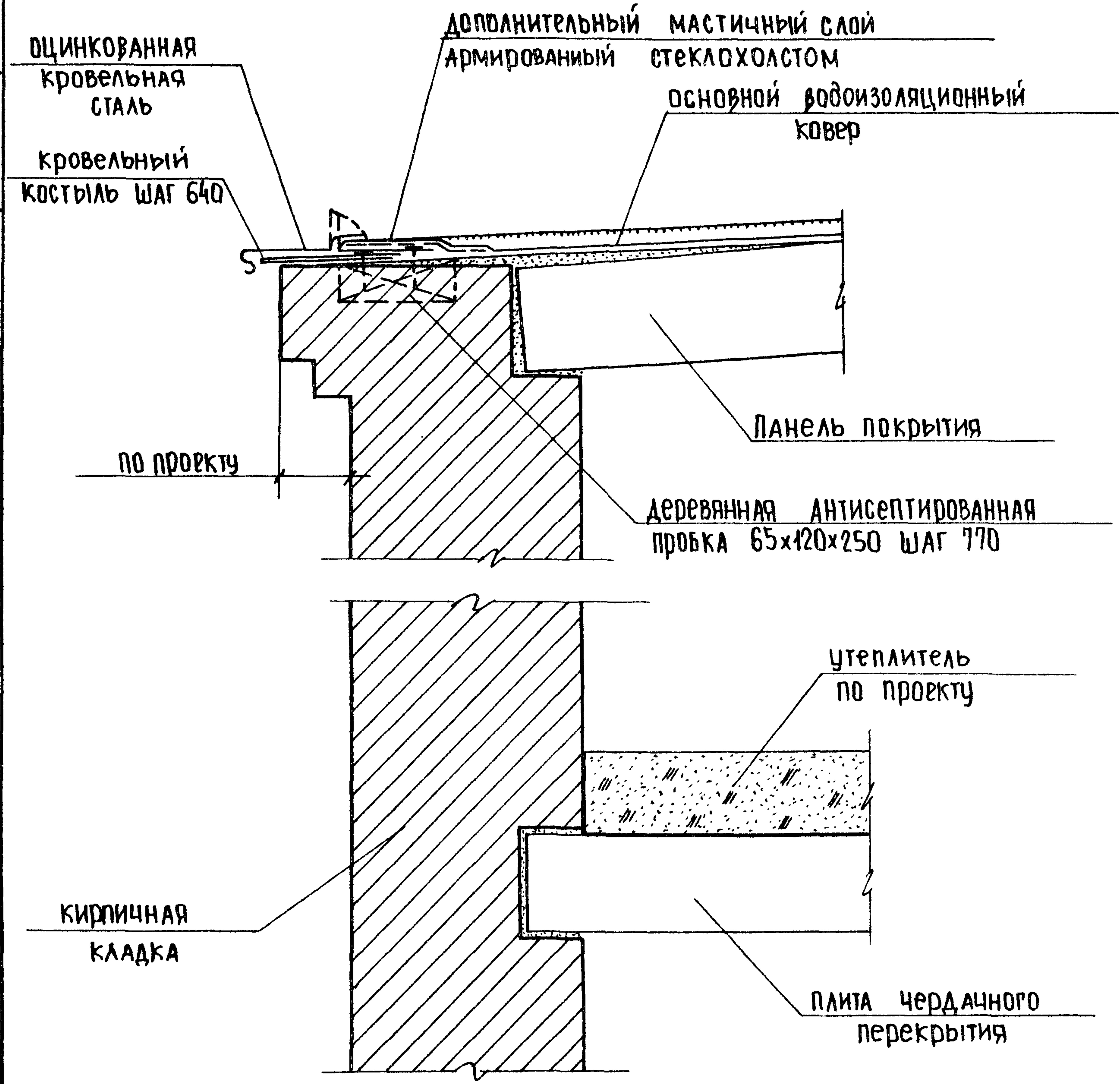
Лист
13

12102 21



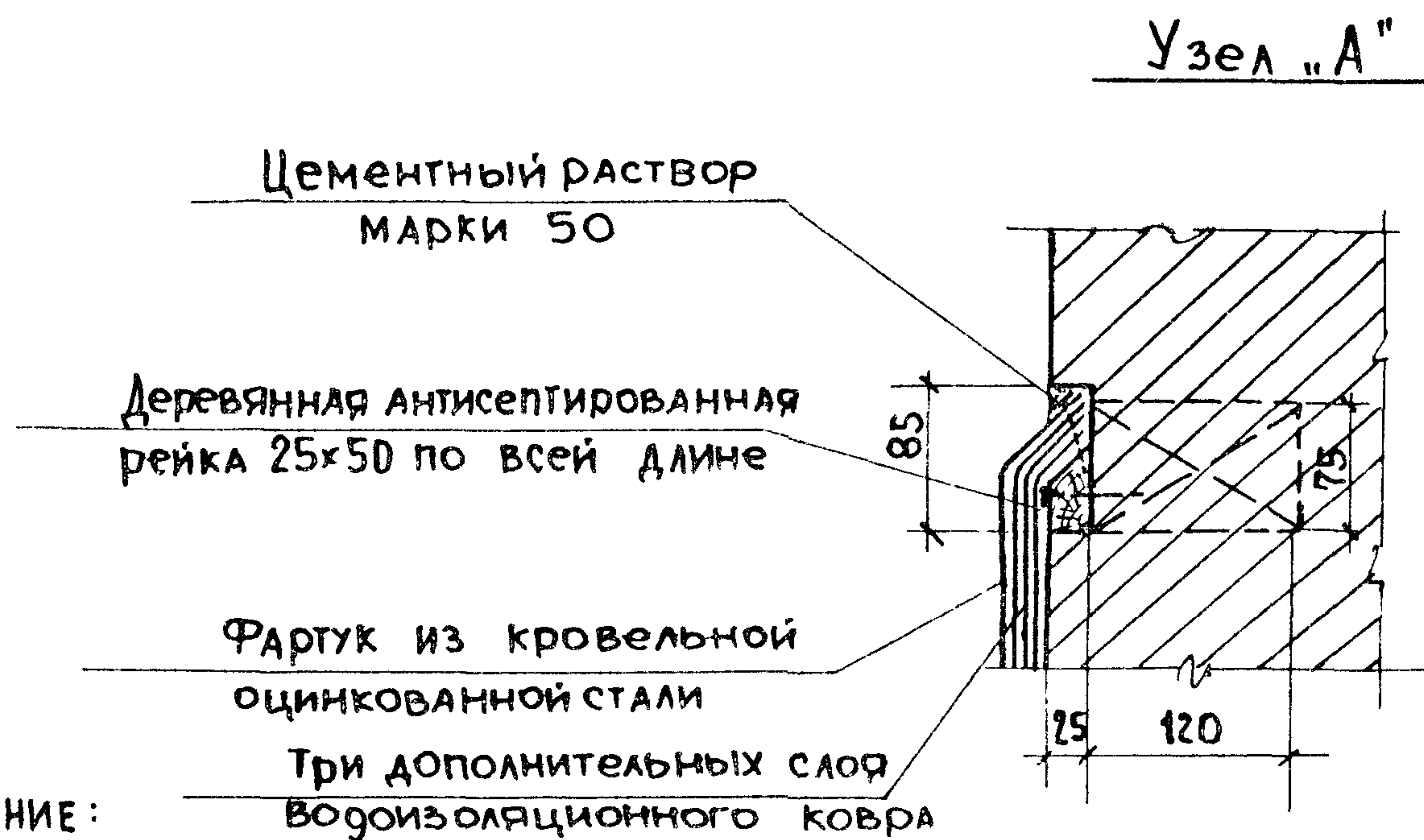
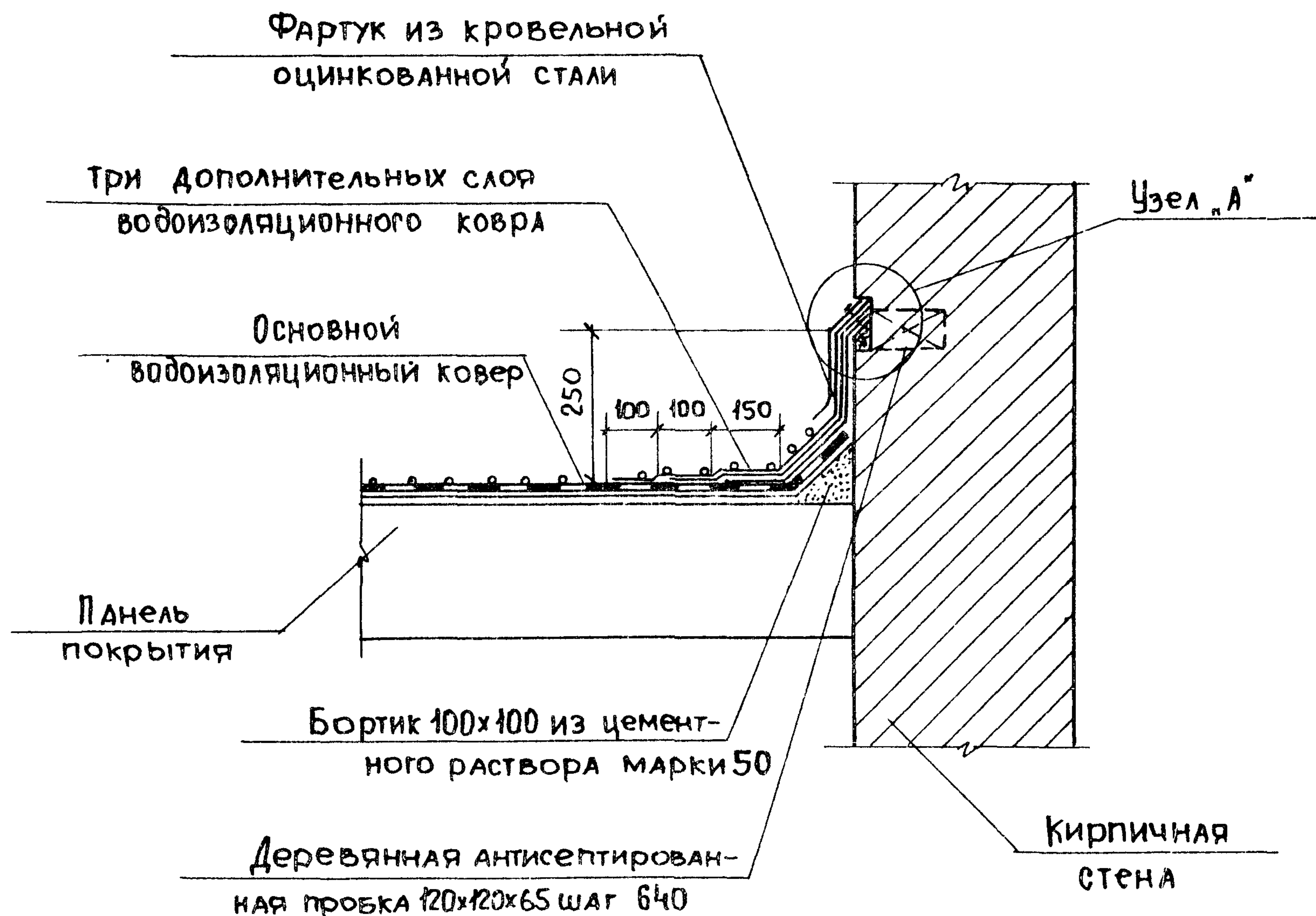
ТД 1971г.	Деталь 7 Кровля из рубероида	Серия 2.260-1	
		Выпуск 2	Лист 14

7



ТД 1974 г.	Деталь 7 Кровля МАСТИЧНАЯ	серия 2.260-1	
		выпуск 2	лист 15

8



Примечание:

При горизонтальном примыкании вдоль стены верхнего края дополнительного водоизоляционного слоя высота его подъема выполняется по размерам чертежа данной ТД; при наклонном примыкании - с учетом уклона кровли, но не ниже 250 мм.

ТД

1971 г.

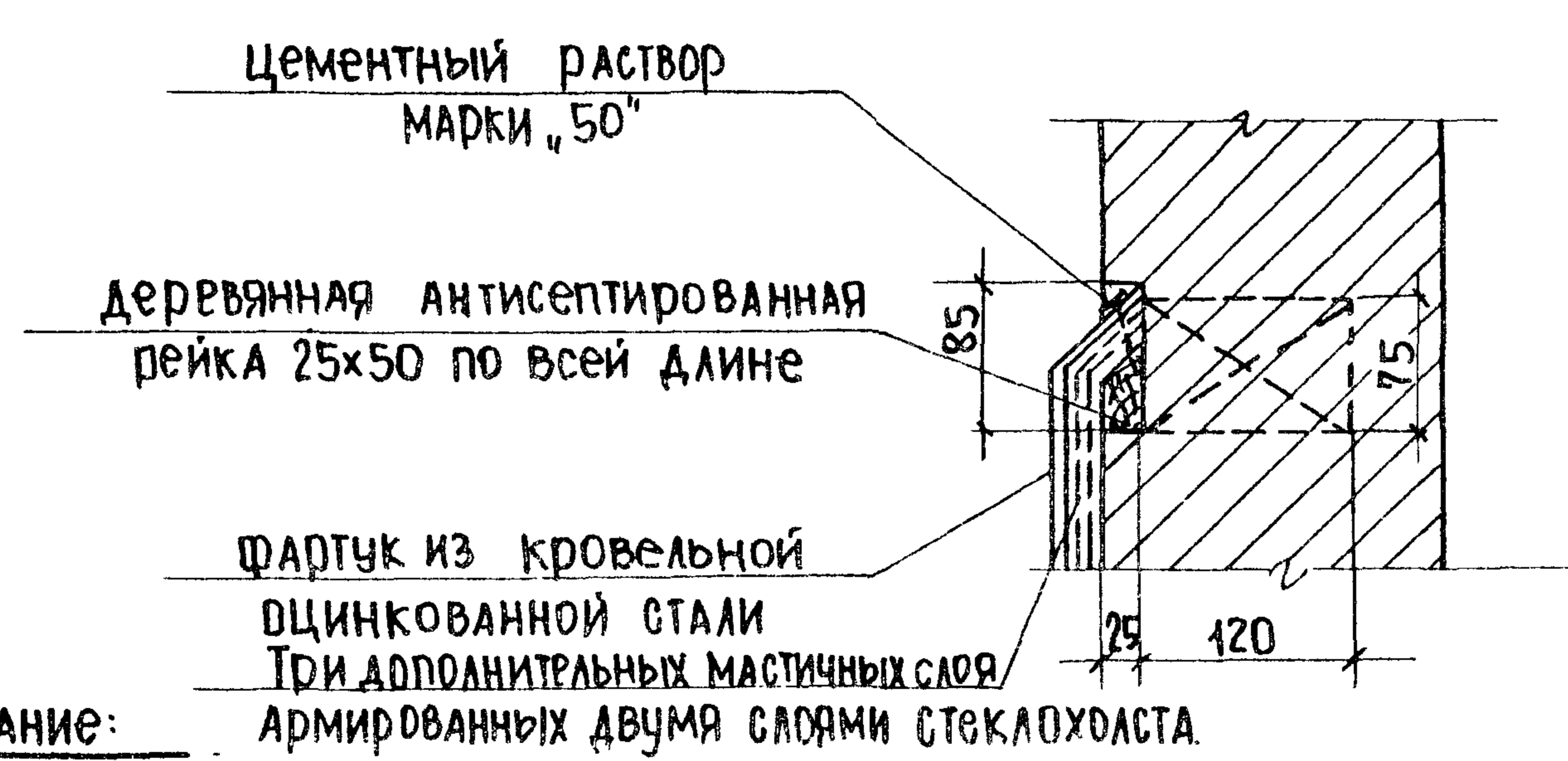
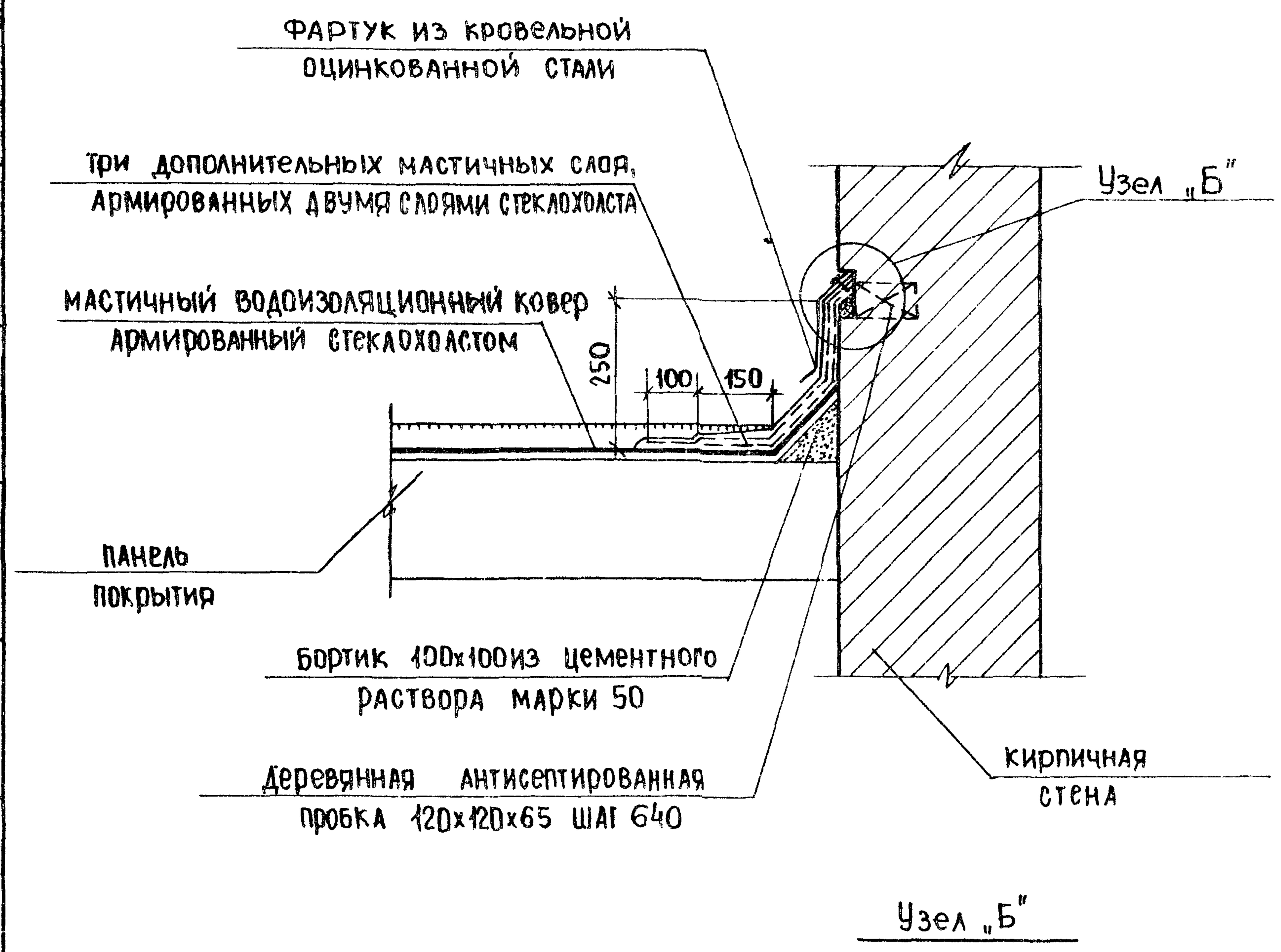
Деталь 8

Кровля из рубероида.

Серия
2.260-1

Выпуск 2 Лист 16

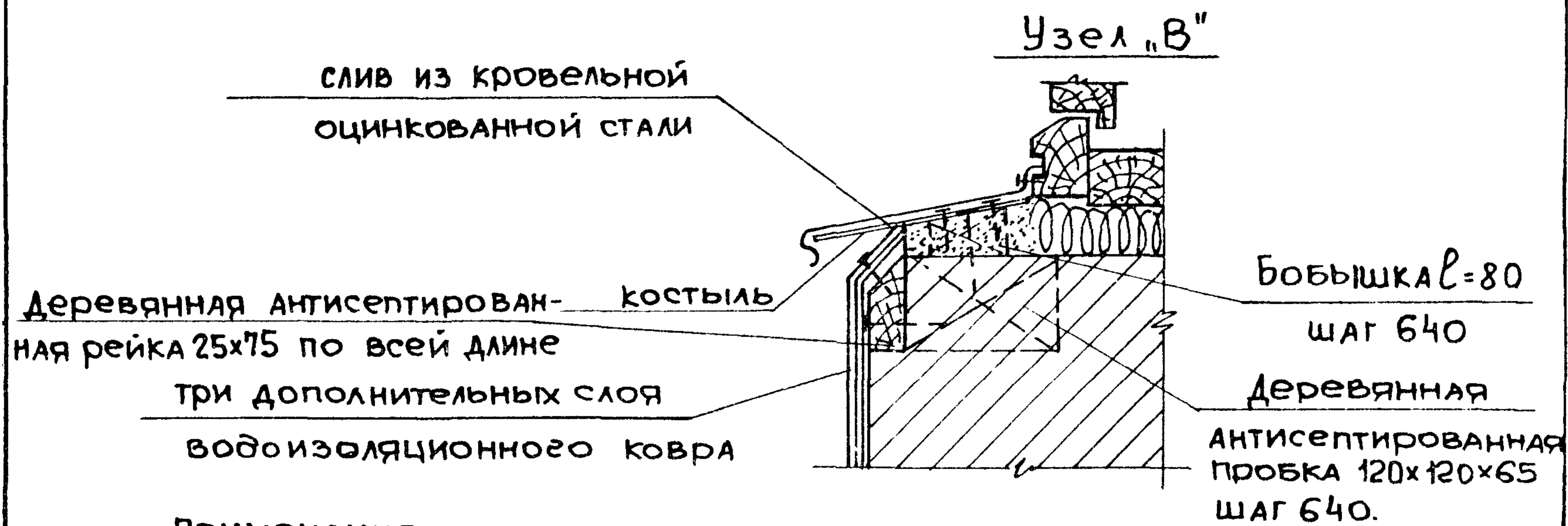
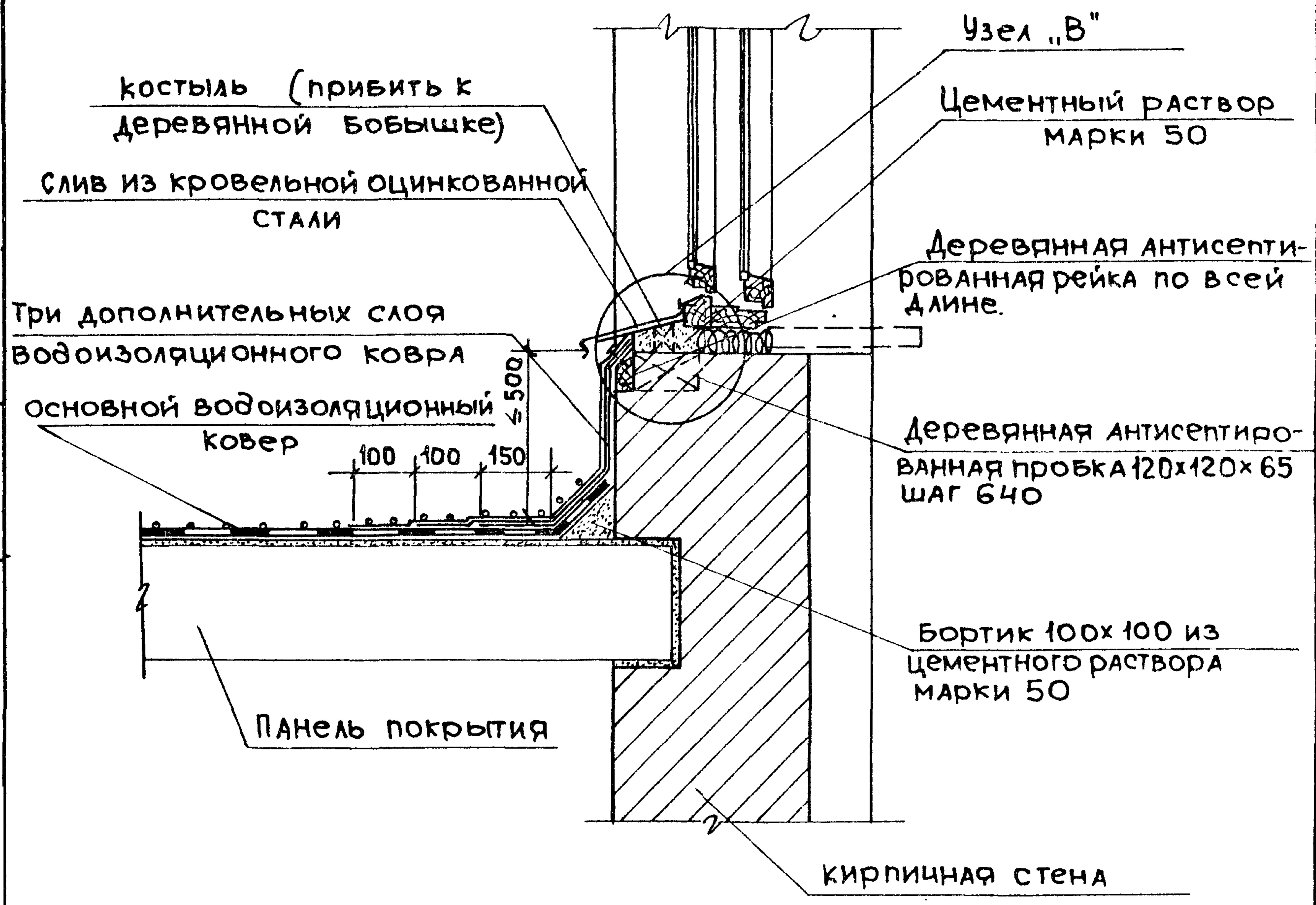
12102 24



Примечание: При горизонтальном примыкании вдоль стены верхнего края дополнительного водоизоляционного слоя высота его подъема выполняется по размерам чертежа длиной ТД; При наклонном примыкании - с учетом уклона кровли, но не ниже 250 мм.

ТД 1971г.	Деталь 8 Кровля мастичная	серия 2.260-1	
		выпуск 2	лист 17

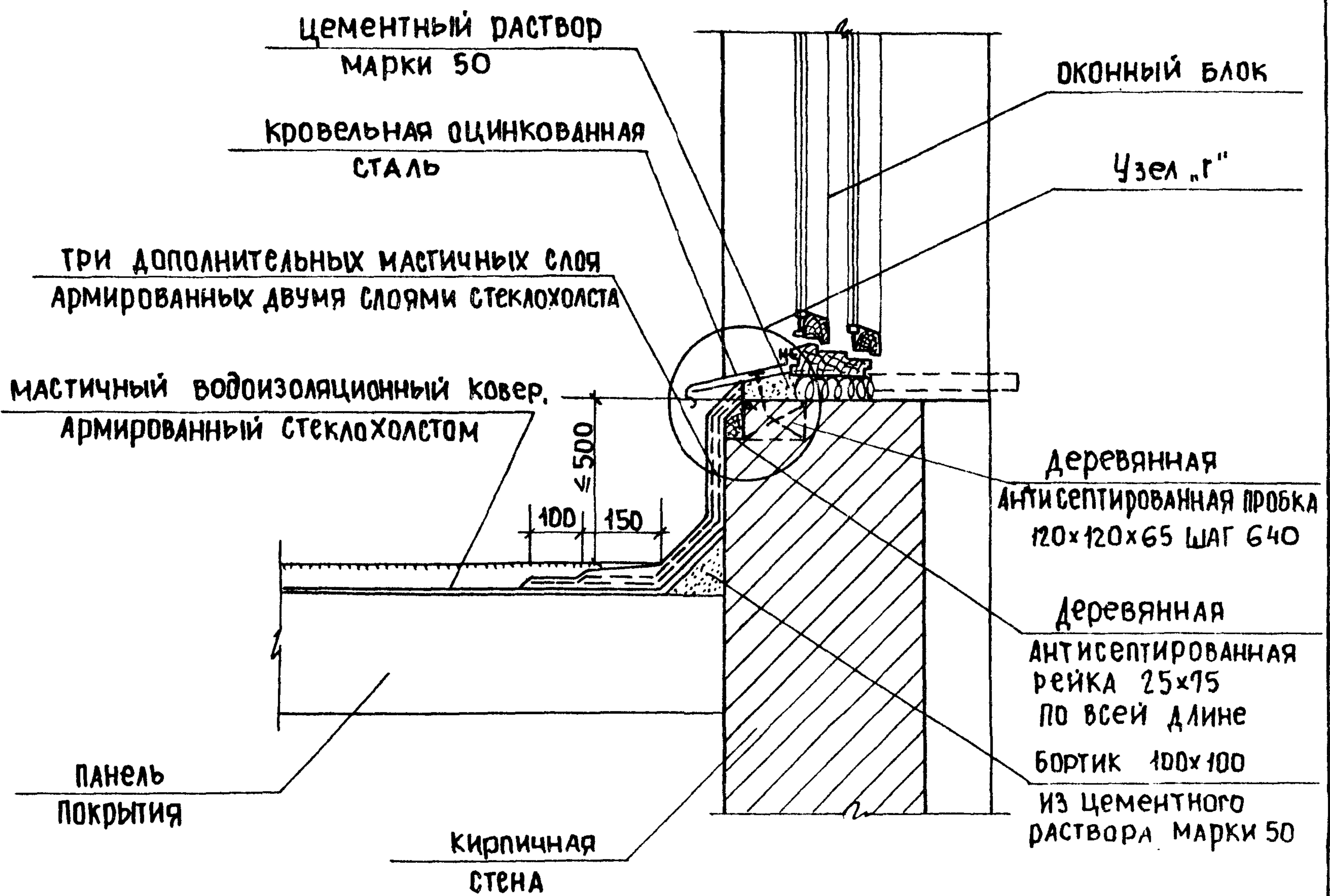
9



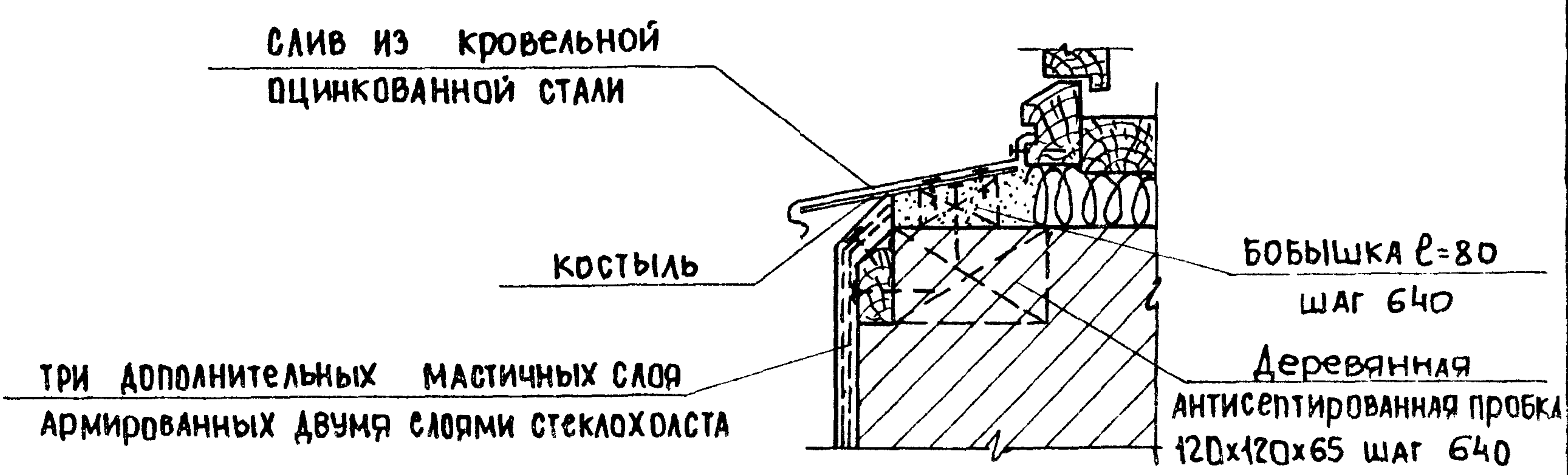
Примечание:

При высотах от кровли до оконного проема более 50 см. заделку верха дополнительного водозащитного ковра производить по соответствующим деталям примыкания ковра к глухим стенам.

ТД 1971 г.	Деталь 9 Кровля из рубероида.	Серия 2.260-1	
		Выпуск 2	Лист 18



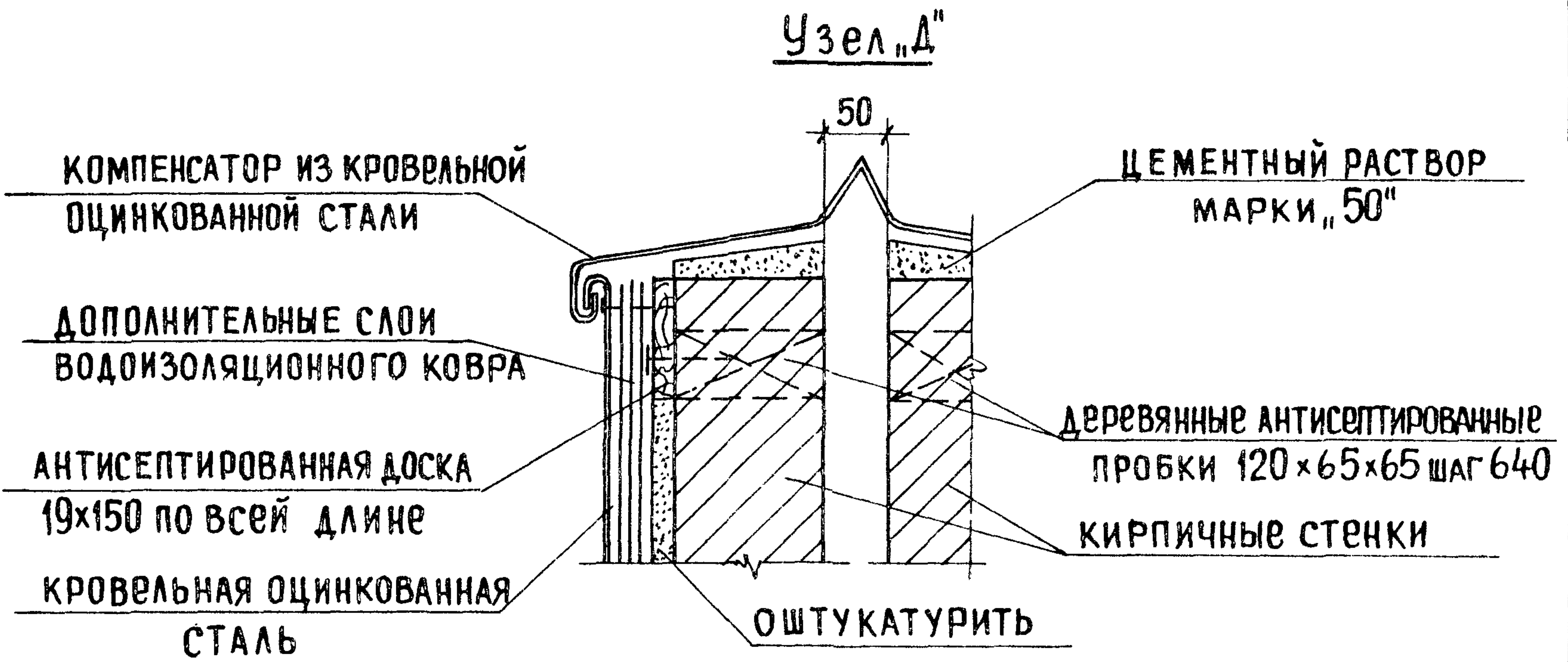
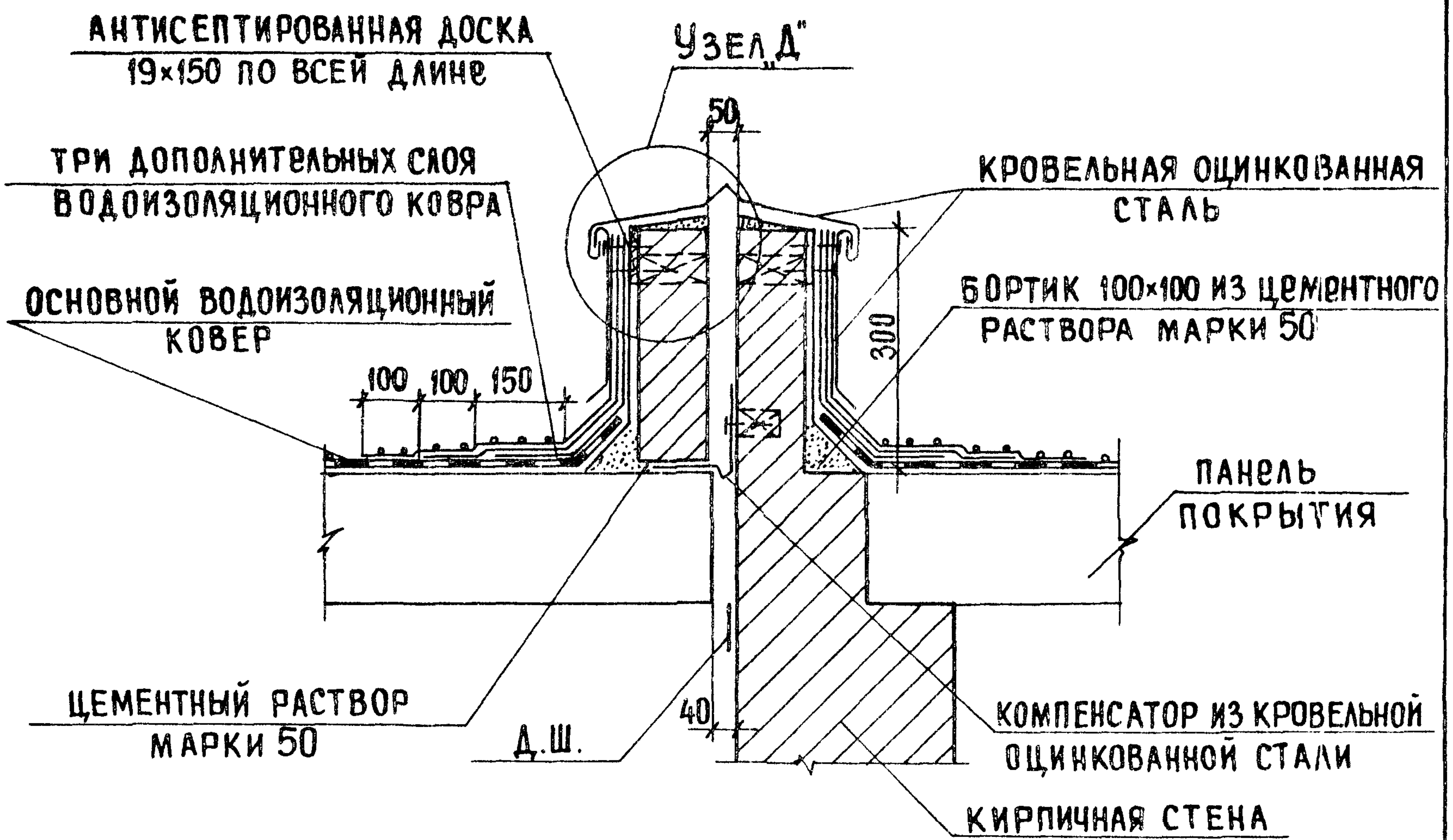
Узел „Г“



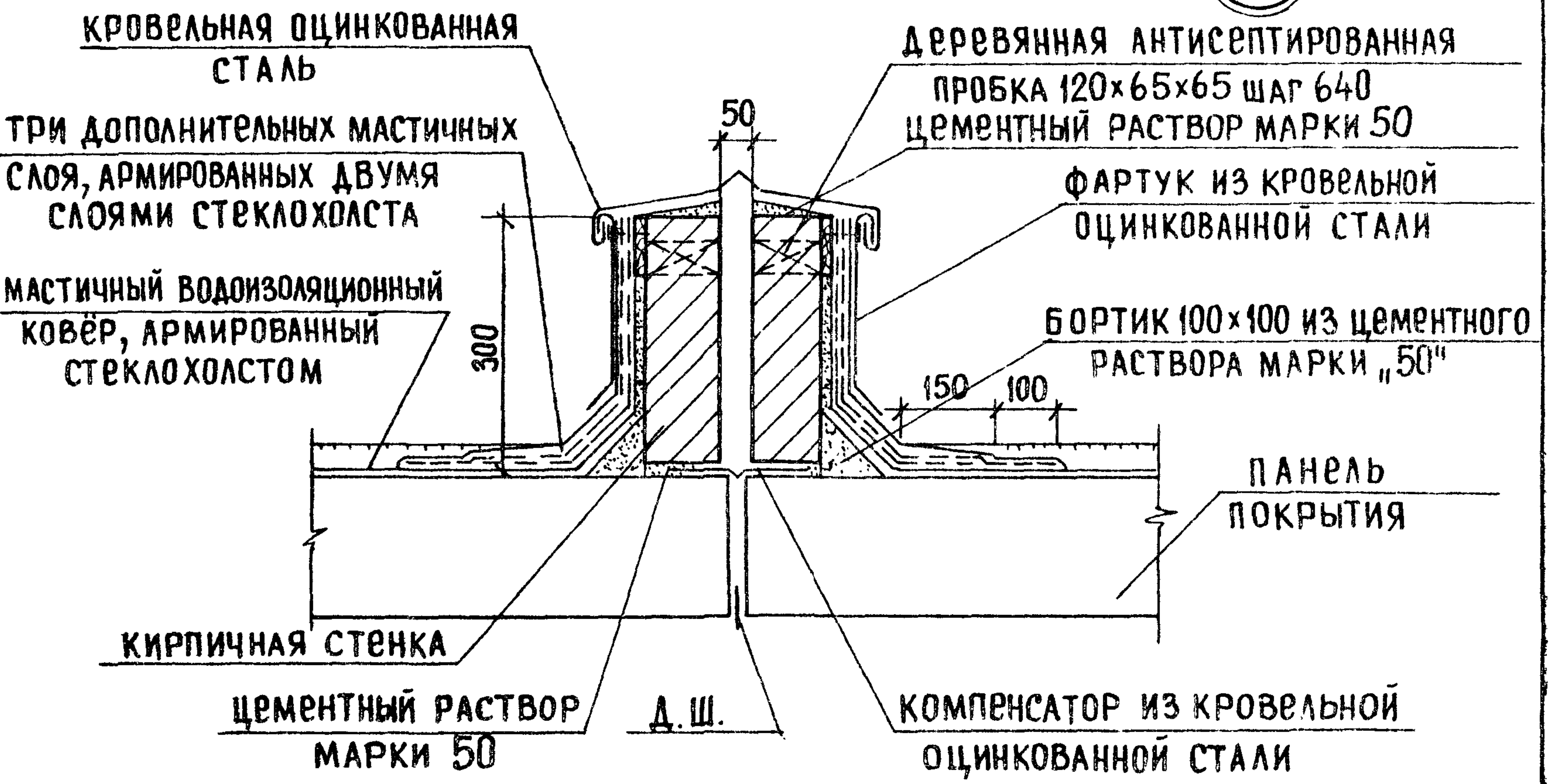
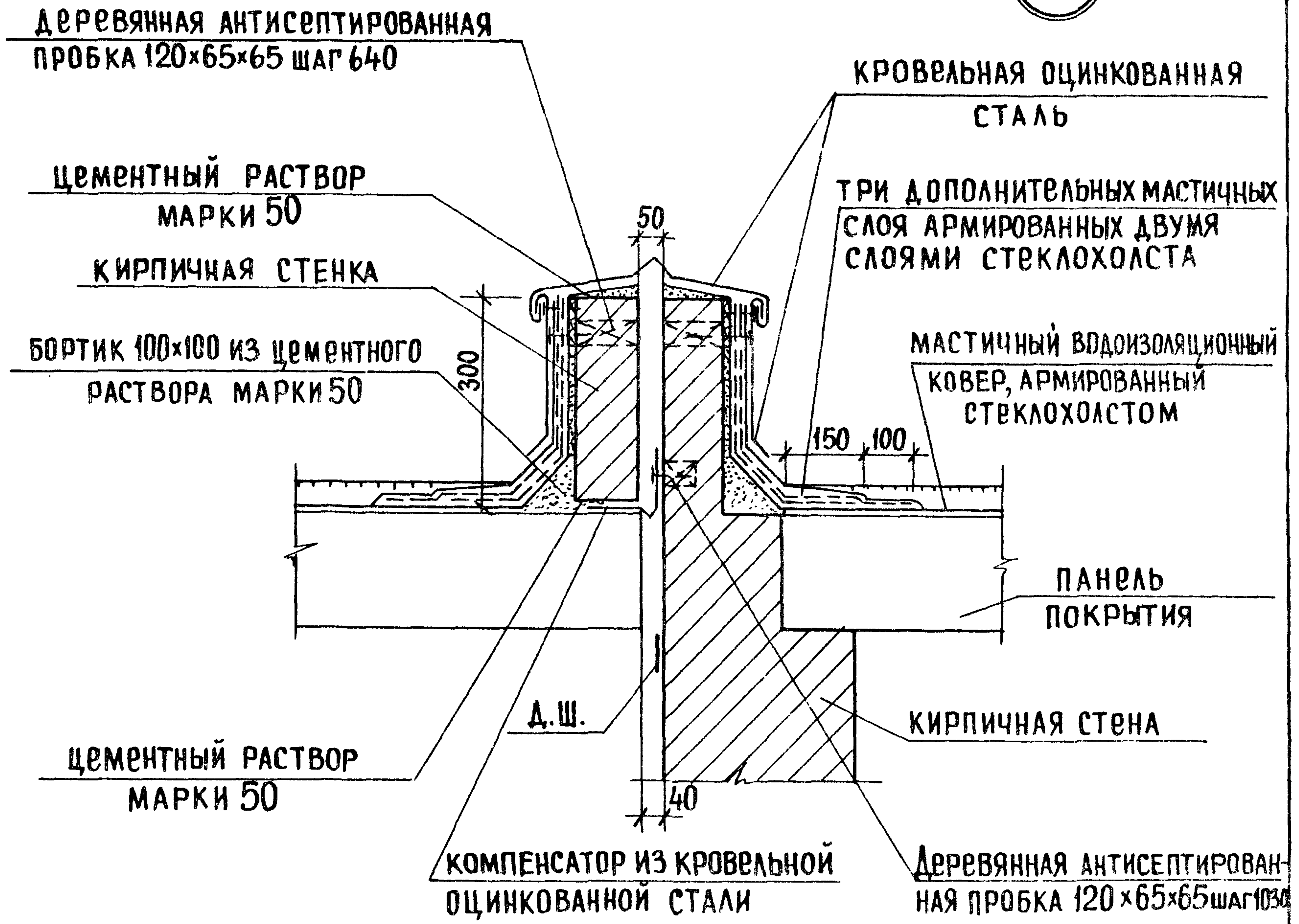
Примечание:

При высотах от кровли до оконного проема более 50 см. заделку верха дополнительного водоизоляционного ковра производить по соответствующим деталям примыкания ковра к глухим стенам.

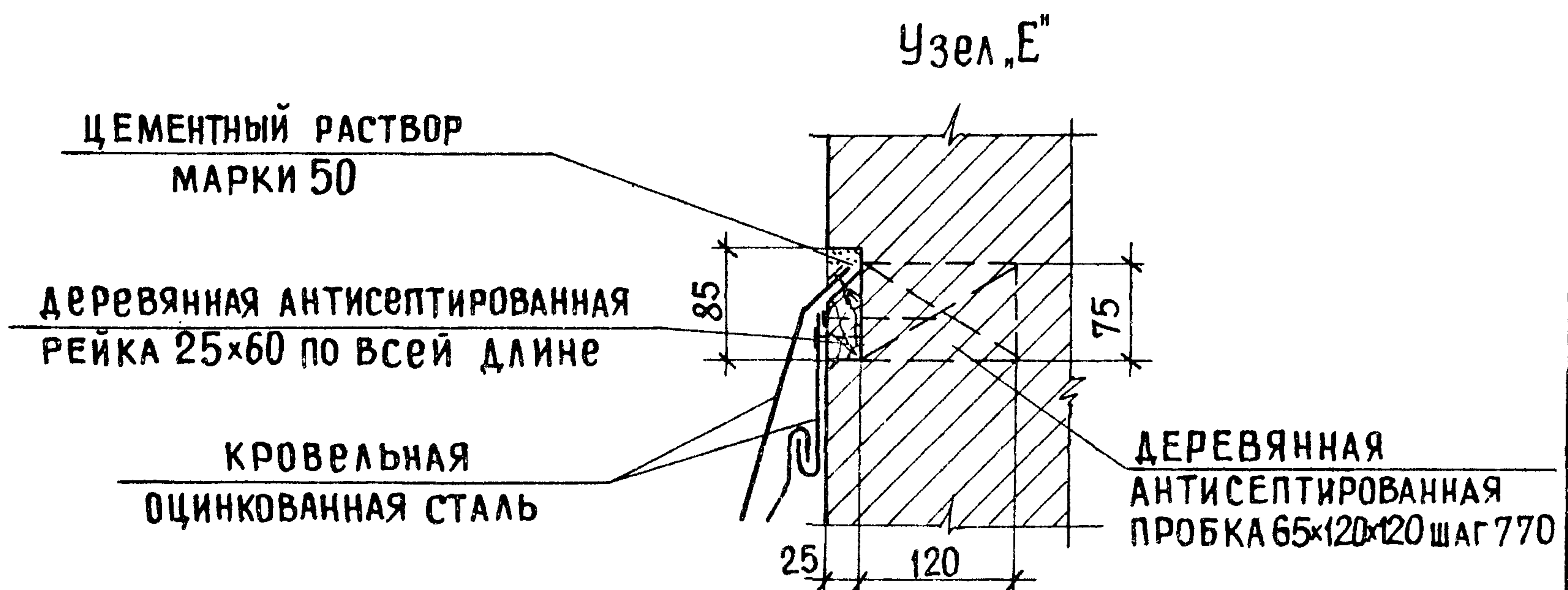
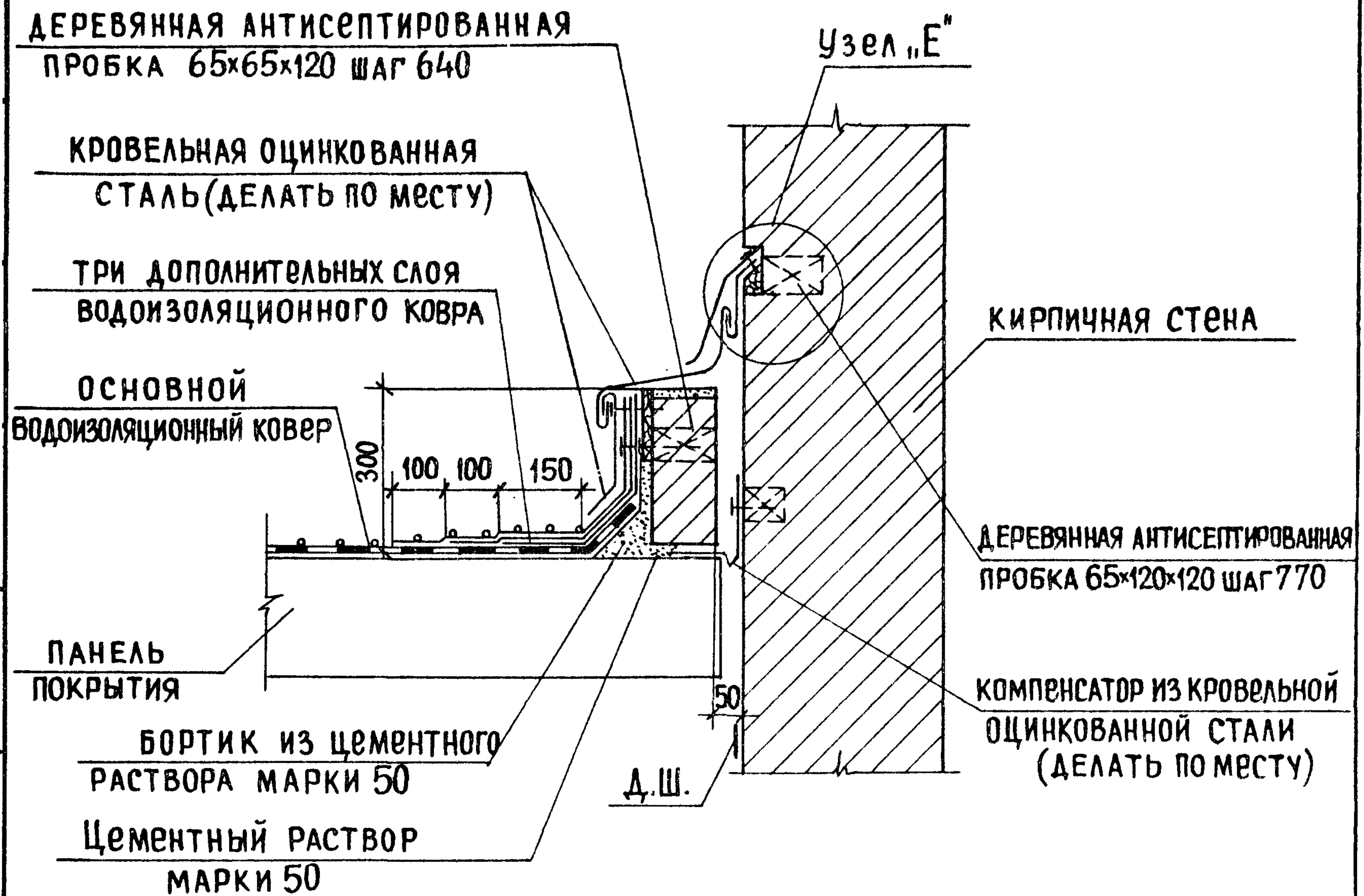
ТД 1971 г.	деталь 9 Кровля мастичная	серия 2.260-1	
		выпуск 2	лист 19



ТД 1971г.	ДЕТАЛЬ 10 КРОВЛЯ ИЗ РУБЕРОИДА	СЕРИЯ 2.260-1	
		ВЫПУСК 2	ЛИСТ 20



ТД 1971г.	ДЕТАЛИ 10 И 11 КРОВАЯ МАСТИЧНАЯ	СЕРИЯ 2.260-1	
		ВЫПУСК 2	ЛИСТ 21



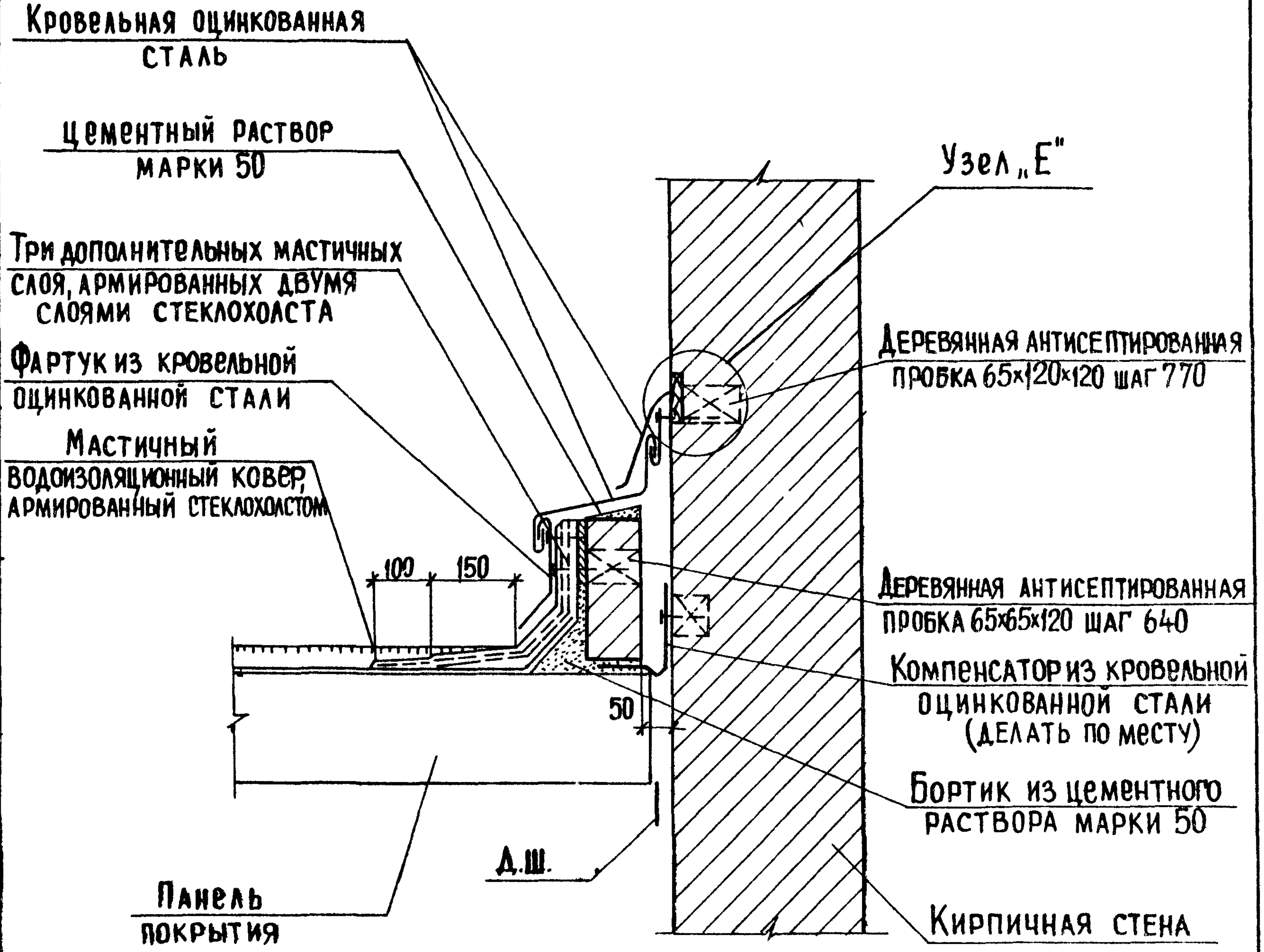
ТД

1971г.

ДЕТАЛЬ 12
КРОВЛЯ ИЗ РУБЕРОИДА

СЕРИЯ
2.260-1

ВЫПУСК ЛИСТ
2 22



Примечание
 Узел „Е“ см. лист 22

ТД	Деталь 12 Кровля мастичная	серия 2.260-1
1971г.		выпуск лист 2 23

Узел „Ж“

Кровельная оцинкованная сталь

ДЕРЕВЯННАЯ АНТИСЕПТИРОВАННАЯ
ПРОБКА 120x120x65 шаг 770

ДЕРЕВЯННАЯ АНТИСЕПТИРОВАННАЯ
ДОСКА 19x150 по всей

Оконный блок

Три дополнительных слоя
водоизоляционного ковра

Кирпичная
стена

Основной водоизоляционный
ковер

Цементный раствор
марки 50

≥ 300

100 100 150

ДЕРЕВЯННАЯ АНТИСЕПТИ-
РОВАННАЯ ПРОБКА 120x65x65

50

Компенсатор из кровельной
оцинкованной стали

Панель
покрытия

д. ш.

Бортик из цементного
раствора марки 50

Узел „Ж“

Слив из кровельной
оцинкованной стали

Бобышка $\varnothing = 80$ шаг 640

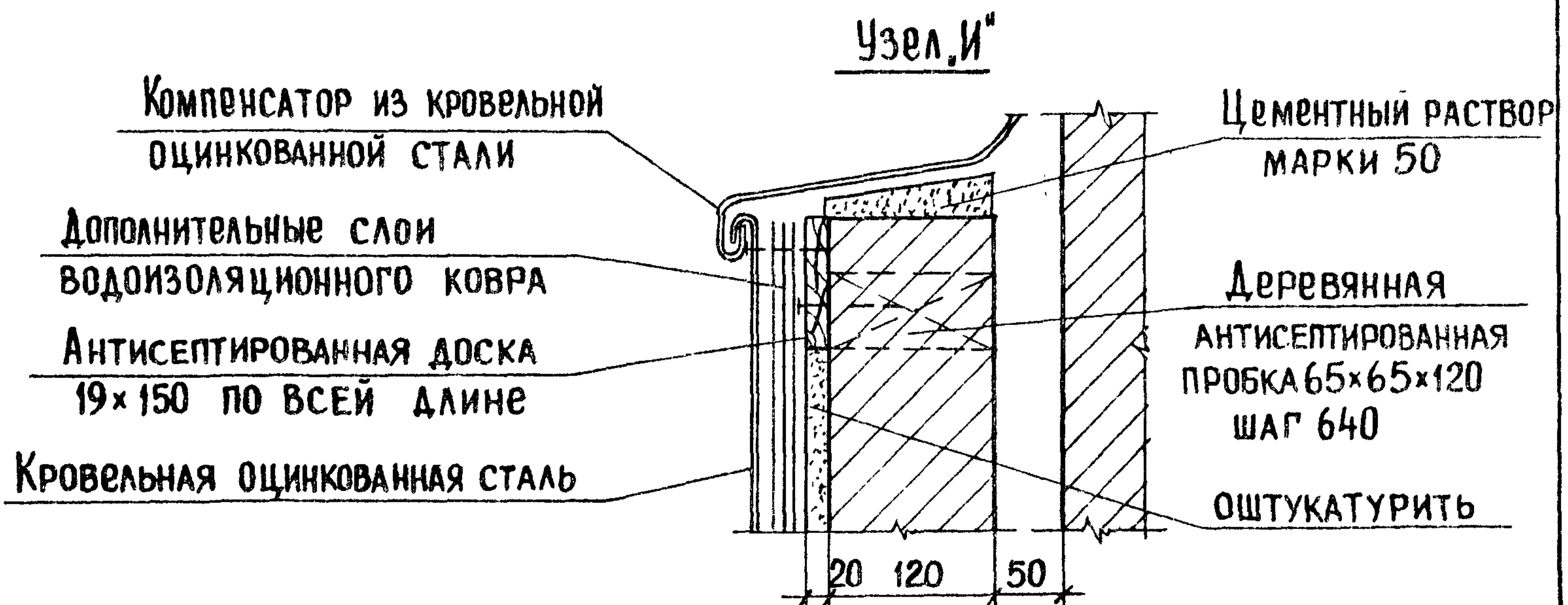
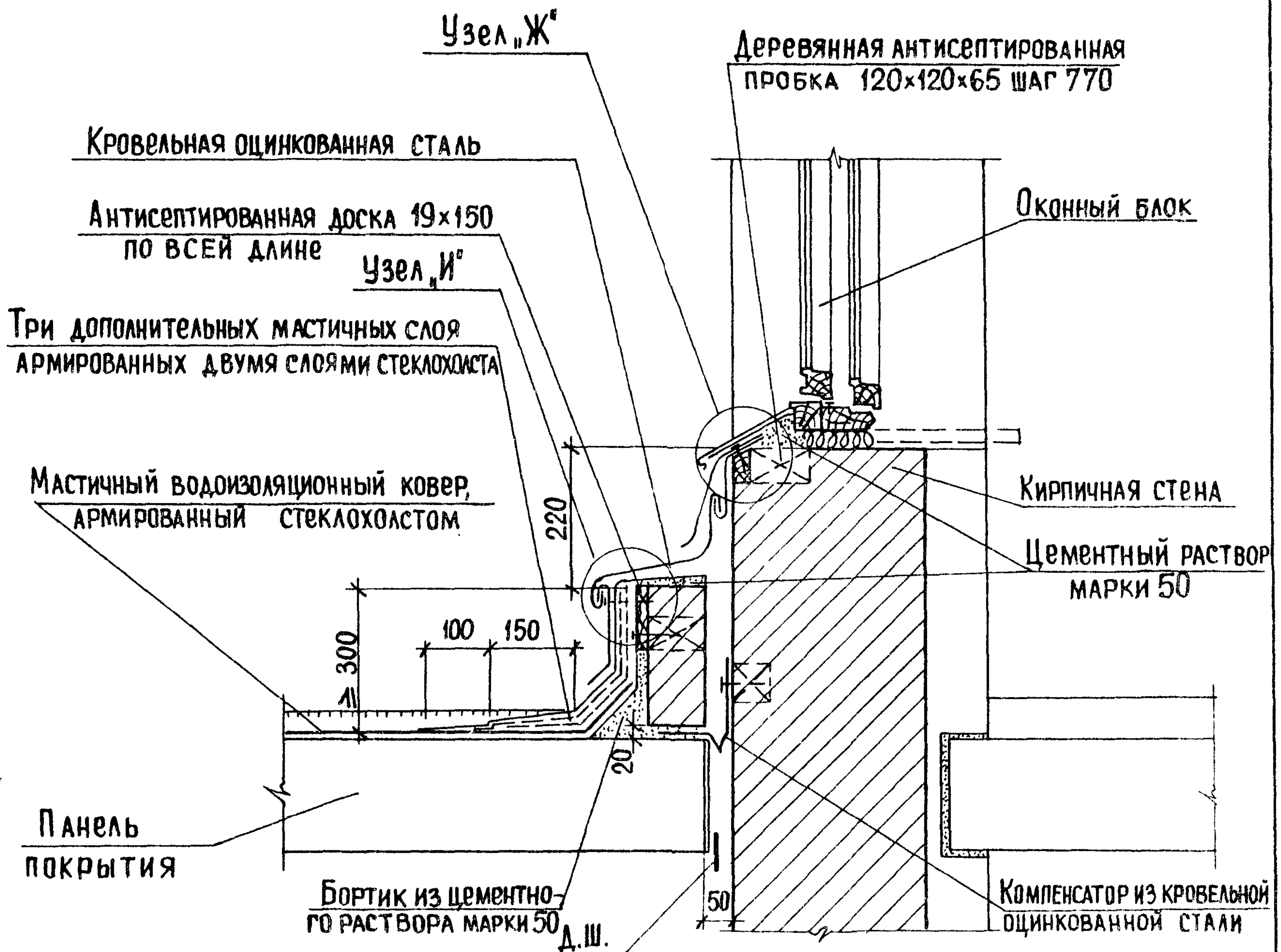
Костыль

ДЕРЕВЯННАЯ АНТИСЕПТИРОВАННАЯ
ПРОБКА 65x120x120 шаг 770

Цементный раствор
марки 50

ДЕРЕВЯННАЯ АНТИСЕПТИРОВАННАЯ
РЕЙКА 25x65 по всей длине

ТД	ДЕТАЛЬ 13 КРОВЛЯ ИЗ РУБЕРОИДА	СЕРИЯ 2.260-1	
1971г.		ВЫПУСК 2	ЛИСТ 24

**Примечание**

Узел „Ж“ см. лист 24

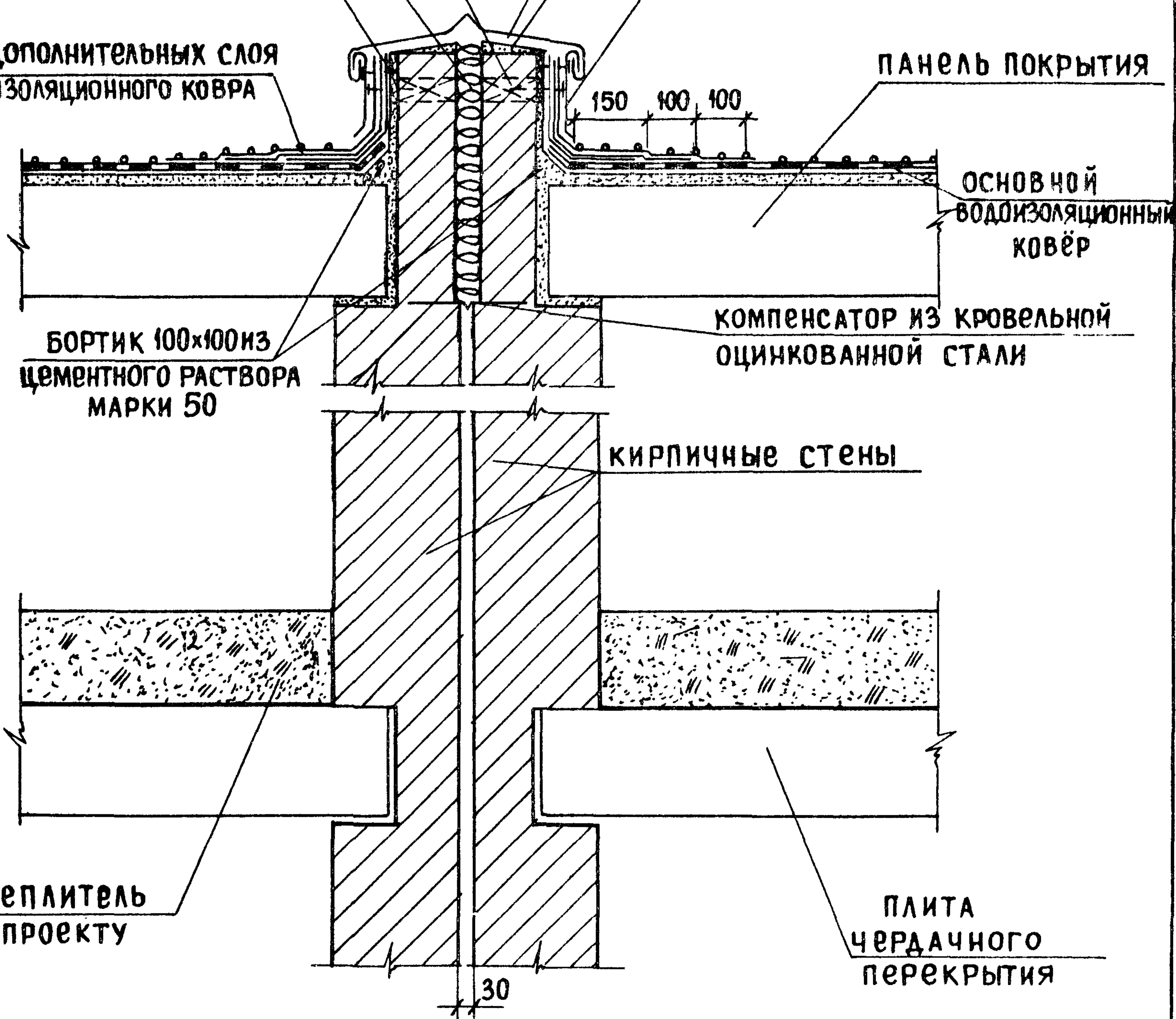
ТД	ДЕТАЛЬ 13	СЕРИЯ 2.260-1
1971г.	КРОВЛЯ МАСТИЧНАЯ	ВЫПУСК 2
		ЛИСТ 25

ДЕРЕВЯННАЯ АНТИСЕПТИРОВАННАЯ
ПРОБКА 65×65×120 шаг 640

УТЕПЛИТЕЛЬ ИЗ ВОЛОКНИСТЫХ
МАТЕРИАЛОВ (СМ. ПРИМ.)

АНТИСЕПТИРОВАННАЯ ДОСКА
19×150 ПО ВСЕЙ ДЛИНЕ

ТРИ ДОПОЛНИТЕЛЬНЫХ СЛОЯ
ВОДОИЗОЛЯЦИОННОГО КОВРА



КОМПЕНСАТОР ИЗ КРОВЕЛЬНОЙ
ОЦИНКОВАННОЙ СТАЛИ
ЦЕМЕНТНЫЙ РАСТВОР МАРКИ 50

ФАРТУК ИЗ КРОВЕЛЬНОЙ
ОЦИНКОВАННОЙ СТАЛИ

ПАНЕЛЬ ПОКРЫТИЯ

ОСНОВНОЙ
ВОДОИЗОЛЯЦИОННЫЙ
КОВЕР

БОРТИК 100×100 ИЗ
ЦЕМЕНТНОГО РАСТВОРА
МАРКИ 50

КОМПЕНСАТОР ИЗ КРОВЕЛЬНОЙ
ОЦИНКОВАННОЙ СТАЛИ

КИРПИЧНЫЕ СТЕНЫ

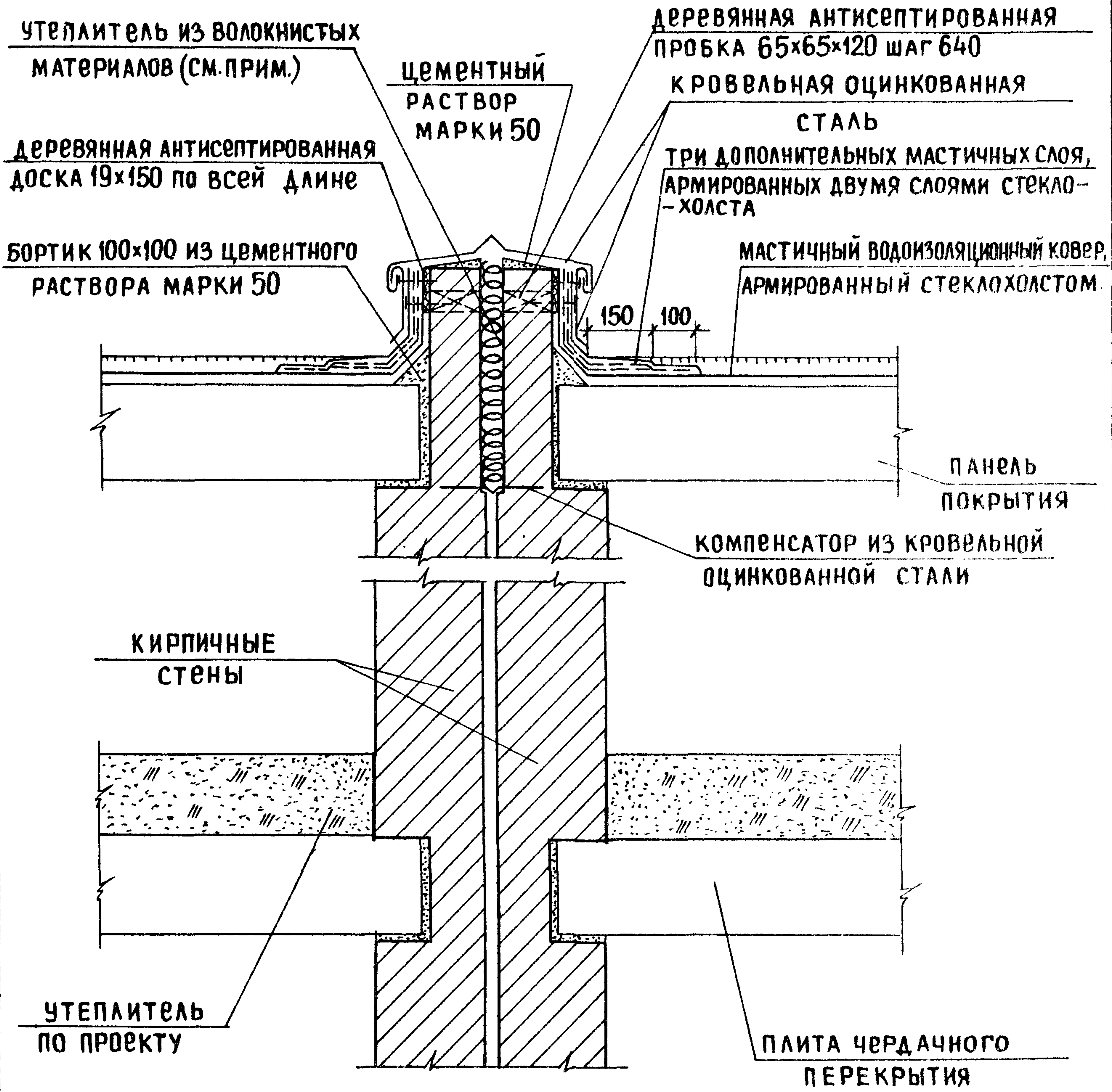
УТЕПЛИТЕЛЬ
ПО ПРОЕКТУ

ПЛИТА
ЧЕРДАЧНОГО
ПЕРЕКРЫТИЯ

Примечание:

В качестве утеплителя Д.Ш. применять войлок строительный, стекло- или шлаковату (ГОСТ 5174-49 и ГОСТ 4640-66).

ТД 1971г.	ДЕТАЛЬ 14 Кровля из рубероида	СЕРИЯ 2.260-1	
		ВЫПУСК 2	ЛИСТ 26

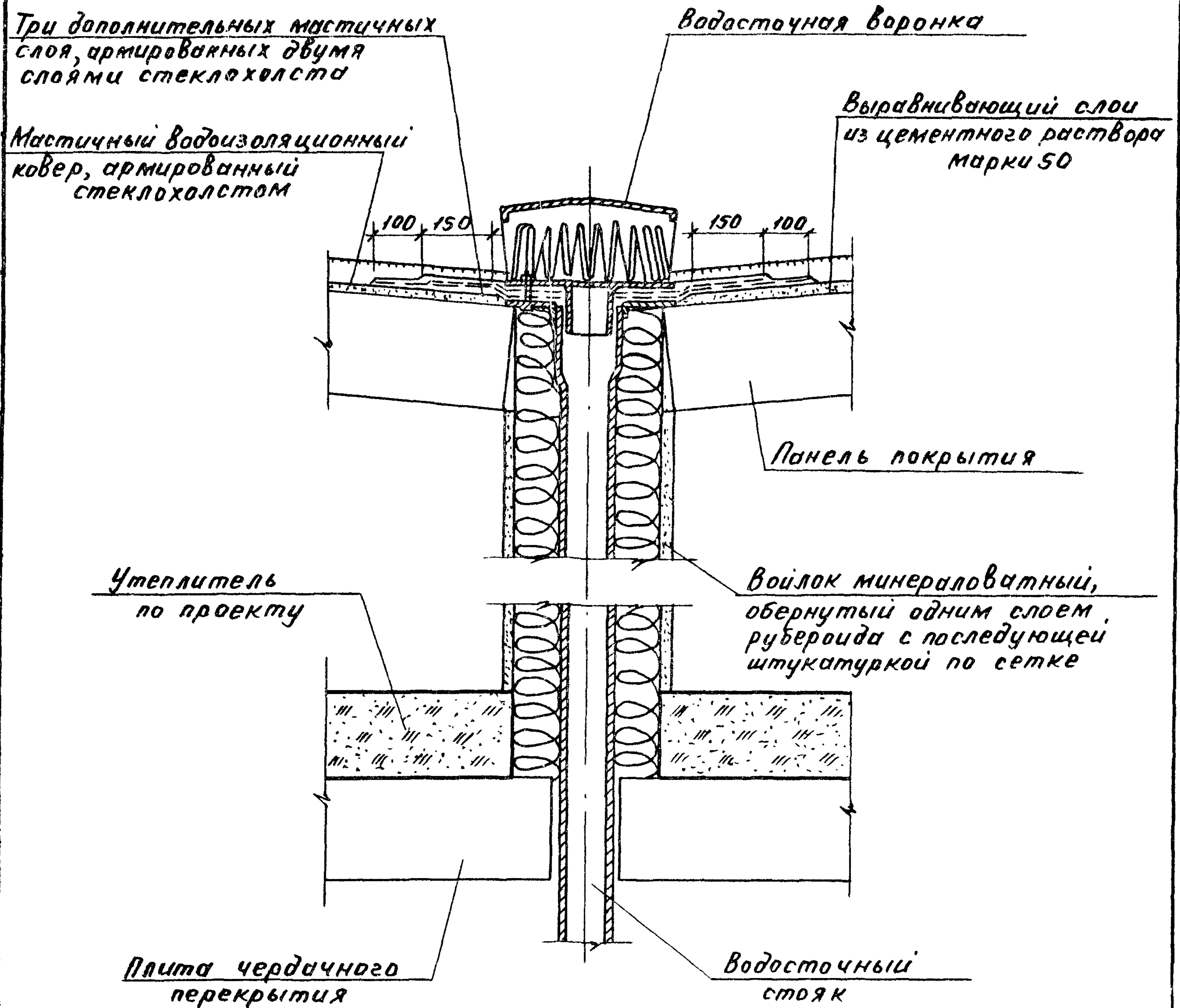


Примечание

В качестве утеплителя Д.Ш. применять войлок строительный, стекло или шлаковату ГОСТ 5174-49 и ГОСТ 4640-66).

ТД	ДЕТАЛЬ 14 Кровля мастичная	СЕРИЯ 2.260-1	
1971г.		ВЫПУСК 2	ЛИСТ 27

15

Примечания:

1. Все детали воронок необходимо очистить от ржавчины и покрыть антикоррозийным составом.
2. Чаша воронок должны быть жестко прикреплены к конструкции покрытия.

ТД

1974 г.

Деталь 15.

Кровля мастичная.

Серия
2.260-1

Выпуск 2 | Лист 28

12102 36

Заделка мастикой
ИЗОЛ Г-В, УМ-40, УМС-50

Три дополнительных слоя
водоизоляционного ковра

Основной
водоизоляционный ковер

Узел "К"

100 100 150

Забетонировать
по месту

Кончатка просмоленной
паклей

Забетонировать
по месту

Металлический зонт

Фартук из кровельной
оцинкованной стали

Обжимной хомут

Деревянные антисептированные
бруски 65x65

Панель покрытия

Металлический патрубок ММЧ

Утеплитель
по проекту

Несущая ж.б. плита
чердачного перекрытия

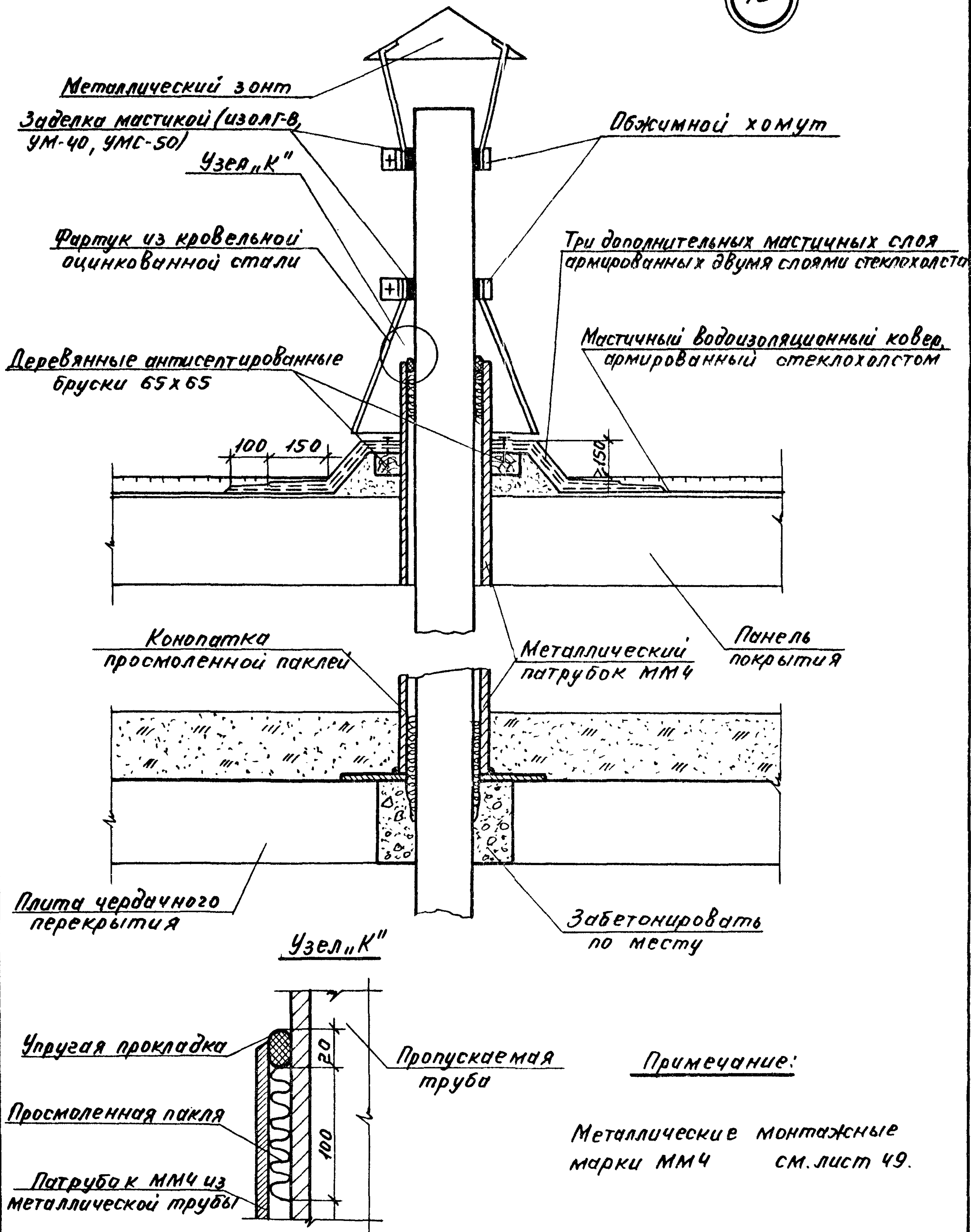
Примечания:

- 1. Узел "К" см. лист 30.
- 2. Металлическую монтажную марку ММЧ см. лист 49.

ТД
1971г

Деталь 16.
Кровля из рубероида.

Серия 2.260-1	
Выпуск 2	Лист. 29

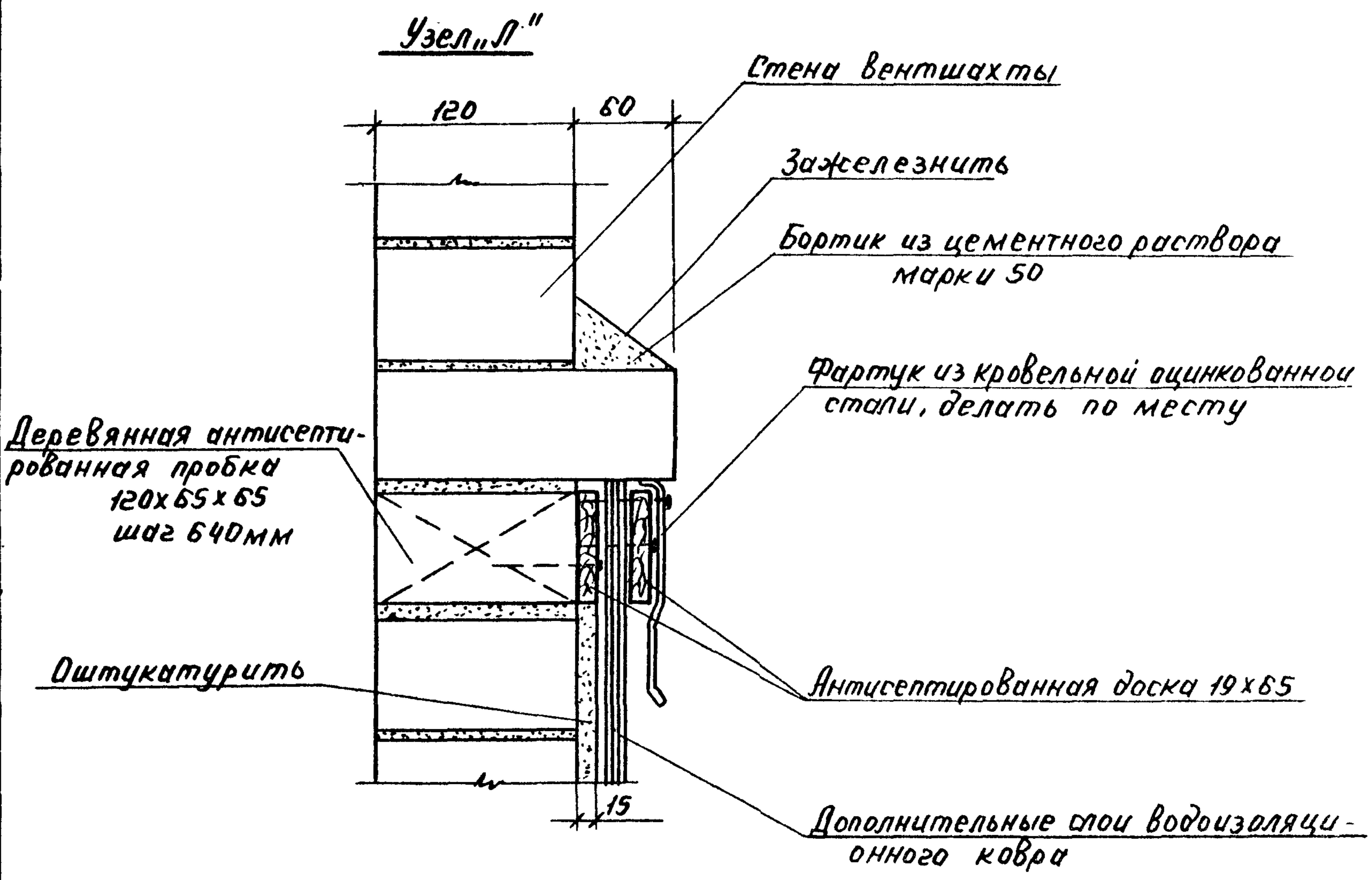
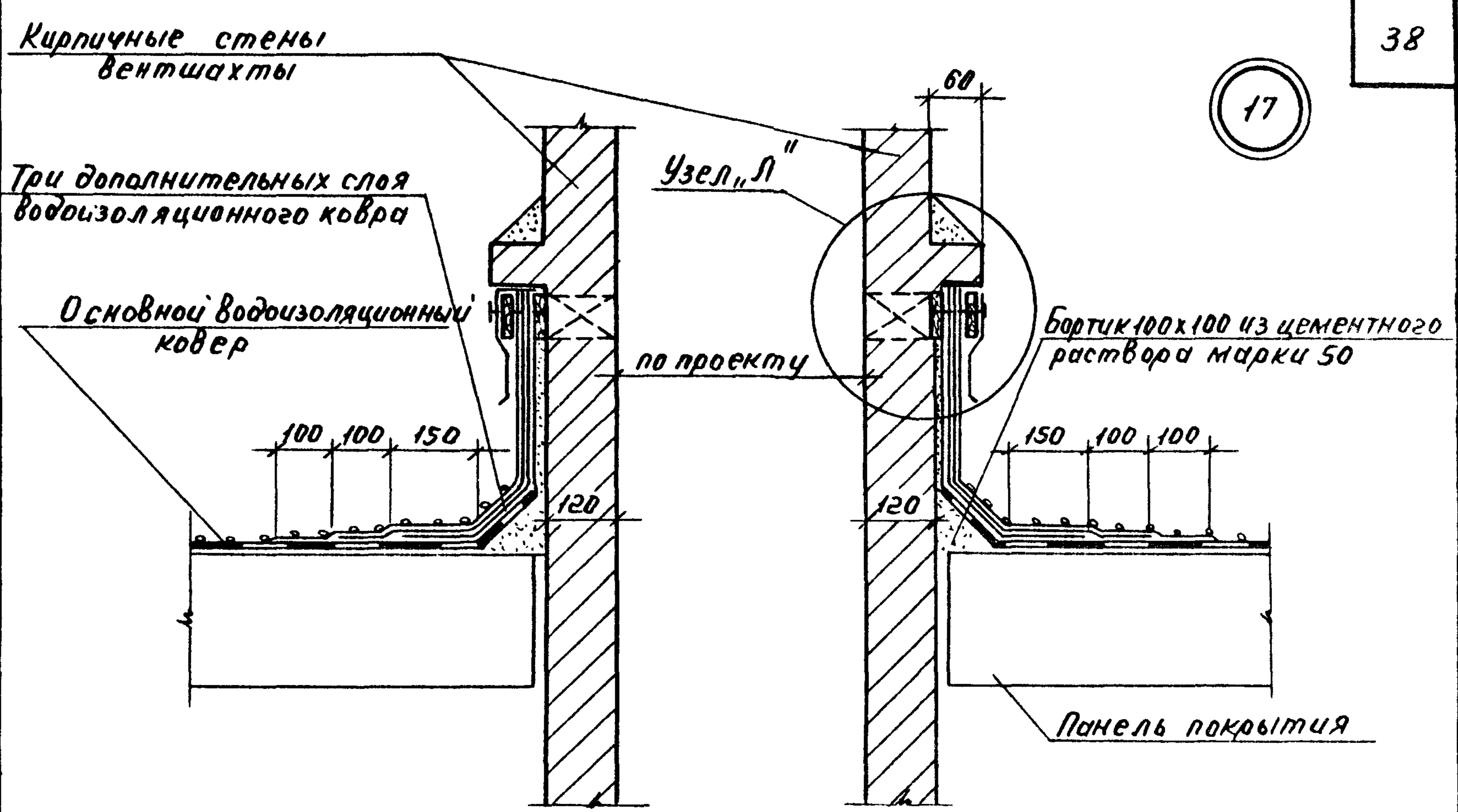


ТД
 1971г.

Деталь 16.
 Кровля мастичная.

Серия
 2.260-1
 Выпуск 2 Лист 30

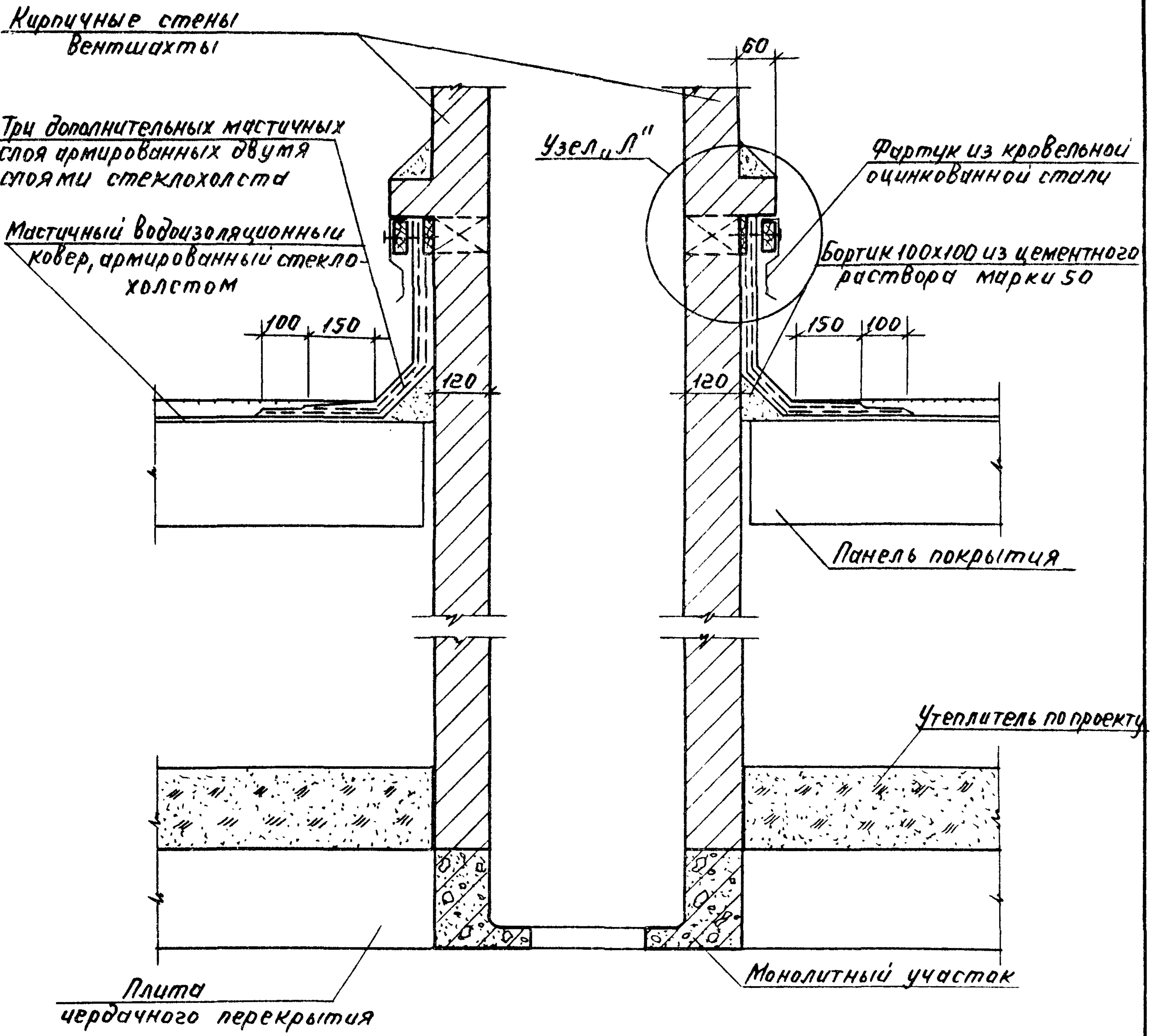
17



Примечание:

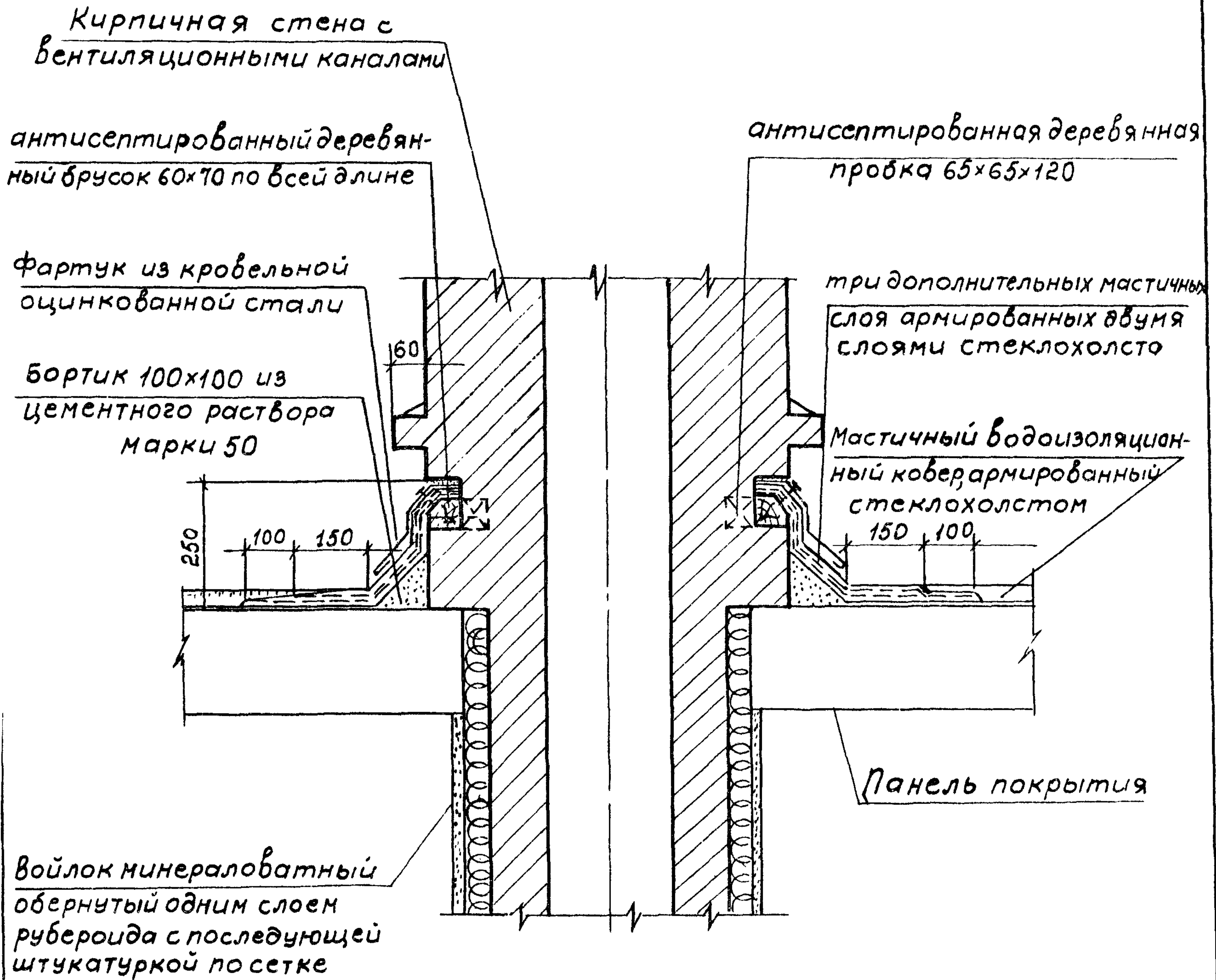
Примыкание чердачного перекрытия см. лист 32.

ТД	Деталь 17. Кровля из рубероида.	Серия 2.250-1	
		Выпуск 2	Лист 31



Примечание:
Узел „Л“ см. лист 31.

ТД	Деталь 17. Кровля битумная.	Серия 2.260-1	
		Выпуск 2	Лист 32



ТД

1971 г.

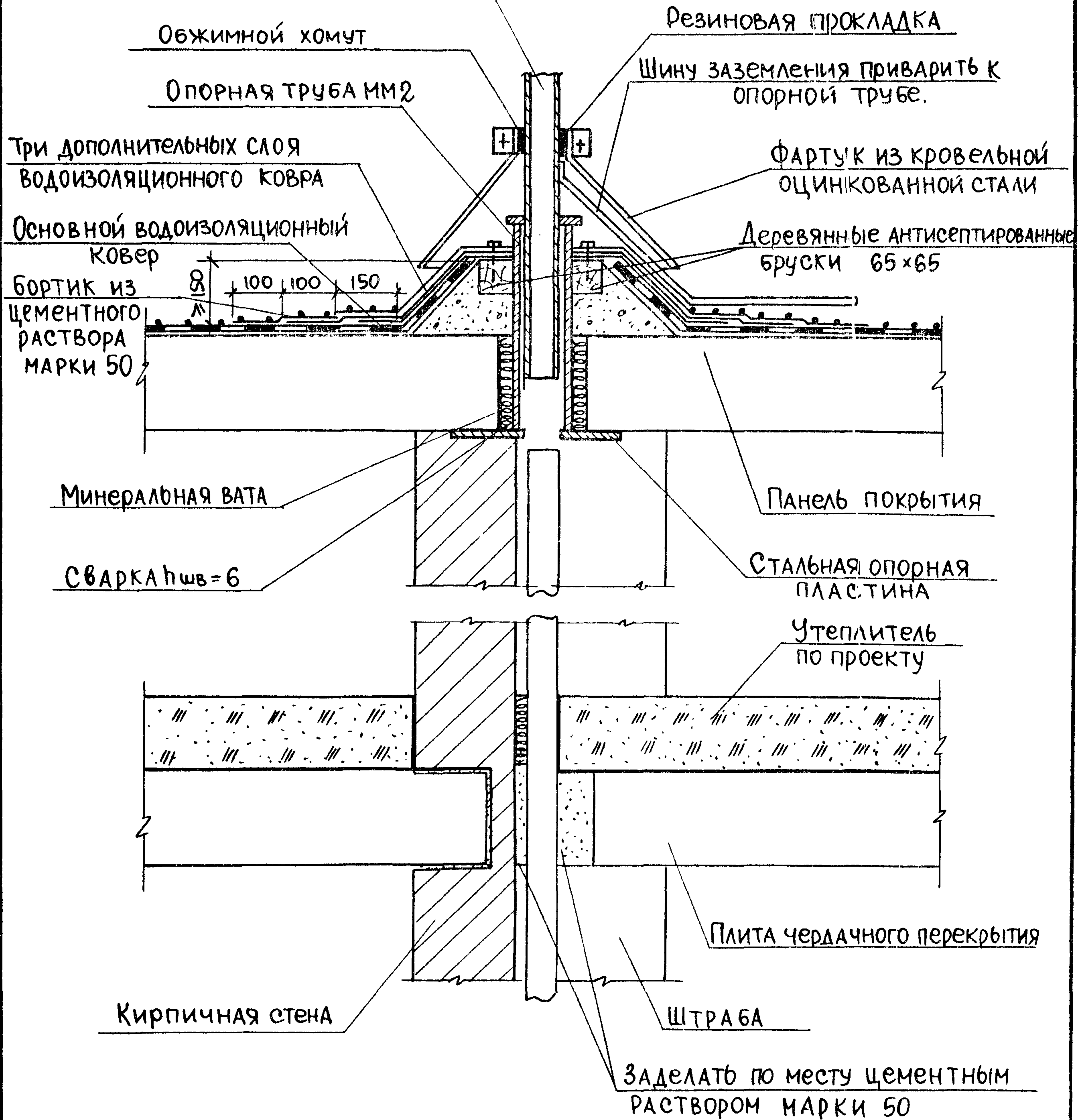
Деталь 18
Кровля мастичная

серия
2.260-1

выпуск 2 | лист 33

12102 41

РАДИОСТОЙКА РСІ-1300, РСІ-1600, РСІ-1900
ГОСТ 8715-68



Примечания:

1. Металлическую монтажную марку мм2 см. лист 48
2. Фартук из кровельной стали крепить к радиостойке.

ТД

1971г.

Деталь 19
Кровля из рубероида.

Серия
2.260-1Выпуск
2Лист
34

Радиостойка РСІ-1300, РСІ-1600, РСІ-1900
ГОСТ 8715-68

Обжимной хомут

Резиновая прокладка

Опорная труба мм2

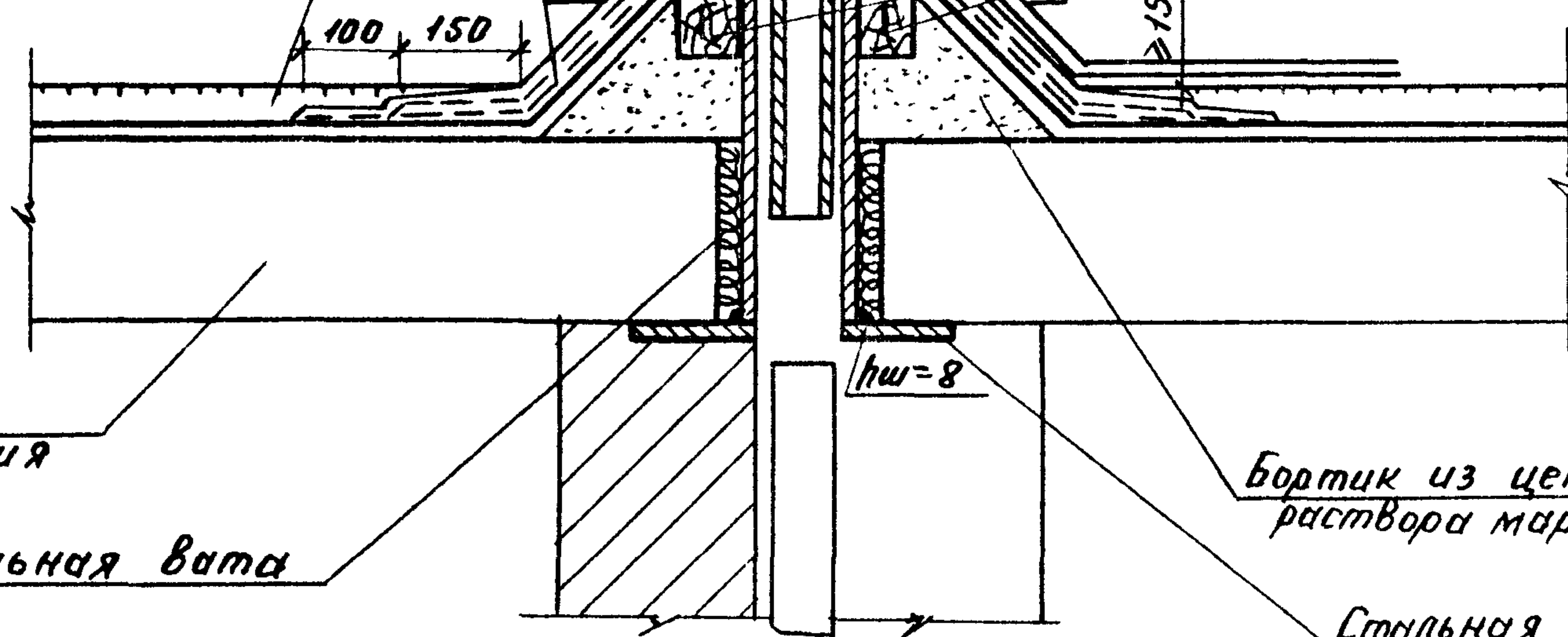
Шину заземления приварить
к опорной трубе

Три дополнительных мастичных слоя
армированных двумя слоями стеклохолста

Фартук из кровельной
оцинкованной стали

Мастичный водоизоляционный
ковер армированный
стеклохолстом

Деревянные антисептированные
брусочки 65x65

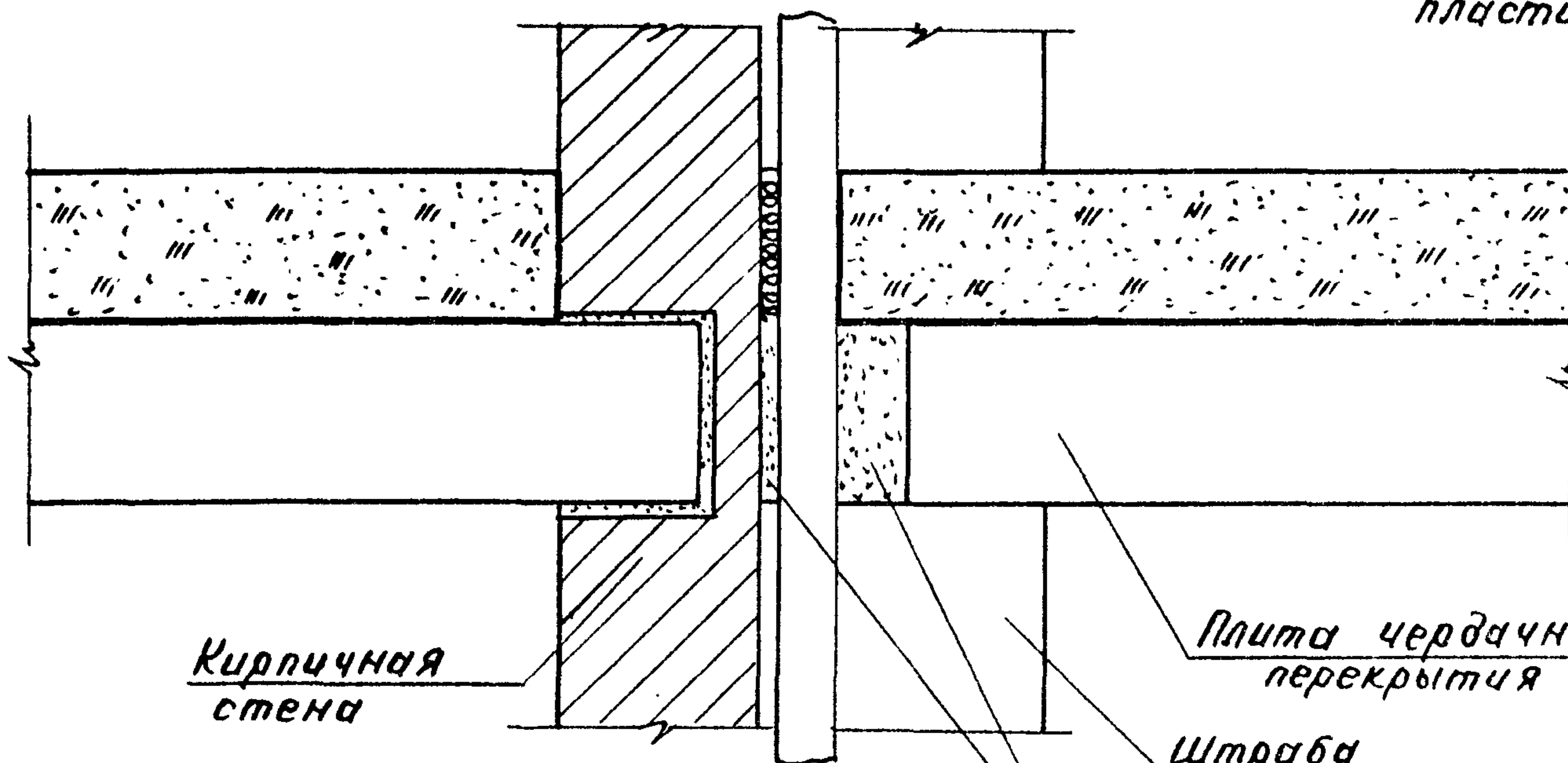


Панель
покрытия

Минеральная вата

Бортик из цементного
раствора марки 50

Стальная опорная
пластина



Кирпичная
стена

Плита чердачного
перекрытия

Штраба

Заделать по месту цементным
раствором марки 50

Примечания:

1. Металлическую монтажную марку мм-2 см. лист 48.
2. Фартук из кровельной стали крепить к радиостойке.

ТД

Деталь 19.

Серия

2.260-1

1971г

Кровля мастичная.

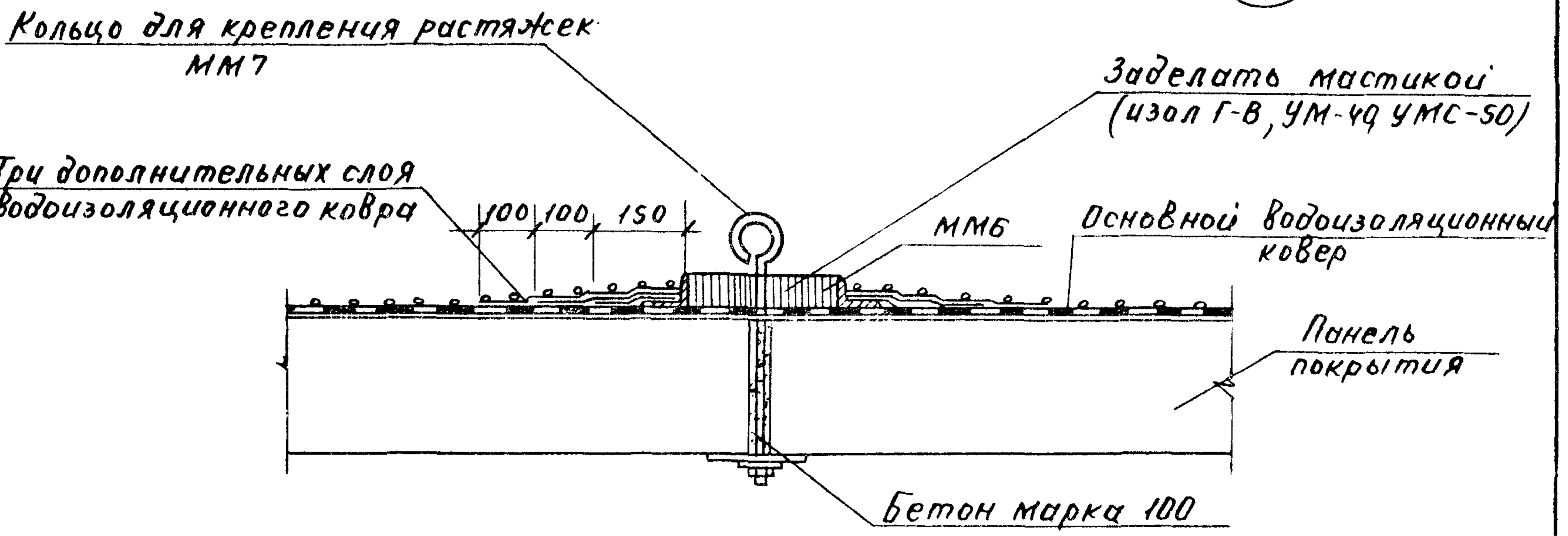
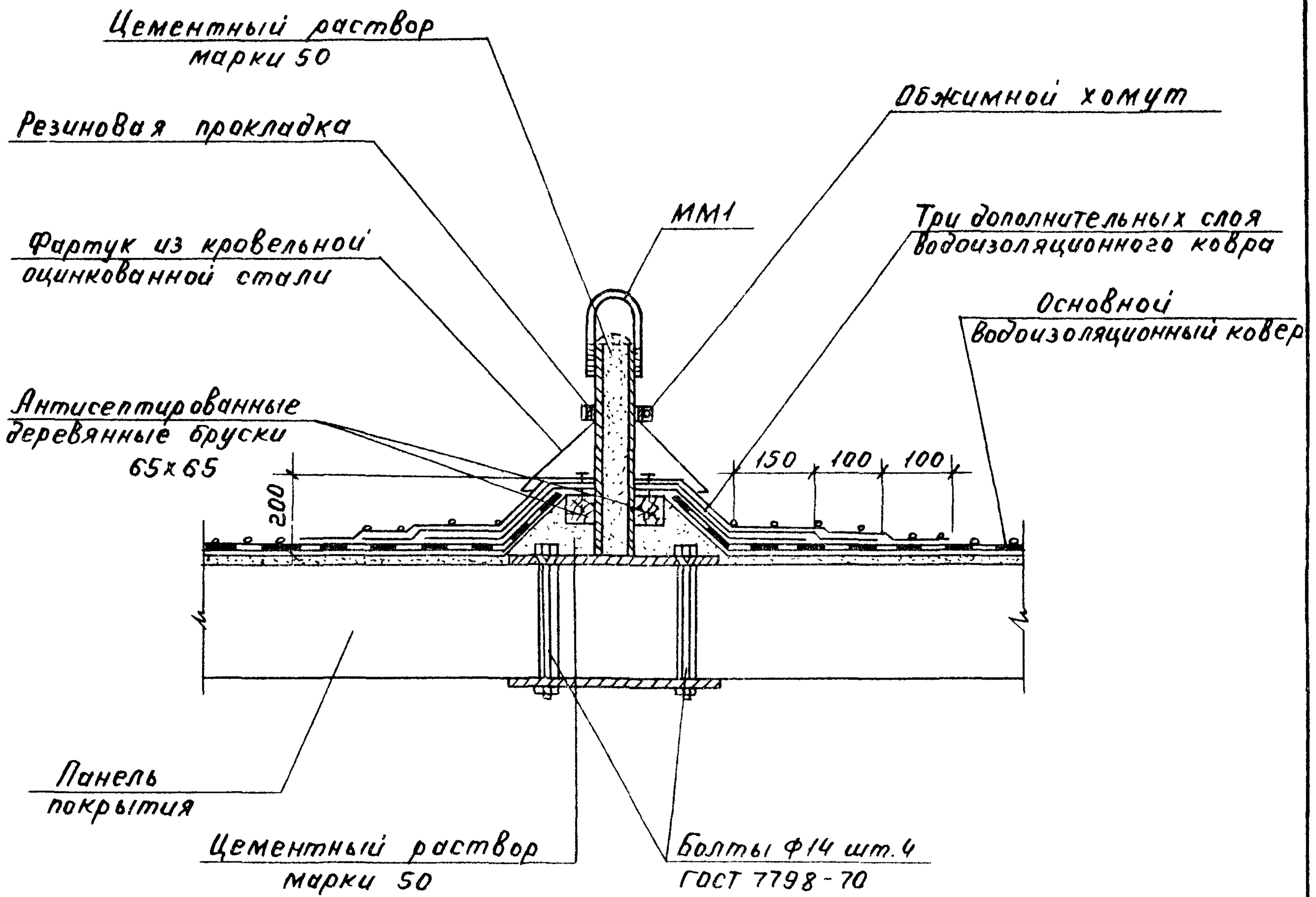
Выпуск

2

Лист

35

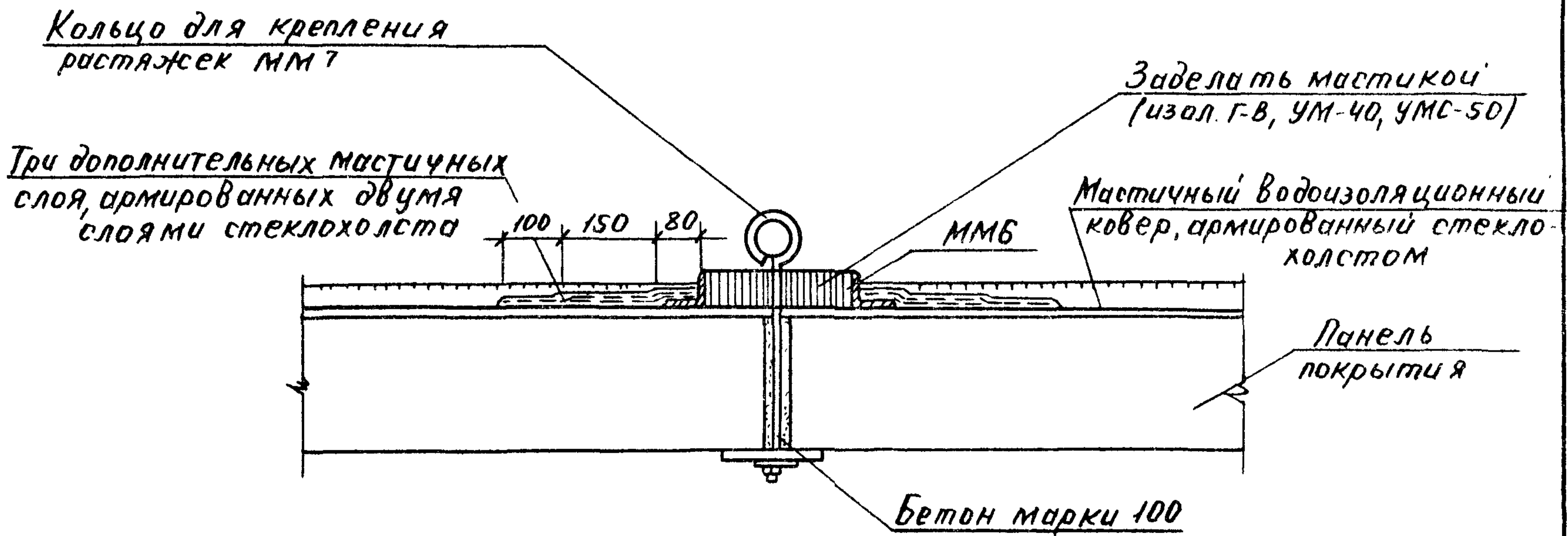
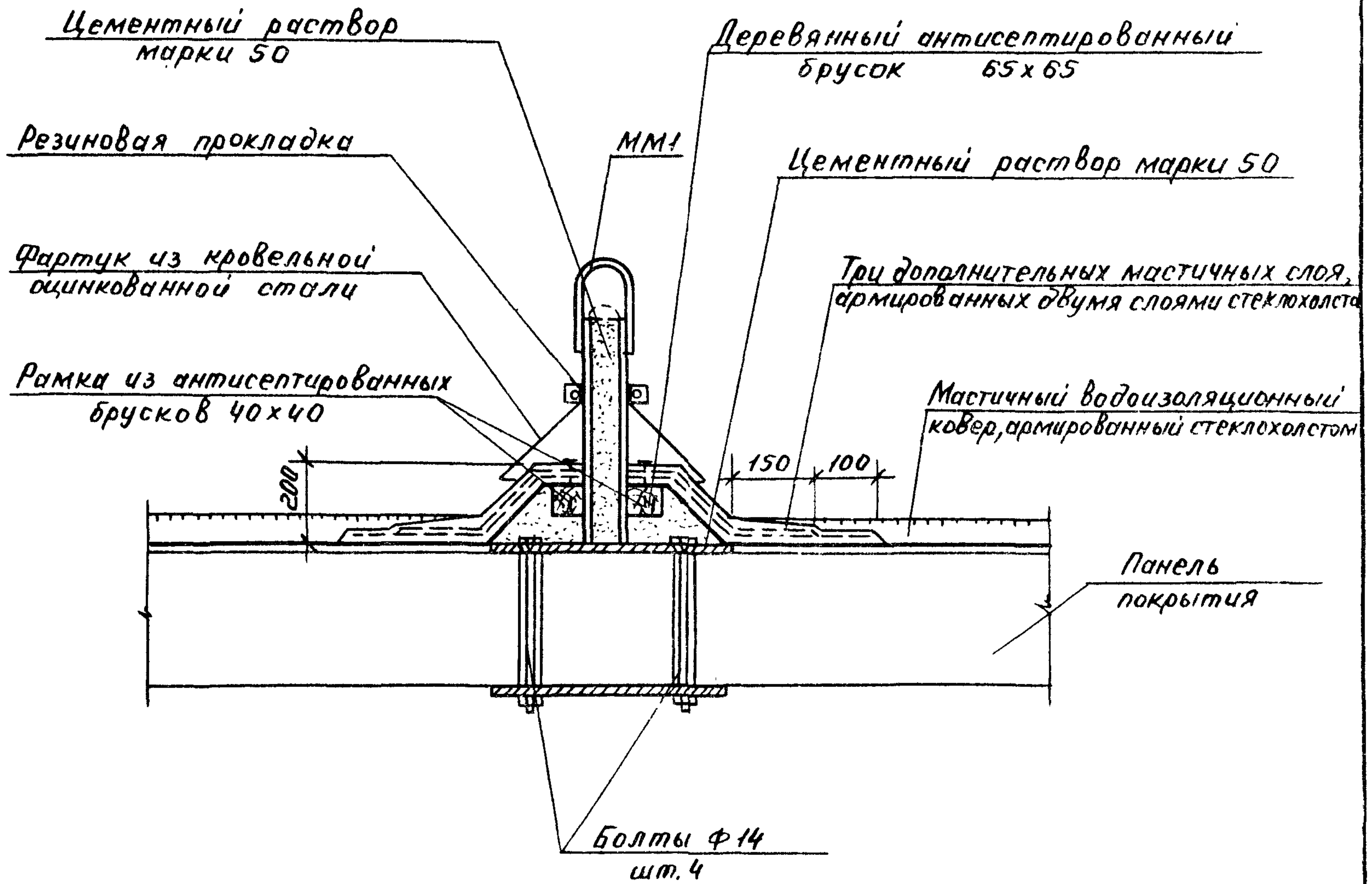
12102 43



Примечание:

Металлические монтажные марки ММ1, ММ6 и ММ7 см. листы 48 и 49.

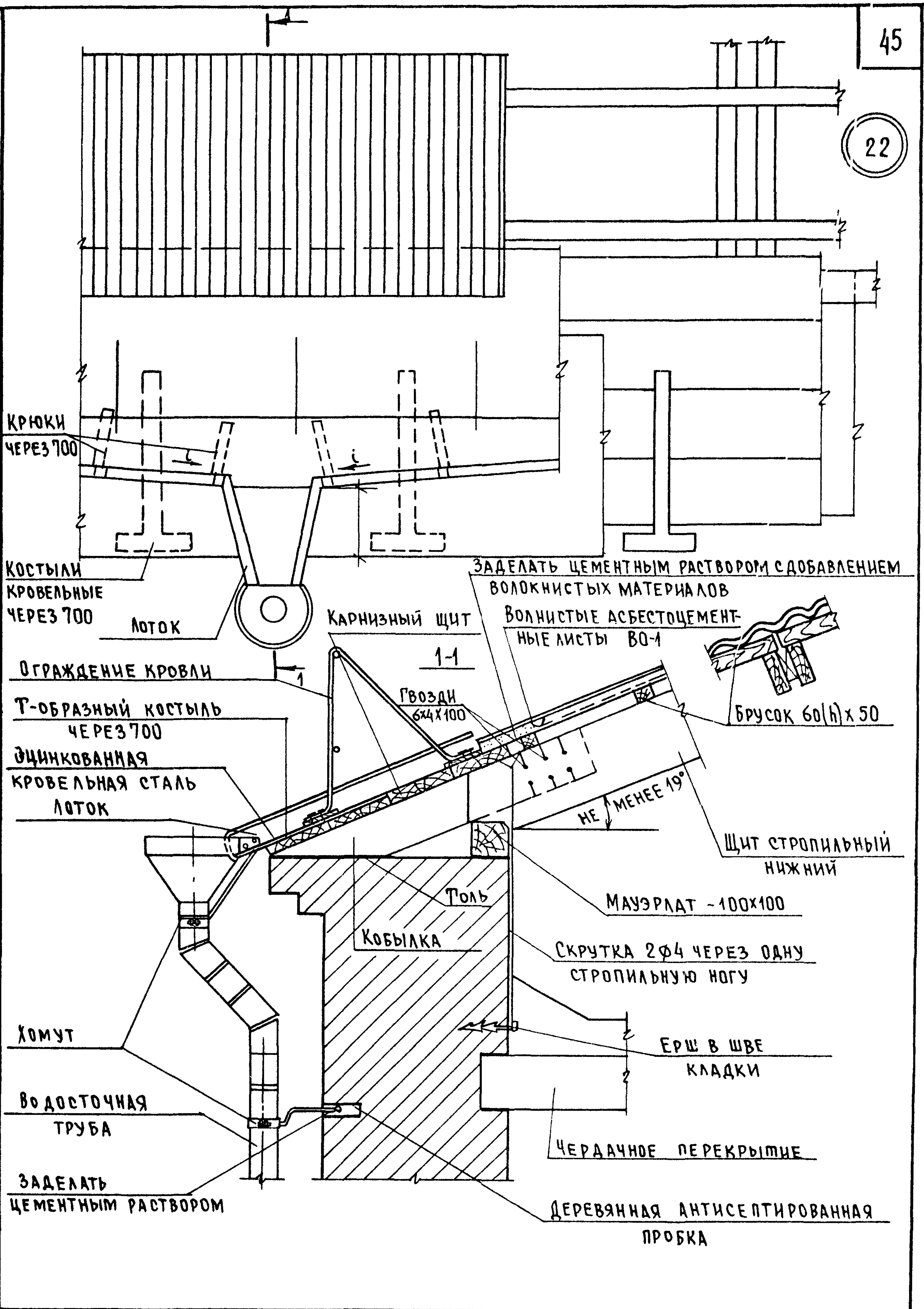
ТД 1971г.	Детали 20 и 21. Кровля из рубероида.	Серия 2.260-1	
		Выпуск 2	Лист 36



Примечание:

Металлические монтажные марки ММ1, ММБ и ММ7 см. листы 48 и 49.

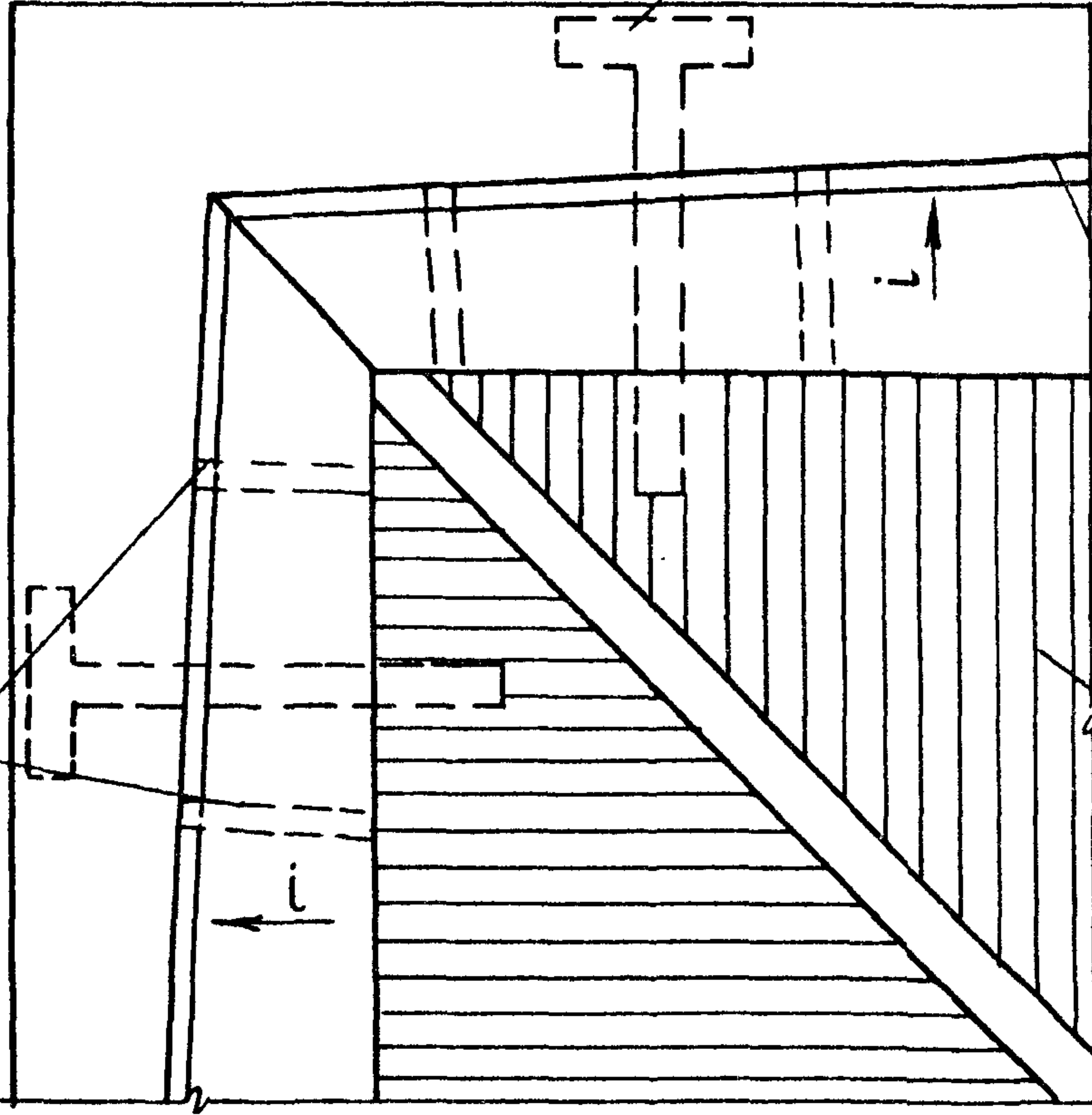
ТД	Детали 20 и 21. Кровля мастичная.	Серия	
		2.260-1	
1971 г		Выпуск	Лист
		2	37



ТД 1971 г	ДЕТАЛЬ 22 Кровля из асбестоцементных листов	СЕРИЯ 2.260-1	
		ВЫПУСК 2	ЛИСТ 38

КОСТЫЛИ КРОВЕЛЬНЫЕ
ЧЕРЕЗ 700

23



ЖЕЛОБ ИЗ КРОВЕЛЬНОЙ
ОЦИНКОВАННОЙ СТАЛИ

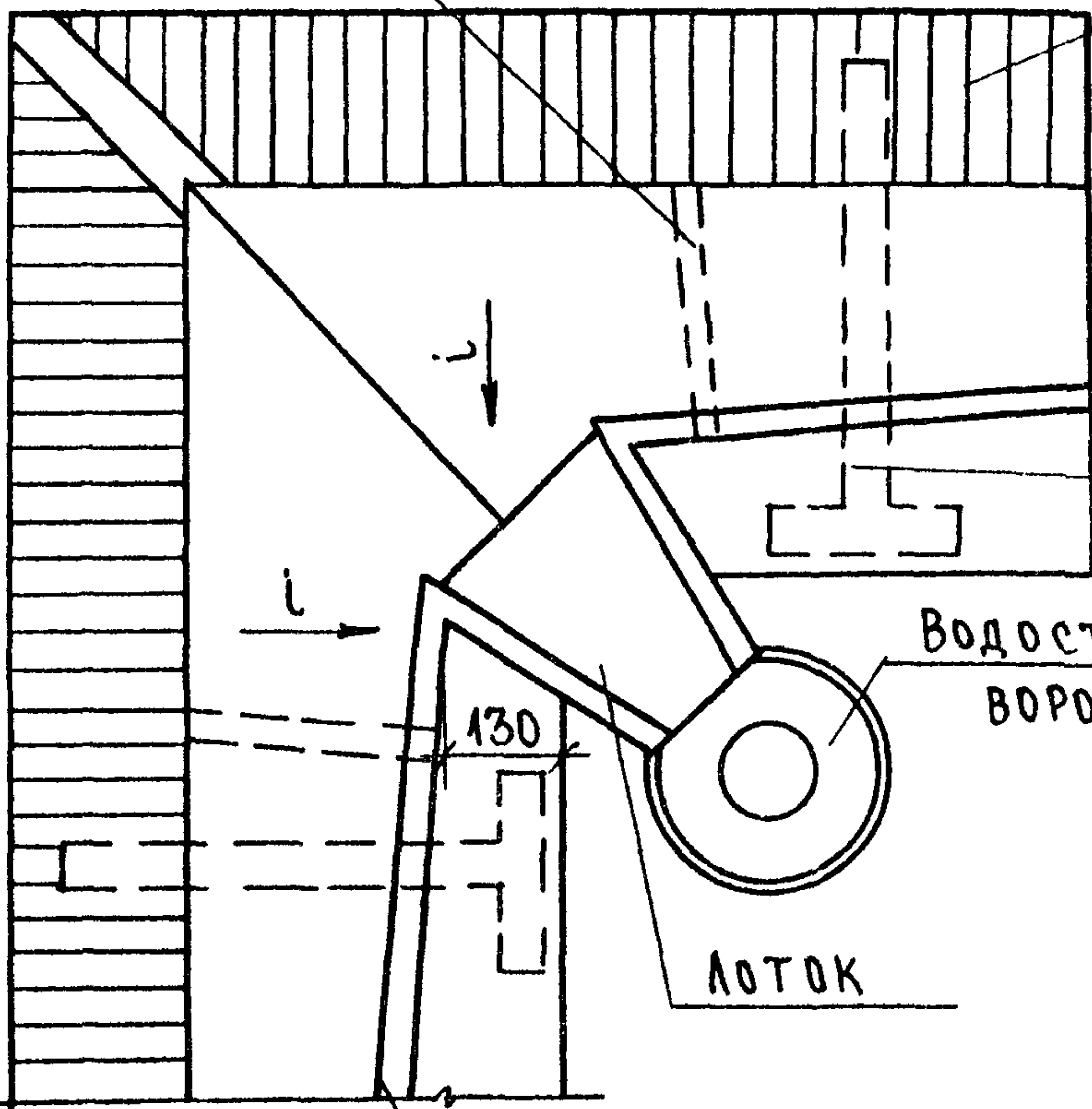
ВОЛНИСТЫЕ АСБЕСТОЦЕМЕНТНЫЕ
ЛИСТЫ В0-1

КРЮКИ
ЧЕРЕЗ 700

КРЮКИ ЧЕРЕЗ 700

ВОЛНИСТЫЕ АСБЕСТОЦЕМЕНТНЫЕ
ЛИСТЫ В0-1

24



КОСТЫЛИ КРОВЕЛЬНЫЕ
ЧЕРЕЗ 700

ВОДОСТОЧНАЯ
ВОРОНКА

ЛОТОК

ЖЕЛОБ ИЗ КРОВЕЛЬНОЙ
ОЦИНКОВАННОЙ СТАЛИ

ТД

1971г.

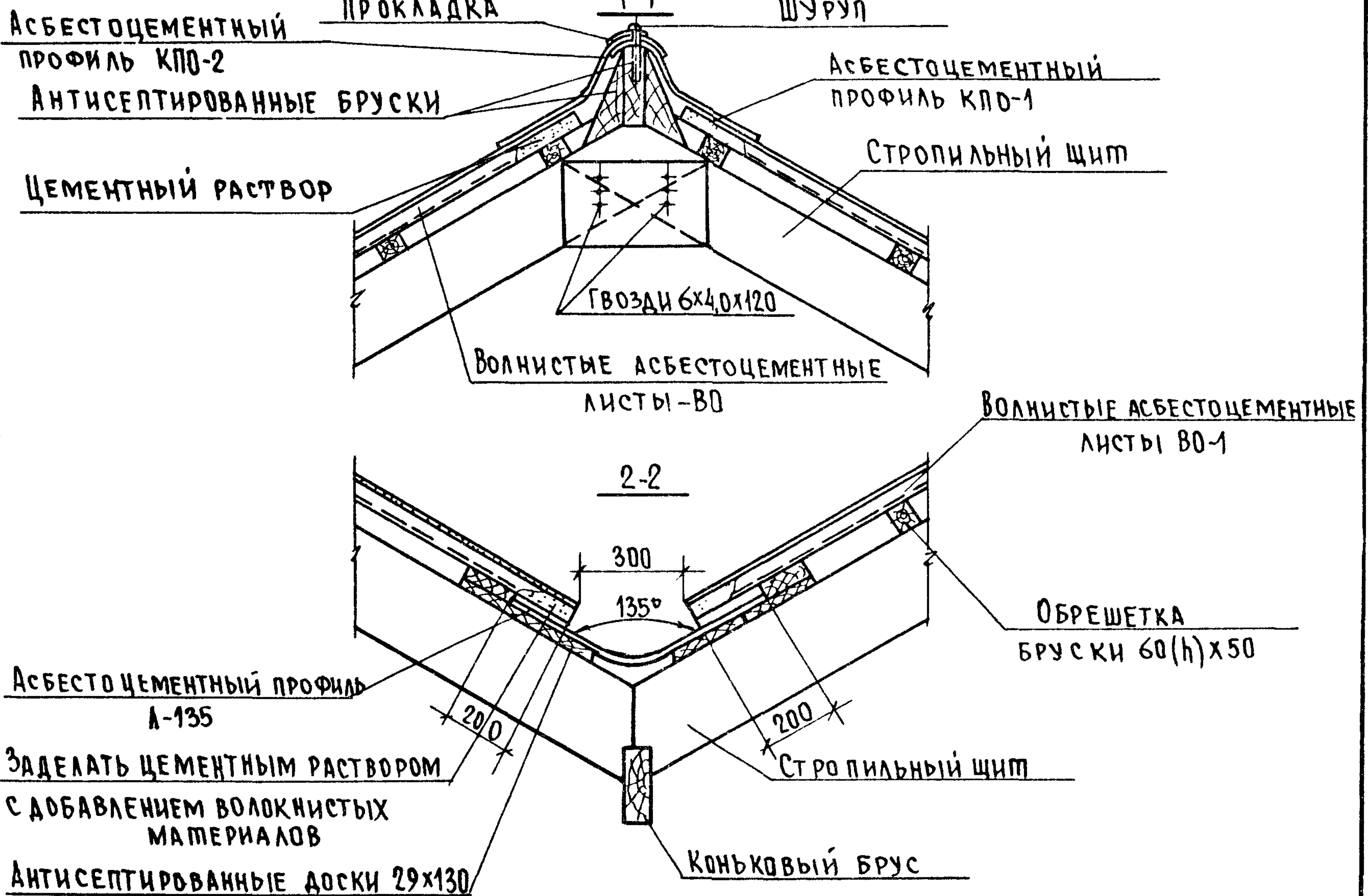
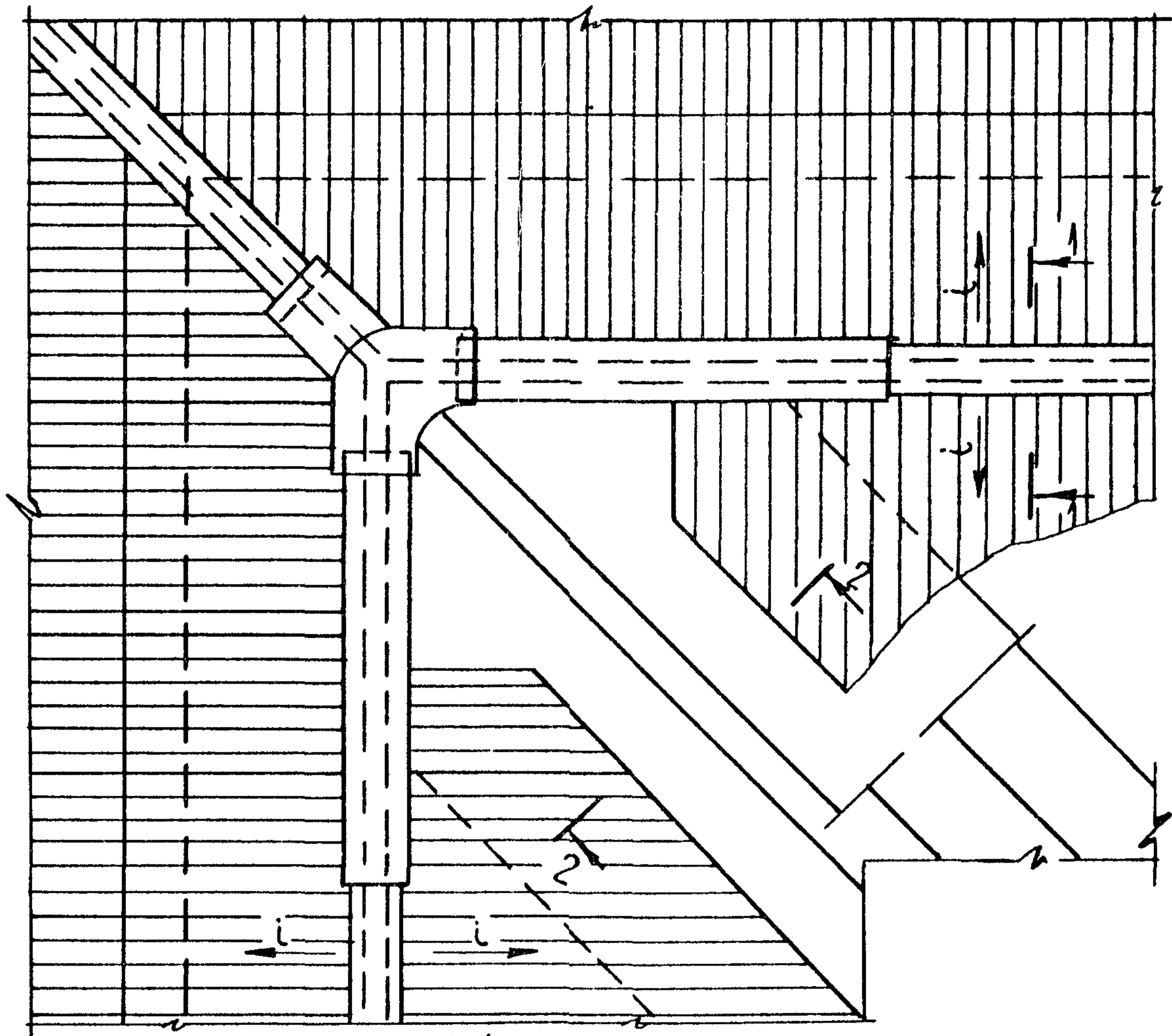
ДЕТАЛИ 23 И 24.

КРОВЛЯ ИЗ АСБЕСТОЦЕМЕНТНЫХ ЛИСТОВ.

СЕРИЯ
2.260-1

ВЫПУСК
2

ЛИСТ
39

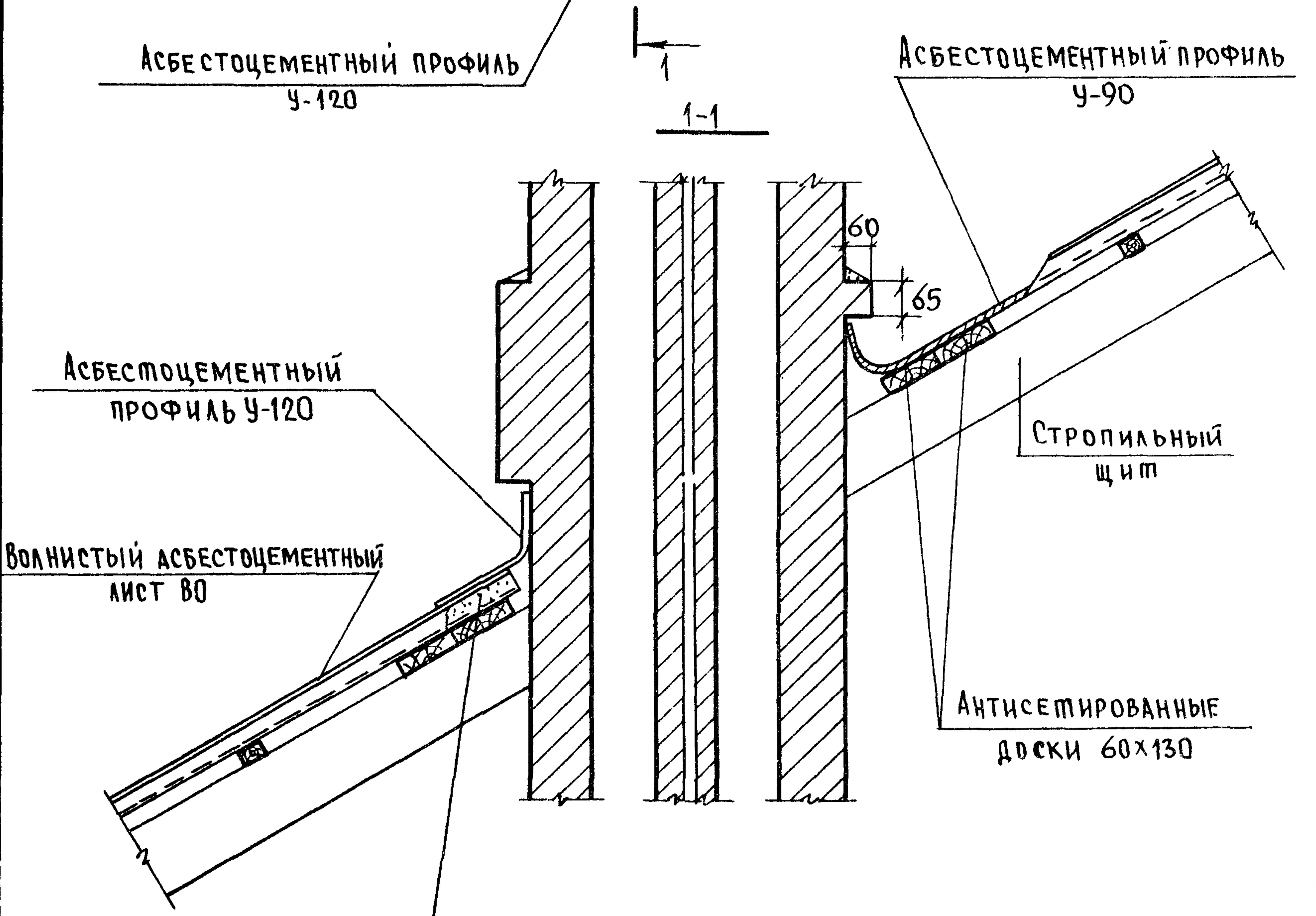
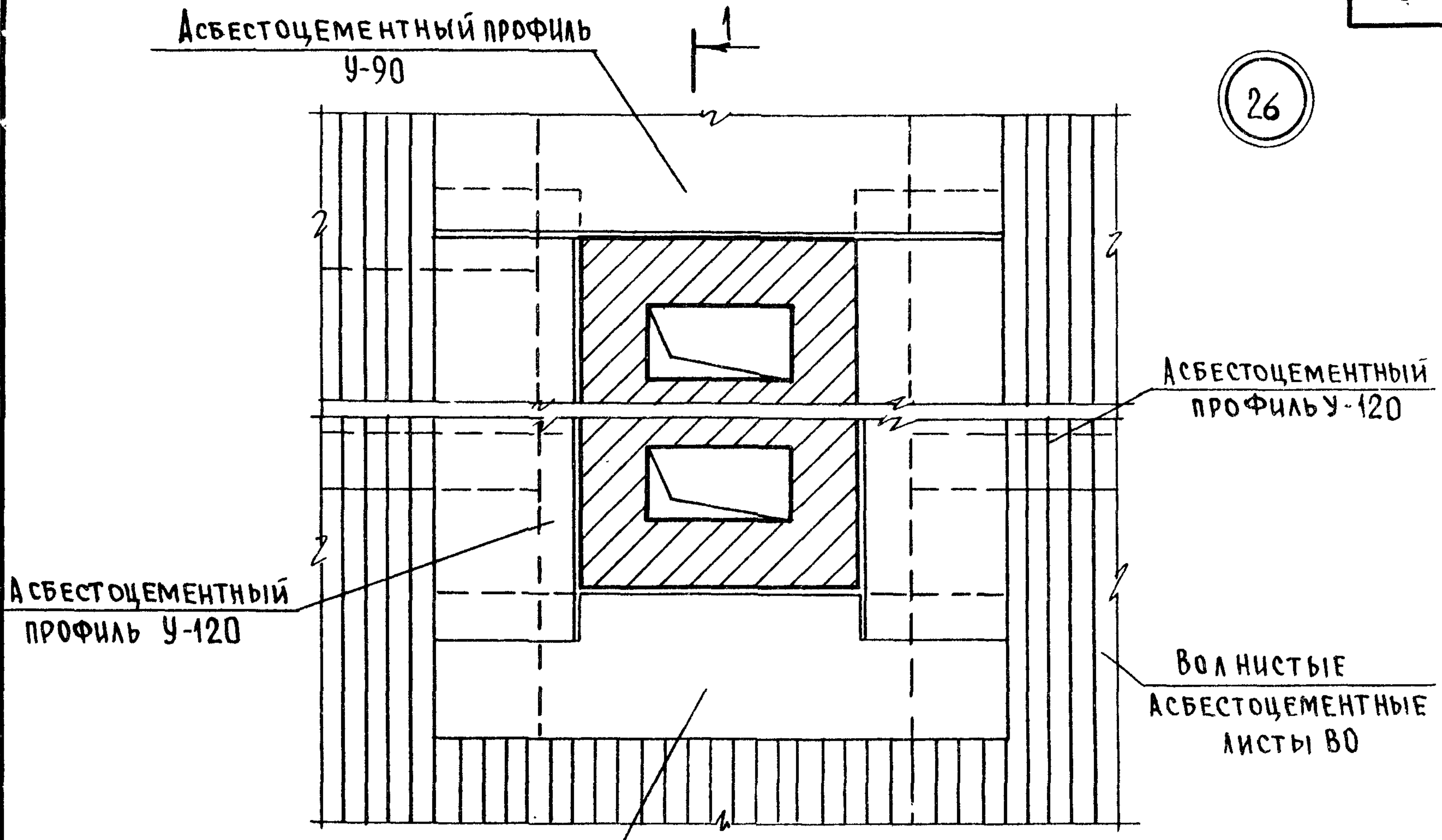


ТД
1971 г.

Деталь 25.
Кровля из асбестоцементных листов.

Серия
2.260-1
Выпуск
2
Лист
40

26



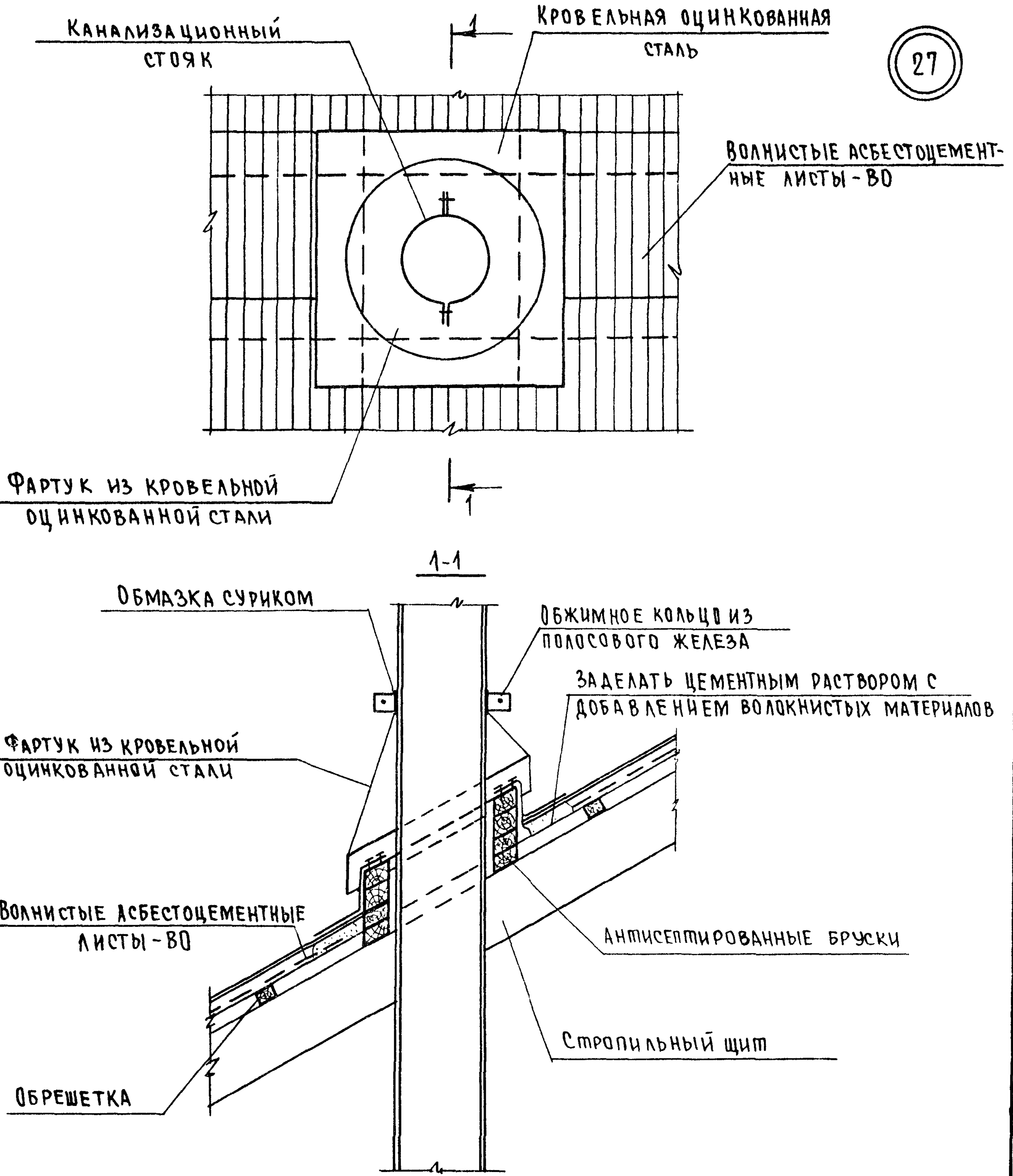
Заделать цементным раствором с добавлением волокнистых материалов

ТД
1971 г.

Деталь 26.
Кровля из асбестоцементных листов

Серия 2.260-1
Выпуск 2 Лист 41

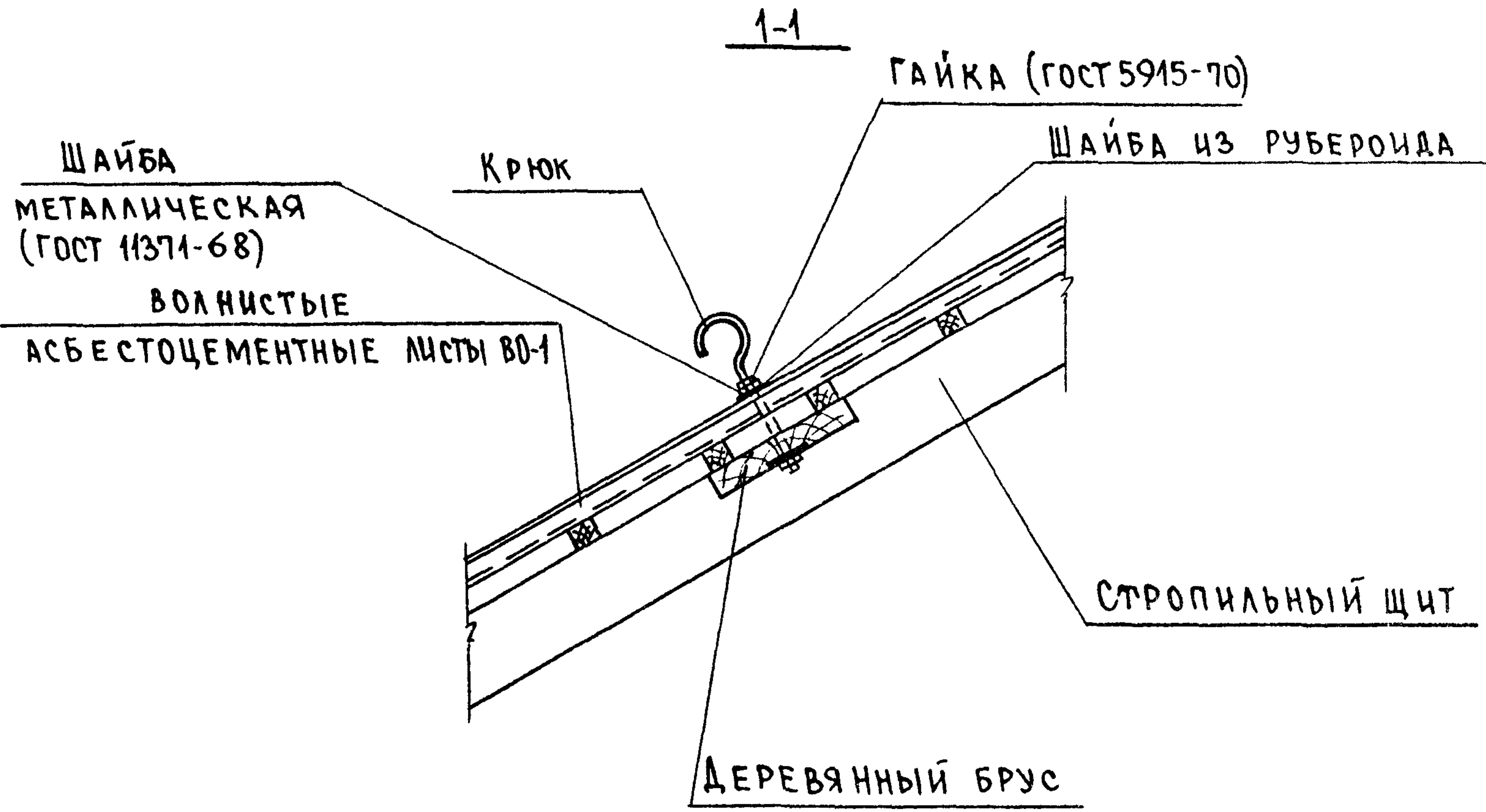
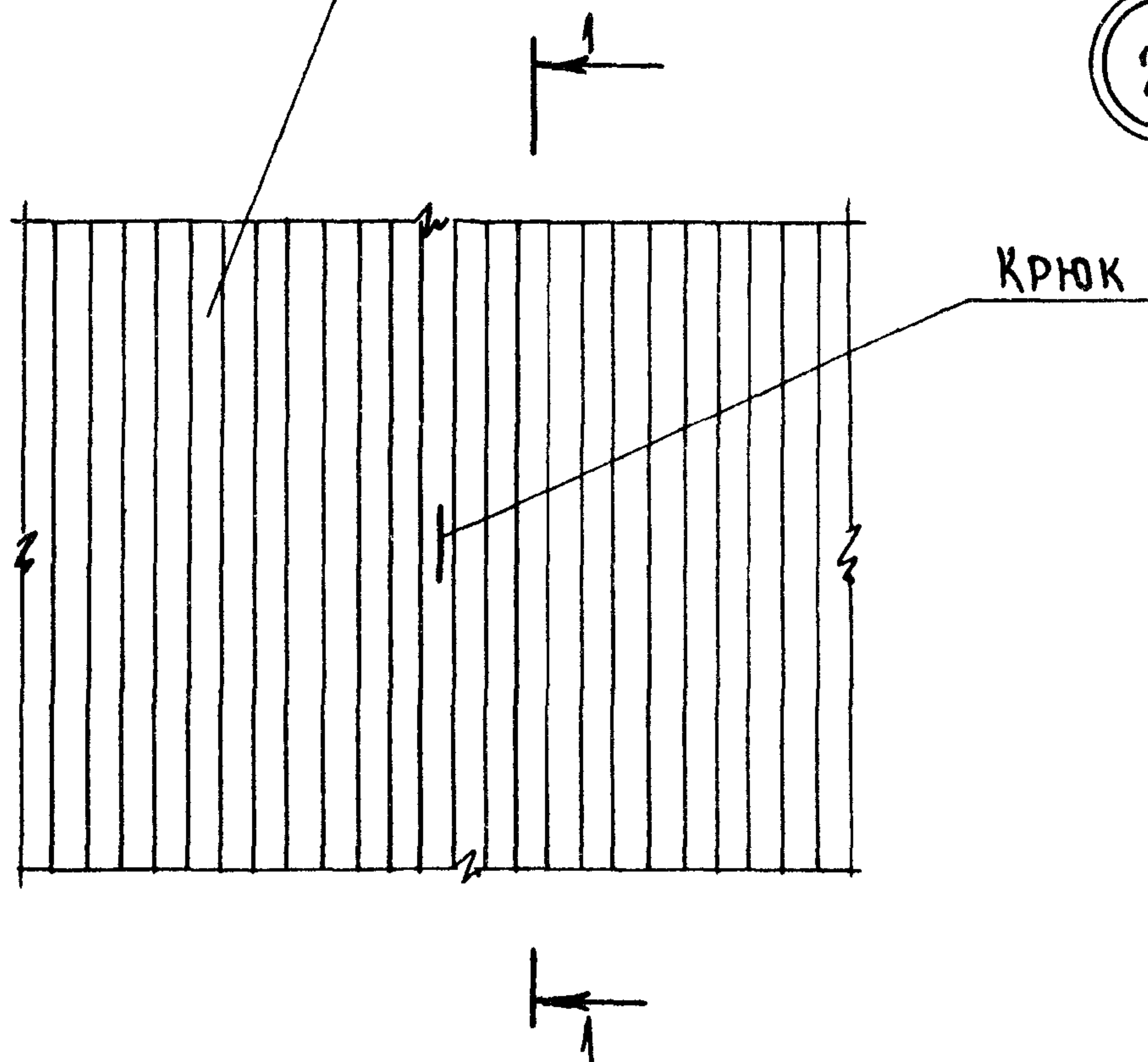
27



ТД 1971г.	ДЕТАЛЬ 27. КРОВЛЯ ИЗ АСБЕСТОЦЕМЕНТНЫХ ЛИСТОВ.	СЕРИЯ 2.260-1	
		ВЫПУСК 2	ЛИСТ 42

ВОЛНИСТЫЕ АСБЕСТОЦЕМЕНТНЫЕ
ЛИСТЫ ВО-1

28

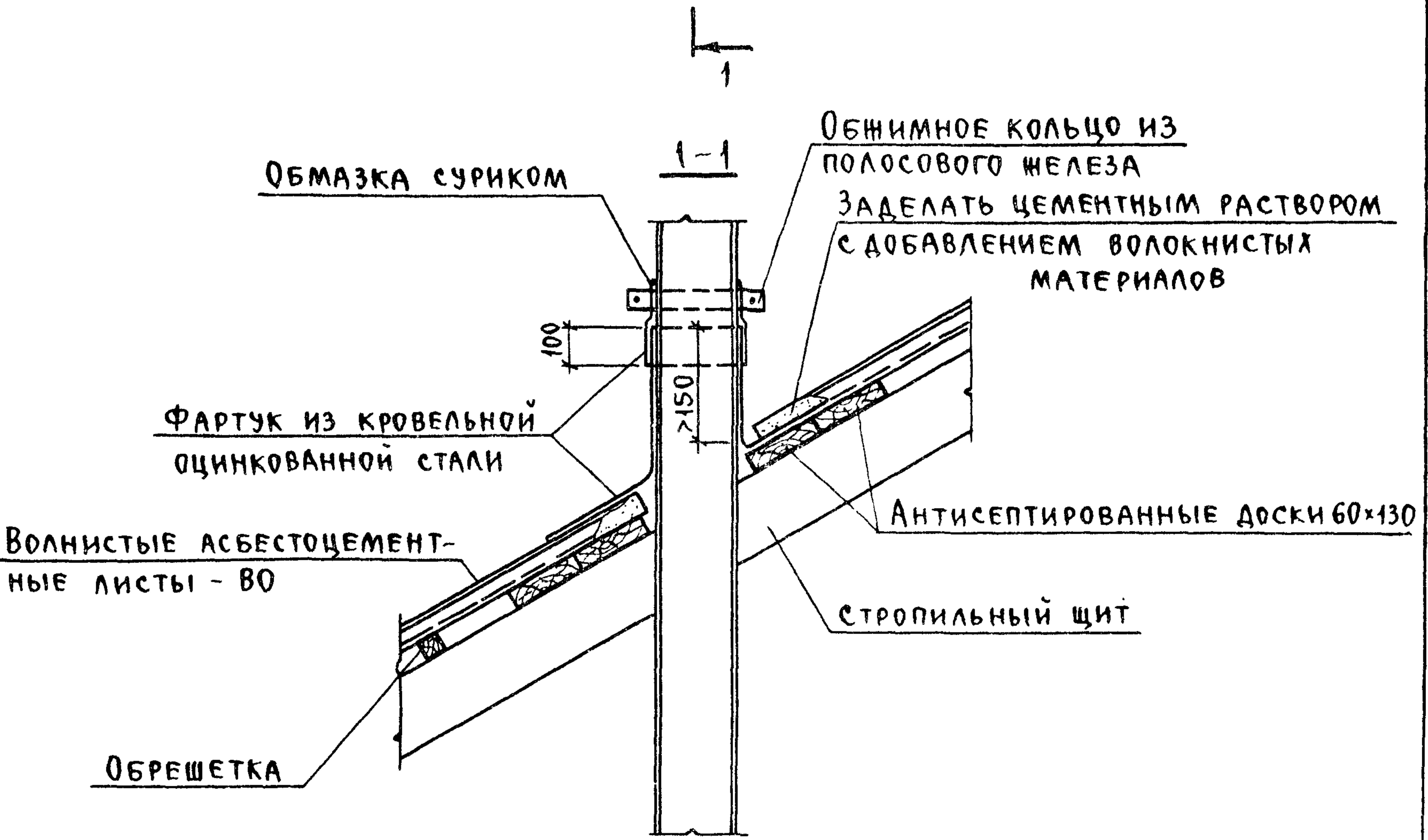
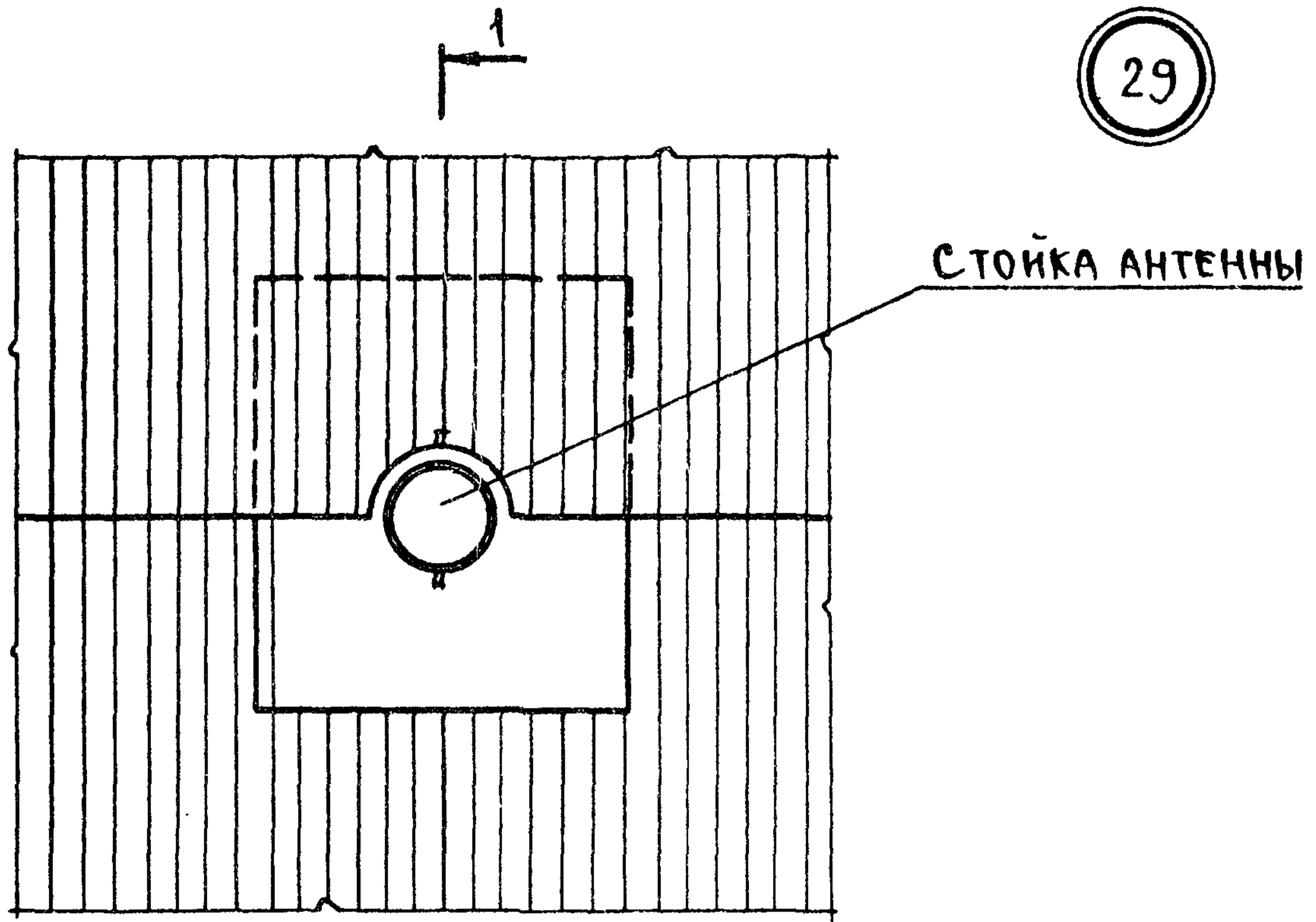


ПРИМЕЧАНИЕ:

РАСТЯЖКУ ДЛЯ ТРУБ СЛЕДУЕТ УСТРАИВАТЬ НА ГРЕБНЕ ВОЛНЫ
АСБЕСТОЦЕМЕНТНОГО ЛИСТА.

ГД 1971 г.	ДЕТАЛЬ 28. КРОВЛЯ ИЗ АСБЕСТОЦЕМЕНТНЫХ ЛИСТОВ	СЕРИЯ 2.260-1	
		Выпуск 2	Лист 43

29



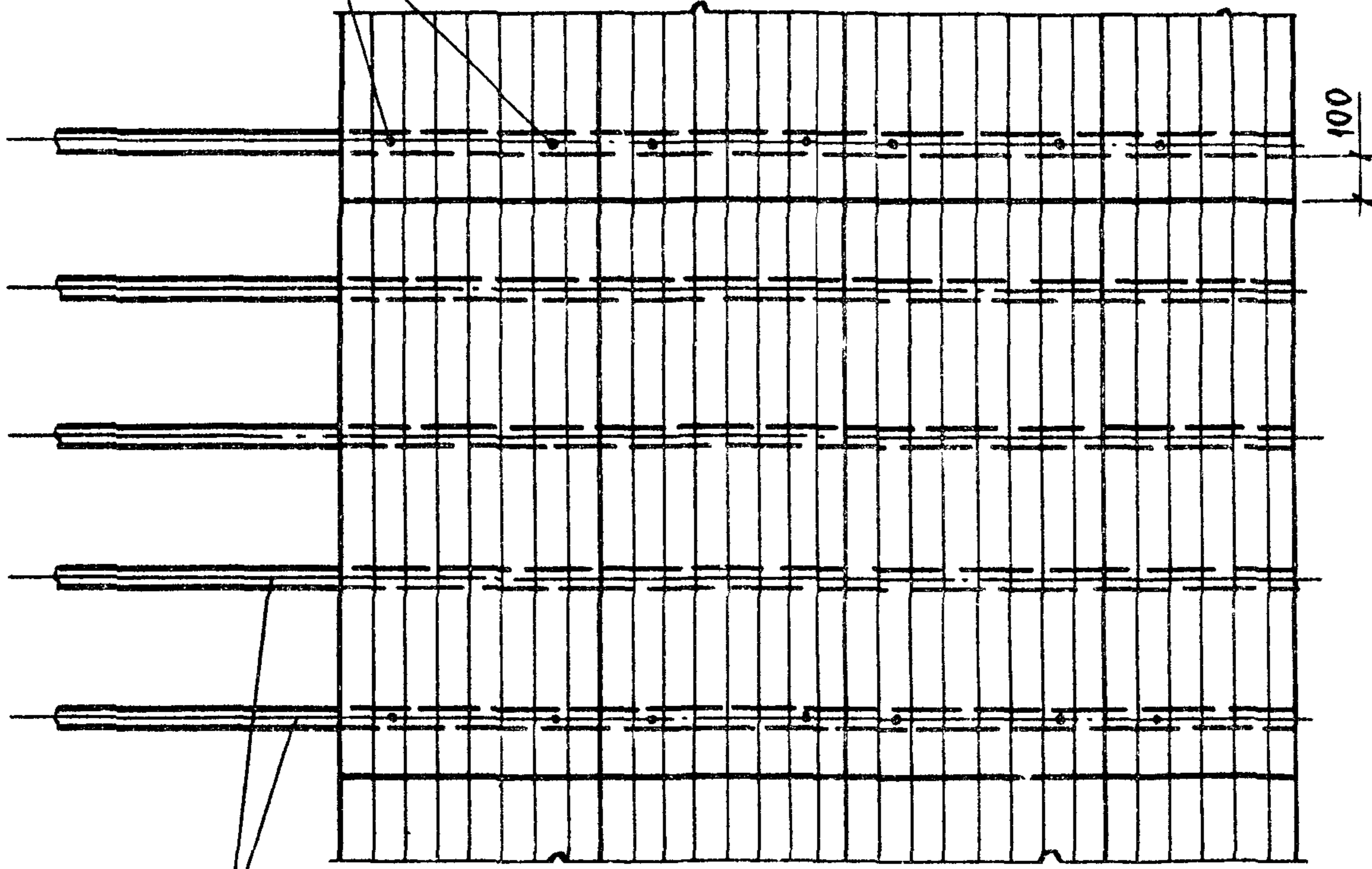
ТД
1971г.

ДЕТАЛЬ 29
КРОВЛЯ ИЗ АСБЕСТОЦЕМЕНТНЫХ ЛИСТОВ.

СЕРИЯ 2.260-1	
ВЫПУСК 2	ЛИСТ 44

30

ГВОЗДИ КРОВЕЛЬНЫЕ
ОЦИНКОВАННЫЕ ГОСТ 4030-63
ЧЕРЕЗ 350



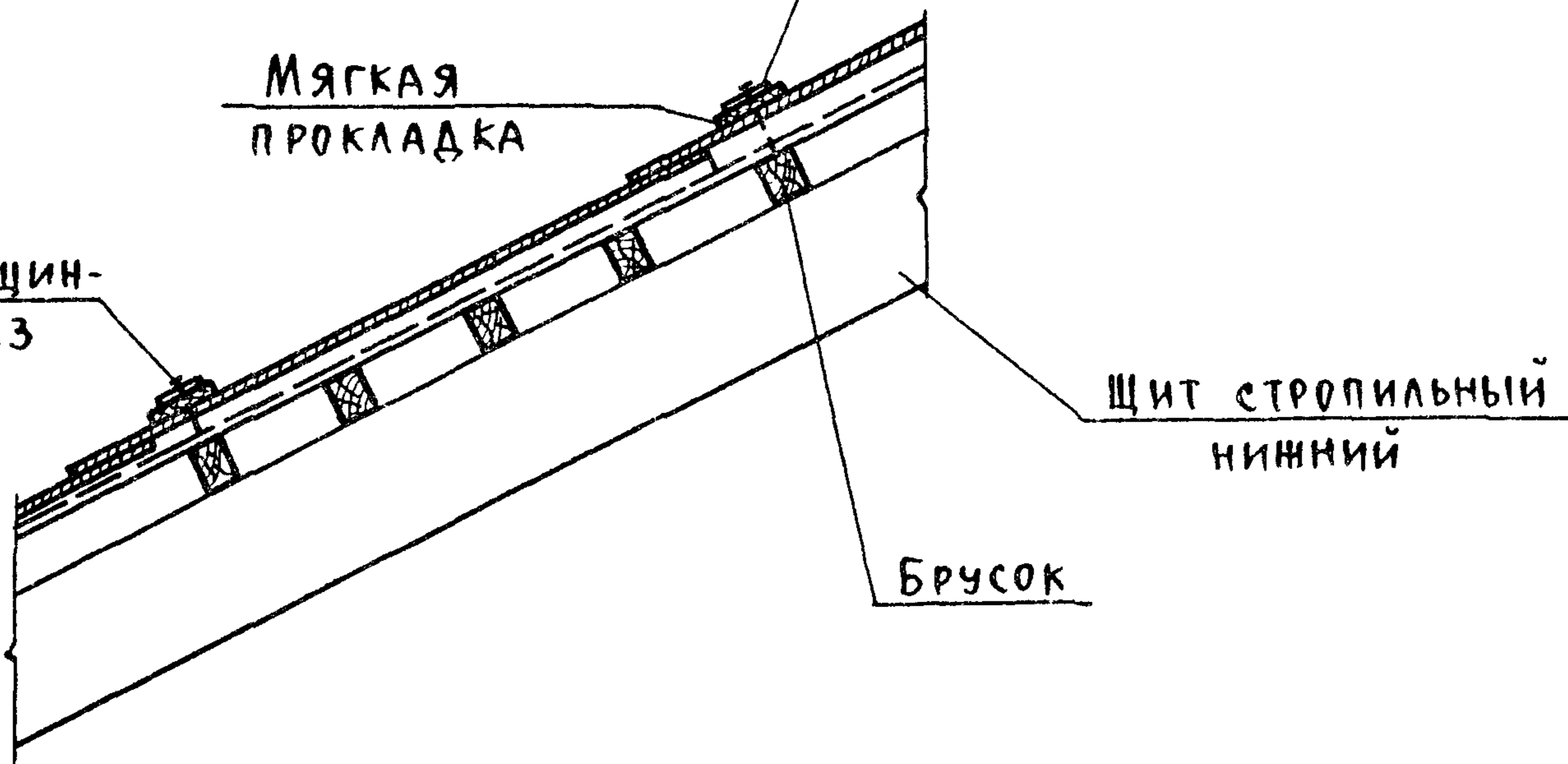
ОБРЕШЕТКА
БРУСКИ 60(н)×50

1-1

ПРОКЛАДКА ИЗ ОЦИНКОВАННОЙ
СТАЛИ $\delta = 1\text{ мм}$

МЯГКАЯ
ПРОКЛАДКА

ГВОЗДИ КРОВЕЛЬНЫЕ ОЦИН-
КОВАННЫЕ ГОСТ 4030-63



ЩИТ СТРОПИЛЬНЫЙ
НИЖНИЙ

БРУСОК

ТД

1971г.

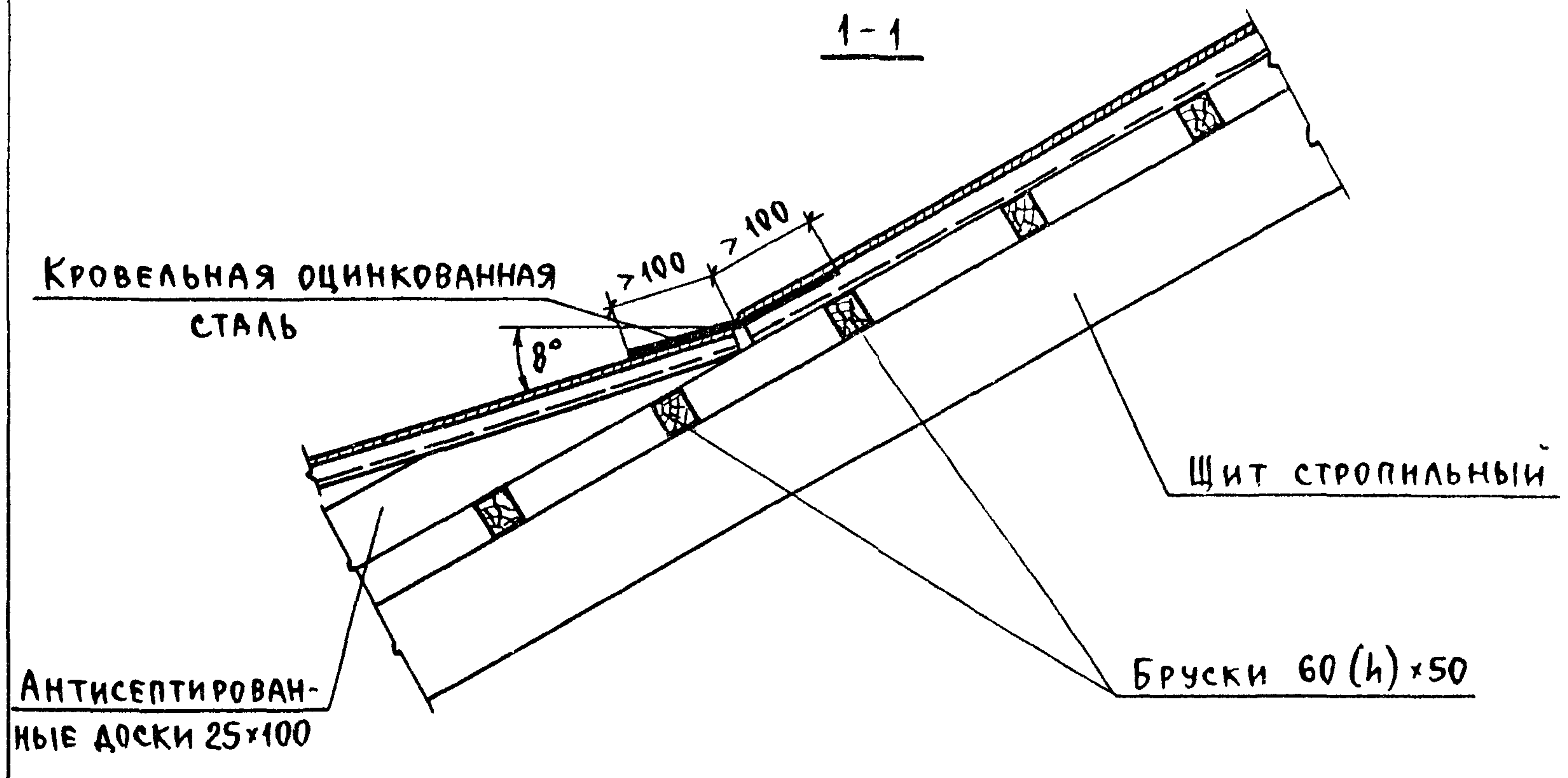
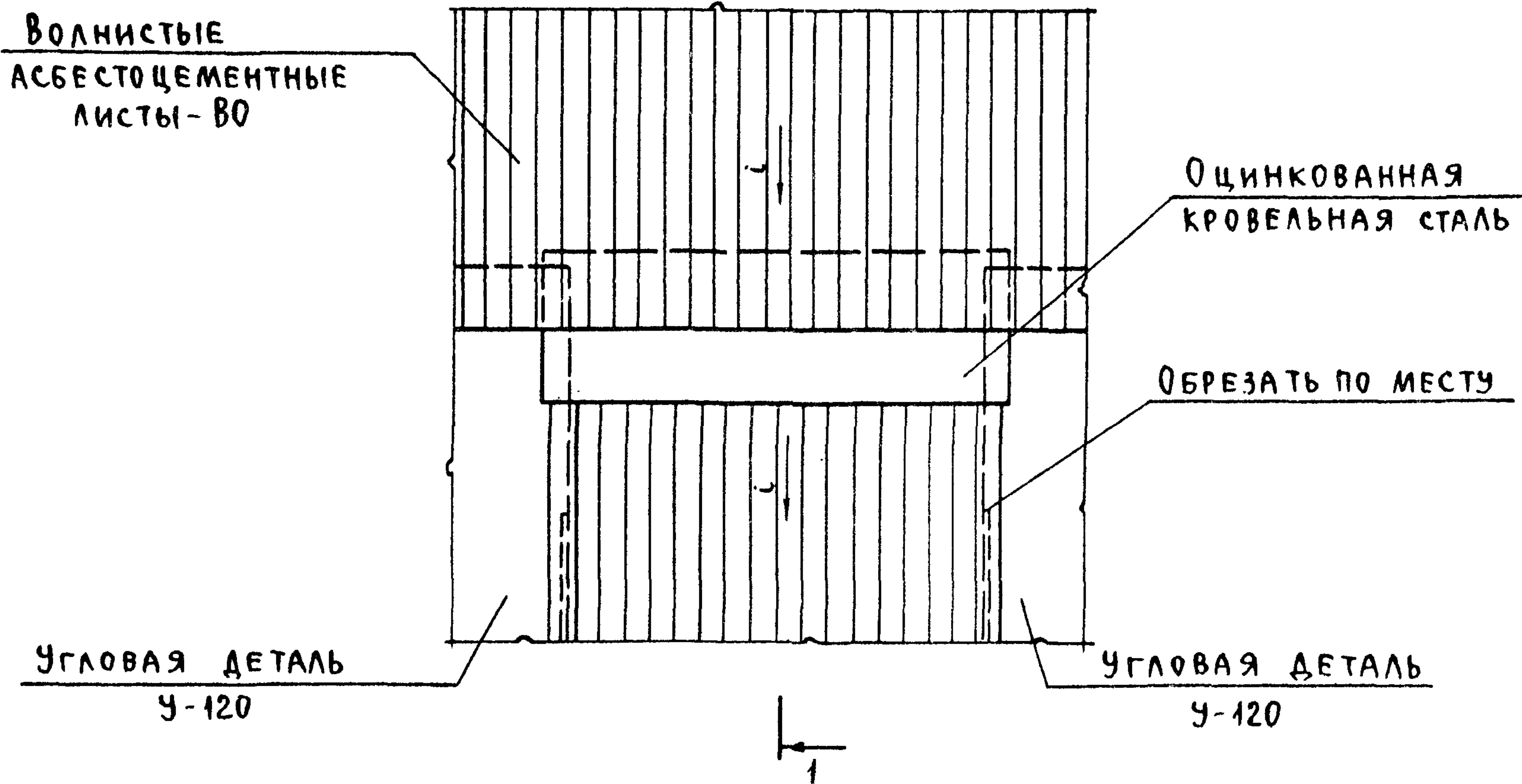
ДЕТАЛЬ 30.

КРОВЛЯ ИЗ АСБЕСТОЦЕМЕНТНЫХ ЛИСТОВ.

СЕРИЯ
2.260-1

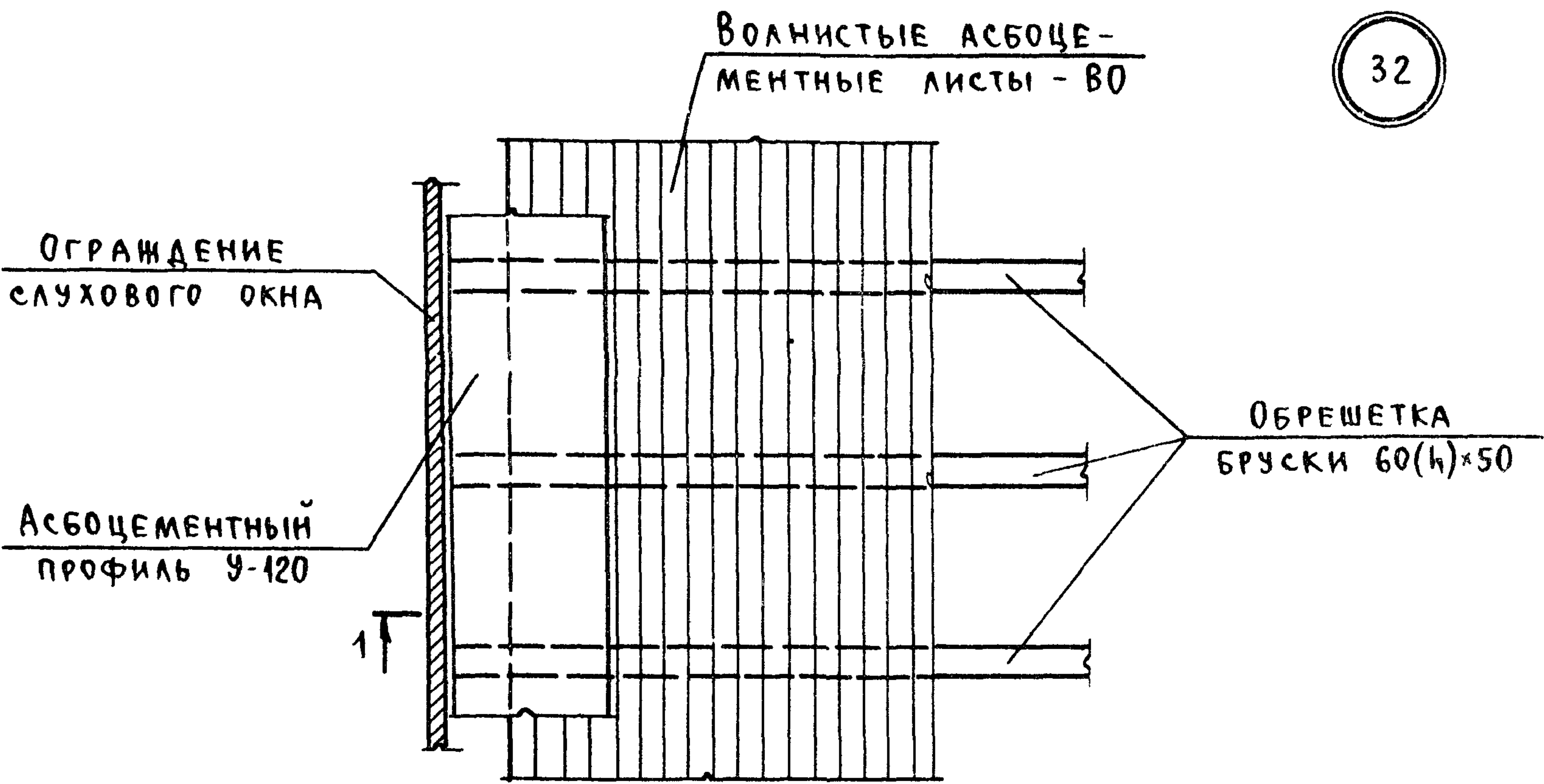
ВЫПУСК 2	ЛИСТ 45
-------------	------------

31

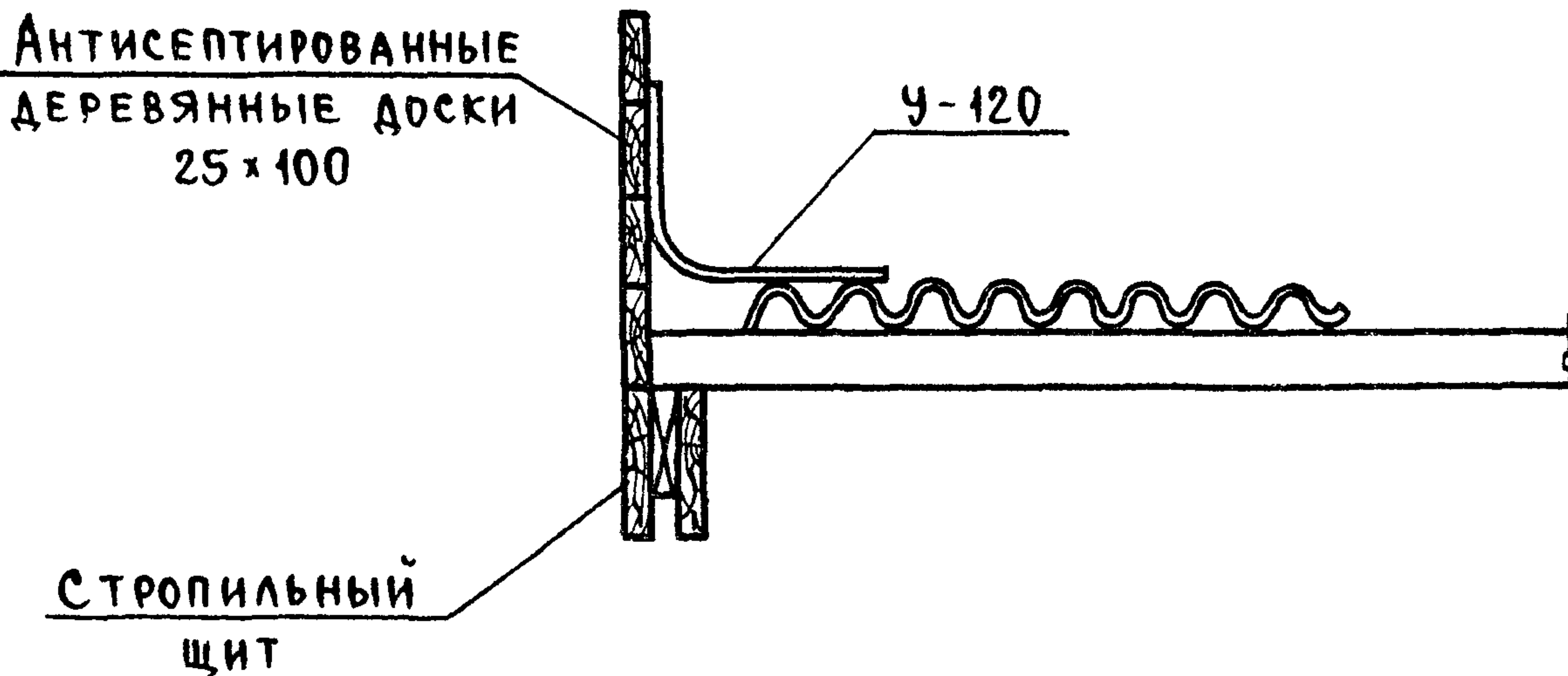


ТД	ДЕТАЛЬ 31. КРОВАЯ ИЗ АСБЕСТОЦЕМЕНТНЫХ ЛИСТОВ.	СЕРИЯ 2.260-1	
		ВЫПУСК 2	ЛИСТ 46

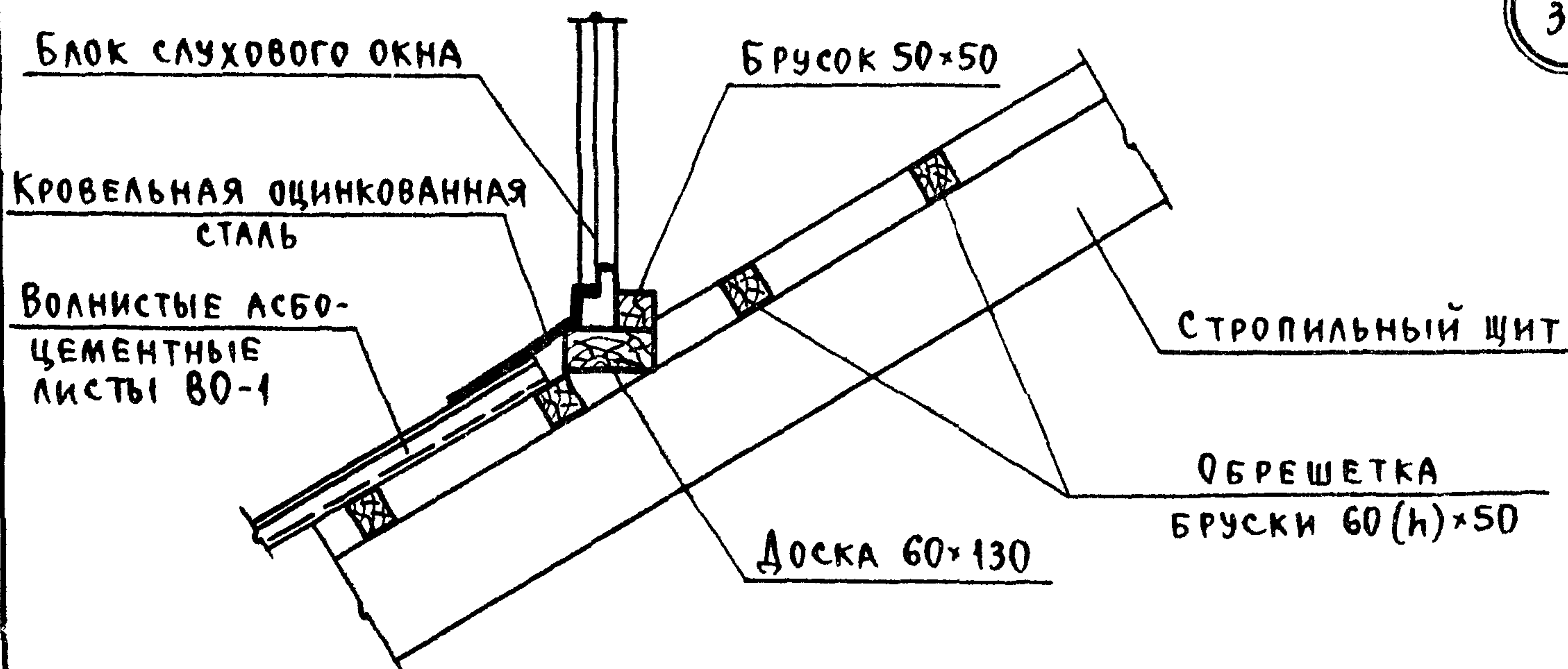
32



1-1



33



ТД
1971г.

ДЕТАЛИ 32 И 33.
КРОВЛЯ ИЗ АСБЕСТОЦЕМЕНТНЫХ ЛИСТОВ.

СЕРИЯ 2.260-1	
ВЫПУСК 2	ЛИСТ 47

МАРКА ДЕТАЛИ	ЭСКИЗ	СЕЧЕНИЕ ММ	ВЕС КГ	ПРИМЕЧАНИЯ
1	2	3	4	5
ММ1		$\phi 60$ -6x300x300	1.70 4.2	РАЗМЕРЫ МОГУТ БЫТЬ ИЗМЕНЕНЫ ПО ПРОЕКТУ ГАЗОВАЯ ТРУБА ОБЫКНОВЕННАЯ ГОСТ 3262-62 ГОСТ 82-70
ММ2		$\phi 50$ $\phi 57$ $\phi 73$ -6x150x150	1.80 2.08 4.12 1.05	СТЯЛЬНАЯ ТРУБА ГОСТ 8732-70 ДЛЯ РС I - 1300 ДЛЯ РС I - 1600 ДЛЯ РС I - 1900 ГОСТ 82-70
ММ3		$\phi 80$ -10x120x270	0.82 2.54	ТРУБА ГАЗОВАЯ ОБЛЕГЧЕННАЯ ГОСТ 3262-62 ГОСТ 82-70

ТД

1971г.

МЕТАЛЛИЧЕСКИЕ МОНТАЖНЫЕ МАРКИ ММ1 - ММ3

СЕРИЯ
2.260-1ВЫПУСК
2ЛИСТ
48

Марка детали	эскиз	сечение мм	Вес кг	Примечания
1	2	3	4	5
MM4		<p>φ 203</p> <p>-6×100×400</p>	<p>16,01 кг п.м.</p> <p>6,06</p>	<p>Труба стальная ГОСТ 8732-70</p> <p>ГОСТ 82-70</p>
MM5		<p>L 40×4</p>	<p>3,41</p>	<p>ГОСТ 8509-57</p>
MM6		<p>L 32×20×4</p>	<p>0,92</p>	<p>ГОСТ 8510-57</p>
MM7		<p>φ 16 A I</p> <p>-6×140×140</p>	<p>0,75</p> <p>0,92</p>	<p>ГОСТ 2590-57</p> <p>ГОСТ 82-70</p>

ТД
1971 г.

Металлические монтажные марки MM4-MM7

Серия
2260-1
Выпуск
2
Лист
49