

удк 62I.643.4

Группа Г18

ОТРАСЛЕВОЙ СТАНДАРТ

ГАЙКИ КОНТРОВОЧНЫЕ

Конструкция и размеры

ОСТ I.767I4-80

Взамен ОСТ I.76333-75

Распоряжением Министерства

срока действия установлен

от 25.04 19 80 г. № 087-16

с 01.01 19 81 г.
до 01.01.1986 г.

1. Конструкция и размеры гаек должны соответствовать указанным на чертеже исполнен. I и 2 и в таблице.

2. Материал - шестигранник S -5 ГОСТ 8560-78
35-Н-В ГОСТ 1051-73

(S - размер "под ключ" следует брать из таблицы).

3. Неуказанные предельные отклонения размеров-по ОСТ I.76253-78.

4. Покрытие Хим. Окс. прм. Допускаемые виды покрытий-по ОСТ I.76329-80.

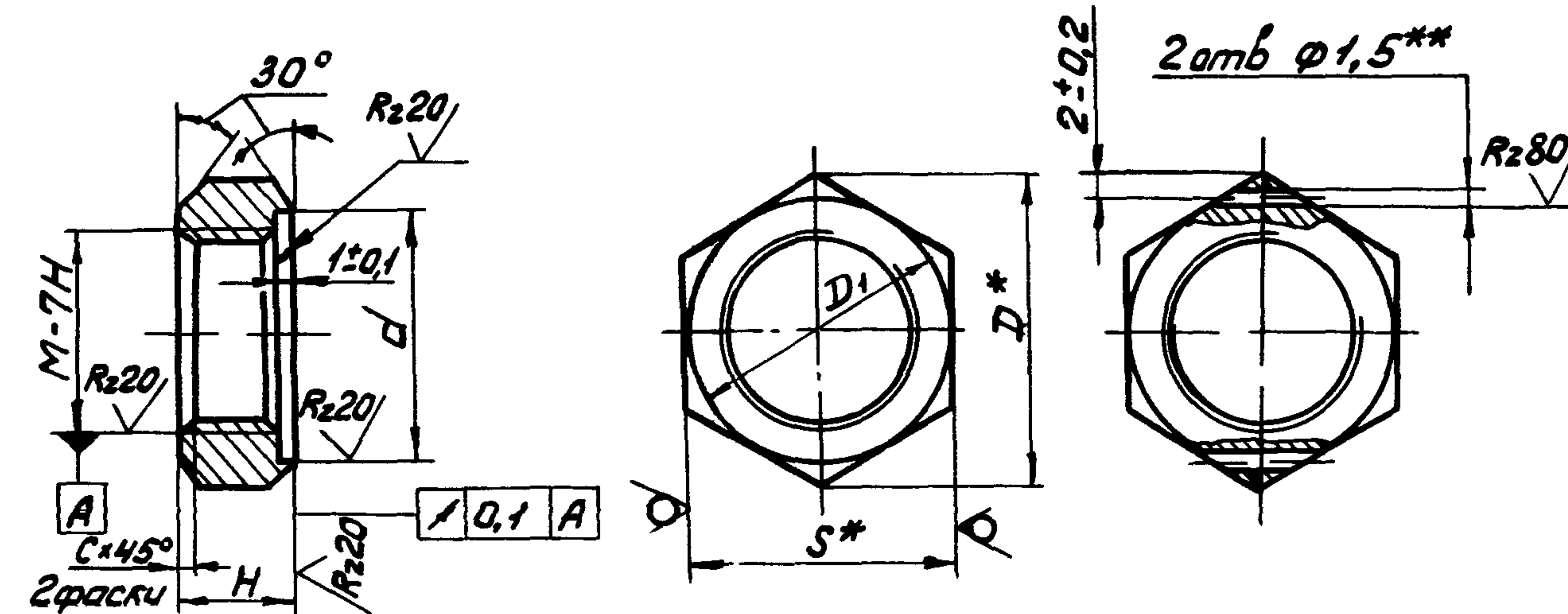
5. Остальные технические требования, правила приемки и методы испытаний, маркировка, упаковка, транспортирование и хранение-по ОСТ I.76329-80.

6. Примеры применения соединения с гайкой приведены в приложении к ОСТ I.767I1-80 , ОСТ I.767I2-80 , ОСТ I.767I3-80 .

Исполн. I

Исполн. 2

Rz40/
√(√)



Размеры в мм

Обозначение типоразмера гайки		M	d	D	D ₁	H	c	S	Диаметр трубы наружный D _H *	Масса 100 шт., кг
Исполн. I	Исполн. 2									
M8xI	2-M8xI	M8xI	I3	19,6	17	10	1,0	17	4	1,6
M10xI	2-M10xI	M10xI	I5						6	1,3
M12xI,5	2-M12xI,5	M12xI,5	I7	21,9	19	11	1,6	19	8	1,7
M14xI,5	2-M14xI,5	M14xI,5	I9						25,4	22
M16xI,5	2-M16xI,5	M16xI,5	I21	27,7	24	12	1,6	24	12	2,8
M20xI,5	2-M20xI,5	M20xI,5	I26						34,6	30
M24xI,5	2-M24xI,5	M24xI,5	I30	36,9	32	13	1,6	32	18	4,5
M30x2	2-M30x2	M30x2	I37						47,3	41
M33x2	2-M33x2	M33x2	I41	53,1	46	14	2,0	46	28	10,6
M39x2	2-M39x2	M39x2	I47						57,7	50
M45x2	2-M45x2	M45x2	I53	63,5	55	55	38	10,3		

* Размеры для справок.

** Отверстия для стопорения сверлить посередине высоты грани шестигранника (пред. откл. ± 1,2 мм).

Пример условного обозначения гайки с резьбой M10xI с окисным покрытием (5):

исполнение I ГАЙКА M10xI-5 ОСТ 1.76714-80;

исполнение 2 ГАЙКА 2-M10xI-5 ОСТ 1.76714-80.