

УДК 621.643.4

Группа Г18

ОТРАСЛЕВОЙ СТАНДАРТ

ТРОЙНИКИ
ВВЕРТНЫЕ НЕСИММЕТРИЧНЫЕ
ПОД РЕЗИНОВОЕ УПЛОТНЕНИЕ
Конструкция и размеры

ОСТ 1.76713-80

Взамен ОСТ 1.76342-75

Распоряжением Министерства

срока действия установлен

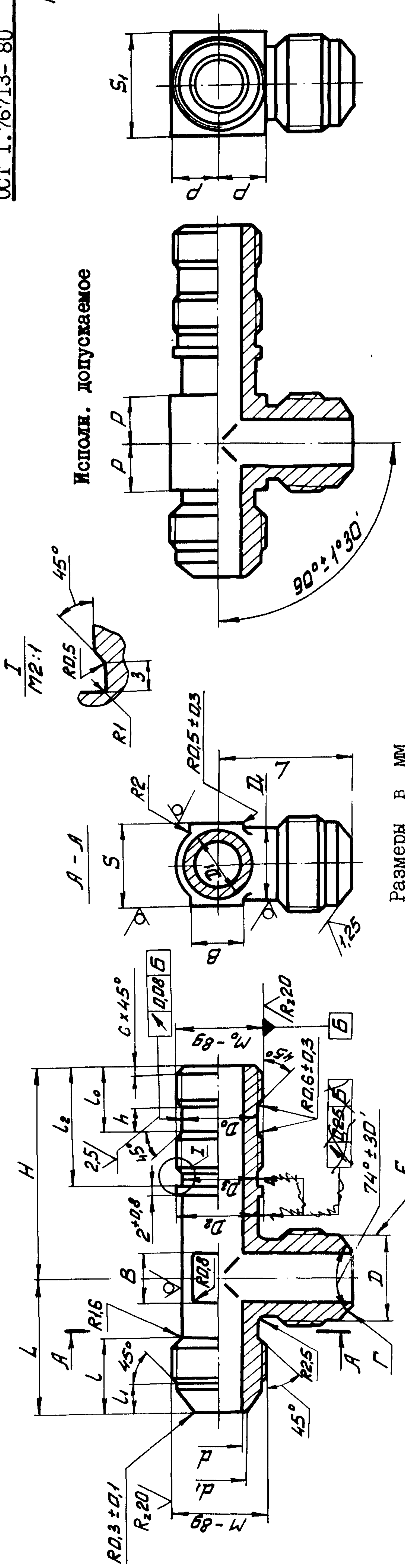
от 25.04 19 80 г. № 087-16

с 01.01 19 81 г.
до 01.01.1986 г.

I. Конструкция и размеры тройника должны соответствовать указанным на чертеже и в таблице.

Зар. 1046

Rz40



Размеры в мм

Обозначение типоразмера тройника	Диаметр трубы наружный D_H	d	d_1	M	M_0	D	D_0		D_1	D_2	D_3	L	L_0	L_1	L_2	h	H	L		B
							Номин.	Пред. откл. по h_{11}										Номин.	Пред. откл.	
4	4	2,5	3,5	M10x1	M8x1	8,5	6,0	8	8	6,5	11,0	12	4,5	22	5	33	20	20	5	5
6	6	4,0	5,0	M12x1,5	M10x1	9,8	7,6	9	10	8,5	12,0	13		23		37	22	22	6	6
8	8	5,5	7,0	M14x1,5	M12x1,5	11,8	9,6	11	12	9,8	13,0	14	5,0	25		40	24	24		8
10	10	7,5	9,0	M16x1,5	M14x1,5	13,8	11,6	13	14	11,8	14,0	15		27		42	26	26		10
12	12	9,5	11,0	M18x1,5	M16x1,5	15,8	13,6	15	16	13,8	15,0	16		28		46	28	28		12
14	14	11,0	12,5	M22x1,5	M20x1,5	19,8	17,6	17	20	17,8	17,0	18	6,5	28		50	32	32		16
18	18	14,0	15,5	M27x2	M24x1,5	24,0	21,6	21	24	21,8	20,0	18	7,5	31		56	38	38		20
22	22	19,0	20,5	M33x2	M30x2	30,0	26,7	25	30	27,0	23,0	22	8,5	34		63	45	45		25
28	28	24,0	25,5	M39x2	M33x2	36,0	29,7	30	33	30,0	25,0	22	9,5	37		68	50	50		25

Обозначение типоразмера тройника	S		S_1		P	C	Масса 100 шт. кг
	Номин.	Пред. откл.	Номин.	Пред. откл.			
4	10	-0,20	12		5,8	1,0	2,6
6	12		14	-0,24	6,8		3,6
8		-0,24	17		7,8		5,3
10	14		19		8,8	1,6	7,0
12	17		24		9,8		9,1
14	19		30	-0,28	11,8		15,1
18	22	-0,28	36		14,3		25,0
22	27		41		17,3	2,0	35,7
28	32	-0,34	41	-0,34	20,3		48,9

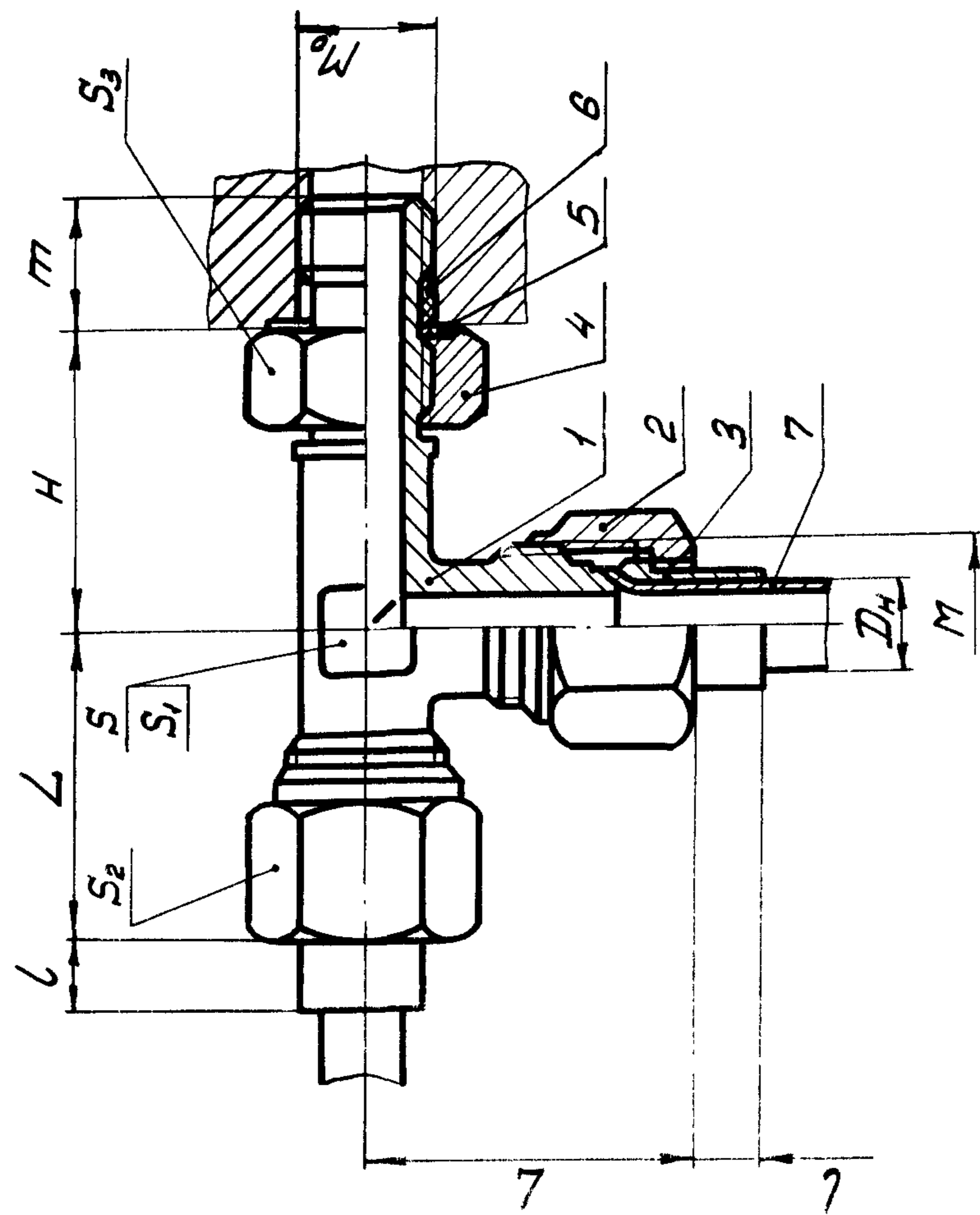
Пример условного обозначения тройника к трубе $D_H = 10$ мм с окисным покрытием (5):

ТРОЙНИК 10-5 ОСТ 1.76713-80.

② - ЧИТ. И. 4. 1429-83 маш. 01.06.84.

2. Материал — отливка 35Л-I ГОСТ 977-75,
для допускаемого исполнения — сталь 35 ГОСТ 1050-74 (поковка).
3. Биение поверхностей Г и Е относительно соответствующих
средних диаметров резьбы М и М₀
до М18х1,5 не более 0,08 мм,
свыше М18х1,5 не более 0,10 мм.
4. Несоосность поверхности \square относительно поверхности D не более
половины допуска на диаметр D.
5. Несимметричность бобышки "под ключ" с размерами S и S₁
относительно поверхности D₁ не более допуска на размеры S и S₁,
соответственно.
6. Несимметричность квадратов со сторонами В относительно по-
верхности D₁ не более половины допуска на размер В.
7. Несоосность квадратов со сторонами 2Р относительно поверх-
ности D₁ не более допуска на размер Р.
8. Неуказанные предельные отклонения размеров-по ОСТ I.76253-78.
9. Покрытие Хим. Окс. прм. Допускаемые виды покрытий-по
ОСТ I.76329-80.
10. Остальные технические требования, правила приемки и методы
испытаний, маркировка, упаковка, транспортирование и хранение-по
ОСТ I.76329-80.

ПРИМЕР ПРИМЕНЕНИЯ СОЕДИНЕНИЯ С ТРОЙНИКОМ



Размеры в мм

D_n	M	M_0	L	L	H	m	S	S_1	S_2	S_3
4	M10x1	M8x1	25	3	23	10/12	10	12	14	I7
6	M12x1,5	M10x1	28	4	26	11/13	12	14	17	I9
8	M14x1,5	M12x1,5	31	5	28	11/14	14	17	19	I9
10	M16x1,5	M14x1,5	33	6	30	13/15	17	19	22	I9
12	M18x1,5	M16x1,5	35	7	33	14/16	19	24	27	I9
14	M22x1,5	M20x1,5	39	8	36	14/16	22	30	32	I9
18	M27x2	M24x1,5	43	8	40	16/18	27	36	41	I9
22	M33x2	M30x2	49	9	45/46	18/19	32	41	46	I9
28	M39x2	M33x2	56	9	45/46	20	32	41	46	I9

Продолжение

D_n	Тройник	2. Гайка	3. Ниппель	4. Гайка	5. Шайба	6. Кольцо	7. Труба	Количество		Обозначение
								I	2	
	OСТ 1.76713-80	OСТ 1.76332-80	OСТ 1.76331-80	OСТ 1.76714-80	OСТ 1.76716-80	OСТ 9833-73	OСТ 8734-75			GOST 617-72
4	4 - 5	M10x1-5	4 - 5	M8x1-5	8	006-009-19	4x0,5	2	1	4x0,5
6	6 - 5	M12x1,5-5	6 - 5	M10x1-5	10	007-011-25	6x0,6	2	1	6x0,8
8	8 - 5	M14x1,5-5	8 - 5	M12x1,5-5	12	009-013-25	8x0,8	2	1	8x1
10	10 - 5	M16x1,5-5	10 - 5	M14x1,5-5	14	011-015-25	10x1	2	1	10x1,2
12	12 - 5	M18x1,5-5	12 - 5	M16x1,5-5	16	013-017-25	12x1,2	2	1	12x1,2
14	14 - 5	M22x1,5-5	14 - 5	M20x1,5-5	20	017-021-25	14x1,2	2	1	14x1,5
18	18 - 5	M27x2-5	18 - 5	M24x1,5-5	24	021-025-25	18x1,4	2	1	18x1,5
22	22 - 5	M33x2-5	22 - 5	M30x2-5	30	027-032-30	22x1,6	2	1	22x1,5
28	28 - 5	M39x2-5	28 - 5	M33x2-5	33	030-035-30	28x1,6	2	1	28x1,5

S_1 для исполнения допускаемого.

Размеры для справок.

В - см. таб. и.ч. 1429.83 лист 01.06.84