

удк 621.643.4

Группа Г18

## ОТРАСЛЕВОЙ СТАНДАРТ

ТРОЙНИКИ  
ВВЕРТНЫЕ СИММЕТРИЧНЫЕ  
ПОД РЕЗИНОВЫЕ УПЛОТНЕНИЯ  
Конструкция и размеры

**ОСТ** 1.76712-80

**Взамен** ОСТ 1.76341-75

Распоряжением Министерства

от 25.04 19 80 г. № 087-16

срок действия установлен

с 01.01 19 81 г.  
до 01.01.1986 г.

I. Конструкция и размеры тройника должны соответствовать указанным на чертеже и в таблице.



Продолжение

Обозначение типоразмера тройника	S		S <sub>r</sub>		P	P <sub>r</sub>	C	Масса 100 шт., кг
	Номин.	Пред. откл.	Номин.	Пред. откл.	Пред. откл. -0,3			
4	10	-0,20	12	-0,24	4,8	5,8	1,0	2,6
6	12	-0,24	14		5,8	6,8		3,6
8			17		6,8	7,8		5,3
10	14		-0,28	19	-0,28	7,8	8,8	1,6
12	17	8,8				9,8	9,1	
14	19	10,8				11,8	15,1	
18	22	-0,28	30	-0,34	12,8	14,3	2,0	25,0
22	27		36		15,8	17,3		35,7
28	32	-0,34	41		17,3	20,3		48,9

Пример условного обозначения тройника для трубы  $D_H = 10$  мм  
с окисным покрытием (5):

ТРОЙНИК 10 - 5 ОСТ 1.76712-80.

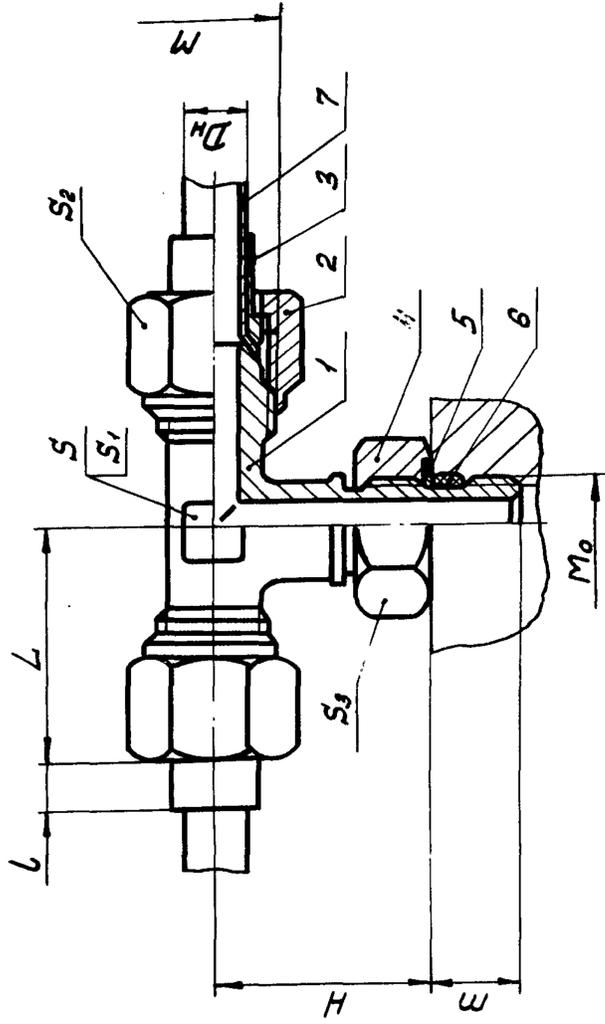
Зар. 1045

2. Материал—отливка 35Л-I ГОСТ 977-75,  
для допускаемого исполнения — сталь 35 ГОСТ 1050-74 (поковка).
3. Биение поверхностей Г и Е относительно соответствующих  
средних диаметров резьбы М и М<sub>о</sub>  
до М18х1,5 не более 0,08 мм,  
свыше М18х1,5 не более 0,10 мм.
4. Несоосность поверхности  $d$  относительно поверхности  $D$   
не более половины на диаметр  $D$ .
5. Несимметричность бобышки "под ключ" с размерами  $S$  и  $S_1$   
относительно поверхности  $D_1$  не более допуска на размер  $S$  и  $S_1$   
соответственно.
6. Несимметричность квадратов со сторонами В относительно  
поверхности  $D_1$  не более половины допуска на размер В.
7. Несимметричность прямоугольника со сторонами  $2R$  и  $2R_I$   
относительно поверхности  $D_1$  не более допуска на размеры  $R$  и  $R_I$   
соответственно.
8. Неуказанные предельные отклонения размеров—по ОСТ I.76253-78.
9. Покрытие Хим. Окс. прм. Допускаемые виды покрытий—по  
ОСТ I.76329-80.
10. Остальные технические требования, правила приемки и методы  
испытаний, маркировка, упаковка, транспортирование и хранение—по  
ОСТ I.76329-80.
- II. Пример применения соединения с тройником приведен в спра-  
вочном приложении.

ПРИЛОЖЕНИЕ

Справочное

ПРИМЕР ПРИМЕНЕНИЯ СОЕДИНЕНИЯ С ТРОЙНИКОМ



Размеры в мм

$D_H$	M	$M_o$	L	L	H	m	S	$S_1$	$S_2$	$S_3$
4	M10x1	M8x1	25	3	23	10x12	10	12	14	17
6	M12x1,5	M10x1	28	4	26	11x13	12	14	17	19
8	M14x1,5	M12x1,5	31	5	28	11x14	14	17	19	22
10	M16x1,5	M14x1,5	33	6	30	11x15	17	19	22	24
12	M18x1,5	M16x1,5	35	7	33	11x16	19	24	27	30
14	M22x1,5	M20x1,5	39	8	36	14x18	22	30	32	32
18	M27x2	M24x1,5	43	8	40	16x18	27	36	41	41
22	M33x2	M30x2	49	9	46	18x19	32	41	46	46
28	M39x2	M33x2	56	9	50	20	32	41	46	46

Продолжение

$D_H$	Тройник	2. Гайка	3. Ниппель	4. Гайка	5. Шайба	6. Кольцо	7. Труба
ОСТ 1.76712-80	ОСТ 1.76332-80	ОСТ 1.76331-80	ОСТ 1.76714-80	ОСТ 1.76716-80	ГОСТ 9833-73	ГОСТ 8734-75	ГОСТ 617-72
4 - 5	M10x1-5	4 - 5	M8x1-5	8	006-009-19	4x0,5	4x0,5
6 - 5	M12x1,5-5	6 - 5	M10x1-5	10	007-011-25	6x0,6	6x0,8
8 - 5	M14x1,5-5	8 - 5	M12x1,5-5	12	009-013-25	8x0,8	8x1
10 - 5	M16x1,5-5	10 - 5	M14x1,5-5	14	011-015-25	10x1	10x1,2
12 - 5	M18x1,5-5	12 - 5	M16x1,5-5	16	013-017-25	12x1,2	12x1,2
14 - 5	M22x1,5-5	14 - 5	M20x1,5-5	20	017-021-25	14x1,2	14x1,5
18 - 5	M27x2-5	18 - 5	M24x1,5-5	24	021-025-25	18x1,4	18x1,5
22 - 5	M33x2-5	22 - 5	M30x2-5	30	027-032-30	22x1,6	22x1,5
28 - 5	M39x2-5	28 - 5	M33x2-5	33	030-035-30	28x1,6	28x1,5

$S_1$  для исполнения допускаемого.

Размеры для справок.

① - см. чл. 21.4.1418-43.