

удк 621.643.4

Группа Г18

ОТРАСЛЕВОЙ СТАНДАРТ

УГОЛЬНИКИ ВВЕРТНЫЕ
ПОД РЕЗИНОВЫЕ УПЛОТНЕНИЯ

Конструкция и размеры

ОСТ 1.76711-80

Взамен ОСТ 1.76338-75

Распоряжением Министерства

от 087-16 19 80 г. № 087-16

срока действия установлен

с 01.01 19 81 г.
до 01.01.1986 г.

I. Конструкция и размеры угольника должны соответствовать указанным на чертеже и в таблице.

Продолжение

Обозначение типоразмера угольника	C	S		S ₁		P	P ₁	Масса 100 шт., кг
		Номин.	Пред. откл.	Номин.	Пред. откл.	Пред. откл. -0,3		
4	1,0	10	-0,20	12	-0,24	4,8	5,8	1,8
6		12		14		5,8	6,8	2,6
8	1,6	14	-0,24	17	-0,28	6,8	7,8	3,8
10						19	7,8	8,8
12		22		30		8,8	9,8	6,5
14						10,8	11,8	10,8
18	2,0	27	-0,28	36	-0,34	12,8	14,3	17,6
22						41	15,8	17,3
28		46		17,3			20,3	32,6
34				50		20,3	23,3	43,0
38		23,3				24,8	51,6	

Пример условного обозначения угольника к трубе $D_H = 10$ мм
с окисным покрытием (5):

УГОЛЬНИК 10 - 5 ОСТ 1.76711-80.

302.1046

2. Материал — отливка 35Л-I ГОСТ 977-75,
для допускаемого исполнения — сталь 35 ГОСТ 1050-74 (поковка).

3. Биение поверхностей Е и Ж относительно среднего диаметра резьбы М

до М18х1,5 не более 0,08 мм,
свыше М18х1,5 не более 0,10 мм.

4. Несоосность поверхности d относительно поверхности D не более половины допуска на диаметр D .

5. Несимметричность бобышки "под ключ" с размерами S и S_1 относительно поверхностей с диаметром D_1 не более допуска на размеры S и S_1 соответственно.

6. Несимметричность прямоугольника со сторонами $2R$ и $2R_I$ относительно поверхностей с диаметром D_1 не более допуска на размеры R и R_I соответственно.

7. Несимметричность квадратов со сторонами B относительно поверхностей с диаметром D_1 не более половины допуска на размер B .

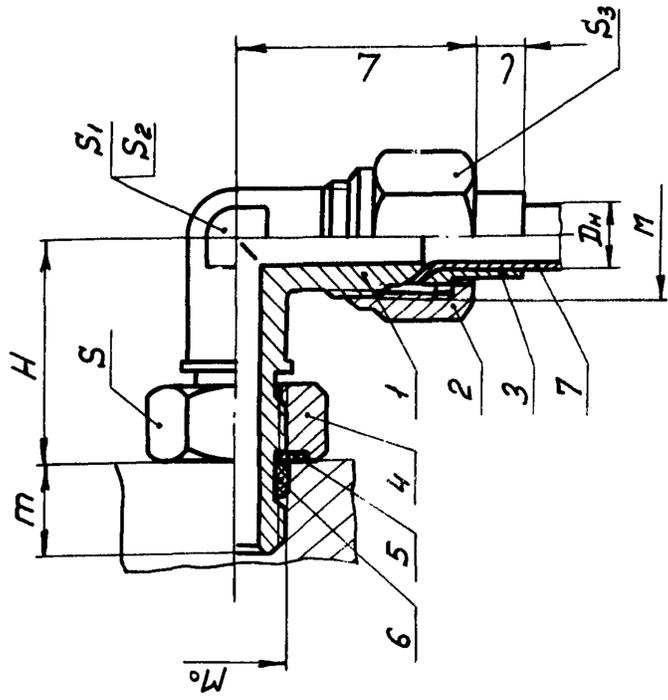
8. Неуказанные предельные отклонения размеров — по ОСТ I.76253-78.

9. Покрытие Хим. Окс. прм. Допускаемые виды покрытий — по ОСТ I.76329-80.

10. Остальные технические требования, правила приемки и методы испытаний, маркировка, упаковка, транспортирование и хранение — по ОСТ I.76329-80.

II. Пример применения соединения с угольником приведен в справочном приложении.

ПРИМЕР ПРИМЕНЕНИЯ СОЕДИНЕНИЯ С УГОЛЬНИКОМ



Размеры в мм

D_n	M	M_0	L	L	H	m	S	S_1	S_2	S_3
4	M10x1	M8x1	25	3	23	10/12	I7	10	I2	I4
6	M12x1,5	M10x1	28	4	26	11/13	I9	12	I4	I7
8	M14x1,5	M12x1,5	31	5	28	11/14	I9	14	I7	I9
10	M16x1,5	M14x1,5	33	6	30	11/14	I9	14	I7	I9
12	M18x1,5	M16x1,5	35	7	33	13/16	I9	17	I9	22
14	M22x1,5	M20x1,5	39	7	36	14/16	I9	19	24	27
18	M27x2	M24x1,5	43	8	40	16/18	I9	22	30	32
22	M33x2	M30x2	49	9	45/46	18/19	I9	27	36	41
28	M39x2	M33x2	56	9	48/50	20	I9	32	41	46
34	M45x2	M39x2	62	11	51/53	22	I9	36	46	50
38	M48x2	M45x2	66	11	54/56	22	I9	41	50	55

Продолжение

D_n	Угольник		3. Ниппель		4. Гайка		5. Шайба		6. Кольцо		7. Труба	
	I	I	I	I	I	I	I	I	I	I	I	I
Обозначение												
ОСТ 1.76711-80	ОСТ 1.76332-80	ОСТ 1.76331-80	ОСТ 1.76714-80	ОСТ 1.76716-80	ГОСТ 9833-73	ГОСТ 8734-75	ГОСТ 617-72					
4 - 5	M10x1-5	4 - 5	M8x1-5	8	006-009-19	4x0,5	4x0,5					
6 - 5	M12x1,5-5	6 - 5	M10x1-5	10	007-011-25	6x0,6	6x0,6					
8 - 5	M14x1,5-5	8 - 5	M12x1,5-5	12	009-013-25	8x0,8	8x0,8					
10 - 5	M16x1,5-5	10 - 5	M14x1,5-5	14	011-015-25	10x1	10x1					
12 - 5	M18x1,5-5	12 - 5	M16x1,5-5	16	013-017-25	12x1,2	12x1,2					
14 - 5	M22x1,5-5	14 - 5	M20x1,5-5	20	017-021-25	14x1,2	14x1,2					
18 - 5	M27x2-5	18 - 5	M24x1,5-5	24	021-025-25	18x1,4	18x1,4					
22 - 5	M33x2-5	22 - 5	M30x2-5	30	027-032-30	22x1,6	22x1,6					
28 - 5	M39x2-5	28 - 5	M33x2-5	33	030-035-30	28x1,6	28x1,6					
34 - 5	M45x2-5	34 - 5	M39x2-5	39	036-041-30	34x1,6	34x1,6					
38 - 5	M48x2-5	38 - 5	M45x2-5	45	042-048-30	38x1,6	38x1,6					

S_2 для исполнения допускаемого.
Размеры для справок.

Э-416.21.1.1418-81