

УДК 621.643.4

Группа Г18

ОТРАСЛЕВОЙ СТАНДАРТ

КРЕСТОВИНЫ С ОТВОДОМ
К МАНОМЕТРУ
Конструкция и размеры

ОСТ 1.76356-80

Взамен ОСТ 1.76356-75

Распоряжением Министерства

срока действия установлен

от 25.04 19 80 г. № 087-16

с 01.01 19 81 г.
до 01.01.1986г.

1. Конструкция и размеры крестовины должны соответствовать указанным на чертеже и в таблице.

2. Материал - отливка 35Л-1 ГОСТ 977-75,
для допускаемого исполнения - сталь 35 ГОСТ 1050-74 (поковка).

3. Биение поверхностей Б и Г, Е и Ж соответствующих средних диаметров резьбы М и М12х1,5

до М18х1,5 не более 0,08 мм,

свыше М18х1,5 не более 0,10 мм.

4. Несоосность поверхности d относительно поверхности D не более половины допуска на диаметр D .

5. Несоосность поверхности И относительно поверхности Ж не более 0,10 мм.

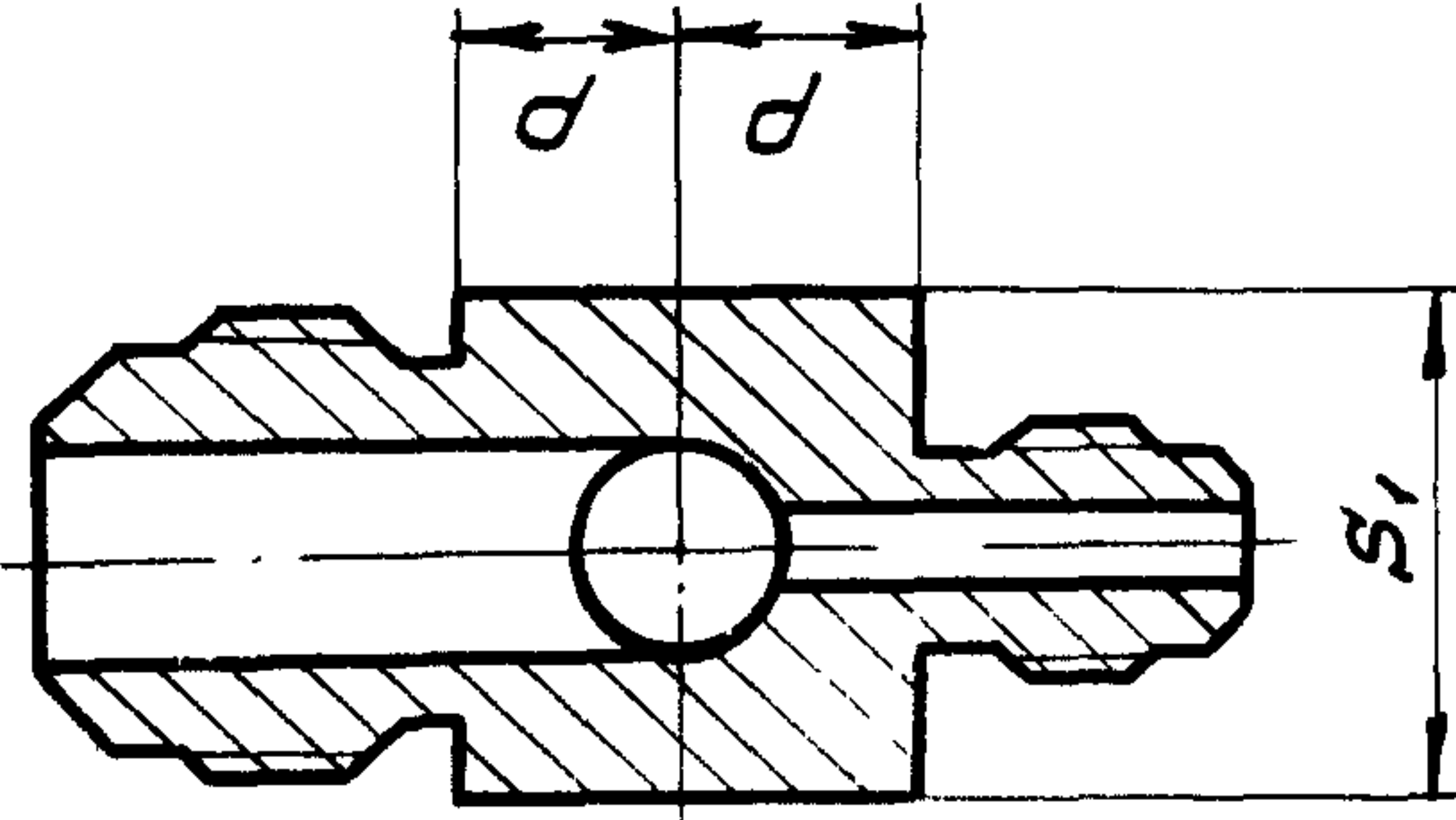
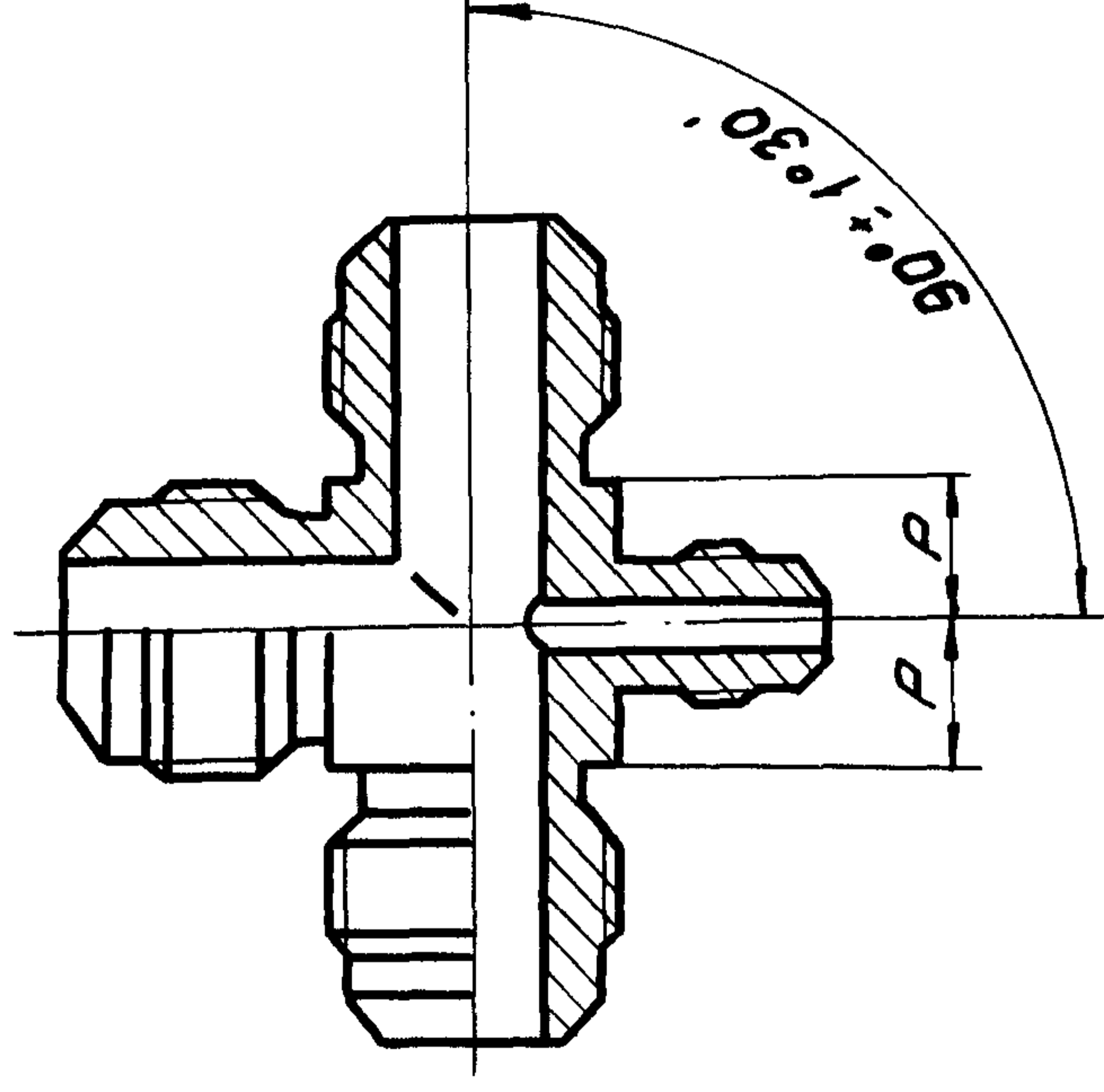
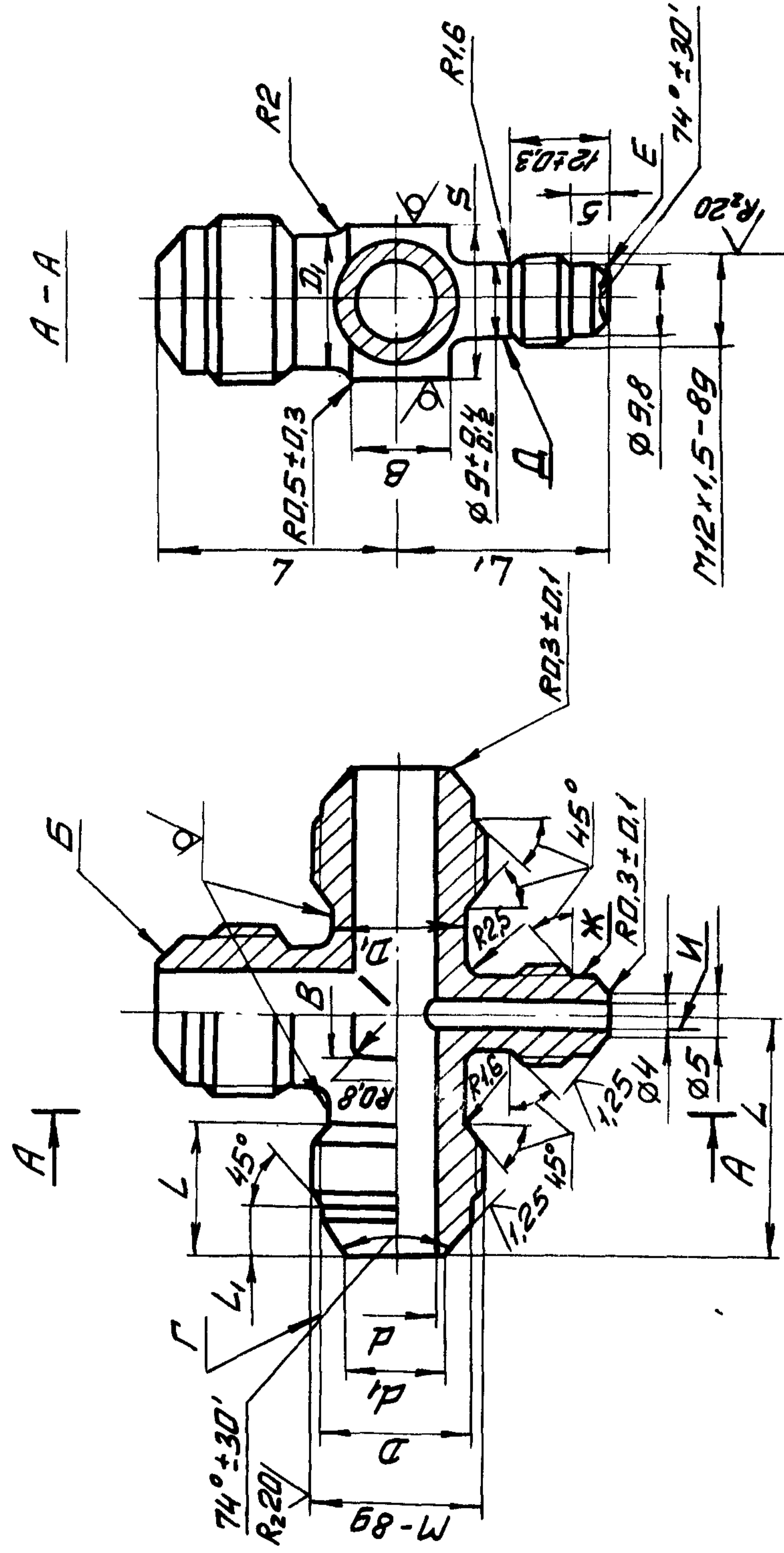
6. Несимметричность бобышки "под ключ" с размерами S и S_1 относительно поверхностей D_1 и D соответственно не более допуска на размеры S и S_1 .

7. Несимметричность квадрата со сторонами В относительно поверхностей D_1 и D не более половины допуска на размер В.

Зак. 10116

Rz40/√N

Исполн. допускаемое



Размеры в мм

Обозначение типоразмера крестовины	Диаметры труб наружные		M	D	D1	L	L'	L		S		S1		B	P	Масса 100 шт., кг
	DH	DH1						Но-мин.	Пред. откл.	Но-мин.	Пред. откл.	Но-мин.	Пред. откл.			
8 - 6	8		M14x1,5	11,8	II	13,0		24		12		17		6	7,8	5,6
10 - 6	10		M16x1,5	13,8	I3	14,0	5,0	26	±0,3	14	-0,24	14		8	8,8	7,2
12 - 6	12		M18x1,5	15,8	I5	15,0		28		17		19		10	9,8	9,0
14 - 6	14	6	M22x1,5	19,8	I7	17,0	6,5	32		19	-0,28	24	-0,28	12	11,8	14,3
18 - 6	18		M27x2	24,0	2I	20,0	7,5	38	±0,4	22	-0,28	30		16	14,3	23,6
22 - 6	22		M33x2	30,0	25	23,0	8,5	45		27		36		20	17,3	33,2
28 - 6	28		M39x2	36,0	30	25,0	9,5	50		32	-0,34	41	-0,34	25	20,3	50,9

Пример условного обозначения крестовины к трубам $D_H = 14$ мм, $D_{H1} = 6$ мм с окисным покрытием (5):

КРЕСТОВИНА 14-6-5 ОСТ 1.76356-80.

Зак. 1046

8. Несимметричность квадрата со сторонами $2R$ относительно поверхностей D_1 и D не более допуска на размер R .

9. Неуказанные предельные отклонения размеров—по ОСТ I.76253-78.

10. Покрытие Хим. Окс. прм. Допускаемые виды покрытий—по ОСТ I.76329-80.

II. Остальные технические требования, правила приемки и методы испытаний, маркировка, упаковка, транспортирование и хранение—по ОСТ I.76329-80.

12. Пример применения соединения с крестовиной приведен в справочном приложении.

