

УДК 621.643.4

Группа Г18

ОТРАСЛЕВОЙ СТАНДАРТ

КРЕСТОВИНЫ
ПЕРЕХОДНЫЕ НЕСИММЕТРИЧНЫЕ
Конструкция и размеры

ОСТ 1.76355-80

Взамен ОСТ 1.76355-75

Распоряжением Министерства

от 25.04 19 80 г. № 087-16

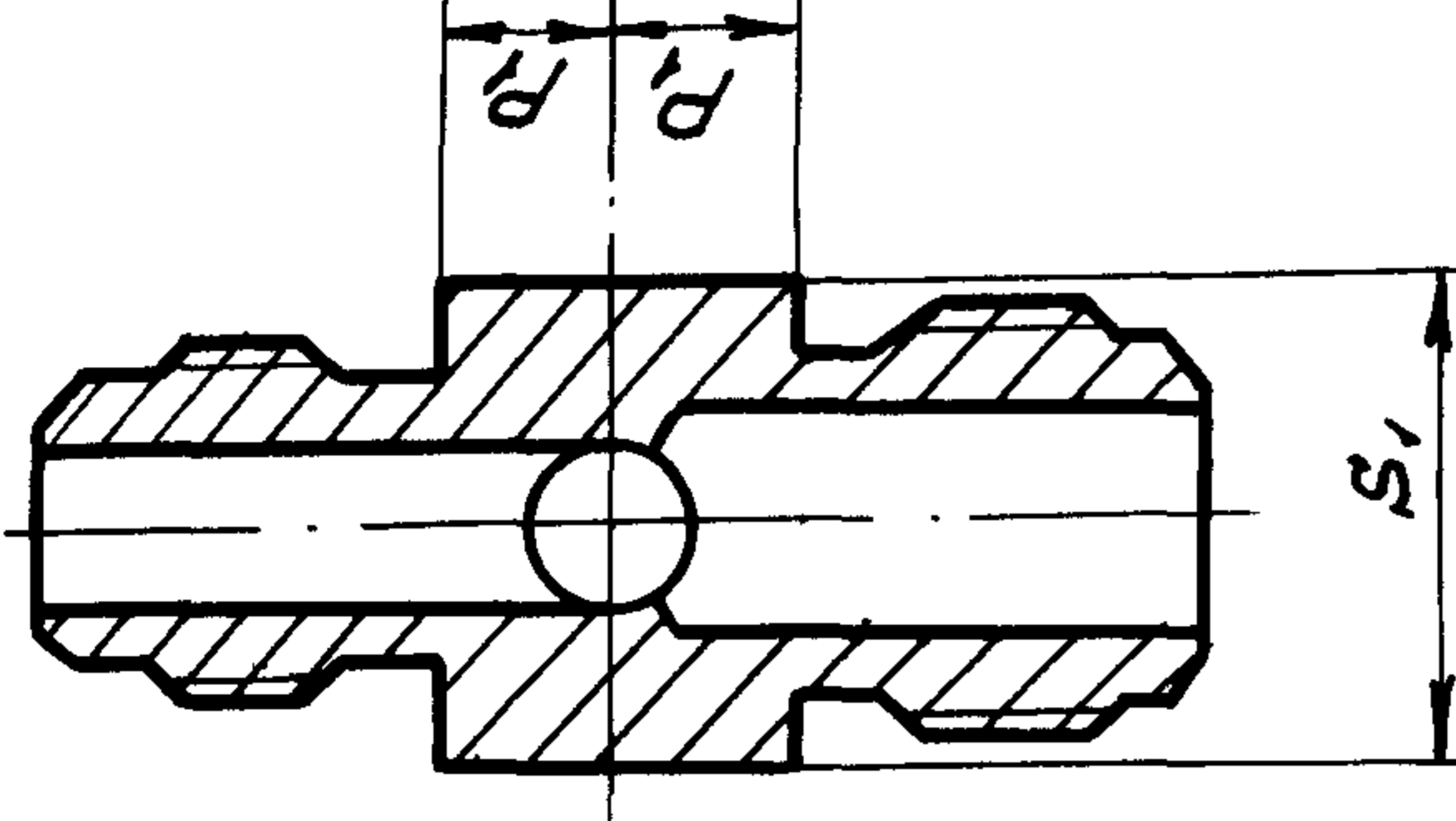
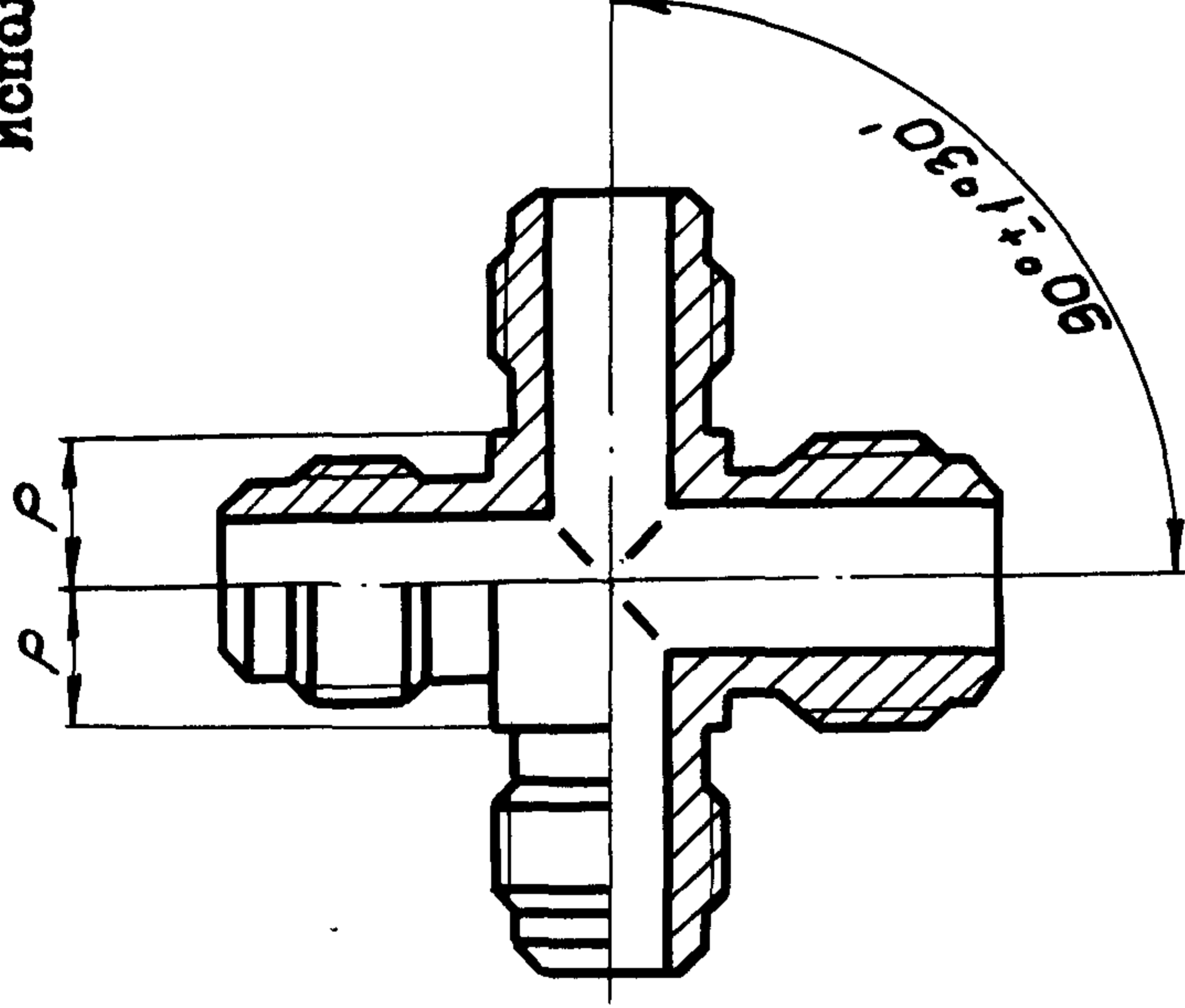
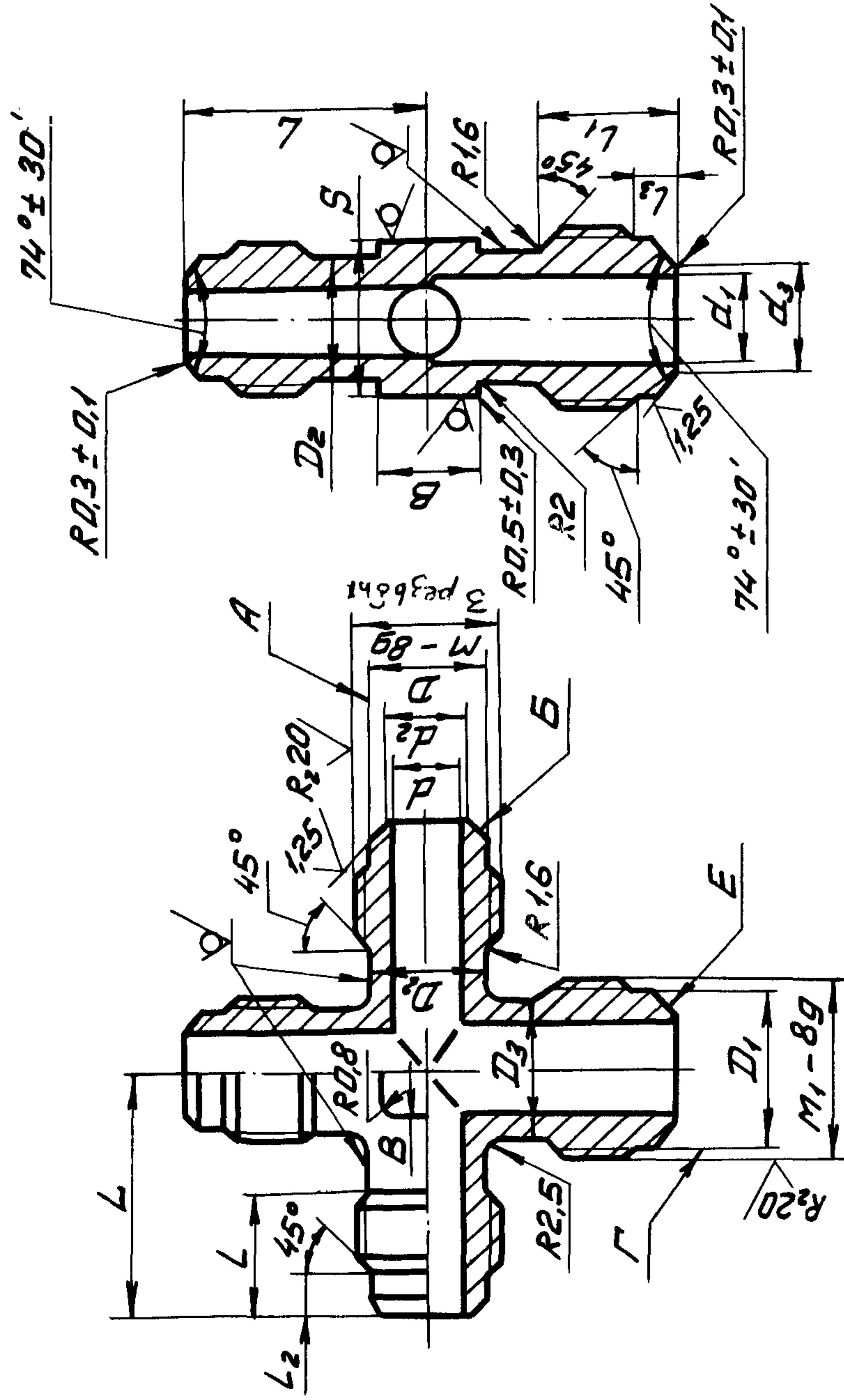
срок действия установлен

с 01.01 19 81 г.
до 01.01.1986 г.

I. Конструкция и размеры крестовины должны соответствовать
указанным на чертеже и в таблице.

Rz40/√(M)

Исполн. допускаемое



Размеры в мм

Обозначение типоразмера крестовины	Диаметр трубы наружный		D	d	d1	d2	d3	M	M1	D	D1	D2		D3		L	L1	L2		L3		L		S	
	DH	DH1										Номин	Пред. откл.	Номин	Пред. откл.			Номин	Пред. откл.	Номин	Пред. откл.	Номин	Пред. откл.		Номин
4 - 6	4	6	2,5	4,0	3,5	5,0	M10x1	M12x1,5	8,5	9,8	8	8	8	9	9,8	11,0	12,0	4,5	22	22					
6 - 8	6	8	4,0	5,5	5,0	7,0	M12x1,5	M14x1,5	9,8	11,8	9	9	9	11	11,8	12,0	13,0	5,0	24	24					
6 - 10		10		7,5		9,0	M14x1,5	M16x1,5		13,8				13		13,0	14,0		26		5,0				
8 - 10	8		5,5	7,5	7,0	9,0	M16x1,5	M18x1,5	11,8	13,8	11	11	11	13	13,8	14,0	15,0	5,0	28	28					
10 - 12	10		7,5	9,5	9,0	11,0	M18x1,5	M22x1,5	15,8	19,8	13	13	13	15	15,8	17,0	17,0		32	32					
10 - 14		12		11,0		12,5	M18x1,5	M22x1,5						17		15,0	17,0								
12 - 14	12		9,5	11,0	11,0	12,5	M22x1,5	M27x2	19,8	24,0	17	17	17	17	19,8	20,0	20,0	6,5	37	37					
14 - 18	14		11,0	14,0	12,5	15,5	M22x1,5	M27x2	24,0	30,0	21	21	21	21	24,0	23,0	23,0	7,5	43	43					
18 - 22	18		14,0	19,0	15,5	20,5	M27x2	M33x2	30,0	36,0	25	25	25	25	30,0	23,0	23,0	8,5	48	48					
22 - 28	22		19,0	24,0	20,5	25,5	M33x2	M39x2	36,0	42,0	30	30	30	30	36,0	23,0	23,0	9,5	54	54					

Продолжение

Обозначение типоразмера крестовины	S_1		B		P	P_1	Масса 100 шт., кг
	Номин.	Пред. откл.	Номин.	Пред. откл.	Пред. откл. -0,3		
4 - 6	I4	-0,24	6	+0,4 -0,2	6,8	5,8	3,4
6 - 8	I7		8		7,8	6,8	4,7
6 - 10					8,8		
8 - 10	7,8		6,7				
10 - 12	I9	10		9,8	8,8	8,9	
10 - 14	24	I2	11,8	9,8			10,6
12 - 14					30	I6	
14 - 18	36	20	17,3	14,3			20,9
18 - 22					-0,34	25	
22 - 28	4I	+0,6 -0,3	48,9				

Пример условного обозначения крестовины к трубам $D_H = 10$ мм,

$D_{H1} = 12$ мм с окисным покрытием (5):

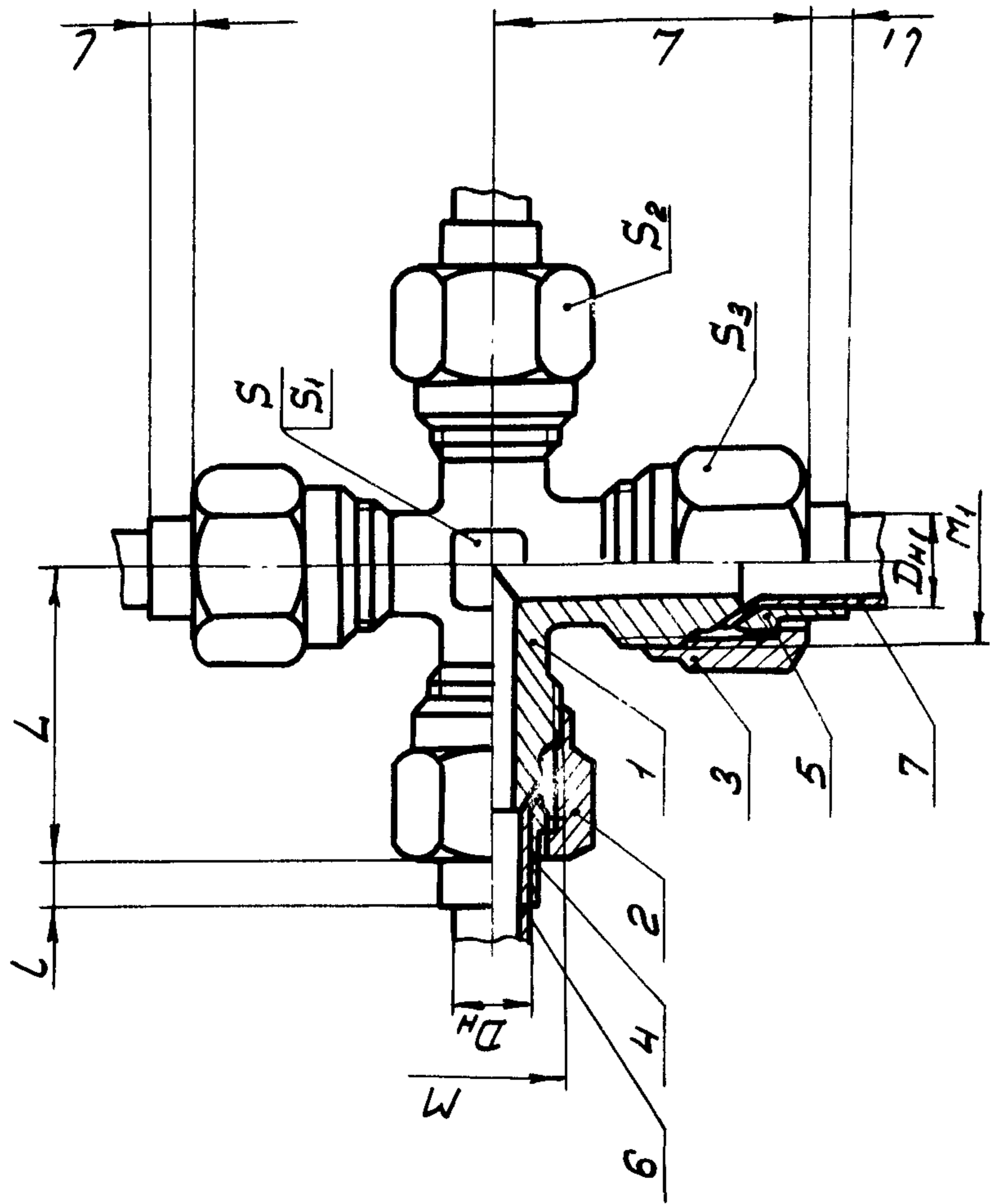
КРЕСТОВИНА 10-12-5 ОСТ I.76355-80.

Зак. 1046

2. Материал — отливка 35Л-I ГОСТ 977-75,
для допускаемого исполнения — сталь 35 ГОСТ 1050-74 (поковка).
3. Биение поверхностей А и Б, Г и Е относительно соответствующих средних диаметров резьбы М и М_I
до М18х1,5 не более 0,08 мм,
свыше М18х1,5 не более 0,10 мм.
4. Несоосность поверхности d относительно поверхности D не более половины допуска на диаметр D .
5. Несоосность поверхности d_1 относительно поверхности D_1 не более половины допуска на диаметр D_1 .
6. Несимметричность бобышки "под ключ" с размерами S и S_1 относительно поверхностей D_2 и D_3 соответственно не более допуска на размеры S и S_1 .
7. Несимметричность квадрата со сторонами B относительно поверхностей D_2 и D_3 не более половины допуска на размер B .
8. Несимметричность прямоугольника со сторонами $2P$ и $2P_I$ относительно поверхностей D_2 и D_3 не более допуска на размеры P и P_I соответственно.
9. Неуказанные предельные отклонения размеров — по ОСТ I.76253-78.
10. Покрытие Хим. Окс. прм. Допускаемые виды покрытий — по ОСТ I.76329-80.
11. Остальные технические требования, правила приемки и методы испытаний, маркировка, упаковка, транспортирование и хранение — по ОСТ I.76329-80.
12. Пример применения соединения с крестовиной приведен в справочном приложении.

ПРИЛОЖЕНИЕ
Справочное

ПРИМЕР ПРИМЕНЕНИЯ СОЕДИНЕНИЯ С КРЕСТОВИНОЙ



Размеры в мм

D_n	D_{n1}	M	M_1	L	L_1	S	S_1	S_2	S_3
4	6	M10x1	M12x1,5	28	4	I2	I4	I4	I7
6	8	M12x1,5	M14x1,5	31	5	I4	I7	I7	I9
	10	M14x1,5	M16x1,5	33	6				
10	12	M16x1,5	M18x1,5	35	7	I7	I9	I9	22
	14	M18x1,5	M22x1,5	39					
18	18	M22x1,5	M27x2	43	8	22	30	27	32
	22	M27x2	M33x2	49					
22	28	M33x2	M39x2	56	9	27	36	32	41

Продолжение

D_n	D_{n1}	Крестовина	1	2, Гайка	3, Гайка	4, Шпиль	5, Шпиль	6, Труба	7, Труба
4	6	ОСТ I.76355-80	3	ОСТ I.76332-80	ОСТ I.76332-80	ОСТ I.76331-80	ОСТ I.76331-80	ГОСТ 8734-75	ГОСТ 617-72
6	8	4-6-5	3	M10x1-5	M12x1,5-5	4-5	6-5	4x0,5	ГОСТ 8734-75
		6-8-5	3	M12x1,5-5	M14x1,5-5	6-5	8-5	6x0,6	ГОСТ 8734-75
10	12	6-10-5	3	M14x1,5-5	M16x1,5-5	8-5	10-5	8x0,8	ГОСТ 8734-75
		8-10-5	3	M16x1,5-5	M18x1,5-5	10-5	12-5	10x1	ГОСТ 8734-75
18	22	10-12-5	3	M18x1,5-5	M22x1,5-5	12-5	14-5	12x1,2	ГОСТ 8734-75
		12-14-5	3	M22x1,5-5	M27x2-5	14-5	18-5	14x1,2	ГОСТ 8734-75
22	28	14-18-5	3	M27x2-5	M33x2-5	18-5	22-5	18x1,4	ГОСТ 8734-75
		18-22-5	3	M33x2-5	M39x2-5	22-5	28-5	22x1,6	ГОСТ 8734-75

S_1 для исполнения допускаемого.

Размеры для справок.