

УДК 621.643.4

Группа Г18

ОТРАСЛЕВОЙ СТАНДАРТ

КРЕСТОВИНЫ
ПЕРЕХОДНЫЕ СИММЕТРИЧНЫЕ
Конструкция и размеры

ОСТ 1.76354-80

Взамен ОСТ 1.76354-75

Распоряжением Министерства

от 25.04 19 80 г. № 087-16

срок действия установлен

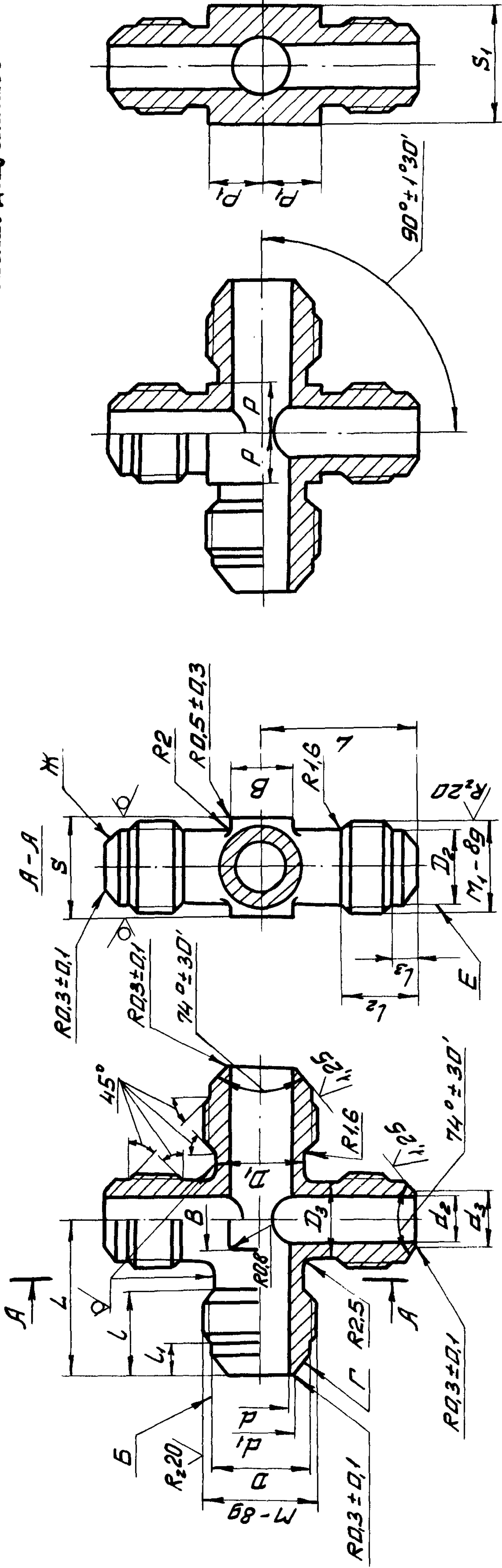
с 01.01 19 81 г.
до 01.01.1986 г.

I. Конструкция и размеры крестовин должны соответствовать указанным на чертеже и в таблице.

Зак. 1046

Исполн. допускаемое

Rz 40 ✓



Размеры в мм

Обозначение типоразмера крестовины	Диаметр трубы наружный		d	d ₁	d ₂	d ₃	M	M ₁	D	D ₁		D ₂	D ₃		L	L ₁	L ₂	L ₃	L		Пред. откл. ±0,3	Пред. откл. ±0,3	Пред. откл. ±0,3	
	D _H	D _{H1}								Номин.	Пред. откл.		Номин.	Пред. откл.					Номин.	Пред. откл.				Номин.
6 - 4	6	4	4,0	5,0	2,5	3,5	M12x1,5	M10x1	9,8	9		8,5	8		12,0		11,0	4,5	22					
8 - 6	8	6	5,5	7,0	4,0	5,0	M14x1,5	M12x1,5	11,8	11	+0,4 -0,2	9,8	9		13,0	5,0	12,0		24					
10 - 6	10	8	7,5	9,0	5,5	7,0	M16x1,5	M14x1,5	13,8	13		11,8	11	+0,4 -0,2	14,0		13,0	5,0	26					
10 - 8	10	8	7,5	9,0	5,5	7,0	M16x1,5	M14x1,5	13,8	13		11,8	11	+0,4 -0,2	14,0		13,0	5,0	26					
12 - 10	12	10	9,5	11,0	7,5	9,0	M18x1,5	M16x1,5	15,8	15		13,8	13		15,0		14,0		28					
14 - 10	14	10	11,0	12,5	9,5	11,0	M22x1,5	M18x1,5	19,8	17		15,8	15		17,0	6,5	14,0		32					
14 - 12	14	12	11,0	12,5	9,5	11,0	M22x1,5	M18x1,5	19,8	17	+0,5 -0,3	15,8	15		17,0		15,0		32					
18 - 14	18	14	14,0	15,5	11,0	12,5	M27x2	M22x1,5	24,0	21		19,8	17		20,0	7,5	17,0	6,5	37					
22 - 18	22	18	19,0	20,5	14,0	15,5	M33x2	M27x2	30,0	25		24,0	21	+0,5 -0,3	23,0	8,5	20,0	7,5	43		±0,4			
28 - 22	28	22	24,0	25,5	19,0	20,5	M39x2	M33x2	36,0	30	+0,5 -0,3	30,0	25		25,0	9,5	23,0	8,5	48					+0,5 -0,3

Пример условного обозначения крестовины к трубе D_H = 10 мм и D_{H1} = 6 мм с окисным покрытием (5):

КРЕСТОВИНА 10-6-5 ОСТ I.76354-80.

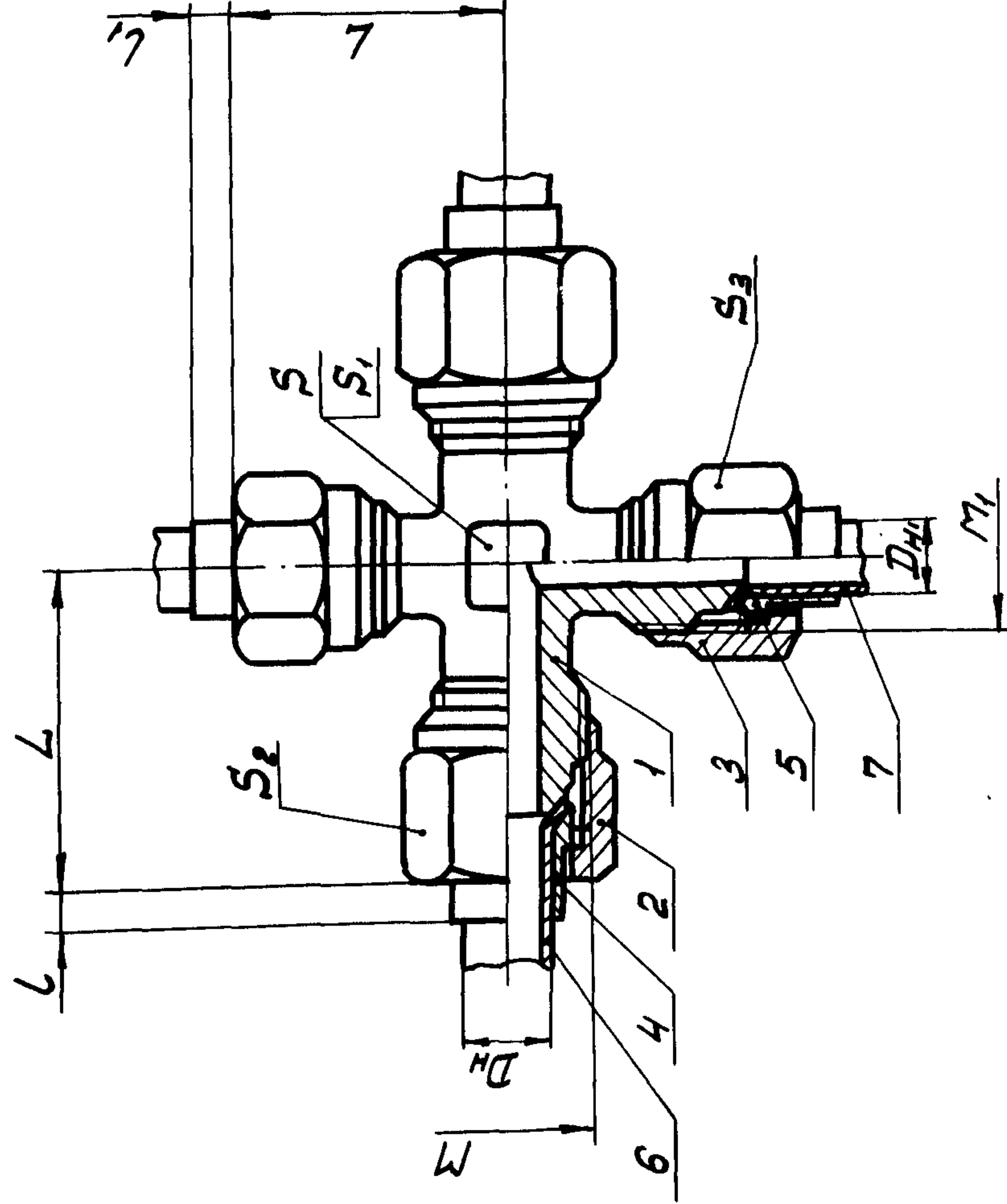
Продолжение

Обозначение типоразмера крестовины	S		S ₁		P	P ₁	Масса 100 шт., кг
	Номин.	Пред. откл.	Номин.	Пред. откл.	Пред. откл. -0,3		
6 - 4	I2	-0,24	I4	-0,24	5,8	6,8	3,6
8 - 6			I7		6,8	7,8	5,1
I0 - 6	I4				7,8	8,8	6,1
I0 - 8			I7		8,8	9,8	7,1
I2 - I0	I9	-0,28	I9	-0,28	8,8	9,8	9,3
I4 - I0	I9		24		11,8	12,8	
I4 - I2			9,8		14,1		
I8 - I4	22		30		11,8	14,3	23,7
22 - I8	27	36	-0,34	14,3	17,3	36,5	
28 - 22	32	4I		17,3	20,3	53,7	

2. Материал - отливка 35Л-I ГОСТ 977-75,
для допускаемого исполнения - сталь 35 ГОСТ 1050-74 (поковка).
3. Биение поверхностей Б и Г, Е и Ж относительно соответствующих средних диаметров резьбы М и М_I
до М18х1,5 не более 0,08 мм,
свыше М18х1,5 не более 0,10 мм.
4. Несоосность поверхностей d относительно поверхностей D не более половины допуска на диаметр D .
5. Несоосность поверхностей d_2 относительно поверхностей D_2 не более половины допуска на диаметр D_2 .
6. Несимметричность бобышек "под ключ" с размерами S и S_1 относительно поверхностей D_1 и D_3 не более допуска на размеры S и S_1 соответственно.
7. Несимметричность квадратов со сторонами B относительно поверхностей D_1 и D_3 не более половины допуска на размер B .
8. Несимметричность прямоугольников со сторонами $2R$ и $2R_I$ относительно поверхностей D_1 и D_3 не более допуска на размеры R и R_I .
9. Неуказанные предельные отклонения размеров - по ОСТ I.76253-78.
10. Покрытие Хим. Окс. прм. Допускаемые виды покрытий - по ОСТ I.76329-80.
11. Остальные технические требования, правила приемки и методы испытаний, маркировка, упаковка, транспортирование и хранение - по ОСТ I.76329-80.
12. Пример применения соединения с крестовиной приведен в справочном приложении.

Зар. 1045

ПРИМЕР ПРИМЕНЕНИЯ СОЕДИНЕНИЯ С КРЕСТОВИНОЙ



Размеры в мм

D_n	D_{n1}	M	M_1	L	L_1	S	S_1	S_2	S_3
6	4	M12x1,5	M10x1	28	3	I2	I4	I7	I4
	8	M14x1,5	M12x1,5	31	4				
10	8	M16x1,5	M14x1,5	33	5	I4	I7	I9	I7
	12	M18x1,5	M16x1,5	35	6				
14	10	M22x1,5	M18x1,5	39	7	I9	I24	I27	I19
	12	M27x2	M22x1,5	43	8				
18	14	M33x2	M27x2	49	8	I27	I36	I41	I32
	22	M39x2	M33x2	56	9				
22	22				9	I32	I41	I46	I41

Продолжение

D_n	D_{n1}	Крестовина	2. Гайка	3. Гайка	4. Ниппель	5. Ниппель	6. Труба		7. Труба	
							Количество	Обозначение	Количество	Обозначение
6	4	ОСТ I.76332-80	M12x1,5-5	M10x1-5	6-5	4-5	ГОСТ 8734-75	ГОСТ 617-72	ГОСТ 8734-75	ГОСТ 617-72
8	6		M14x1,5-5	M12x1,5-5	8-5	6-5				
	10		M16x1,5-5	M14x1,5-5	10-5	8-5				
12	10		M18x1,5-5	M16x1,5-5	12-5	10-5				
	14		M22x1,5-5	M18x1,5-5	14-5	12-5				
18	14		M27x2-5	M22x1,5-5	18-5	14-5				
	22		M33x2-5	M27x2-5	22-5	18-5				
28	22		M39x2-5	M33x2-5	28-5	22-5				

S_1 для исполнения допускаемого.

Размеры для справок.

Зар. 1046