

УДК 621.643.4

Группа Г18

ОТРАСЛЕВОЙ СТАНДАРТ

КРЕСТОВИНЫ ПРОХОДНЫЕ
Конструкция и размеры

ОСТ 1.76353 - 80

Взамен ОСТ 1.76353-75

Распоряжением Министерства

срока действия установлен

от 25.04 1980 г. № 087-16

с 01.01 1981 г.
до 01.01.1986 г.

1. Конструкция и размеры крестовины должны соответствовать указанным на чертеже и в таблице.

2. Материал - отливка 35Л-1 ГОСТ 977-75,
для допускаемого исполнения - сталь 35 ГОСТ 1050-74 (поковка).

3. Биение поверхностей Б и Г относительно среднего диаметра резьбы М

до М18х1,5 не более 0,08 мм,
свыше М18х1,5 не более 0,10 мм.

4. Несоосность поверхностей d относительно поверхностей D не более половины допуска на диаметр D .

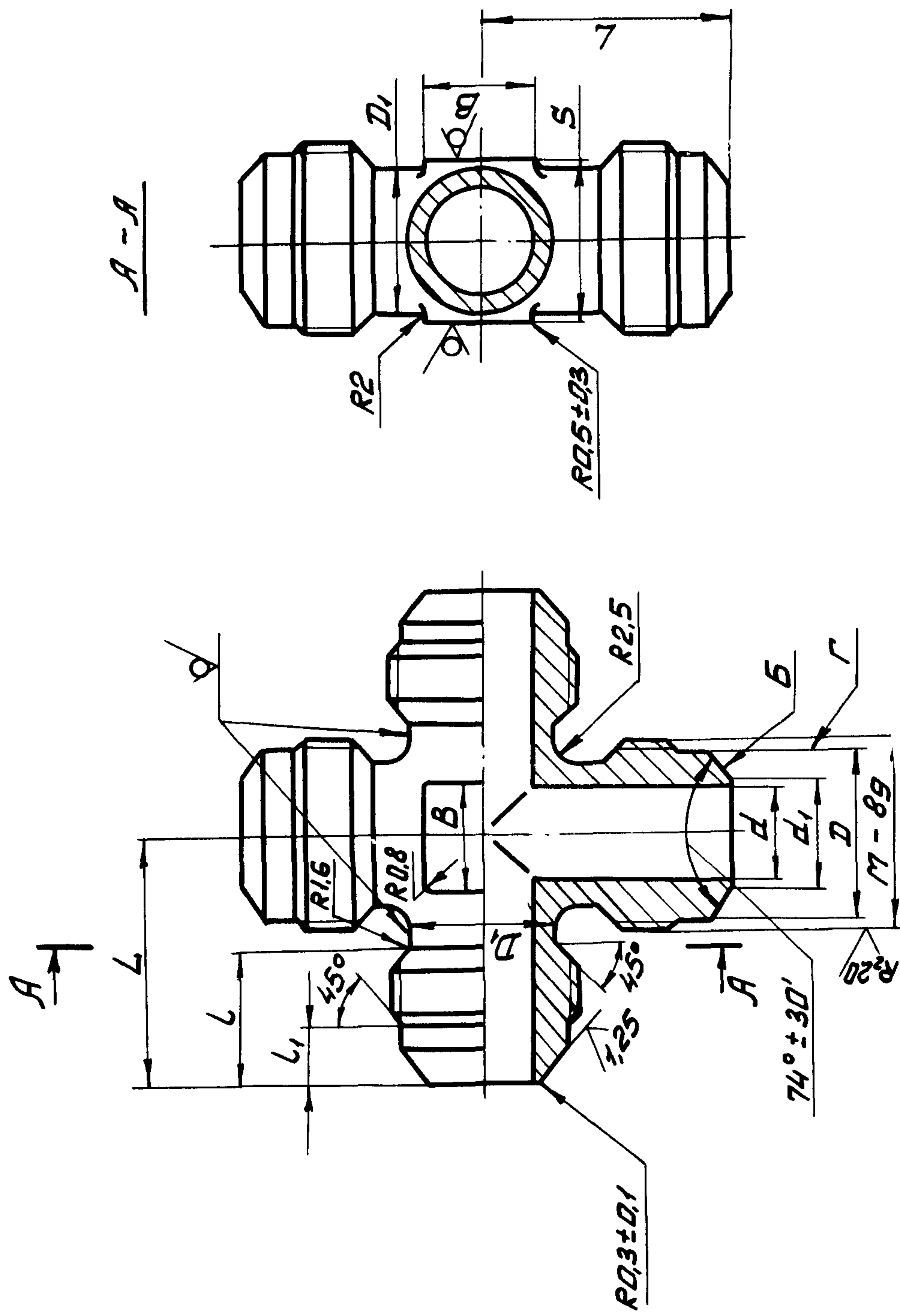
5. Несимметричность бобышки "под ключ" с размерами S и S_1 относительно поверхностей D_1 не более допуска на размеры S и S_1 соответственно.

6. Несимметричность квадрата со сторонами В относительно поверхностей D_1 не более половины допуска на размер В.

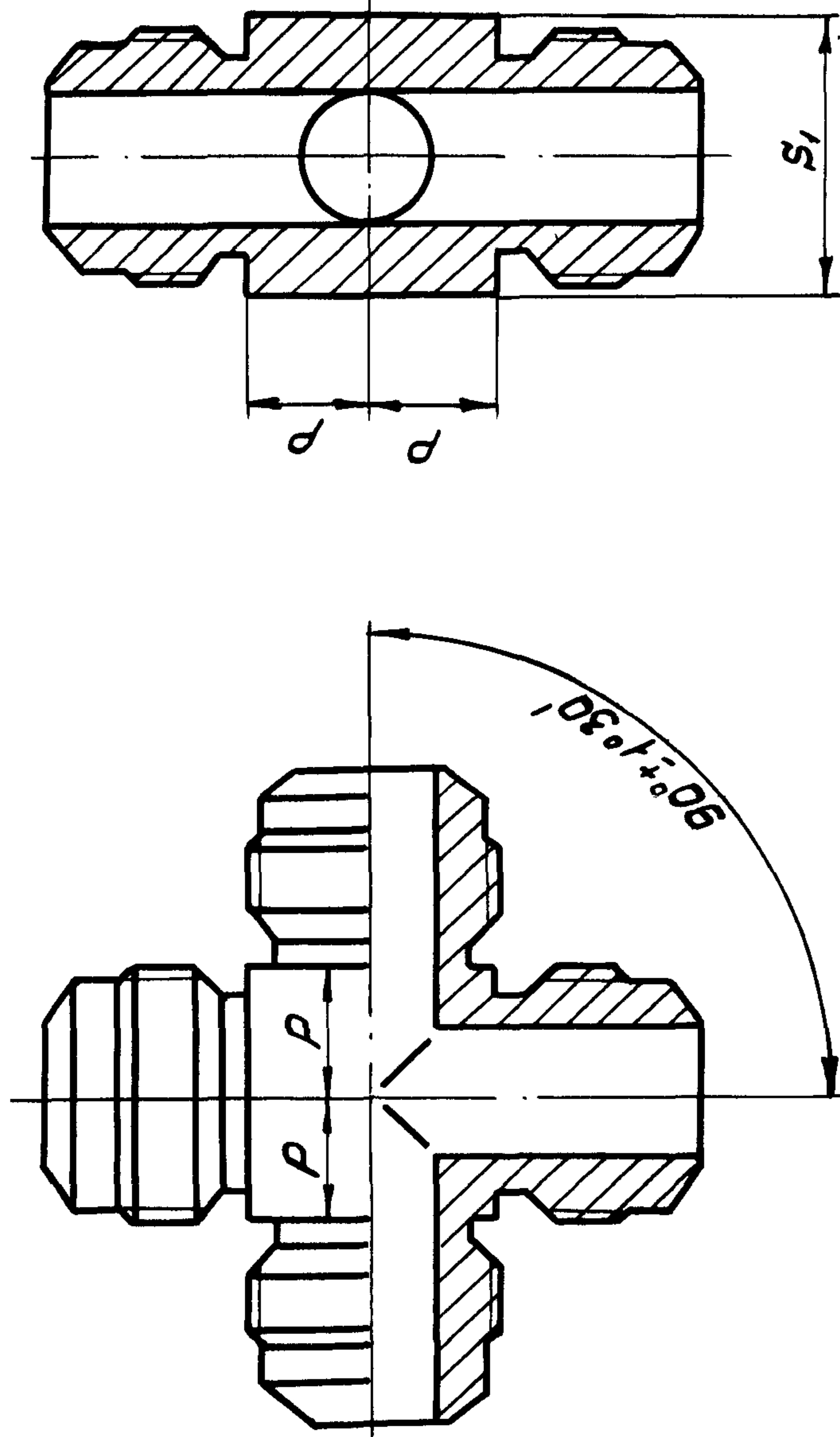
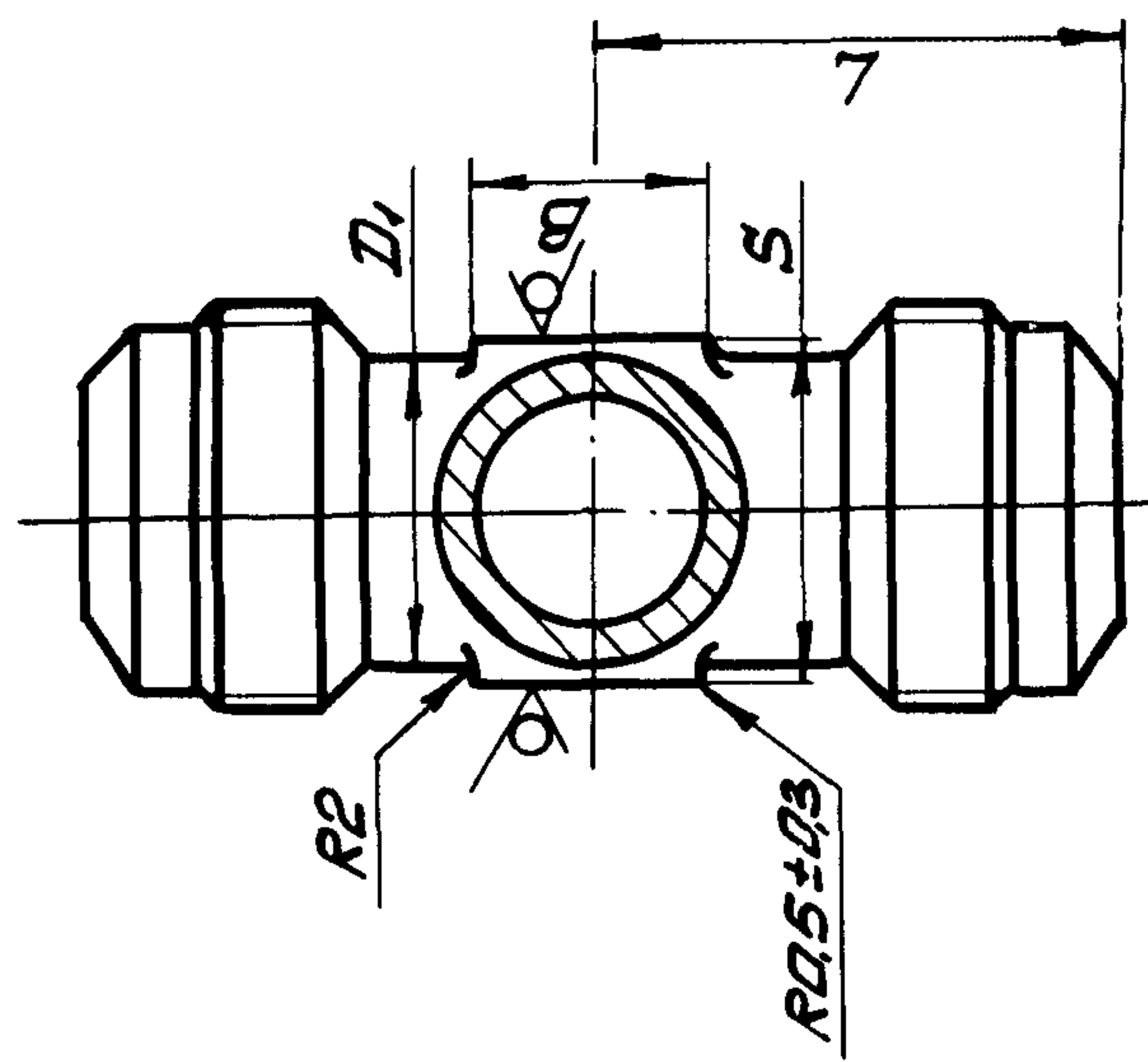
7. Несимметричность квадрата со сторонами размером 2Р относительно поверхностей D_1 не более допуска на размер Р.

Rz40/√N

Исполн. допускаемое



A-A



Размеры в мм

| Обозначение типоразмера крестовины | Диаметр трубы наружный D_H | d | d_1 | M | D | D_1 | | L | L_1 | L | | S | | S_1 | | β | P | Масса 100 шт., кг |
|--|---------------------------------------|------|-------|---------|------|-------------|----------------|------|-------|-------------|----------------|-------------|----------------|-------------|----------------|---------|------|-------------------------|
| | | | | | | Но- мин. | Пред. откл. | | | Но- мин. | Пред. откл. | Но- мин. | Пред. откл. | Но- мин. | Пред. откл. | | | |
| 4 | 4 | 2,5 | 3,5 | M10x1 | 8,5 | 8 | | 11,0 | 4,5 | 20 | | 10 | -0,20 | 12 | | 5 | 5,8 | 3,1 |
| 6 | 6 | 4,0 | 5,0 | M12x1,5 | 9,8 | 9 | | 12,0 | | 22 | | 12 | | 14 | -0,24 | 6 | 6,8 | 4,1 |
| 8 | 8 | 5,5 | 7,0 | M14x1,5 | 11,8 | 11 | +0,4 -0,2 | 13,0 | 5,0 | 24 | +0,3 | 14 | -0,24 | 17 | | 8 | 7,8 | 6,1 |
| 10 | 10 | 7,5 | 9,0 | M16x1,5 | 13,8 | 13 | | 14,0 | | 26 | | 17 | | 19 | | 10 | 8,8 | 8,1 |
| 12 | 12 | 9,5 | 11,0 | M18x1,5 | 15,8 | 15 | | 15,0 | | 28 | | 19 | | 24 | | 12 | 9,8 | 10,5 |
| 14 | 14 | 11,0 | 12,5 | M22x1,5 | 19,8 | 17 | +0,5 -0,3 | 17,0 | 6,5 | 32 | +0,4 | 22 | -0,28 | 30 | -0,28 | 16 | 11,8 | 17,5 |
| 18 | 18 | 14,0 | 15,5 | M27x2 | 24,0 | 21 | | 20,0 | 7,5 | 38 | | 30 | | 30 | | 16 | 14,3 | 29,8 |

Пример условного обозначения крестовины к трубе $D_H = 10$ мм с окисным покрытием (5):

КРЕСТОВИНА 10-5 ОСТ 1.76353-80

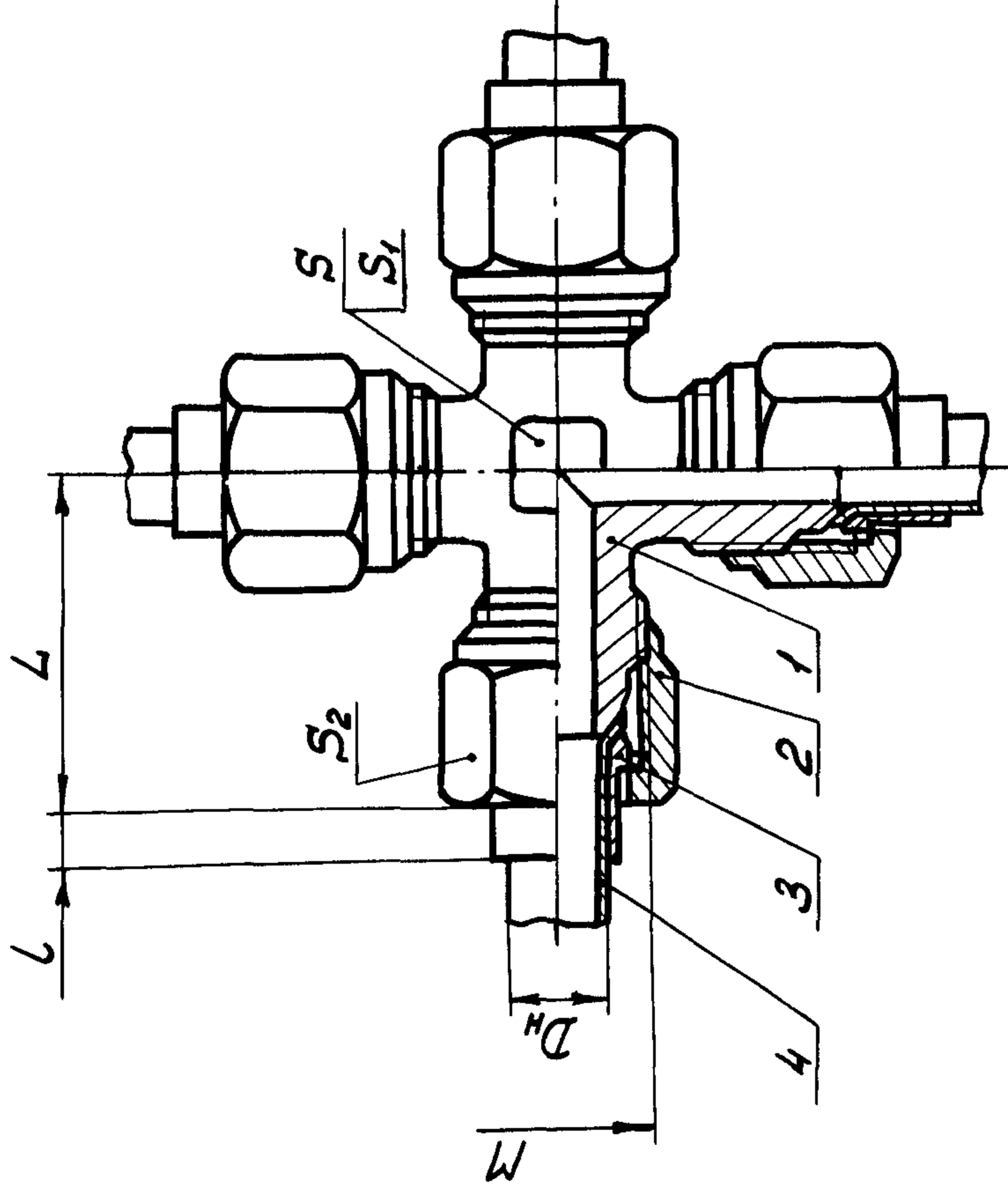
8. Неуказанные предельные отклонения размеров-по ОСТ I.76253-78.

9. Покрытие Хим. Окс. прм. Допускаемые виды покрытий-по ОСТ I.76329-80.

10. Остальные технические требования, правила приемки и методы испытаний, маркировка, упаковка, транспортирование и хранение-по ОСТ I.76329-80.

II. Пример применения соединения с крестовиной приведен в справочном приложении.

ПРИМЕР ПРИМЕНЕНИЯ СОЕДИНЕНИЯ С КРЕСТОВИНОЙ



Размеры в мм

| D _н | M | L | L | S | S ₁ | S ₂ | 1. Крестовина | 2. Гайка | 3. Ниппель | 4. Труба |
|----------------|---------|----|---|----|----------------|----------------|------------------|----------------|----------------|-------------|
| | | | | | | | | | | |
| | | | | | | | I | 4 | 4 | 4 |
| Обозначение | | | | | | | | | | |
| | | | | | | | ОСТ 1.76353-80 | ОСТ 1.76332-80 | ОСТ 1.76331-80 | ГОСТ 617-72 |
| 4 | M10x1 | 25 | 3 | 10 | 12 | 14 | 4 - 5 | M10x1-5 | 4 - 5 | 4x0,5 |
| 6 | M12x1,5 | 28 | 4 | 12 | 14 | 17 | 6 - 5 | M12x1,5-5 | 6 - 5 | 6x0,6 |
| | | | | | | | | | | |
| 8 | M14x1,5 | 31 | 5 | 14 | 17 | 19 | 8 - 5 | M14x1,5-5 | 8 - 5 | 8x0,8 |
| | | | | | | | | | | |
| 10 | M16x1,5 | 33 | 6 | 14 | 19 | 22 | 10 - 5 | M16x1,5-5 | 10 - 5 | 10x1 |
| | | | | | | | | | | |
| 12 | M18x1,5 | 35 | 7 | 17 | 19 | 24 | 12 - 5 | M18x1,5-5 | 12 - 5 | 12x1,2 |
| | | | | | | | | | | |
| 14 | M22x1,5 | 39 | 8 | 19 | 24 | 30 | 14 - 5 | M22x1,5-5 | 14 - 5 | 14x1,2 |
| | | | | | | | | | | |
| 18 | M27x2 | 43 | 8 | 22 | 30 | 32 | 18 - 5 | M27x2-5 | 18 - 5 | 18x1,4 |

S₁ для исполнения допускаемого.

Размеры для справок.