

удк 621.643.4

Группа Г18

ОТРАСЛЕВОЙ СТАНДАРТ

ТРОЙНИКИ
С ОТВОДОМ К МАНОМЕТРУ
Конструкция и размеры

ОСТ 1.76352-80

Взамен ОСТ 1.76352-75

Распоряжением Министерства

срока действия установлен

от 25.04 19 80 г. № 087-16

с 01.01 19 81 г.
до 01.01.1986 г.

1. Конструкция и размеры тройника должны соответствовать указанным на чертеже и в таблице.

2. Материал - отливка 35Л-1 ГОСТ 977-75,
для допускаемого исполнения - сталь 35 ГОСТ 1050-74 (поковка).

3. Биение поверхностей А и Б, Г и Е относительно соответствующих средних диаметров резьбы М и М12х1,5

до М18х1,5 не более 0,08 мм,
свыше М18х1,5 не более 0,10 мм.

4. Несоосность поверхности d относительно поверхности D не более половины допуска на диаметр D .

5. Несоосность диаметра $\phi 4$ относительно диаметра $\phi 9,8$ не более 0,10 мм.

6. Несимметричность бобышки "под ключ" с размерами S и S_1 относительно поверхностей D_1 и I не более допуска на размеры S и S_1 соответственно.

7. Несимметричность прямоугольника со сторонами B и B_1 относительно поверхностей D_1 и I не более половины допуска на размеры B и B_1 .

8. Несимметричность прямоугольников со сторонами K и $2R$ относительно поверхностей D_1 и I не более допуска на размер R .

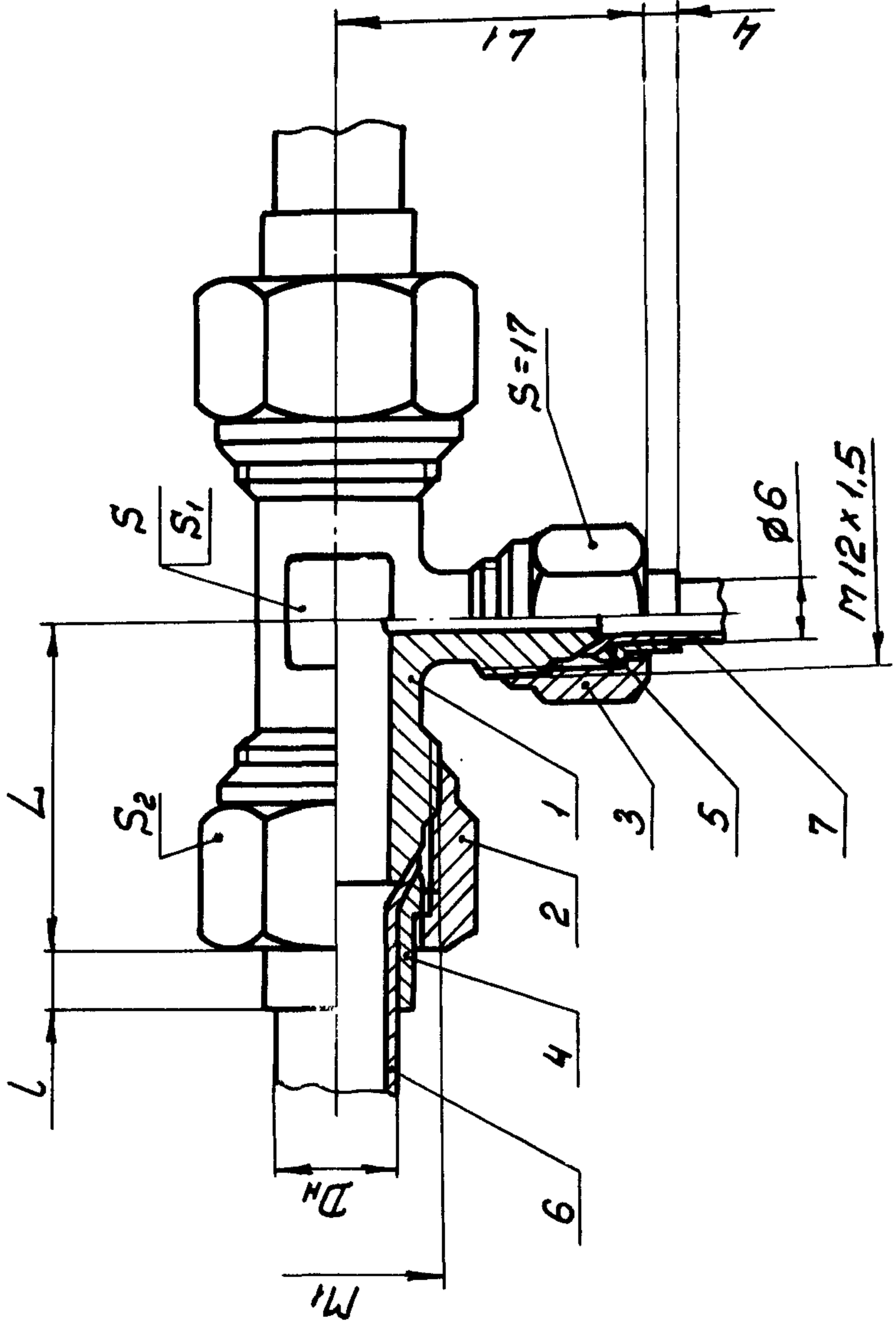
9. Неуказанные предельные отклонения размеров-по ОСТ I.76253-78.

10. Покрытие Хим. Окс. прм. Допускаемые виды покрытий-по ОСТ I.76329-80.

11. Остальные технические требования, правила приемки и методы испытаний, маркировка, упаковка, транспортирование и хранение-по ОСТ I.76329-80.

12. Пример применения соединения с тройником приведен в справочном приложении.

ПРИМЕР ПРИМЕНЕНИЯ СОЕДИНЕНИЯ С ТРОЙНИКОМ



Размеры в мм

D_H	M_1	L	L_1	L	S	S_1	S_2
12	M18x1,5	33	31	7	17	19	22
14	M22x1,5	35	33		19	24	27
18	M27x2	37	35	8	22	30	32
22	M33x2	41	38	9	27	36	41
28	M39x2	44	41		32	41	46

Продолжение

D_H	Тройник	1. Тройник	2. Гайка	3. Гайка	4. Ниппель	5. Ниппель	6. Труба		7. Труба	
							Количество	Обозначение	Количество	Обозначение
I2	I2 - 5	ОСТ I.76332-80	ОСТ I.76332-80	ОСТ I.76331-80	ОСТ I.76331-80	ГОСТ 8734-75	ГОСТ 617-72	ГОСТ 8734-75	ГОСТ 617-72	ГОСТ 617-72
I4	I4 - 5	M18x1,5-5	M22x1,5-5	I2 - 5	I4 - 5	I2x1,2	I4x1,2	I2x1,2	I4x1,5	
I8	I8 - 5	M27x2-5	M12x1,5-5	I8 - 5	I8 - 5	I8x1,4	I8x1,5	I8x1,4	I8x1,5	6x0,6
22	22 - 5	M33x2-5		22 - 5	22 - 5	22x1,6	22x1,5	22x1,6	22x1,5	
28	28 - 5	M39x2-5		28 - 5	28 - 5	28x1,6	28x1,5	28x1,6	28x1,5	

S_1 для исполнения допускаемого.

Размеры для оправок.