

удк 62I.643.4

Группа Г18

ОТРАСЛЕВОЙ СТАНДАРТ

ТРОЙНИКИ ПРОХОДНЫЕ
Конструкция и размеры

ОСТ I.76350-80

Взамен ОСТ I.76350-75

Распоряжением Министерства

сроку действия установлен

от 25.04 19 80 г. № 087-16

с 01.01 19 81 г.
до 01.01.1986 г.

1. Конструкция и размеры тройника должны соответствовать указанным на чертеже и в таблице.

2. Материал - отливка 35Л-I ГОСТ 977-75,
для допускаемого исполнения - сталь 35 ГОСТ 1050-74 (поковка).

3. Несоосность поверхности d относительно поверхности D не более половины допуска на диаметр D .

4. Биение поверхностей А и Б относительно среднего диаметра резьбы М

до $M18 \times 1,5$ не более 0,08 мм,
свыше $M18 \times 1,5$ не более 0,10 мм.

5. Несимметричность бобышки "под ключ" с размерами S и S_1 относительно поверхности D_1 не более допуска на размеры S и S_1 соответственно.

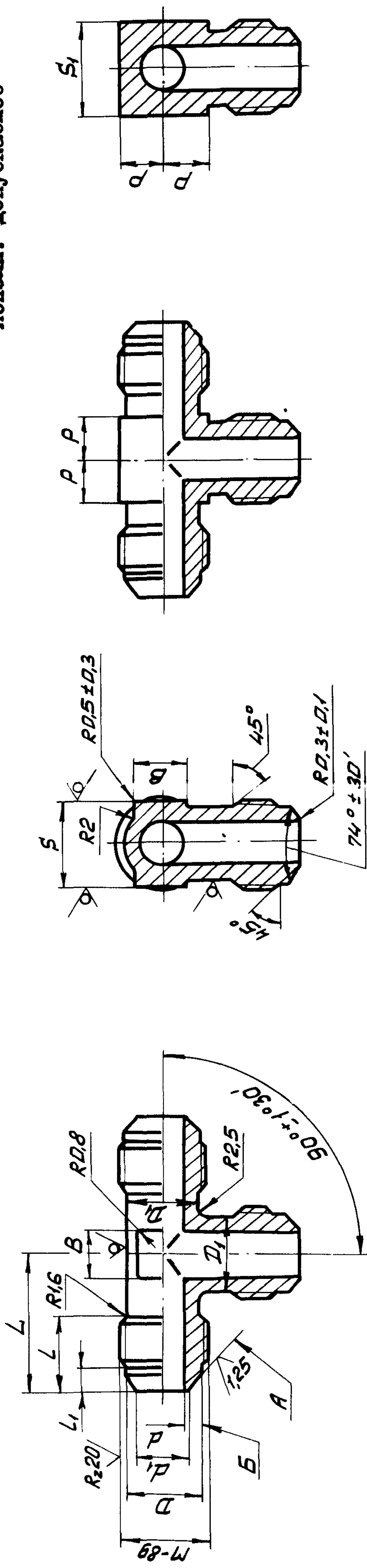
6. Несимметричность квадрата со сторонами В относительно поверхности D_1 не более половины допуска на размер В.

7. Несимметричность квадрата со сторонами 2Р относительно поверхности D_1 не более допуска на Р.

Зар. 1045

Rz 40/√

Исполн. допускаемое



Размеры в мм

Обозначение тройника	Диаметр трубы наружный D _н	d	M	d ₁	L	L ₁	D	D ₁		L		S		B		S ₁		P	Масса 100 шт., кг
								Но-мин.	Пред. откл.	Но-мин.	Пред. откл.	Но-мин.	Пред. откл.	Но-мин.	Пред. откл.	Но-мин.	Пред. откл.		
4	4	2,5	M10x1	3,5	11,0	4,5	8,5	8		20		10	-0,20	5		12		5,8	2,3
6	6	4,0	M12x1,5	5,0	12,0		9,8	9		22		12		6		14	-0,24	6,8	3,1
8	8	5,5	M14x1,5	7,0	13,0	5,0	11,8	11	+0,4 -0,2	24	+0,3	14	-0,24	8		17		7,8	4,6
10	10	7,5	M16x1,5	9,0	14,0		13,8	13		26		17		10		19		8,8	6,1
12	12	9,5	M18x1,5	11,0	15,0		15,8	15		28		19		12		24		9,8	7,9
14	14	11,0	M22x1,5	12,5	17,0	6,5	19,8	17		32		19		12		24	-0,28	11,8	13,1
18	18	14,0	M27x2	15,5	20,0	7,5	24,0	21	+0,5 -0,3	38	+0,4	22	-0,28	16	+0,5 -0,3	30		14,3	22,3
22	22	19,0	M33x2	20,5	23,0	8,5	30,0	25		45		27		20		36		17,3	31,7
28	28	24,0	M39x2	25,5	25,0	9,5	36,0	30	+0,6 -0,3	50		32	-0,34	25	+0,6 -0,3	41	-0,34	20,3	49,3

Пример условного обозначения тройника к трубе D_н = 10 мм с окисным покрытием (5):

ТРОЙНИК 10-5 ОСТ 1.76350-80.

8. Неуказанные предельные отклонения размеров-по ОСТ I.76253-78.

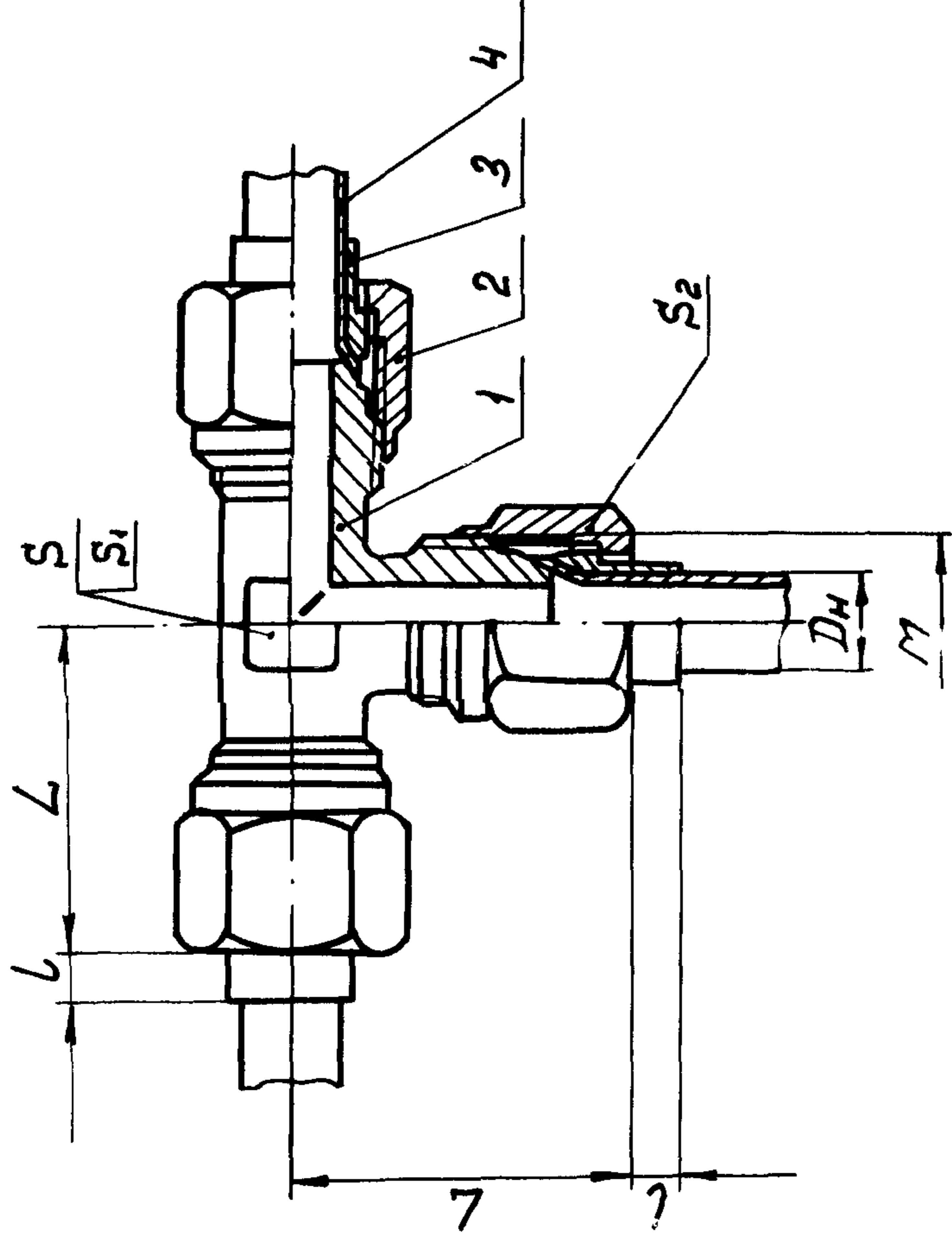
9. Покрытие Хим. Окс. прм. Допускаемые виды покрытий-по ОСТ I.76329-80.

10. Остальные технические требования, правила приемки и методы испытаний, маркировка, упаковка, транспортирование и хранение-по ОСТ I.76329-80.

II. Пример применения соединения с тройником приведен в справочном приложении.

ПРИМЕР ПРИМЕНЕНИЯ СОЕДИНЕНИЯ С ТРОЙНИКОМ

ПРИЛОЖЕНИЕ
Справочное



Размеры в мм

Dн	M	L	l	S	S ₁	S ₂	Тройник	2. Гайка	3. Ниппель	4. Труба	
										ГОСТ 8734-75	ГОСТ 617-72
Обозначение											
Количество											
I		3		3		3		3		3	
							ОСТ 1.76350-80	ОСТ 1.76332-80	ОСТ 1.76331-80	ГОСТ 8734-75	ГОСТ 617-72
4	M10x1	25	3	10	I2	I4	4 - 5	M10x1-5	4 - 5	4x0,5	4x0,5
6	M12x1,5	28	4	I2	I4	I7	6 - 5	M12x1,5-5	6 - 5	6x0,6	6x0,8
8	M14x1,5	31	5	I4	I7	I9	8 - 5	M14x1,5-5	8 - 5	8x0,8	8x1
10	M16x1,5	33	6	I4	I7	I9	10 - 5	M16x1,5-5	10 - 5	10x1	10x1,2
12	M18x1,5	35	7	I7	I9	22	12 - 5	M18x1,5-5	12 - 5	12x1,2	12x1,2
14	M22x1,5	39	7	I9	24	27	14 - 5	M22x1,5-5	14 - 5	14x1,2	14x1,5
18	M27x2	43	8	22	30	32	18 - 5	M27x2-5	18 - 5	18x1,4	18x1,5
22	M33x2	49	9	27	36	41	22 - 5	M33x2-5	22 - 5	22x1,6	22x1,5
28	M39x2	56	9	32	41	46	28 - 5	M39x2-5	28 - 5	28x1,6	28x1,5

S₁ для исполнения допускаемого.

Размеры для справок.