

УДК 621.643.4

Группа Г18

ОТРАСЛЕВОЙ СТАНДАРТ

УГОЛЬНИКИ ПРОХОДНЫЕ

ОСТ 1.76348-80

Конструкция и размеры

Взамен ОСТ 1.76348-75

Распоряжением Министерства

сроку действия установлен

от 25.04 19 80 г. № 087-16

с 01.01 19 81 г.
до 01.01.1986г.

1. Конструкция и размеры угольника должны соответствовать указанным на чертеже и в таблице.

2. Материал — отливка 35Л-1 ГОСТ 977-75,
для допускаемого исполнения — сталь 35 ГОСТ 1050-74 (поковка).

3. Биение поверхностей Б и Г относительно среднего диаметра резьбы М

до М18х1,5 не более 0,08 мм,
свыше М18х1,5 не более 0,10 мм.

4. Несимметричность бобышки "под ключ" с размерами S и S_1 относительно поверхности D_1 не более допуска на размеры S и S_1 соответственно.

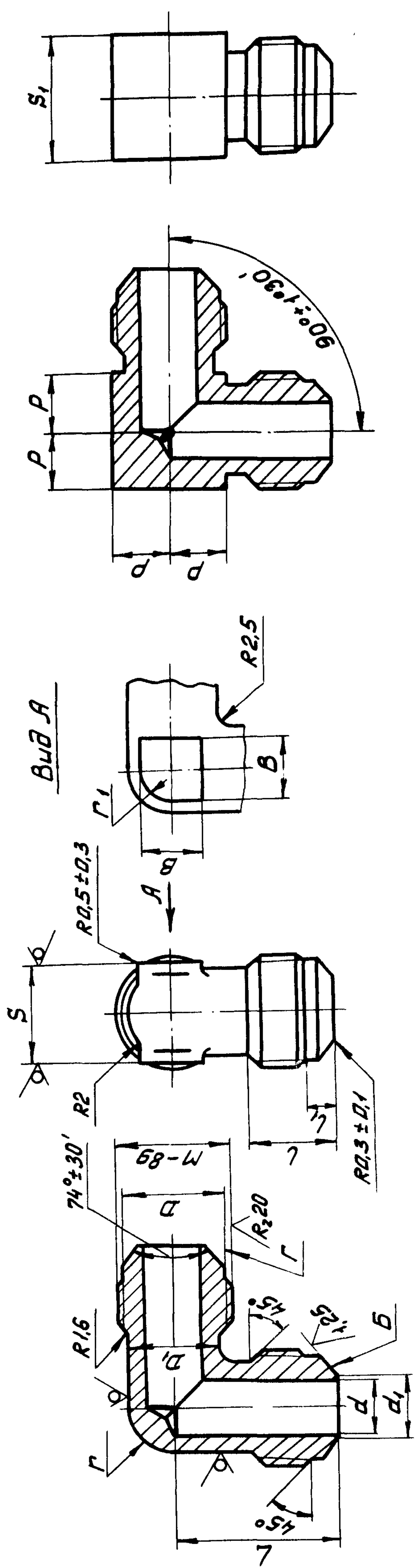
5. Несоосность поверхности d относительно поверхности D не более половины допуска на диаметр D .

6. Несимметричность квадратов со сторонами В относительно поверхности D_1 не более половины допуска на В.

7. Несимметричность квадратов со сторонами 2Р относительно поверхности D_1 не более допуска на размер Р.

Rz 40/√(✓)

Исполн. допускаемое



Размеры в мм

Обозначение типоразмера угольника	Диаметр трубы наружный D_H	d	d_1	M	l	l_1	D	D_1		L		B		S		S_1		P	r	r_1	Масса 100 шт., кг
								Но- мин.	Пред. откл.	Но- мин.	Пред. откл.	Но- мин.	Пред. откл.	Но- мин.	Пред. откл.	Но- мин.	Пред. откл.				
4	4	2,5	3,5	M10x1	11,0	4,5	8,5	8		20		5	10	12	5,8	4,0	2,5	1,5			
6	6	4,0	5,0	M12x1,5	12,0		9,8	9		22		6	12	14	6,8	4,5	3,0	2,1			
8	8	5,5	7,0	M14x1,5	13,0	5,0	11,8	11	+0,4 -0,2	24	+0,3	8	14	17	7,8	5,5	3,1	3,1			
10	10	7,5	9,0	M16x1,5	14,0		13,8	13		26		10	17	19	8,8	6,5	4,1	4,1			
12	12	9,5	11,0	M18x1,5	15,0		15,8	15		28		12	19	24	9,8	7,5	5,0	5,3			
14	14	11,0	12,5	M22x1,5	17,0	6,5	19,8	17		32		16	22	30	11,8	8,5	6,0	8,8			
18	18	14,0	15,5	M27x2	20,0	7,5	24,0	21	+0,5 -0,3	38	+0,4	20	27	36	14,3	10,5	8,0	14,9			
22	22	19,0	20,5	M33x2	23,0	8,5	30,0	25		45		25	32	41	17,3	12,5	10,0	21,1			
28	28	24,0	25,5	M39x2	25,0		36,0	30		50		28	36	46	20,3	15,0	12,5	32,8			
34	34	30,0	31,5	M45x2	27,0	9,5	42,0	36	+0,6 -0,3	54		30	36	46	23,3	18,0	14,0	43,8			
38	38	34,0	35,5	M48x2			45,0	40		56		30	41	50	24,8	20,5	15,0	46,8			

Пример условного обозначения угольника к трубе $D_H = 10$ мм с окисным покрытием (5):

УГОЛЬНИК 10-5 ОСТ 1.76348-80.

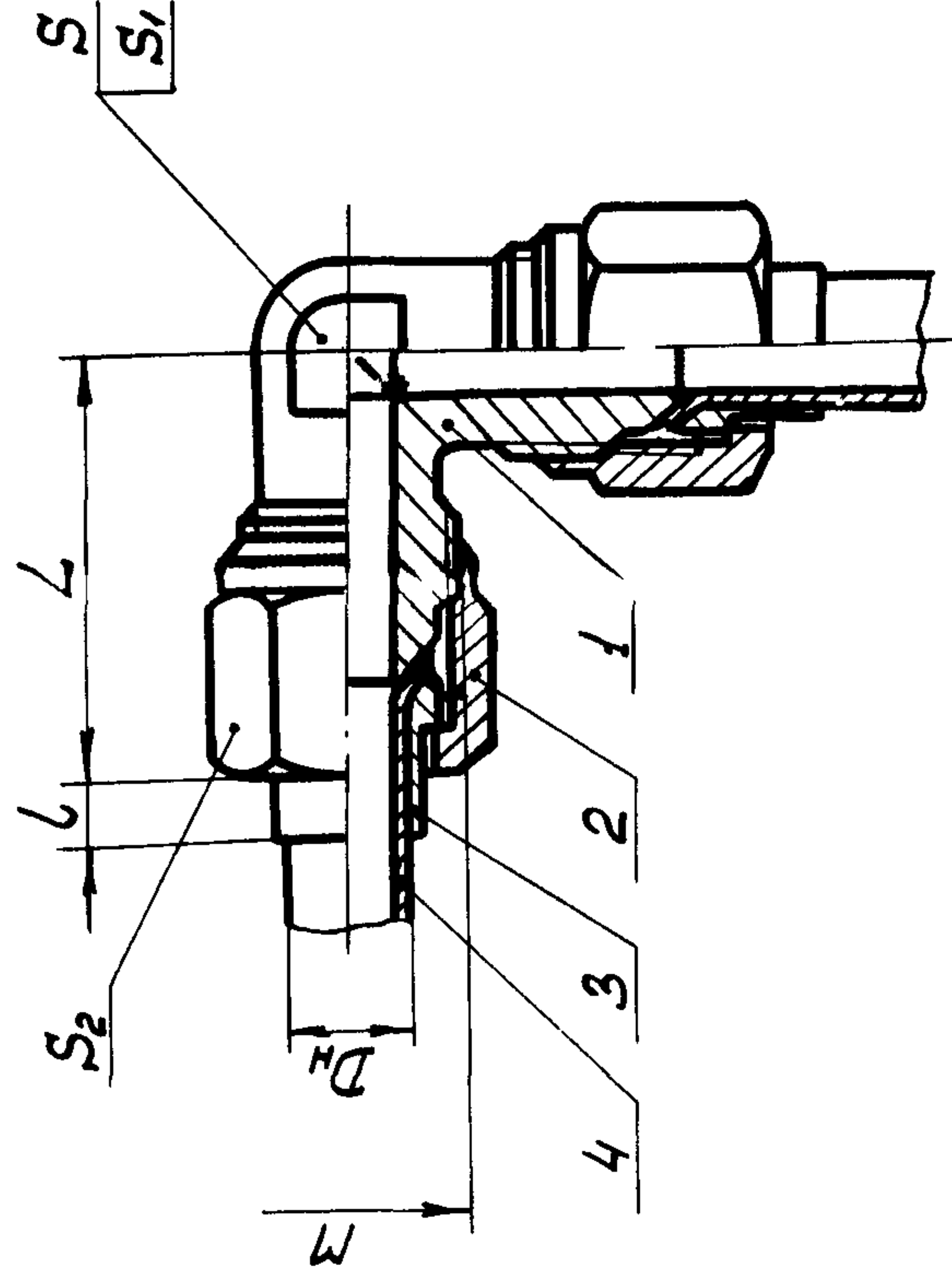
8. Неуказанные предельные отклонения размеров-по ОСТ I.76253-78.

9. Покрытие Хим. Окс. прм. Допускаемые виды покрытий-по ОСТ I.76329-80.

10. Остальные технические требования, правила приемки и методы испытаний, маркировка, упаковка, транспортирование и хранение-по ОСТ I.76329-80.

II. Пример применения соединения с угольником приведен в справочном приложении.

ПРИМЕР ПРИМЕНЕНИЯ СОЕДИНЕНИЯ С УГОЛЬНИКОМ



Размеры в мм

D _н	M	L	L	S	S ₁	S ₂	I.	2.	3.	4.
							Обозначение			
							I	2	2	2
							Количество			
							ОСТ 1.76348-80	ОСТ 1.76332-80	ОСТ 1.76331-80	ГОСТ 617-72
4	M10x1	25	3	10	I2	I4	4 - 5	M10x1,5-5	4 - 5	ГОСТ 8734-75
6	M12x1,5	28	4	I2	I4	I7	6 - 5	M12x1,5-5	6 - 5	4x0,5
8	M14x1,5	31	5	I2	I7	I9	8 - 5	M14x1,5-5	8 - 5	6x0,6
10	M16x1,5	33	6	I4	I9	I22	10 - 5	M16x1,5-5	10 - 5	8x0,8
12	M18x1,5	35	7	I7	I9	I22	12 - 5	M18x1,5-5	12 - 5	10x1,2
14	M22x1,5	39	7	I9	24	27	14 - 5	M22x1,5-5	14 - 5	12x1,2
18	M27x2	43	8	22	30	32	18 - 5	M27x2-5	18 - 5	14x1,5
22	M33x2	49	9	27	36	41	22 - 5	M33x2-5	22 - 5	18x1,5
28	M39x2	56	9	32	41	46	28 - 5	M39x2-5	28 - 5	22x1,5
34	M45x2	62	II	36	46	50	34 - 5	M45x2-5	34 - 5	28x1,5
38	M48x2	66	II	41	50	55	38 - 5	M48x2-5	38 - 5	34x1,5
										38x1,5

S₁ для исполнения допускаемого.
Размеры для справок.