

УДК 621.643.4

Группа Г18

ОТРАСЛЕВОЙ СТАНДАРТ

УГОЛЬНИКИ ВВЕРТНЫЕ
С КОНИЧЕСКОЙ РЕЗЬБОЙ
Конструкция и размеры

ОСТ I.76337-80

Взамен ОСТ I.76337-75

Распоряжением Министерства

от 25.04 19 80 г. № 087-16

срок действия установлен

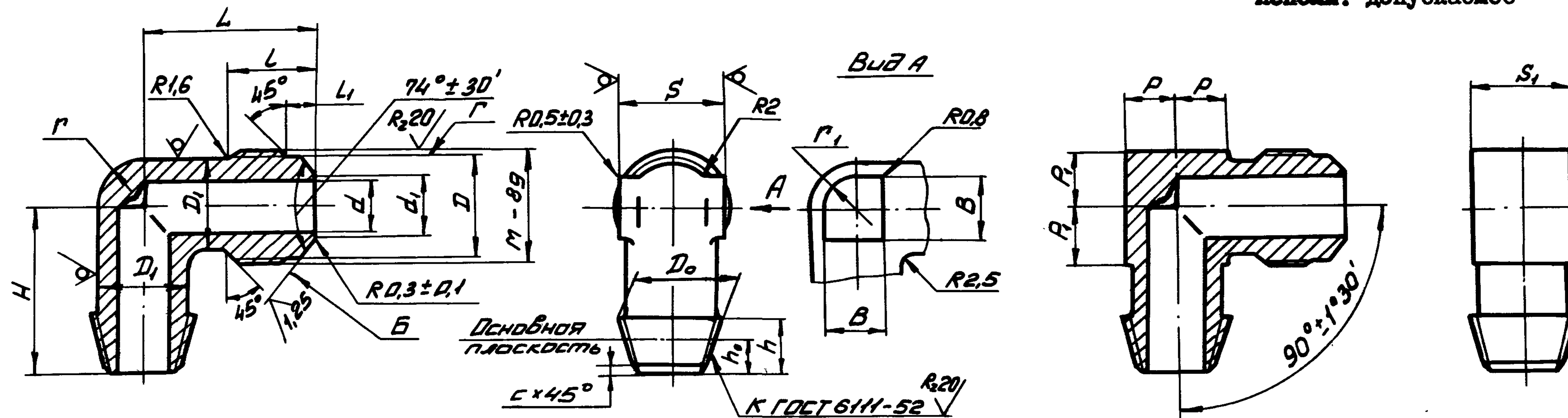
с 01.01 19 81 г.
до 01.01.1986 г.

I. Конструкция и размеры угольников ввертных должны соответствовать указанным на чертеже и в таблице.

Зар. 1046

Rz40/√(√)

Исполн. допускаемое



Размеры в мм

Обозначение типоразмера угольника	Диаметр трубы наружный Dн	d	di	M	D	Do	D1		L	L1	K	h	h0	c	r	r1	L		H		B	
							Номин.	Пред. откл.									Номин.	Пред. откл.	Номин.	Пред. откл.	Номин.	Пред. откл.
4	4	2,5	3,5	M10x1	8,5	10,42	8		11,0	4,5	K 1/8"	7,0	4,57	1,0	4,0	2,5	20		19		5	
6	6	4,0	5,0	M12x1,5	9,8		9		12,0						4,5	3,0	22		21		6	
8	8	5,5	7,0	M14x1,5	11,8	13,85	11	+0,4 -0,2	13,0	5,0	K 1/4"	9,5	5,08		5,5		24	±0,3	25	±0,3		+0,4 -0,2
10	10	7,5	9,0	M16x1,5	13,8		13		14,0						6,5	4,0	26		27		8	
12	12	9,5	11,0	M18x1,5	15,8	17,33	15		15,0		K 3/8"	10,5	6,10	1,6	7,5	5,0	28		30		10	
14	14	11,0	12,5	M22x1,5	19,8		17		17,0	6,5					8,5	6,0	32		32		12	
18	18	14,0	15,5	M27x2	24,0	21,56	21	+0,5 -0,3	20,0	7,5	K 1/2"	13,5	8,13		10,5	8,0	37		38		16	+0,5 -0,3
22	22	19,0	20,5	M33x2	30,0	26,91	25		23,0	8,5	K 3/4"	14,0	8,61		12,5	10,0	43	±0,4	44	±0,4	20	
28	28	24,0	25,5	M39x2	36,0	33,69	30		25,0		K 1"	17,5	10,16		15,0	12,5	48		52		25	
34	34	30,0	31,5	M45x2	42,0	42,44	36	+0,6 -0,3	27,0	9,5	K 1 1/4"	18,0	10,67	2,0	18,0	14,0	54		60		28	+0,6 -0,3
38	38	34,0	35,5	M48x2	45,0	48,54	40				K 1 1/2"	18,5			20,0	15,0	56		65		30	

Продолжение

Обозначение типоразмера угольника	S		S ₁		P	P ₁	Масса 100 шт., кг
	Номин.	Пред. откл.	Номин.	Пред. откл.	Пред.откл. -0,3		
4	10	-0,20	12	-0,24	6,0	5,8	1,6
6	12	-0,24	14			6,8	2,0
8			17		7,7	7,8	3,3
10	14		19	24	-0,28	8,8	4,1
12	17	9,4				9,8	5,6
14	19	-0,28	30	-0,34	11,6	11,8	7,8
18	22		36		14,3	14,3	13,3
22	27		41		17,6	17,3	18,6
28	32	-0,34	46	-0,34	22,0	20,3	29,0
34	36		50		25,0	23,3	42,1
38	41		24,8		24,8	49,9	

Пример условного обозначения угольника к трубе $D_H = 10$ мм
с окисным покрытием (5):

УГОЛЬНИК 10-5 ОСТ 1.76337-80.

2. Материал — отливка 35Л-I ГОСТ 977-75,
для допускаемого исполнения — сталь 35 ГОСТ 1050-74 (поковка).

3. Биение поверхностей Б и Г относительно среднего диаметра резьбы М

до М18х1,5 не более 0,08 мм,

свыше М18х1,5 не более 0,10 мм.

4. Несоосность поверхности d относительно поверхности D не более половины допуска на диаметр D .

5. Несимметричность бобышки "под ключ" с размерами S и S_1 относительно поверхности D_1 не более допуска на размеры S и S_1 соответственно.

6. Несимметричность квадрата со сторонами В относительно поверхности D_I не более половины допуска на размер В.

7. Несимметричность прямоугольников со сторонами $2R$ и $2R_I$ относительно поверхности D_1 не более допуска на размеры R и R_I .

8. Неуказанные предельные отклонения размеров — по ОСТ I.76253-78.

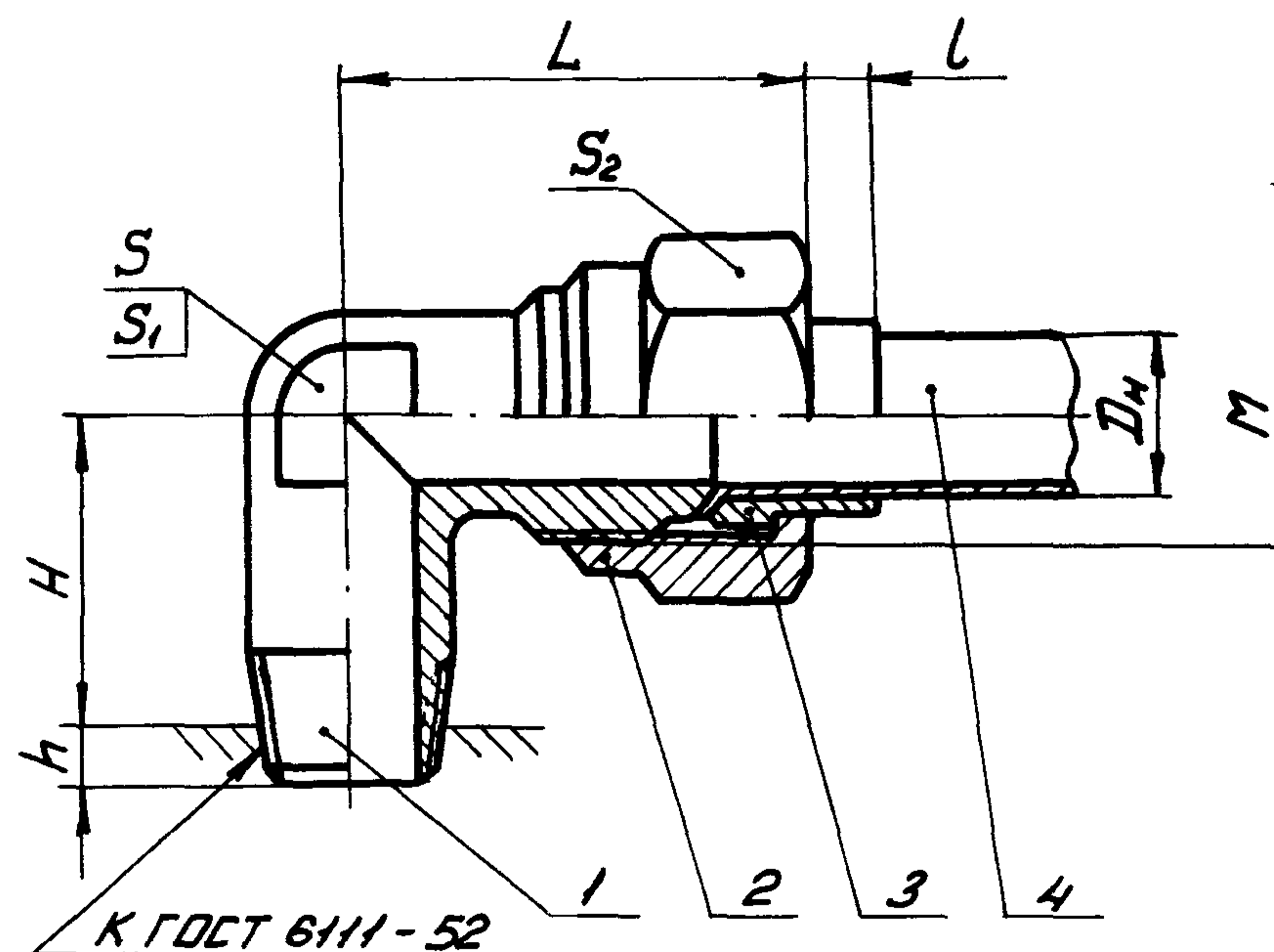
9. Покрытие Хим. Окс. прм. Допускаемые виды покрытий — по ОСТ I.76329-80.

10. Остальные технические требования, правила приемки и методы испытаний, маркировка, упаковка, транспортирование и хранение — по ОСТ I.76329-80.

II. Пример применения соединения с угольником приведен в справочном приложении.

Зар. 1046

ПРИМЕР ПРИМЕНЕНИЯ СОЕДИНЕНИЯ С УГОЛЬНИКОМ



Размеры в мм

D _н	K	M	L	l	H	h	S	S ₁	S ₂	1.	2.	3.	4.	
										Угольник	Гайка	Нипель	Труба	
										Количество				
										I	I	I	I	
										Обозначение				
ОСТ 1.76337-80	ОСТ 1.76332-80	ОСТ 1.76331-80	ГОСТ 8734-75	ГОСТ 617-72										
4	K 1/8"	M10xI	25	3	15	4	10	12	14	4 - 5	M10xI-5	4 - 5	4x0,5	4x0,5
6		M12xI,5	28	4	17		12	14	17	6 - 5	M12xI,5-5	6 - 5	6x0,6	6x0,8
8	K 1/4"	M14xI,5	31	5	20	5	14	17	19	8 - 5	M14xI,5-5	8 - 5	8x0,8	8xI
10		M16xI,5	33	6	22					10 - 5	M16xI,5-5	10 - 5	10xI	10xI,2
12	K 3/8"	M18xI,5	35	7	24	6	17	19	22	12 - 5	M18xI,5-5	12 - 5	12xI,2	12xI,2
14		M22xI,5	39		26		19	24	27	14 - 5	M22xI,5-5	14 - 5	14xI,2	14xI,5
18	K 1/2"	M27x2	43	8	30	8	22	30	32	18 - 5	M27x2-5	18 - 5	18xI,4	18xI,5
22	K 3/4"	M33x2	49	9	36		27	36	41	22 - 5	M33x2-5	22 - 5	22xI,6	22xI,5
28	K I"	M39x2	56		42	10	32	41	46	28 - 5	M39x2-5	28 - 5	28xI,6	28xI,5
34	K I ^I /4"	M45x2	62	II	50		36	46	50	34 - 5	M45x2-5	34 - 5	34xI,6	34xI,5
38	K I ^I /2"	M48x2	66		55	41	50	55	38 - 5	M48x2-5	38 - 5	38xI,6	38xI,5	

S₁ для исполнения допускаемого.

Размеры для справок.