

удк 621.643.4

Группа Г18

ОТРАСЛЕВОЙ СТАНДАРТ

ОСТ I.76332-80

ГАЙКИ НАКИДНЫЕ

Конструкция и размеры

Взамен ОСТ I.76332-75

Распоряжением Министерства

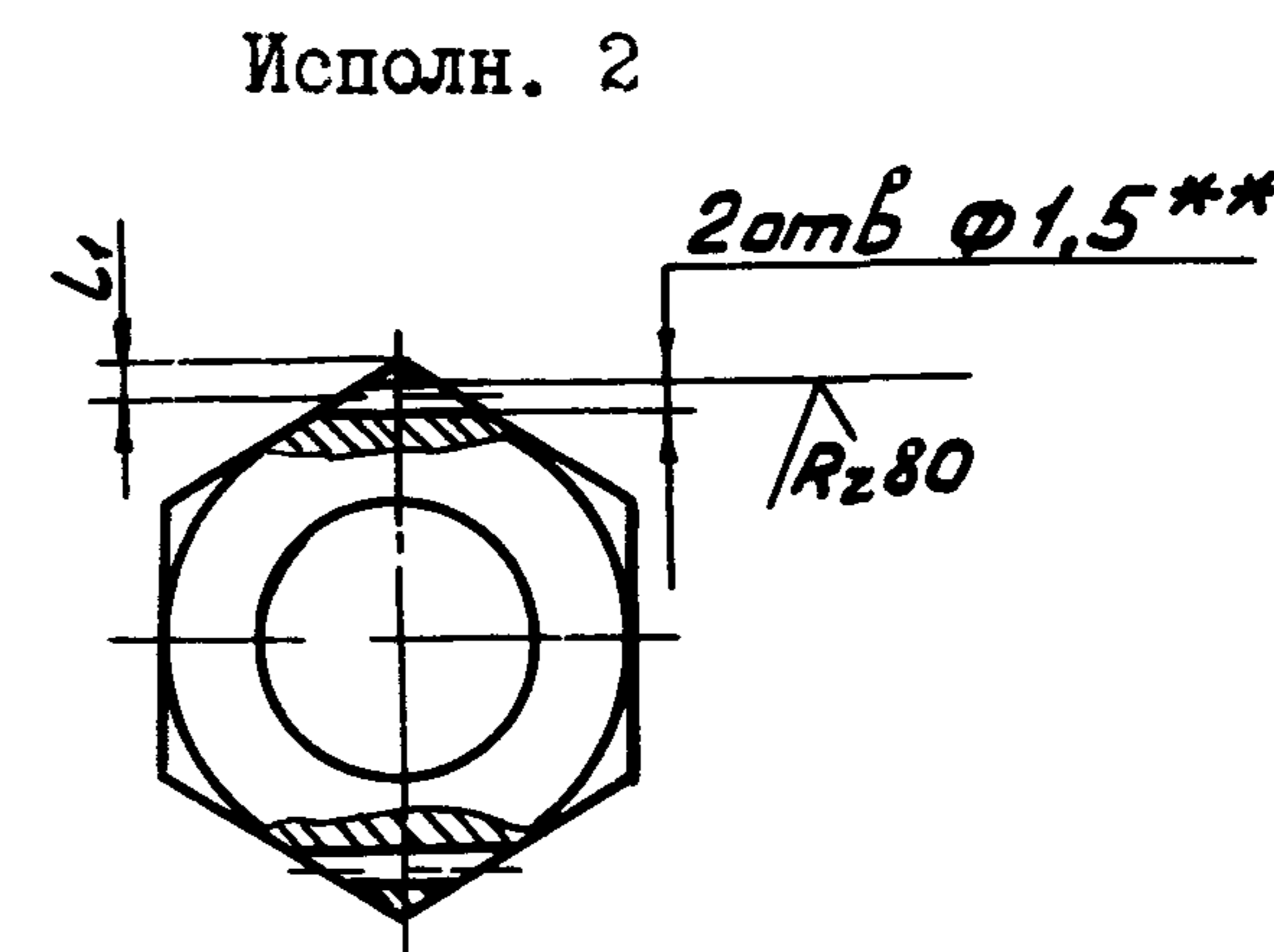
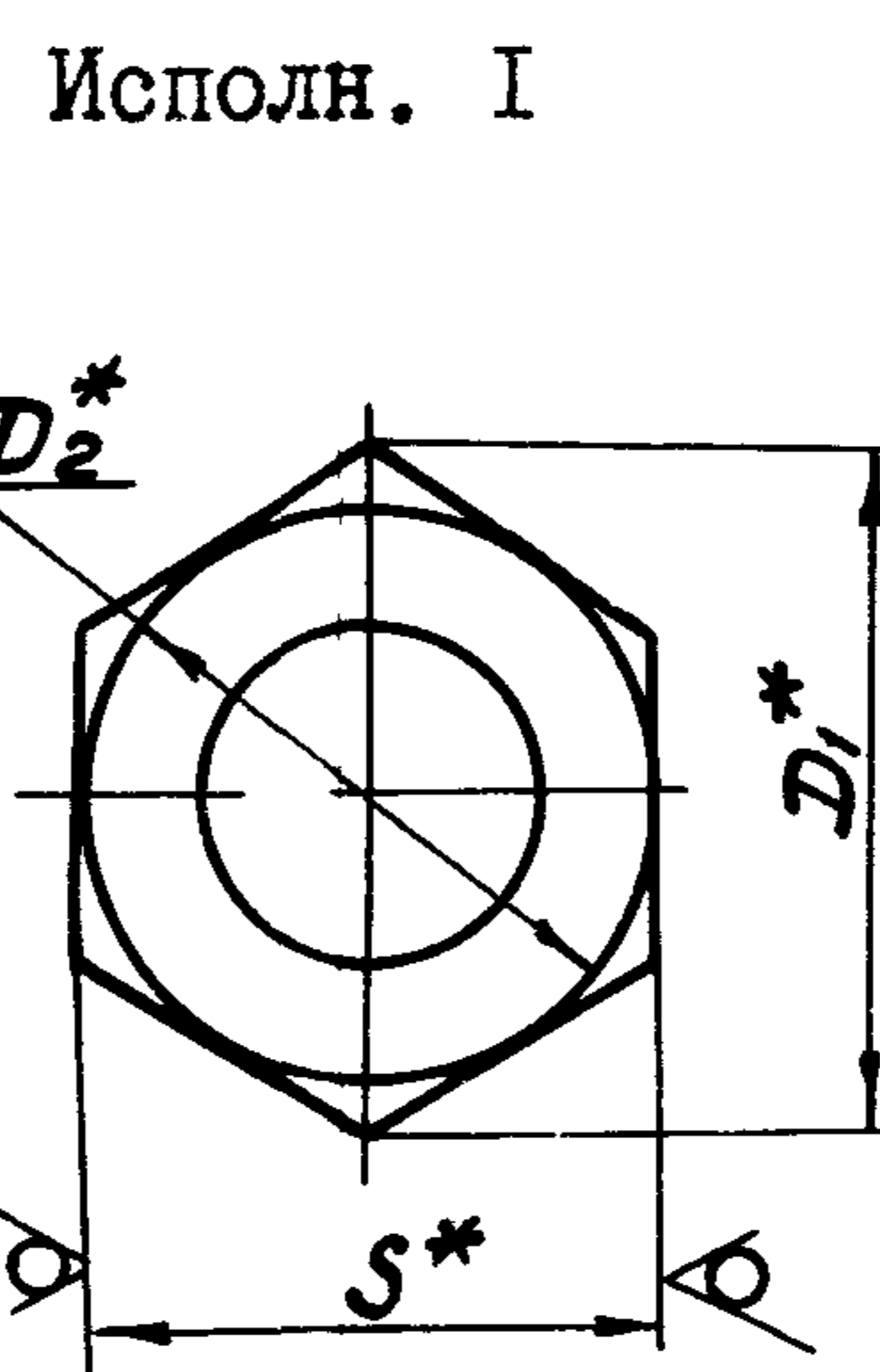
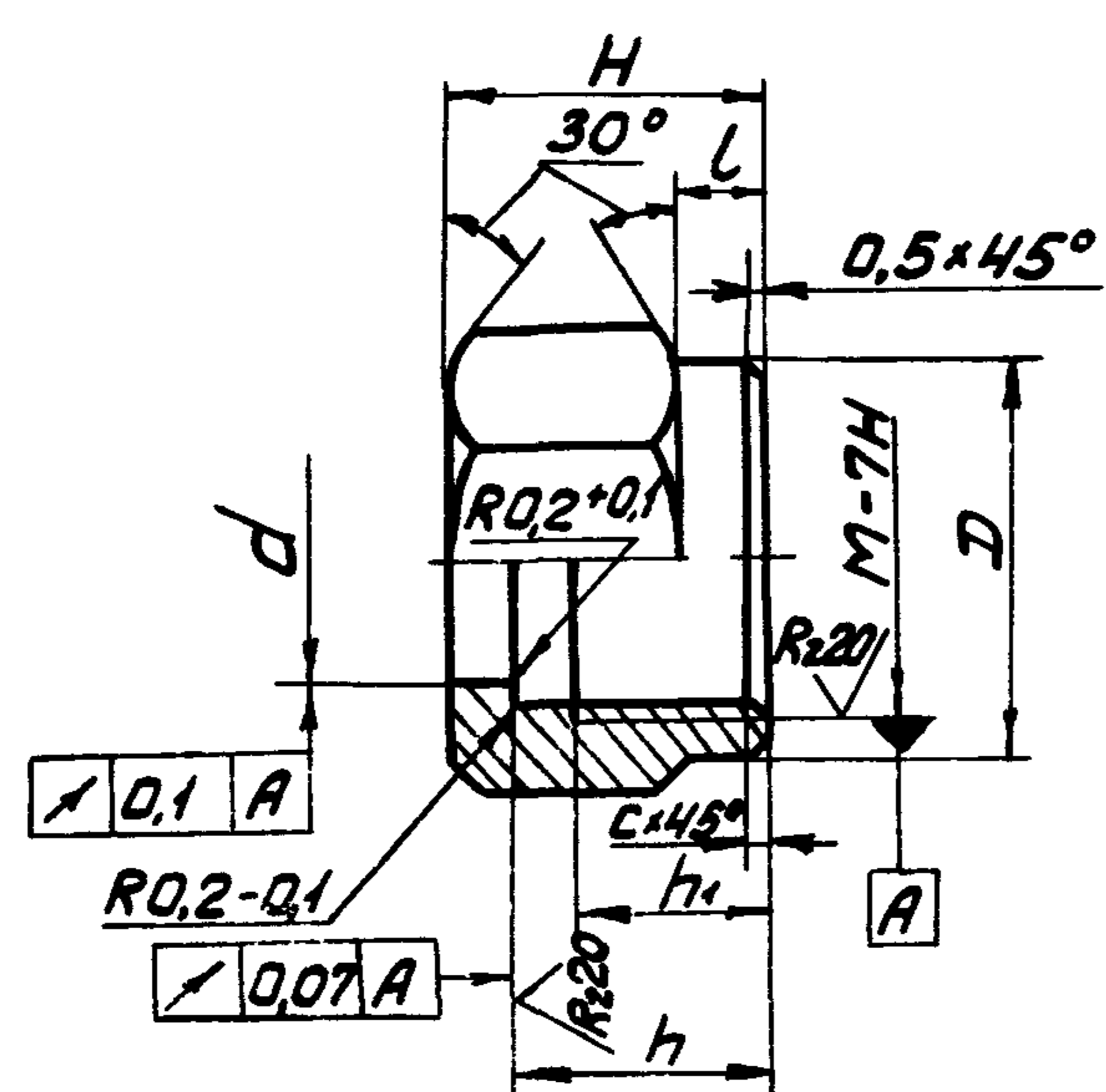
срока действия установлен

от 25.04 19 80 г. № 087-16

с 01.01 19 81 г.
до 01.01.1986г.

1. Конструкция и размеры гаек должны соответствовать указанным на чертеже исполнения I и 2 и в таблице.
2. Материал - шестигранник S-5 ГОСТ 8560-78
35-Н-В ГОСТ 1051-73
(S - размер "под ключ" брать из таблицы).
3. Неуказанные предельные отклонения размеров - по ОСТ I.76253-78.
4. Покрытие Хим. Окс. прм. Допускаемые виды покрытий - по ОСТ I.76329-80.
5. Остальные технические требования, правила приемки и методы испытаний, маркировка, упаковка, транспортирование и хранение - по ОСТ I.76329-80.
6. Пример применения соединения с гайкой приведен в справочном приложении ОСТ I.76335-80 ÷ ОСТ I.76356-80, ОСТ I.76361-80, ОСТ I.76708-80, ОСТ I.76710-80 ÷ ОСТ I.76713-80.

Rz40/√(✓)



Размеры в мм

Обозначение типоразмера гайки		M	d		D	D ₁	D ₂	h	h ₁ не менее	H	S	L	C	L ₁ Пред. откл. ±0,2	Диаметр трубы наружный D _H *	Масса 100 шт., кг
			Номинал.	Пред. откл. по Н11												
Исполн. 1	Исполн. 2															
M10x1	2-M10x1	M10x1	5,2	+0,075	14	16,2	14	12	8,8	15	14	4	1,0	1,5	4	1,2
M12x1,5	2-M12x1,5	M12x1,5	7,5	+0,090	17	19,6	17	14	10	17	17	5	1,6		6	1,9
M14x1,5	2-M14x1,5	M14x1,5	9,5		15	18	19	10		10	10				10	8
M16x1,5	2-M16x1,5	M16x1,5	12,0	+0,110	19	21,9	19	16	11	19	19	6	1,6	10	1,7	
M18x1,5	2-M18x1,5	M18x1,5	14,0		22	25,4	22	17	12	20	22			12	2,6	
M22x1,5	2-M22x1,5	M22x1,5	16,2		27	31,2	27	18	13	22	27			14	4,6	
M27x2	2-M27x2	M27x2	20,2	+0,130	32	36,9	32	22	16	26	32	8	2,0	18	6,2	
M33x2	2-M33x2	M33x2	24,2		41	47,3	41	25	19	29	41			22	12,5	
M39x2	2-M39x2	M39x2	30,3	+0,160	46	53,1	46	27	21	32	46	10	2,0	28	14,8	
M45x2	2-M45x2	M45x2	36,8		50	57,7	50	29	23	34	50			34	14,2	
M48x2	2-M48x2	M48x2	40,8		55	63,5	55				55			12	55	38

* Размеры для справки.

** Отверстия для стопорения сверлить посредине высоты грани шестигранника (пред. откл. ± 0,8 мм).

Пример условного обозначения гайки с резьбой M10x1 с окисным покрытием (5):

исполнение 1 ГАЙКА M10x1-5 ОСТ 1.76332-80;

исполнение 2 ГАЙКА 2-M10x1-5 ОСТ 1.76332-80.