

УДК 621.643.4

Группа Г18

ОТРАСЛЕВОЙ СТАНДАРТ

НИШПЕЛИ

ОСТ 1.76331-80

Конструкция и размеры

Взамен ОСТ 1.76331-75

Распоряжением Министерства

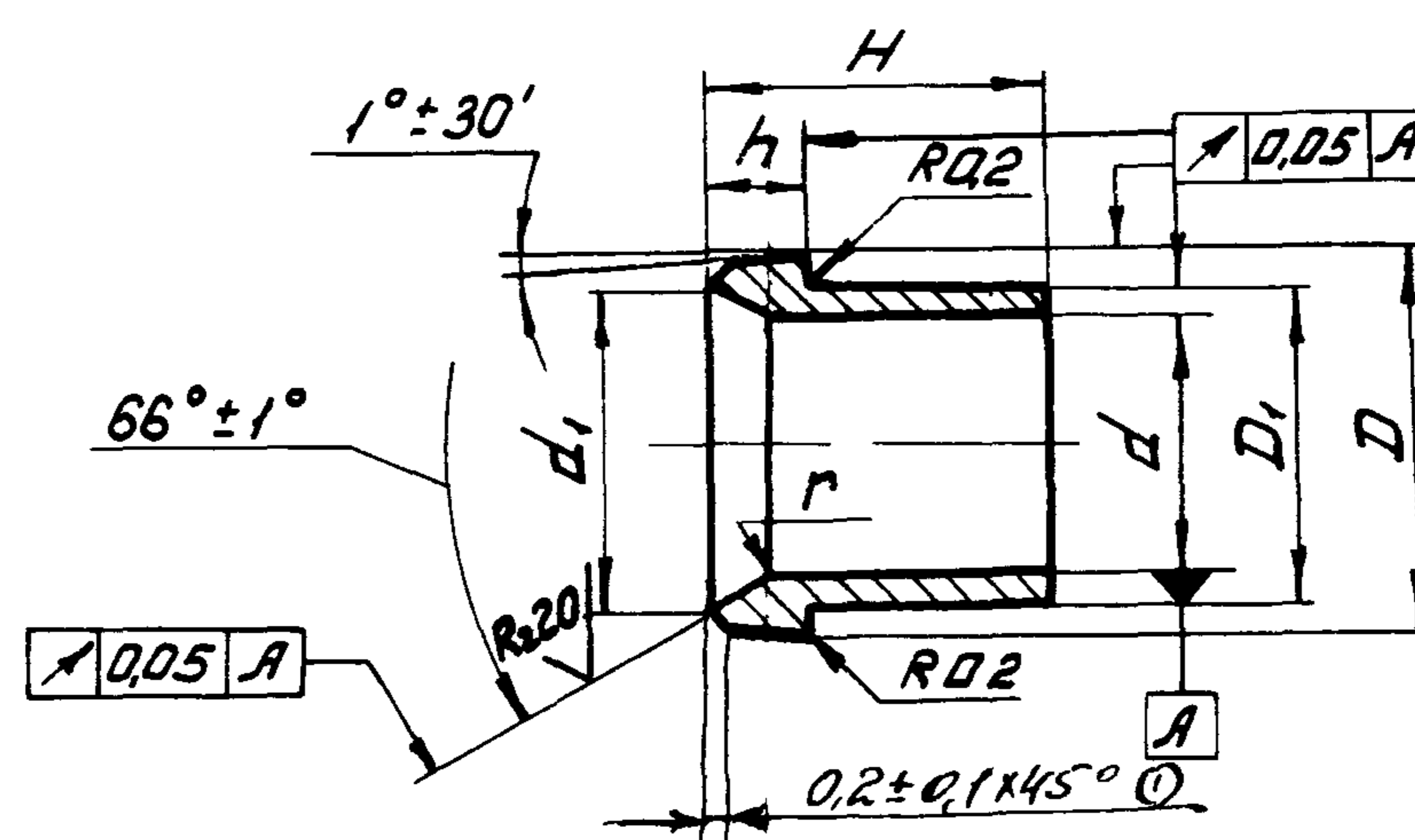
срока действия установлен

от 25.04 19 80 г. № 087-16

с 01.01 19 81 г.
до 01.01.1986г.

1. Конструкция и размеры ниппеля должны соответствовать указанным на чертеже и в таблице.
2. Материал — сталь 35 ГОСТ 1050-74.
3. Неуказанные предельные отклонения размеров — по ОСТ 1.76253-78.
4. Покрытие Хим. Окс. прм. Допускаемые виды покрытий — по ОСТ 1.76329-80.
5. Остальные технические требования, правила приемки и методы испытаний, маркировка, упаковка, транспортирование и хранение — по ОСТ 1.76329-80.
6. Пример применения соединения с ниппелем приведен в справочном приложении ОСТ 1.76335-80 ÷ ОСТ 1.76361-80.

Rz40/
√(√)



Размеры в мм

Обозначение типоразмера ниппеля	Диаметр трубы наружный D_H	d		d_1	D		D_1		H	h	r Пред. откл. -0,2	Масса 100 шт., кг
		Номин.	Пред. откл.		Номин.	Пред. откл. по h11	Номин.	Пред. откл. по h11				
4	4	4		7,0	8,8	-0,090	5,0	-0,075	10	3,5	1,0	0,1
6	6	6	+0,20	8,5	10,2	-0,110	7,3	-0,090	11	4,0	3,5	0,2
8	8	8	+0,15	10,5	12,2		9,3		12			0,3
10	10	10		12,5	14,2		11,8		13			0,5
12	12	12		14,5	16,2	-0,130	13,8	-0,110	14	5,0	3,5	0,7
14	14	14	+0,22 +0,15	17,5	20,2		16,0		16			1,0
18	18	18		22,0	24,8	-0,160	20,0	-0,130	18	6,0	3,5	1,5
22	22	22	+0,24	28,0	30,8		24,0		20			1,9
28	28	28	+0,15	34,0	36,8		30,0		22			2,6
34	34	34	+0,26	40,0	42,8	-0,160	36,5	-0,160	24	8,0	3,5	3,5
38	38	38	+0,15	43,0	45,8		40,5					24

Пример условного обозначения ниппеля к трубе $D_H = 10$ мм с окисным покрытием (5).

НИППЕЛЬ 10-5 ОСТ 1.76331-80.