

УДК 7-115-2

Группа Г24

ОТРАСЛЕВОЙ СТАНДАРТ

ВСТАВКИ СМЕННЫЕ ДЛЯ ГАЕК
И БОЛТОВ С ШЕСТИГРАННОЙ ГОЛОВКОЙ

ОСТ 1.52459-79

Взамен 999.7819-0090
(АН-2374)

Конструкция и размеры

Распоряжением Министерства

от 28.01. 19 80 г. № 087-16

срок введения установлен

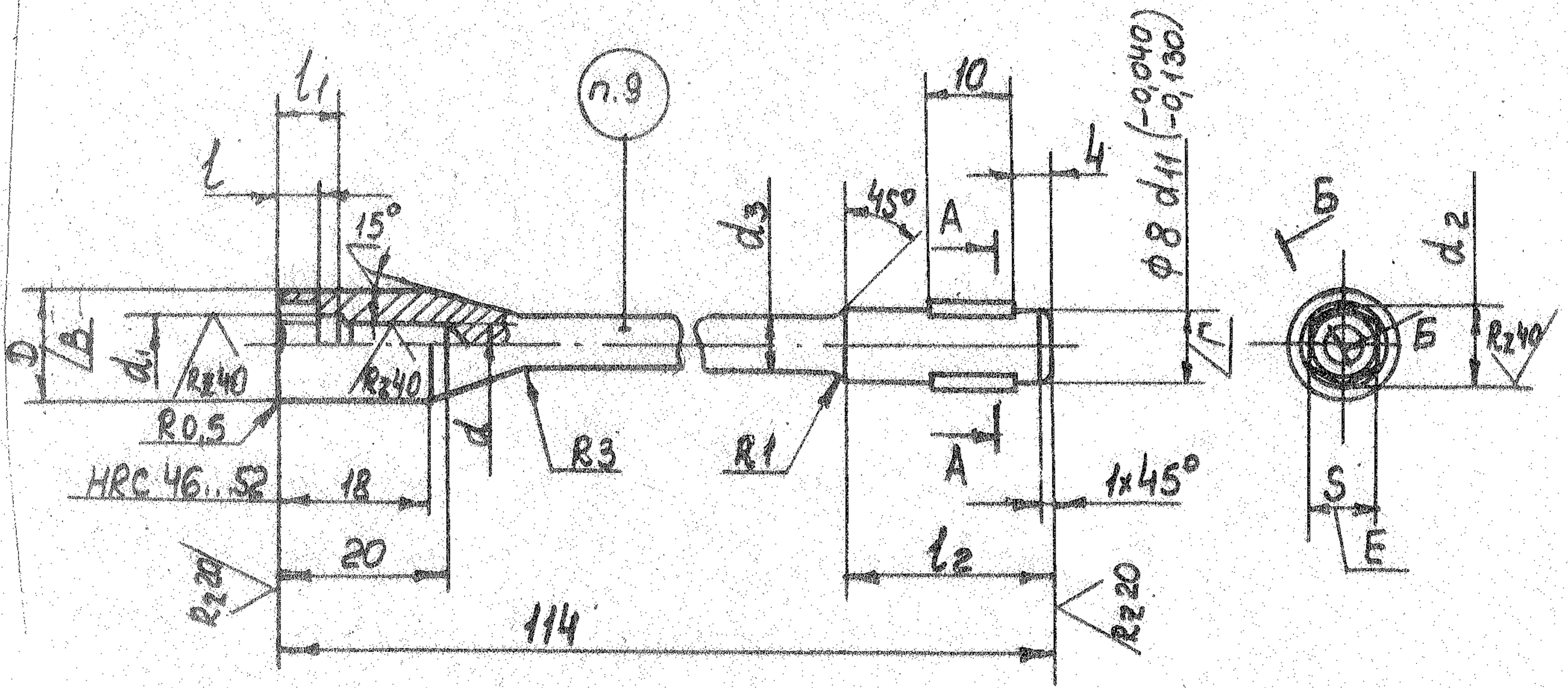
с 01.07. 19 80 г.

по 01.07. 1985 г.

*① Проверено в 1985 г.
Срок действия продлен до 01.01.91.*

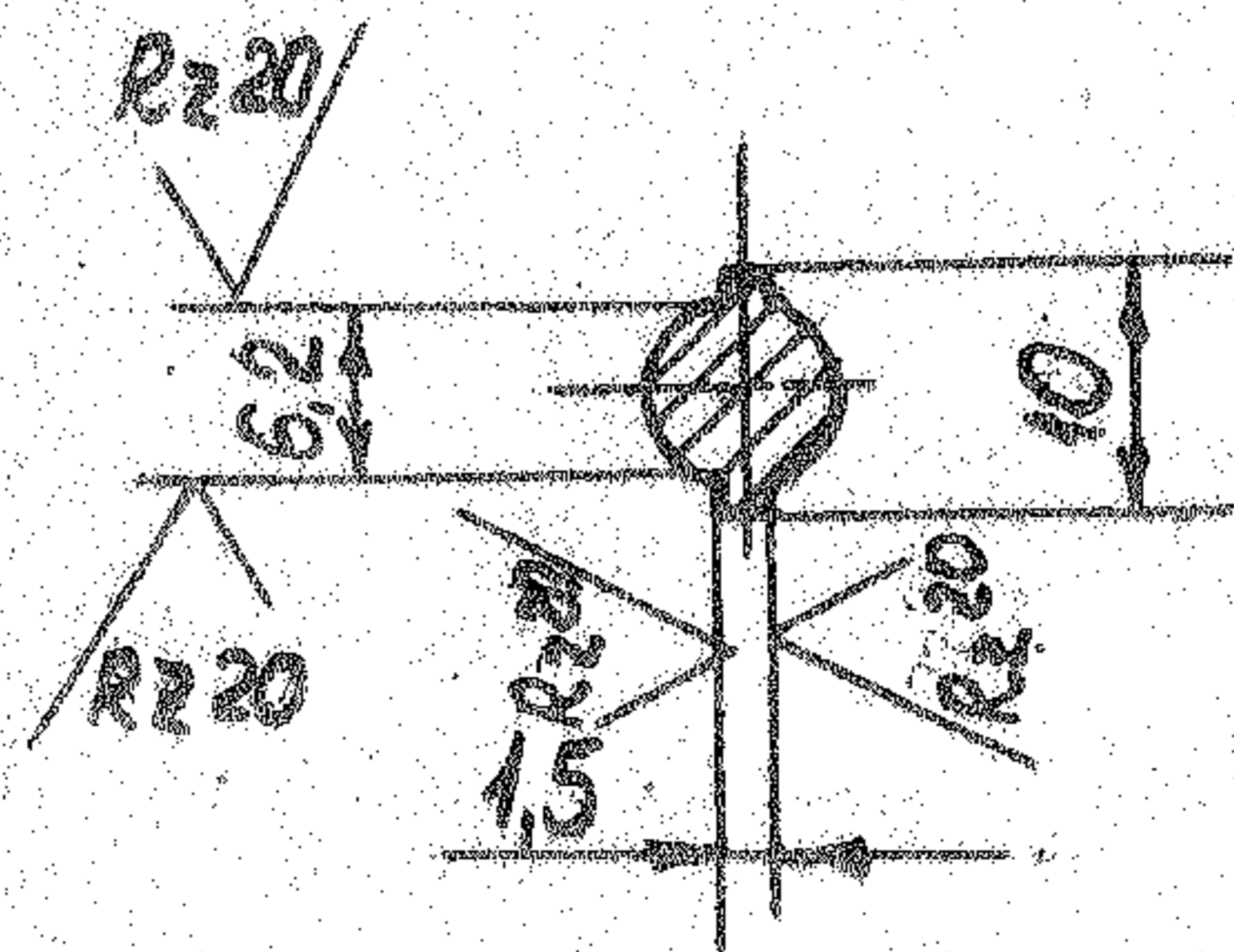
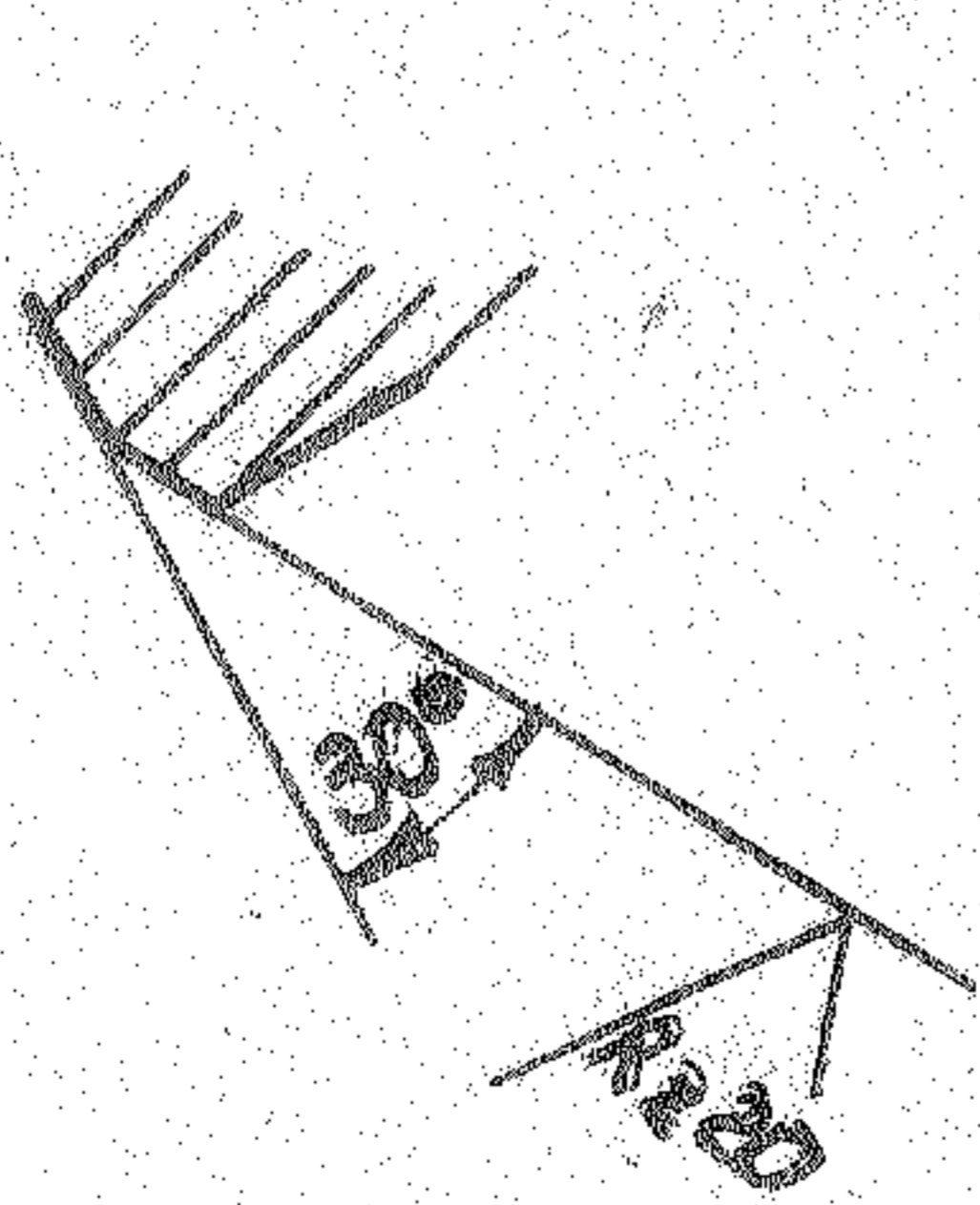
1. Настоящий стандарт распространяется на вставки сменные для гаек и болтов с шестигранной головкой к отвертке универсальной с цанговым захимом.
2. Конструкция и размеры вставок должны соответствовать указанным на чертеже и в таблице.

2,5 / (✓)



B-B

A-A



Размеры в мм

Обозначение вставок	Применяе- мость	S		D	d	d ₁	d ₂	d ₃	l	l ₁	l ₂	Масса, кг.
		Номина	Пред. откл.									
78I9-0I78		5,0	+0,120	8,0	3,8	5,0	5,8	5	5	7	24	0,025
78I9-0I79		5,5	+0,020	9,0		5,5	6,3	6				0,025
78I9-0I80		7,0	+0,150	11,0	4,8	7,0	8,1	6	5	7	24	0,030
78I9-0I81		8,0	+0,030	12,0	5,8	8,0	9,2	7				0,030
78I9-0I82		10,0	+0,190 +0,040	14,5	6,8	10,0	11,5					0,048
78I9-0I83		12,0	+0,240 +0,040	17,0		12,0	13,8					0,052
78I9-0I84		14,0	+0,270 +0,050	20,0	8,8	14,0	16,2	8	6	8	-	0,061

Пример условного обозначения вставки S = 10 мм:

Вставка 78I9-0I82

ОСТ 1.52459-79

3. Материал - сталь марки 40X по ГОСТ 4543-71.
4. Твердость - НРС 40 ... 45, кроме места, обозначенного особо.
5. Несоосность поверхности В и Г относительно отв. Е не должна быть более 0,1 мм.
6. Неуказанные предельные отклонения размеров:
отверстий H14, валов h I4, общей длины h I6.
7. Покрытие - 999.7899-0000.
8. Технические требования по ГОСТ I7I99-71.
9. Маркировать: обозначение, товарный знак
предприятия - изготовителя.