

ОТРАСЛЕВОЙ СТАНДАРТ

ВСТАВКИ СМЕННЫЕ ДЛЯ ВИНТОВ
С ПРЯМЫМ ШЛИЦЕМ.

ОСТ 1.52457-79

Взамен 999.7819-0070
(АН-2374)

Конструкция и размеры.

Распоряжением Министерства

от 28.01. 1980 г. № 087-16

срок введения установлен

с 01.07. 1980 г.

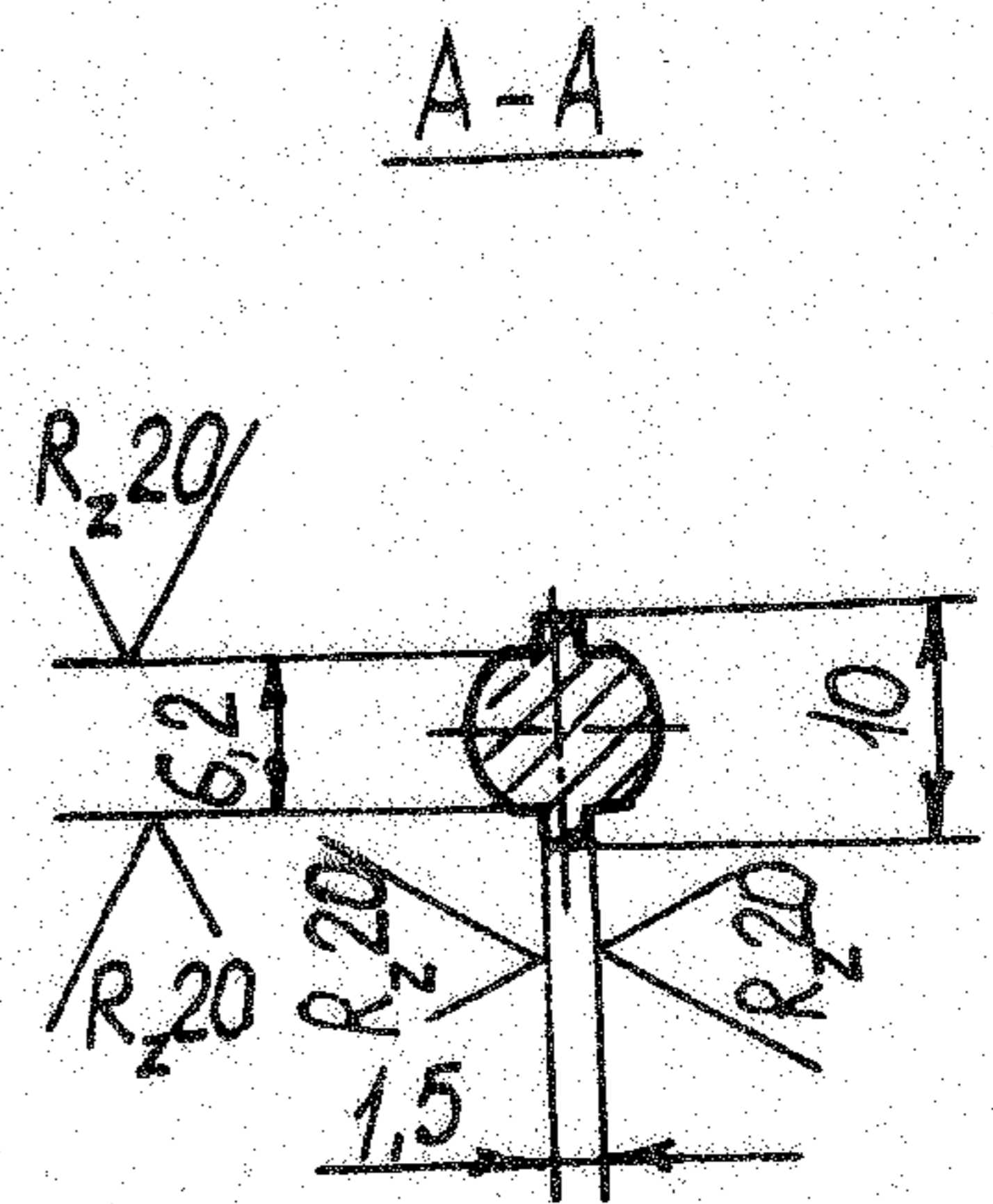
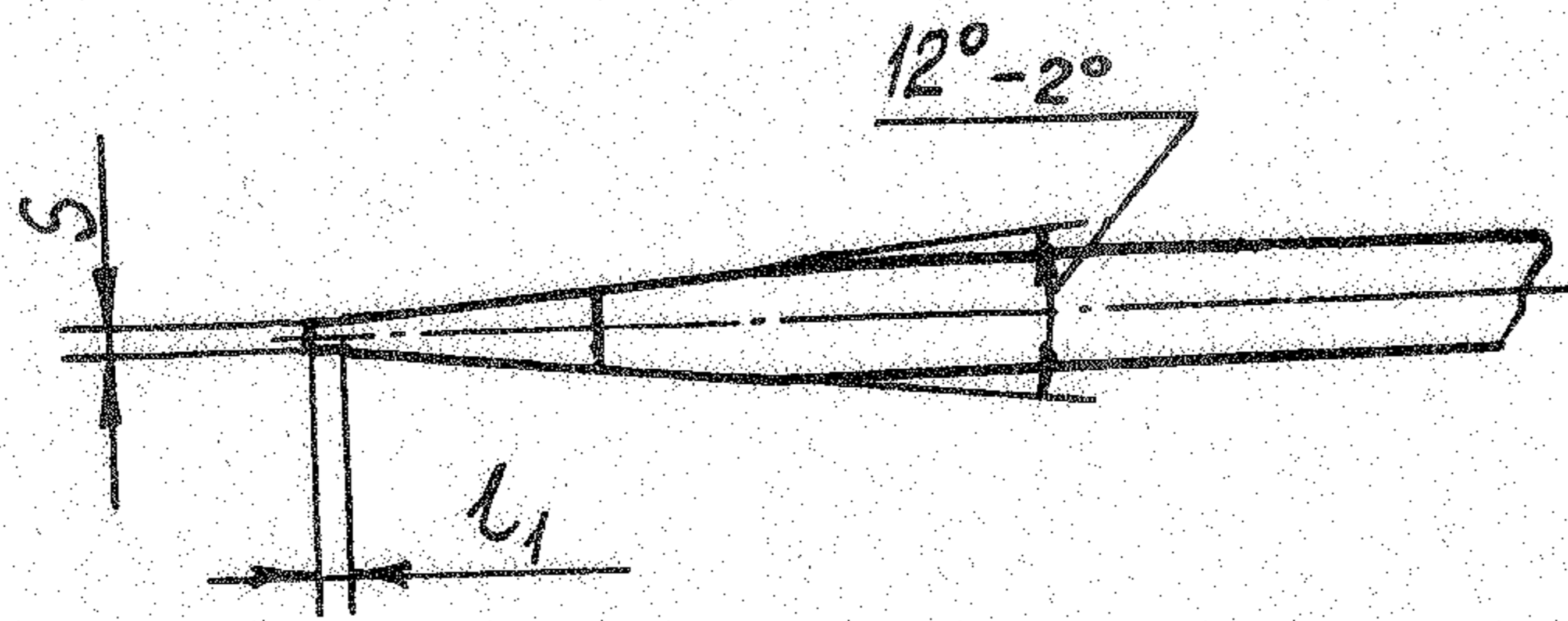
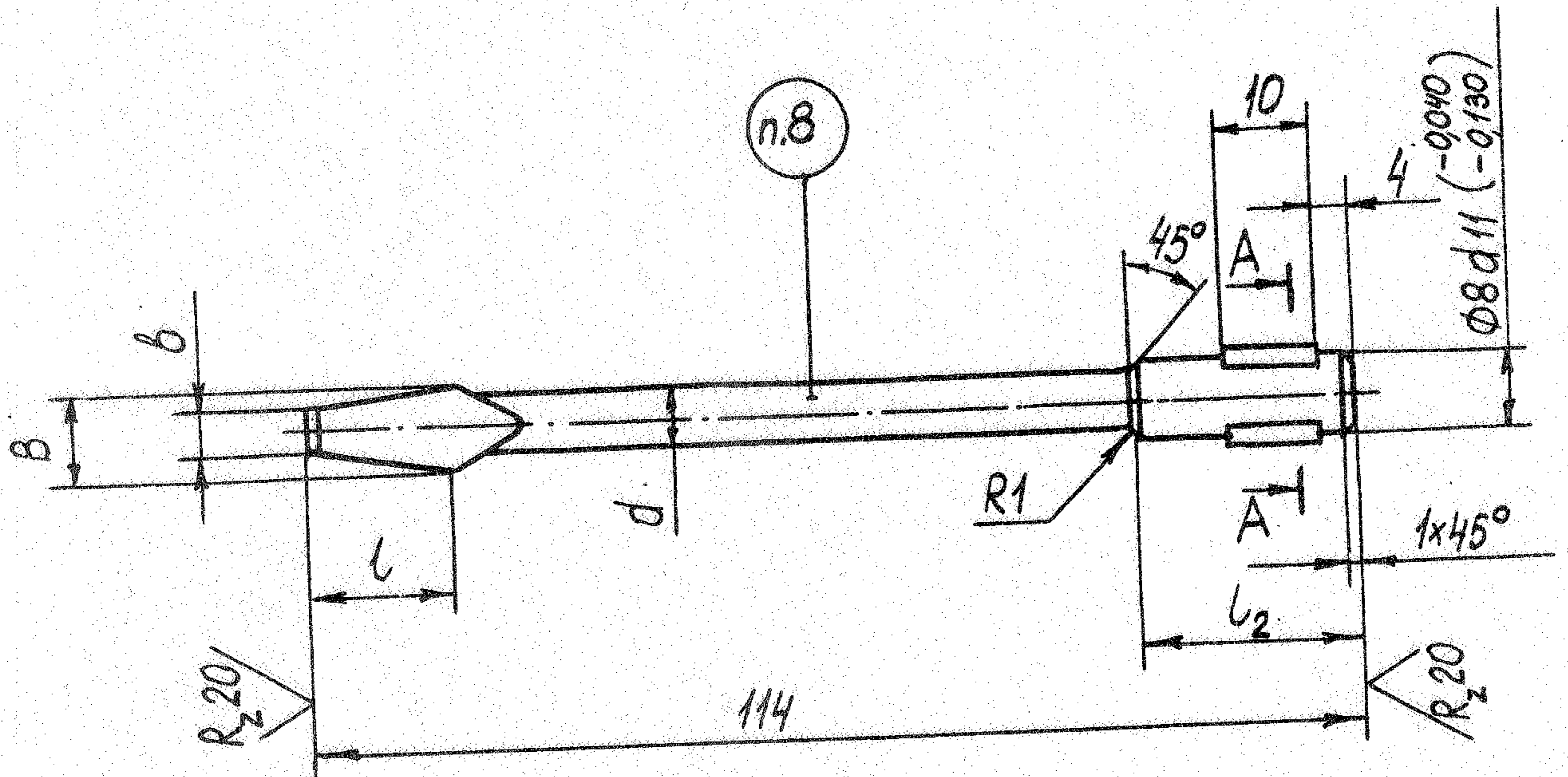
по 01.07. 1985 г.

ⓐ Проверено в 1985г.

срок действия продлен до 01.01.91

1. Настоящий стандарт распространяется на вставки сменные для винтов с прямым шлицем к отвертке универсальной с цанговым зажимом.
2. Конструкция и размеры вставок должны соответствовать указанным на чертеже и в таблице.

2.5 (✓)



Размеры в мм

Обозначение вставок	Применяе- мость	S			b	B	d	l	l _I	l ₂	Масса, кг
		Номинал	(пред. откл. по h II)	(пред. откл. по h I2)							
78I9-0I70		0,4	-0060	-	3	5,5	4	10	1,0		0,02
78I9-0I71		0,6			4	7,0	5	12	1,5	24	0,02
78I9-0I72		1,0		-0,100	5	9,0	6	16	2,0		0,03
78I9-0I73		1,6			8	11,0	8	20	3,0	-	0,04

Пример условного обозначения вставки $S = 0,6$ мм:

Вставка 78I0-0I7I

ОСТ 1.52457-79

3. Материал - сталь марки 40X по ГОСТ 4543-71.
4. Твердость - HRC 46 ... 52 на длине лопатки,
остальное HRC 40 ... 45.
5. Неуказанные предельные отклонения размеров:
отверстий H14, валов h I4, общей длины h I6.
6. Покрытие - 999.7899-0000.
7. Технические требования по ГОСТ I7I99-7I.
8. Маркировать: обозначение, товарный знак предприятия-изготовителя.