

удк 621.883.7-2

Группа Г24

ОТРАСЛЕВОЙ СТАНДАРТ

**ВСТАВКИ
К ОТВЕРТКЕ-ДРЕЛИ**

ОСТ 1.52445-79

Взамен 999.7019-0120
(АН-2275)

Конструкция и размеры

Распоряжением Министерства

срок введения установлен

от 28.01. 19 80 г. № 087-16

с 01.07. 1980 г.

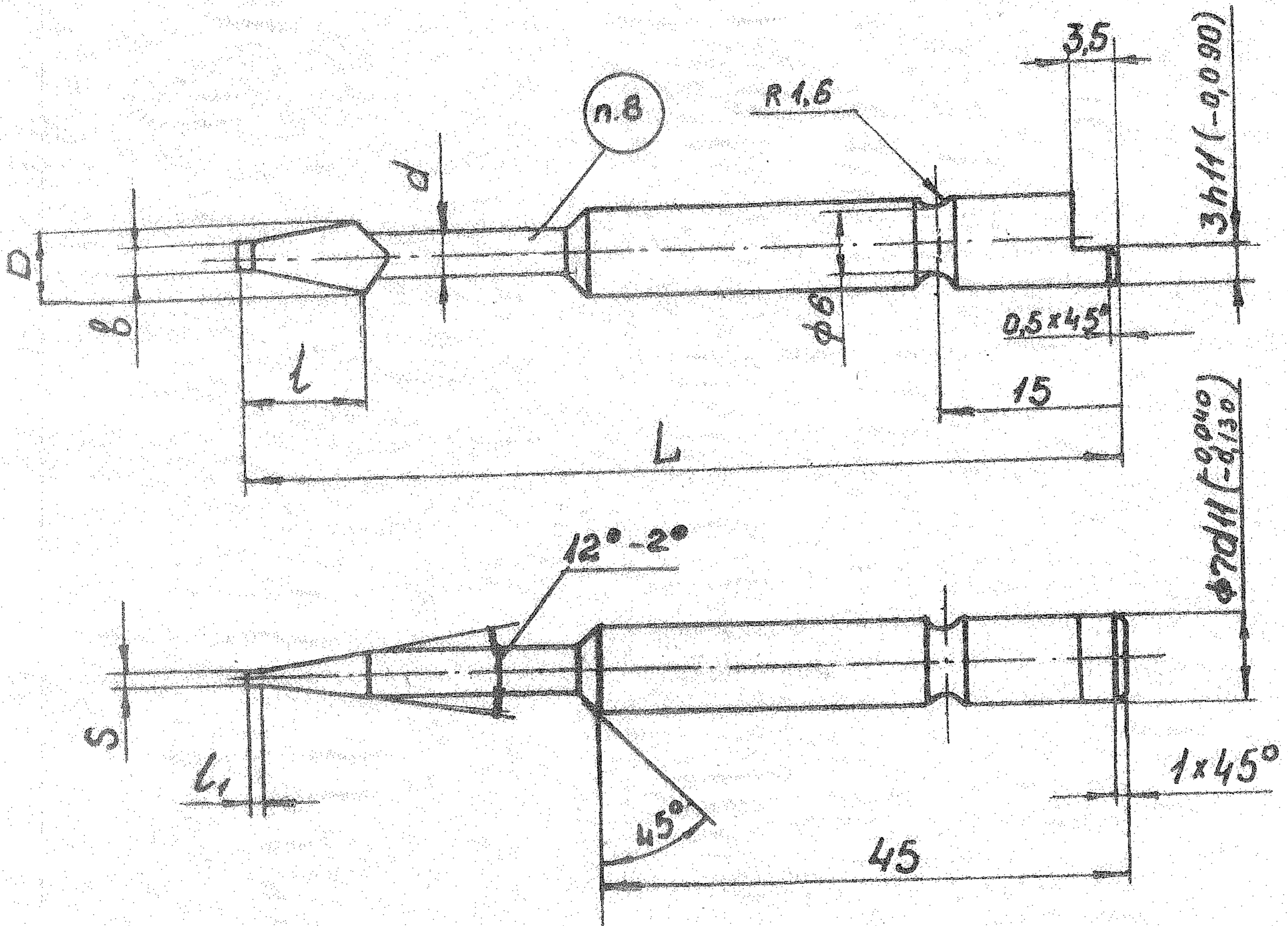
по 01.07. 1985 г.

*Проверено в 1985г.
Срок действия продлен до 01.01.91г.*

1. Настоящий стандарт распространяется на вставки-
- дрели, предназначенные для винтов и шурупов.

2. Конструкция и размеры вставок должны соответство-
вать указанным на чертеже и в таблице.

2.5



Размеры в мм

Обозначение вставок	Применение-моста	S		b	B	L	l	L1	d	Масса, кг.
		Номинал.	(пред. откл. по h II)							
70I9-0209		0,4		2,5	5,5	75	10	0,8	4	0,015
70I9-0210		0,6	-0,060	4,0	7,0	90	12	1,2	5	0,019
70I9-0211		1,0		5,0	9,0		16	2,0	6	0,021

Пример условного обозначения вставки S = 0,6 мм:

Вставка 70I9-0210

ОСТ I.52445-79

3. Материал - 40Х по ГОСТ 4543-71.
4. Твердость - НРС 40 ... 45.
5. Неуказанные предельные отклонения размеров:
валов h I4.
6. Покрытие - 999.7899-0000.
7. Технические требования по ГОСТ I7I99-71.
8. Маркировать: обозначение, товарный знак
предприятия-изготовителя.