

удк 621.883-772

Группа Г-24

ОТРАСЛЕВОЙ СТАНДАРТ

ГОЛОВКИ
СМЕННЫЕ К КЛЮЧАМ ШРТ

ОСТ 1.52442-79

Взамен 999.7019-0090
(АН-2275)

Конструкция и размеры

Распоряжением Министерства

срок введения установлен

от 28.01. 19 80 г. № 087-16

с 01.01. 19 80 г.

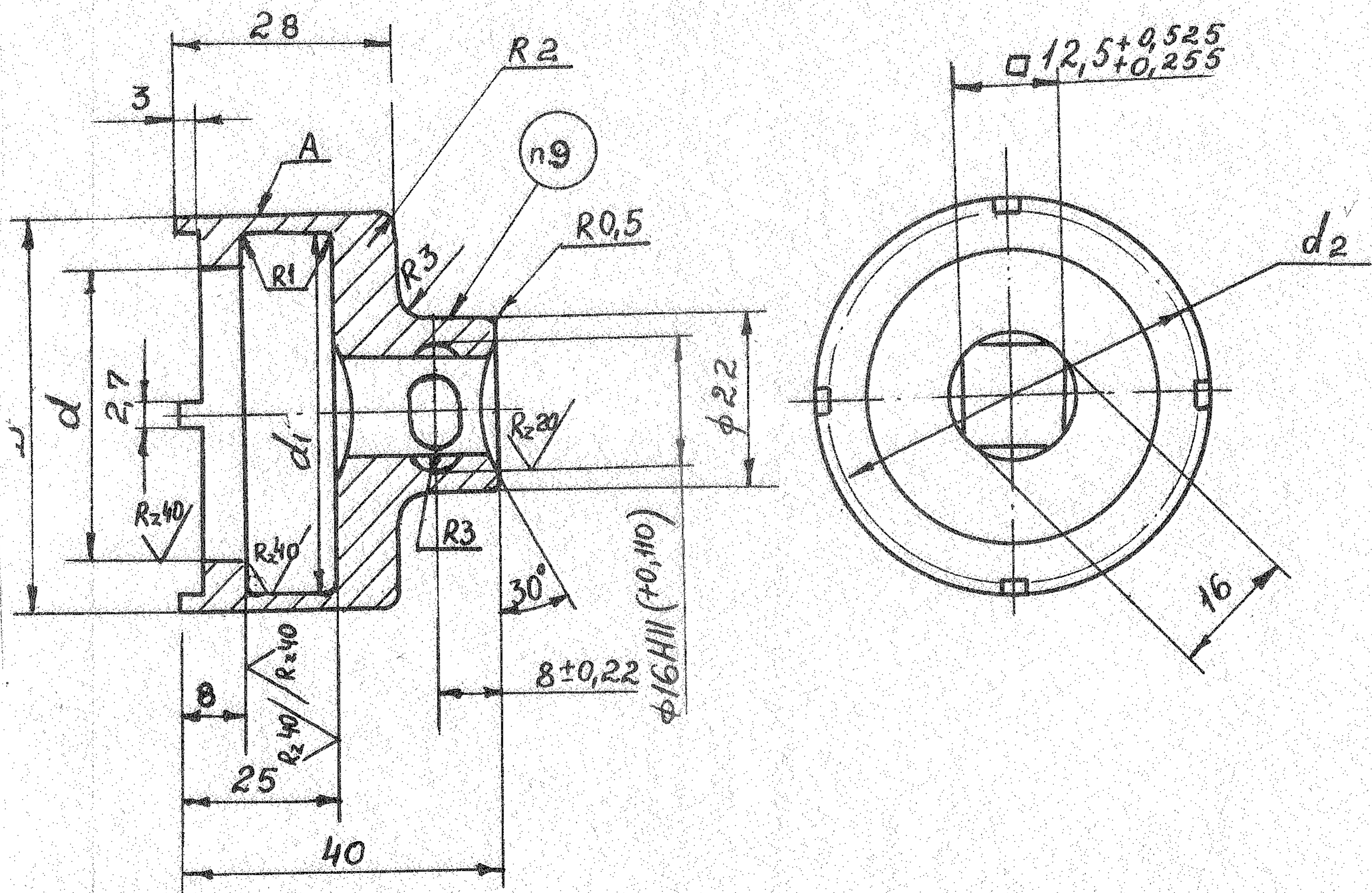
по 01.01. 1985 г.

Ⓞ Проверено в 1985 г.
Срок действия продлен до 01.01.91.

1. Настоящий стандарт распространяется на головки сменные к ключам ШРТ с присоединительным квадратом размером 12,5 мм.

2. Конструкция и размеры головок должны соответствовать указанным на чертеже и в таблице.

2,5/√(✓)



Размеры в мм

Обозначение головок	Применяемость	D	d	d ₁	d ₂	Масса, кг.
70I9-0I92		38	26	34	35	0,088
70I9-0I93		44	32	40	41	0,118
70I9-0I94		50	39	46	47	0,135
70I9-0I95		52	42	48	49	0,140
70I9-0I96		58	47	54	55	0,159
70I9-0I97		62	57	58	59	0,164

Пример условного обозначения головки $D = 38$ мм :

Головка 70I9-0I92

ОСТ I.52442-79

3. Материал - 40X по ГОСТ 4543-71.
4. Твердость - HRC 40 ... 45.
5. Несоосность отв. 12,5 мм относительно поверхн. А не более 0,01 мм.
6. Неуказанные предельные отклонения размеров:
отверстий H12, валов h 12.
7. Покрытие - 999.7899-0000
8. Технические требования - 999.7899-0000.
9. Маркировать: обозначение головки, товарный знак предприятия - изготовителя.