

УДК 531.7.084

Группа П04

ОТРАСЛЕВОЙ СТАНДАРТ

СТОЙКА ДЛЯ ИЗМЕРИТЕЛЬНЫХ ГОЛОВОК
Конструкция и размеры

ОСТ 1.52388-79

Взамен ОСТ 1.76061-71

Распоряжением Министерства

от 25.07 1979 г. № 087-16

срок введения установлен

с 01.01 1981 г.

Настоящий стандарт распространяется на стойки, предназначенные для крепления измерительных головок в контрольно-измерительных приспособлениях.

Стандарт устанавливает конструкцию и размеры стойки для измерительных головок.

Издание официальное ★

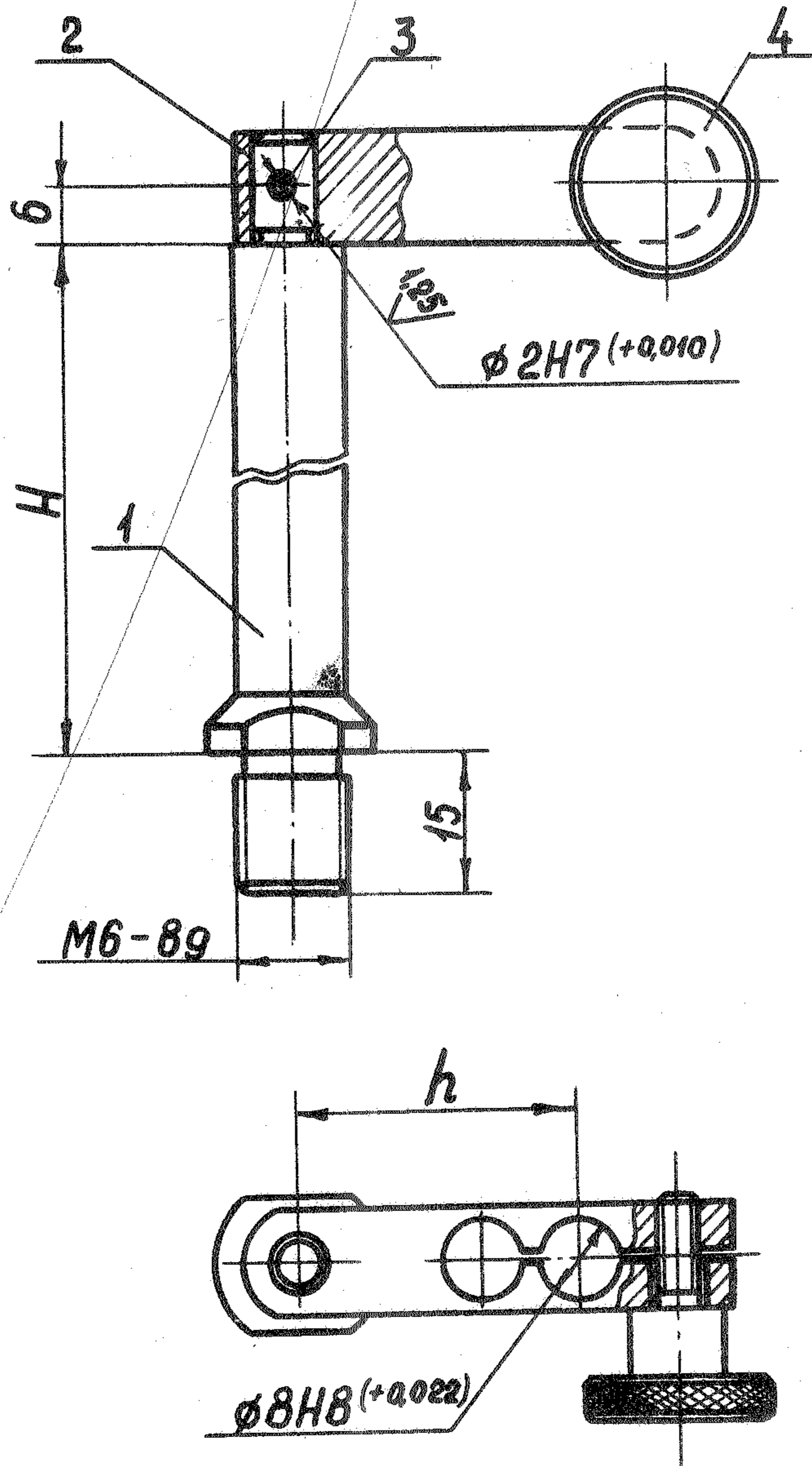
Перепечатка воспрещена

Ил. 1381

I. КОНСТРУКЦИЯ И РАЗМЕРЫ СТОЙКИ.

I.I Конструкция и размеры стойки должны соответствовать черт.

I...3 и табл. I...3.



Черт. 1

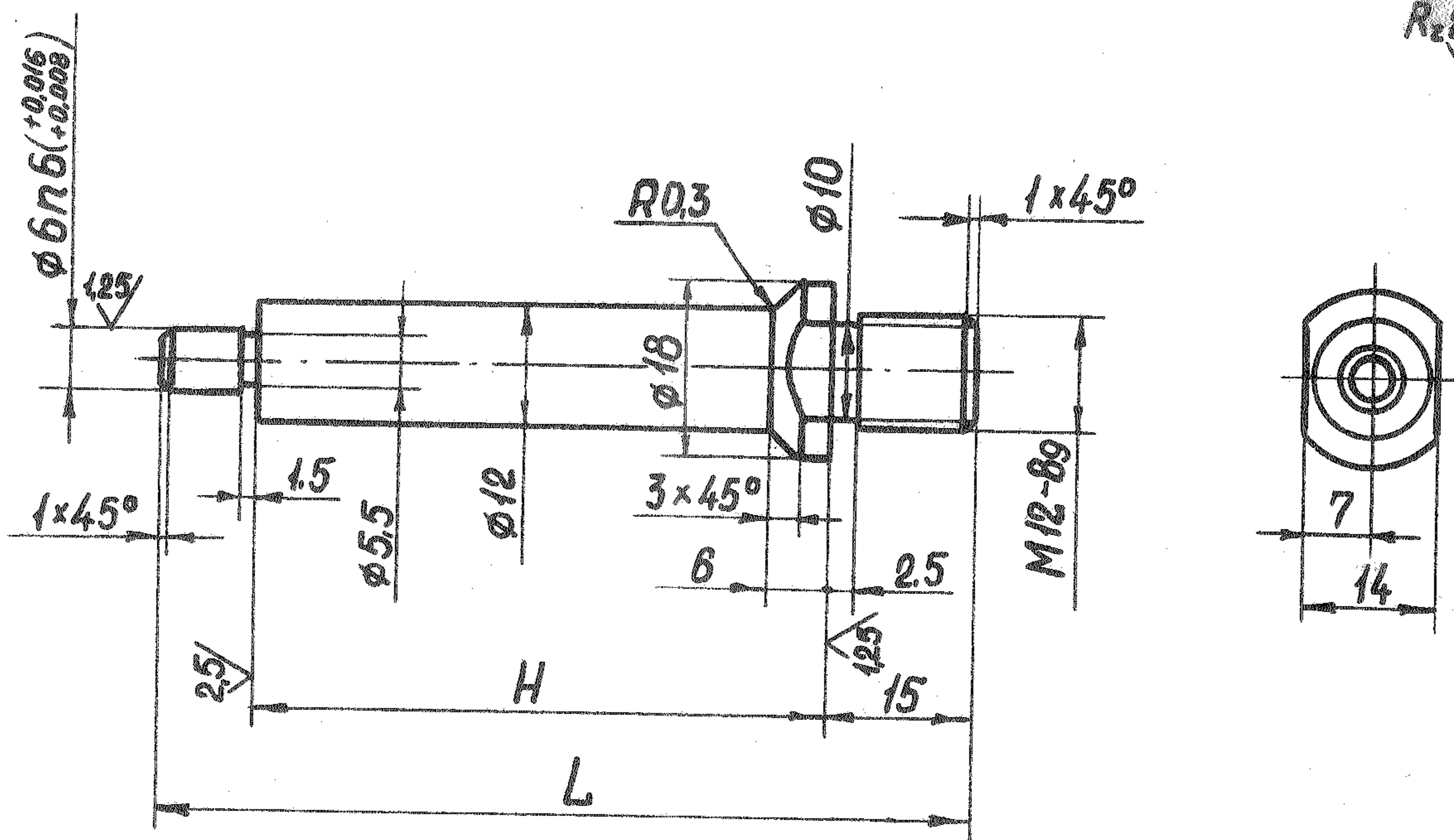
Таблица I

Обозначение изделия	мм		Деталь I	Деталь 2	Деталь 3	Деталь 4
	H	h	Стойка	Державка	Штифт	Винт
			количество			
	I	I	I	I	обозначение деталей	
80II-00II	30	30	00II/00I	00II/002	2ГxI5	IIM5xI2-055
80II-00I2	30	40		00I2/002		
80II-00I3	40	30	00I3/00I			
80II-00I4	50		00I4/00I			
80II-00I5	60	00I5/00I				
80II-00I6	75	40	00I6/00I	00I6/002		
80II-00I7	75	50	00I7/002			

Пример условного обозначения стойки H = 75 мм, h = 40 мм:
Стойка 80II-00I6 ОСТ I.52388-79

2. КОНСТРУКЦИЯ И РАЗМЕРЫ СТОЙКИ (Деталь I)

2.1 Конструкция и размеры стойки должны соответствовать указанным на чертеже 2.



Черт. 2

Пример условного обозначения стойки H = 30 мм; L = 55 мм:
Стойка 80II-00II/00I ОСТ I.52388-79

Зал. 1357

2.2 Материал - сталь марки 45 по ГОСТ 1050-74.

2.3 HRC40 ... 45, кроме резьбы.

2.4 Резьба по СТ СЭВ 180-75, 182-75. Поле допуска 8g I6093-70.

2.5 Остальные технические требования по ОСТ I.51896-75.

2.6 Покрытие - Х.6.м по ГОСТ 9791-68.

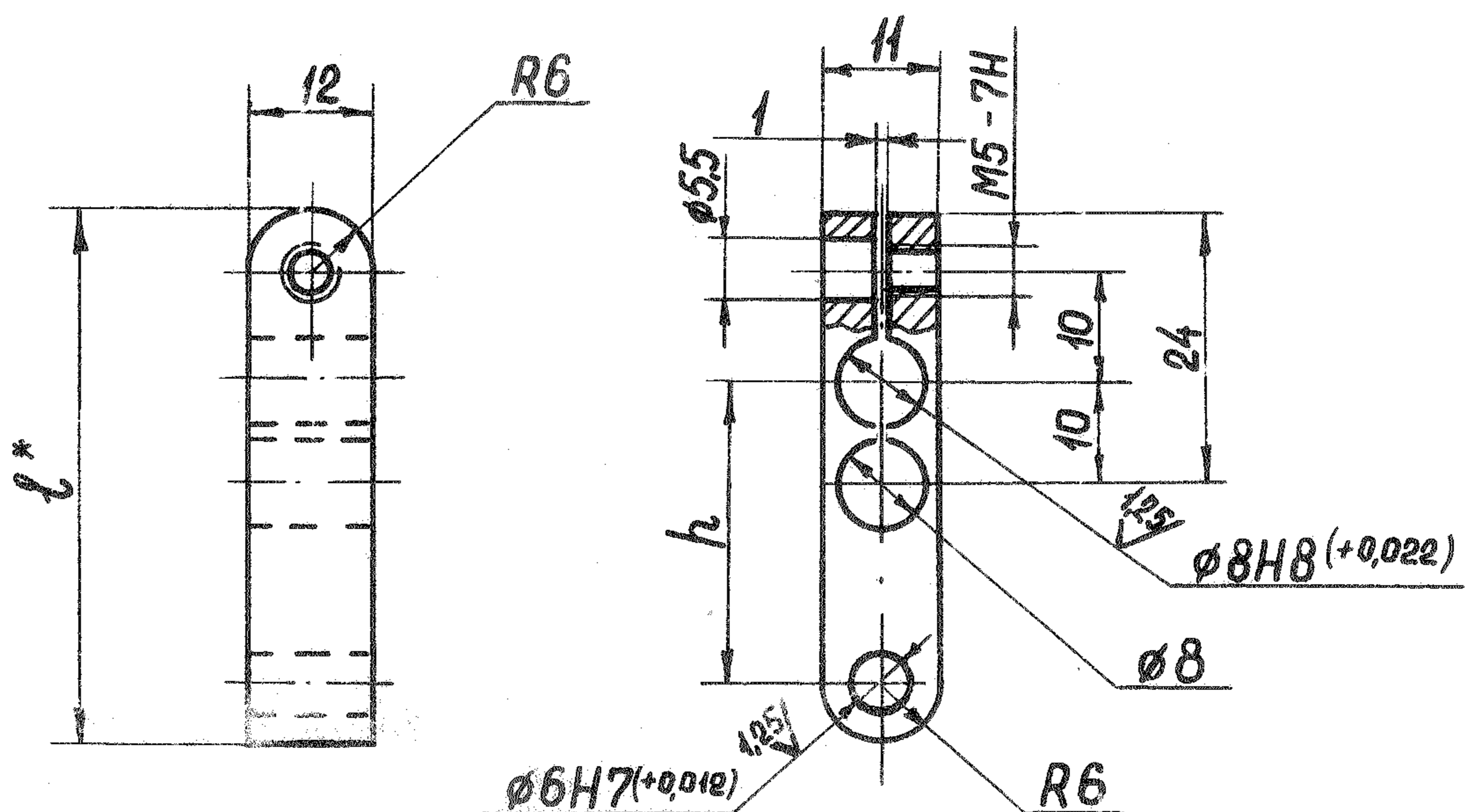
Таблица 2

мм

Обозначение	H	L
80II-00I1/00I	30	55
80II-00I2/00I	30	55
80II-00I3/00I	40	65
80II-00I4/00I	50	75
80II-00I5/00I	60	85
80II-00I6/00I	75	100
80II-00I7/00I	75	100

3. КОНСТРУКЦИЯ И РАЗМЕРЫ ДЕРЖАВКИ (Деталь 2)

3.1 Конструкция и размеры державки должны соответствовать указанным на чертеже 3.



Черт. 3

Таблица 3

мм

Обозначения	h	l
80II-00II/002	30	52
80II-00I2/002	40	62
80II-00I3/002	30	52
80II-00I4/002		
80II-00I5/002		
80II-00I6/002	40	62
80II-00I7/002	50	72

3.2 Материал - сталь марки 45 по ГОСТ 1050-74.

3.3 HRC 30 ... 35.

3.4 Резьба по СТ СЭВ I80-75, I82-75. Поле допуска 7H ГОСТ I6093-70.

3.5 Остальные технические требования по ОСТ I.5I896-75.

3.6 Покрытие - X.6.m по ГОСТ 979I-6I.

3.7 * Размер для справок.

Пример условного обозначения державки $h = 30$ мм, $l = 52$ мм:

Державка 80II-00II/002 ОСТ I.52388-79

Зак. 1357