

удк 531.7.084

Группа ПО4

## ОТРАСЛЕВОЙ СТАНДАРТ

---

СТОЙКА К ДЕРЖАВКАМ ДЛЯ ИЗМЕРИТЕЛЬНЫХ  
ГОЛОВОК

ОСТ 1.52387-79

Взамен ОСТ 1.76060-71

Конструкция и размеры

---

Распоряжением Министерства

срок введения установлен

от 25.07 1979 г. № 087-16

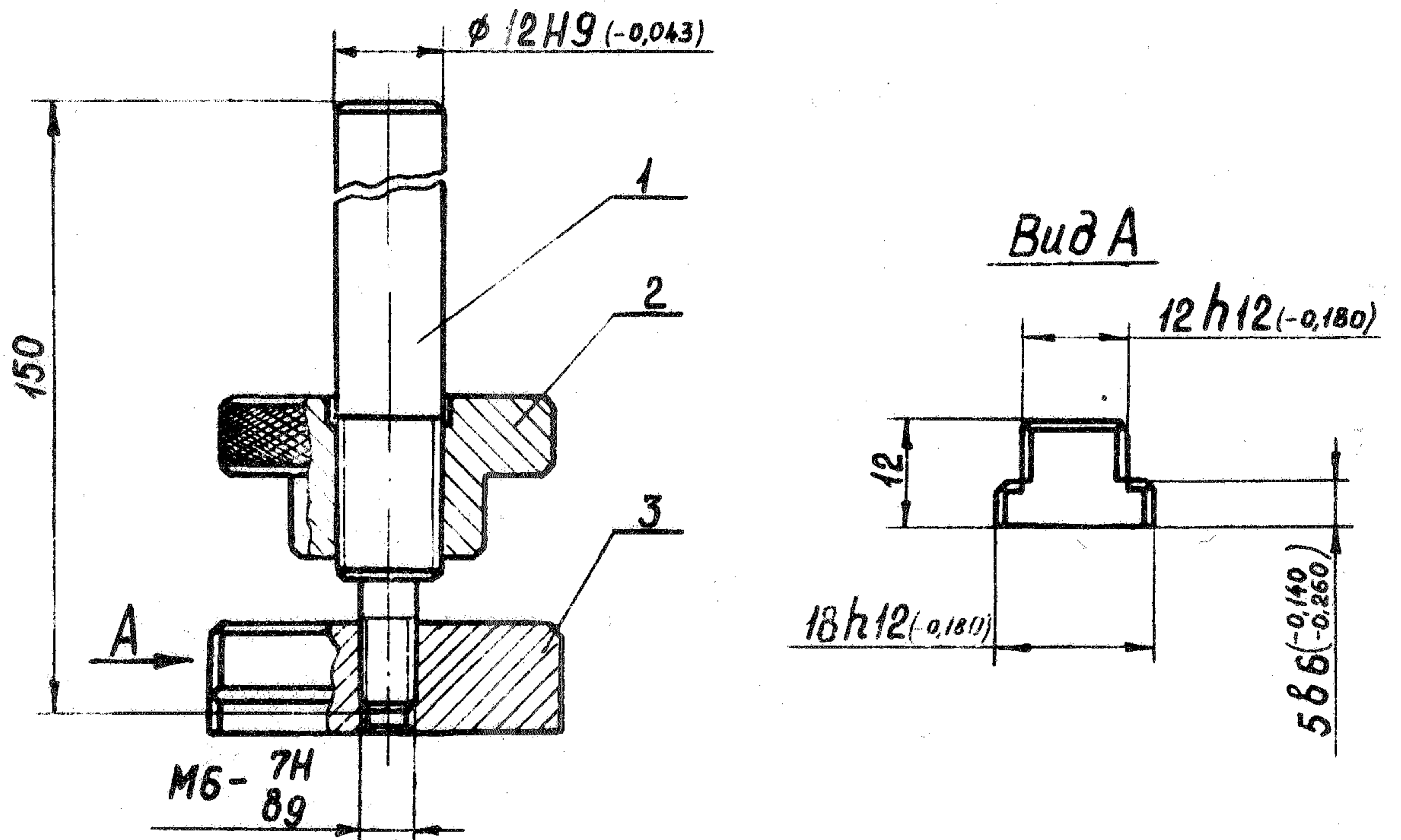
с 01.01 1981 г.

Настоящий стандарт распространяется на стойки к державкам для измерительных головок, применяемые в контрольно-измерительных приспособлениях.

Стандарт устанавливает конструкцию и размеры стойки к державкам для измерительных головок.

I. КОНСТРУКЦИЯ И РАЗМЕРЫ СТОЙКИ.

I.I Конструкция и размеры стойки должны соответствовать черт. I...  
и таблице.



Черт. 1



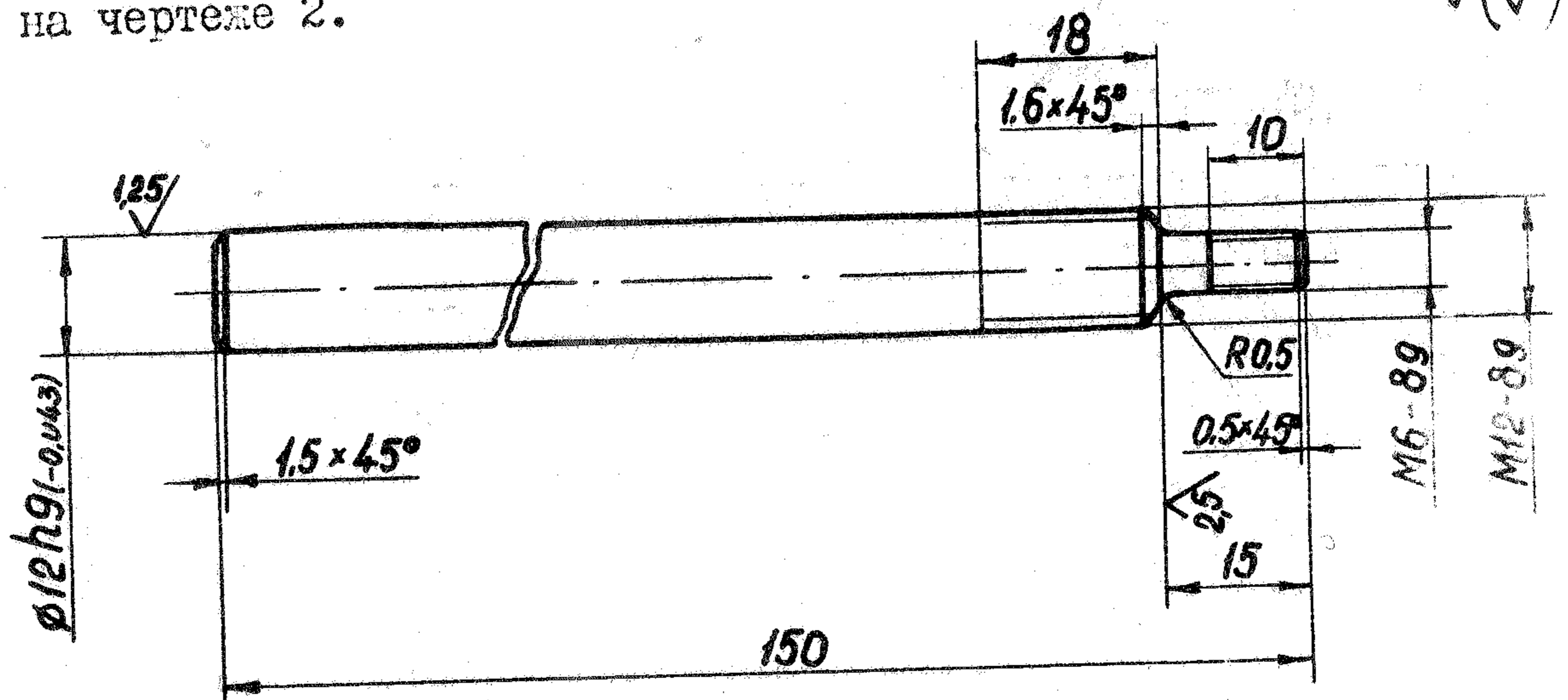
|                    |                    |                              |                    |
|--------------------|--------------------|------------------------------|--------------------|
| Обозначение стойки | Деталь I<br>Стойка | Дет.2 Гайка<br>ГОСТ 14726-69 | Деталь 3<br>Планка |
|                    | КОЛИЧЕСТВО         |                              |                    |
|                    | I                  | I                            | I                  |
|                    | ОБОЗНАЧЕНИЕ        |                              |                    |
| 80II-0008          | 80II-0008/001      | M 12 7H                      | 80II-0008/002      |

Пример условного обозначения стойки:

Стойка 80II-0008 ОСТ I.52387-79

## 2. КОНСТРУКЦИЯ И РАЗМЕРЫ СТОЙКИ (Деталь I)

2.1 Конструкция и размеры стойки должны соответствовать указанным на чертеже 2.



Черт. 2

2.2 Материал- сталь марки 45 по ГОСТ 1050-74

2.3 HRC 40 ... 45, кроме резьбы.

2.4 Резьба по СТ СЭВ 180-75, 182-75. Поле допуска 8g ГОСТ 16093-70

2.5 Остальные технические требования по ОСТ I.51896-75

2.6 Покрытие: Х.6.м по ГОСТ 9791-68

Пример условного обозначения стойки:

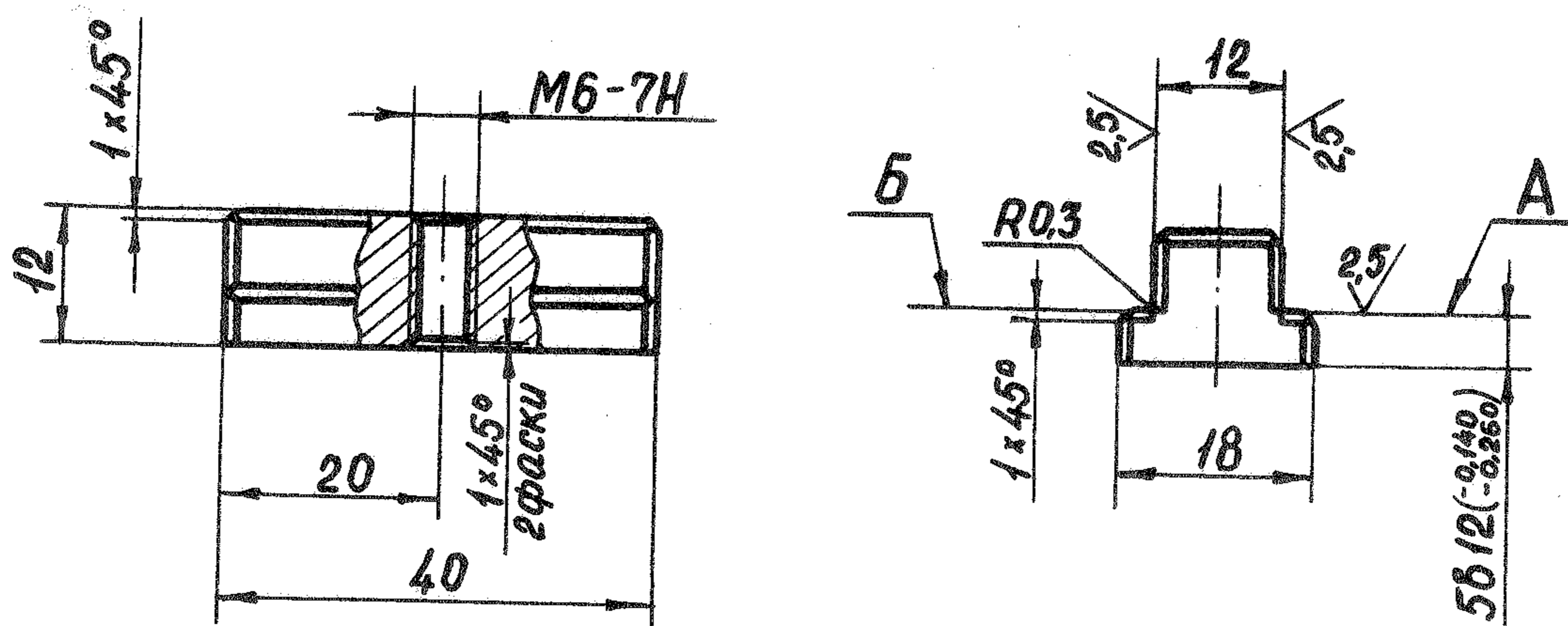
Стойка 80II-0008/001 ОСТ I.52387-79

Зак. 1357



## 3. КОНСТРУКЦИЯ И РАЗМЕР ПЛАНКИ (Деталь 3)

3.1 Конструкция и размеры планки должны соответствовать указанным на черт.3.



Черт. 3

- 3.2 Материал – сталь марки 45 по ГОСТ I050-74.
- 3.3 HRC 30...35.
- 3.4 Резьба по СТ СЭВ I80-75, I82-75. Поле допуска 7H ГОСТ I6093-70.
- 3.5 Отклонение поверхностей А и Б от общей прилегающей плоскости не более 0,01 мм.
- 3.6 Неперпендикулярность оси отверстия М6-7Н поверхностям А и Б не более 0,01 мм.
- 3.7 Остальные технические требования по ОСТ I.5I896-75.
- 3.8 Покрытие: Хим.Окс.прм. по ГОСТ 979I-68.

Пример условного обозначения планки:

Планка 80II-0008/002 ОСТ I.52387-79