

удк 531.7.084

Группа ЦО4

## ОТРАСЛЕВОЙ СТАНДАРТ

СТОЙКА УГЛОВАЯ ДЛЯ ИЗМЕРИТЕЛЬНЫХ  
ГОЛОВОК ( ПОВОРОТНАЯ )  
Конструкция и размеры.

ОСТ 1.52385-79

Взамен ОСТ 1.76058-71

Распоряжением Министерства

срок введения установлен

от 25.07 1979 г. № 087-16

с 01.01 1981 г.

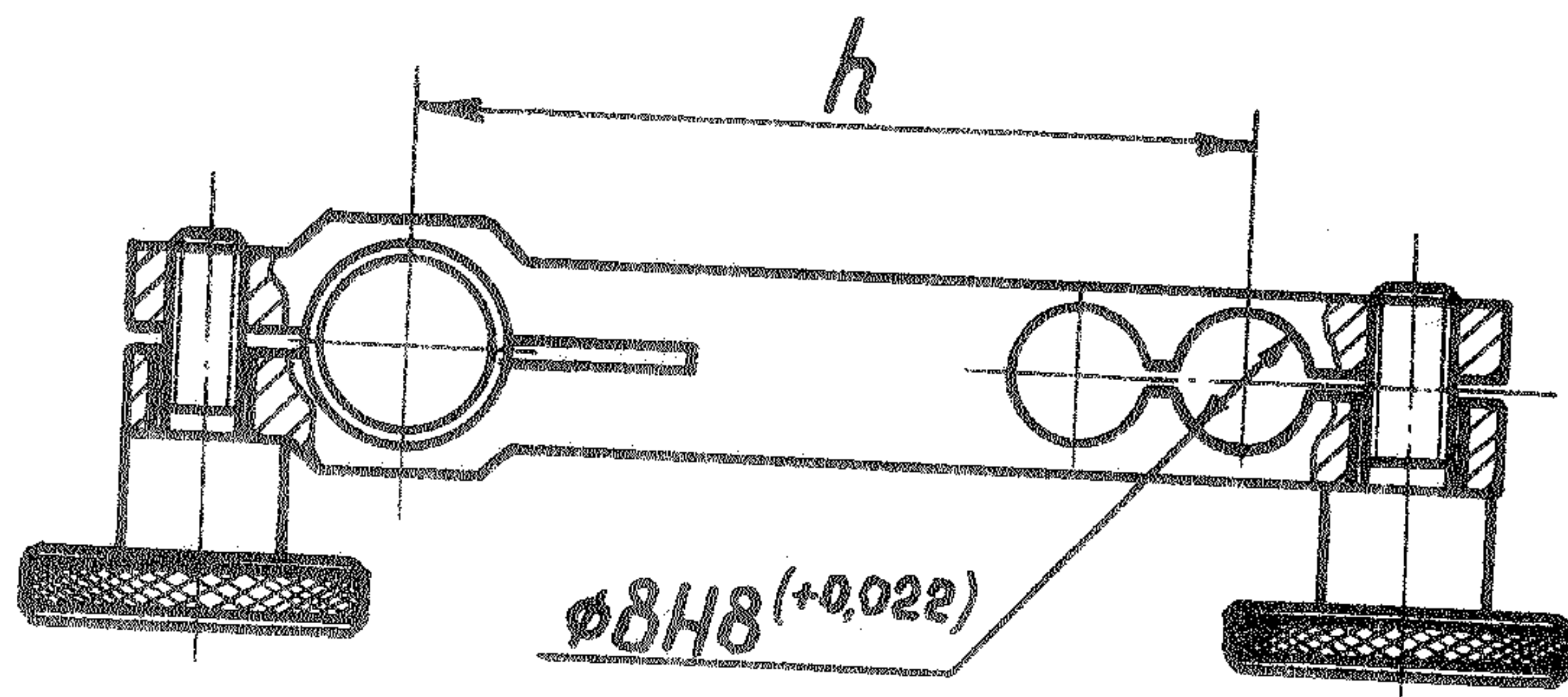
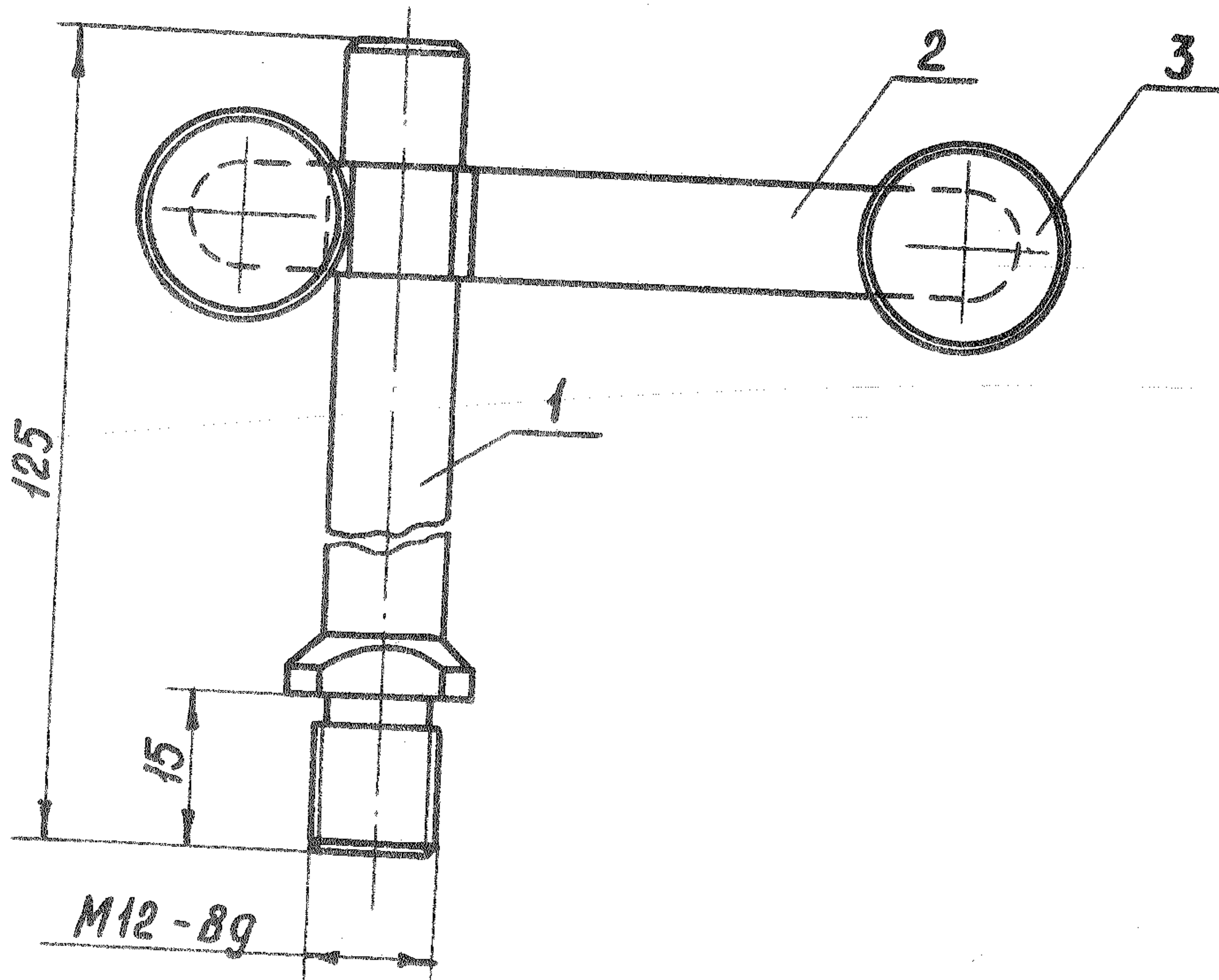
Настоящий стандарт распространяется на стойки угловые для измерительных головок, применяемых в контрольно-измерительных приспособлениях.

Стандарт устанавливает конструкцию и размеры стойки угловой для измерительных головок.



I. КОНСТРУКЦИЯ И РАЗМЕРЫ СТОЙКИ.

I.I Конструкция и размеры стойки должны соответствовать черт. I...3 и табл. I...2.



Черт. 1

Зак. 1354



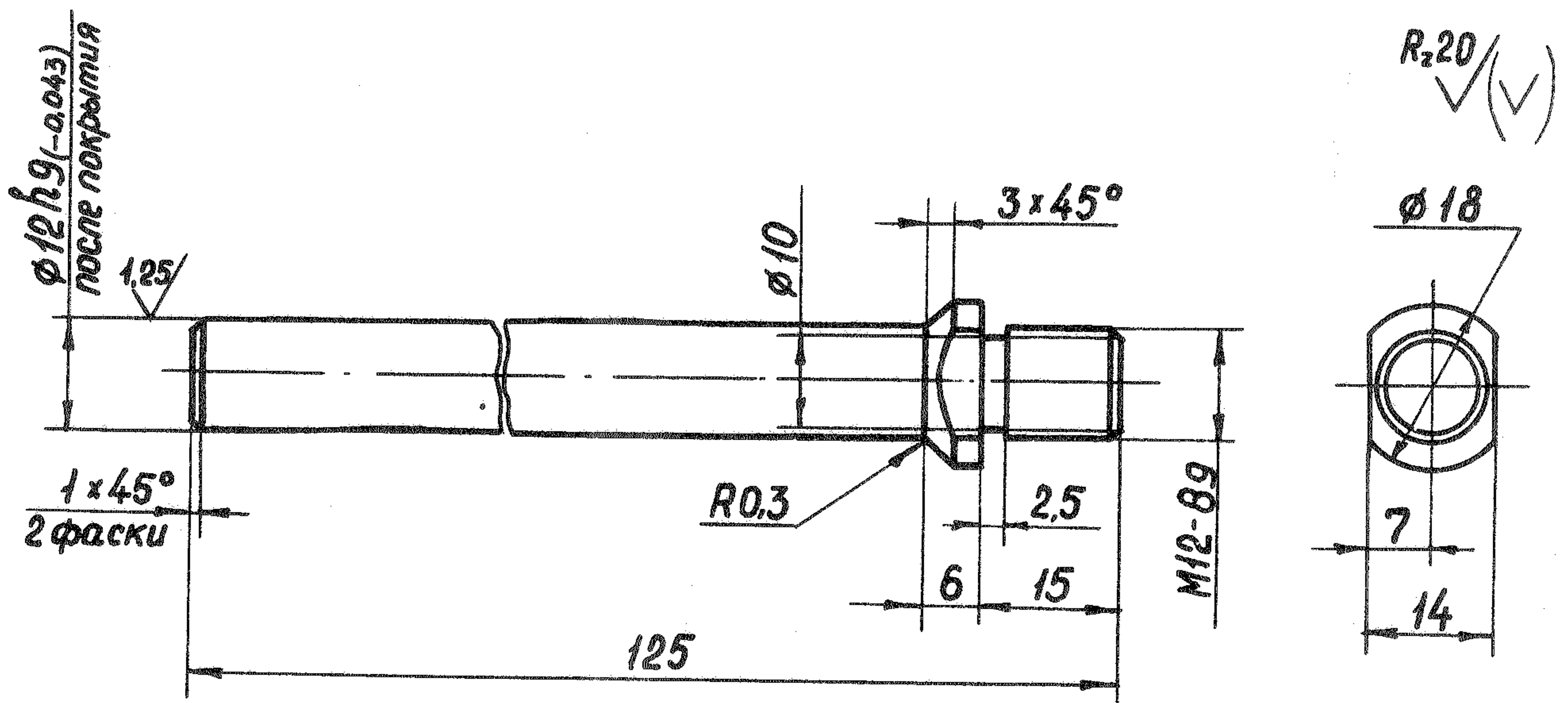
Обозначение стоек	h, мм	Деталь I Стойка	Деталь 2 Державка	Деталь 3. Винт ГОСТ 21331-75
		количество		
		I	I	2
		обозначение		
80II-002I	25	80II-002I/00I	80II-002I/002	IIM5xI2 - 055
80II-0022	35		80II-0022/002	
80II-0023	45		80II-0023/002	
80II-0024	55		80II-0024/002	

Пример обозначения стойки  $h = 45$  мм:

Стойка 80II-0023 ОСТ I.52385-79

## 2. КОНСТРУКЦИЯ И РАЗМЕРЫ СТОЙКИ (Деталь I)

2.1 Конструкция и размеры стойки должны соответствовать указанным на чертеже 2.



Черт. 2

2.2 Материал - сталь марки 45 ГОСТ 1050-60

2.3 HRC 40 ... 45, кроме резьбы.

2.4 Резьба по СТ СЭВ I80-75, I82-75. Поле допуска 8g ГОСТ I6093-70.

2.5 Остальные технические требования по ОСТ I.5I896-75.

2.6 Покрытие - X.6.m по ГОСТ 979I-68

Пример условного обозначения стойки: Стойка 80II-002I/00I

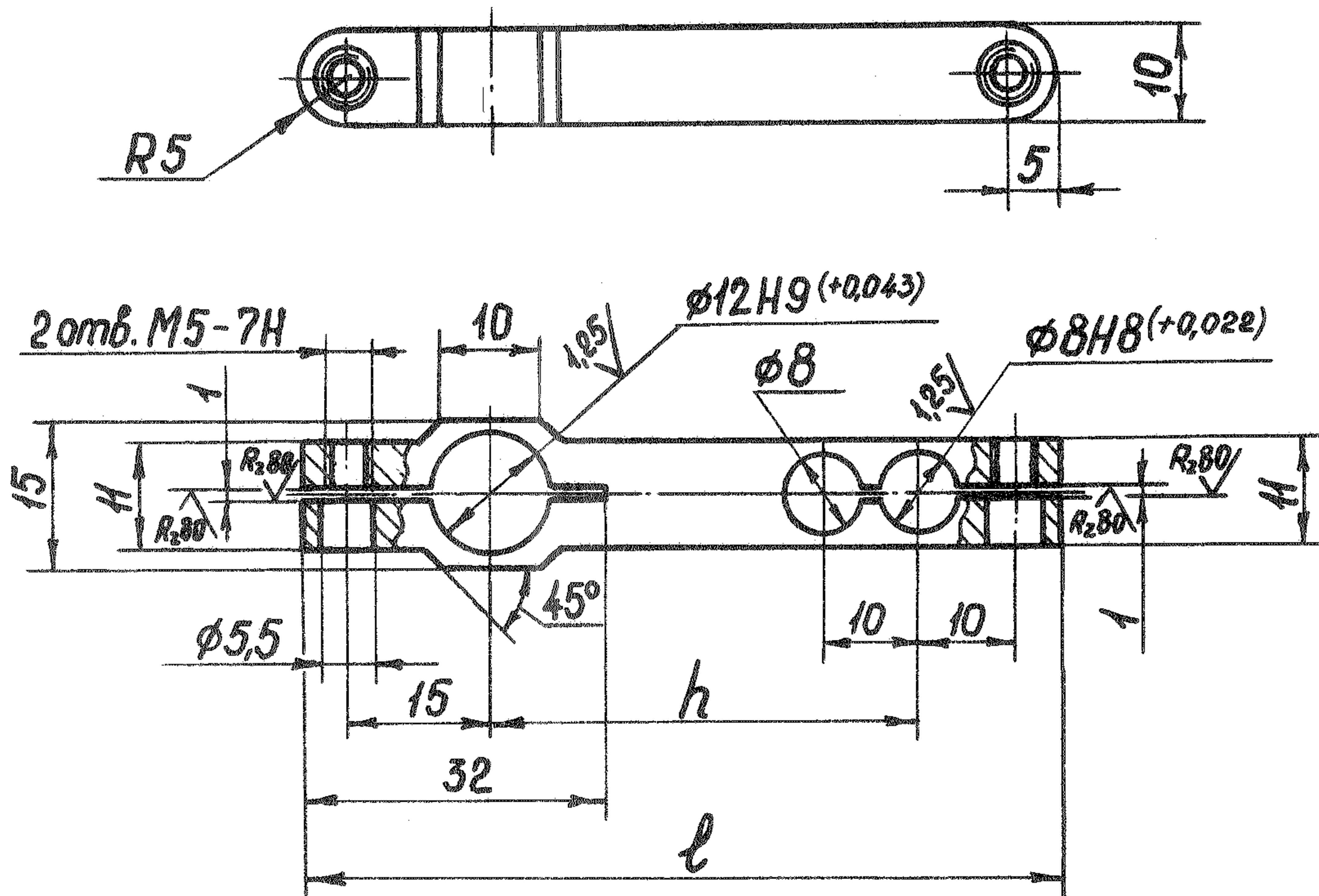
ОСТ I.52385-79



3. КОНСТРУКЦИЯ И РАЗМЕРЫ ДЕРЖАВКИ (Деталь I)

3.1 Конструкция и размеры державки должны соответствовать указанным в чертеже 3.

2,5/(√)



Черт. 3

мм

Таблица 2

Обозначение	$h$	$l$
80II-0021/002	25	60
80II-0022/002	35	70
80II-0023/002	45	80
80II-0024/002	55	90

3.2 Материал - сталь марки 45 ГОСТ 1050-74

3.3 HRC 30 ... 35

3.4 Резьба по СТ СЭВ 180-75, 180-75. Поле допуска 7H ГОСТ 16093-70.

3.5 Остальные технические требования по ОСТ I.51896-75.

3.6 Покрытие: Хим.Окс.прм. по ГОСТ 9791-68

Пример условного обозначения державки  $h = 35$  мм:  $l = 70$  мм:

Державка 80II-0022/002 ОСТ I.52385-79

Зак. 1357