

удк 531.7.084

Группа ПО4

ОТРАСЛЕВОЙ СТАНДАРТ

ЗАЖИМЫ ДЛЯ ИНДИКАТОРОВ
Конструкция и размеры

ОСТ 1.52383-79

Вводится впервые

Распоряжением Министерства

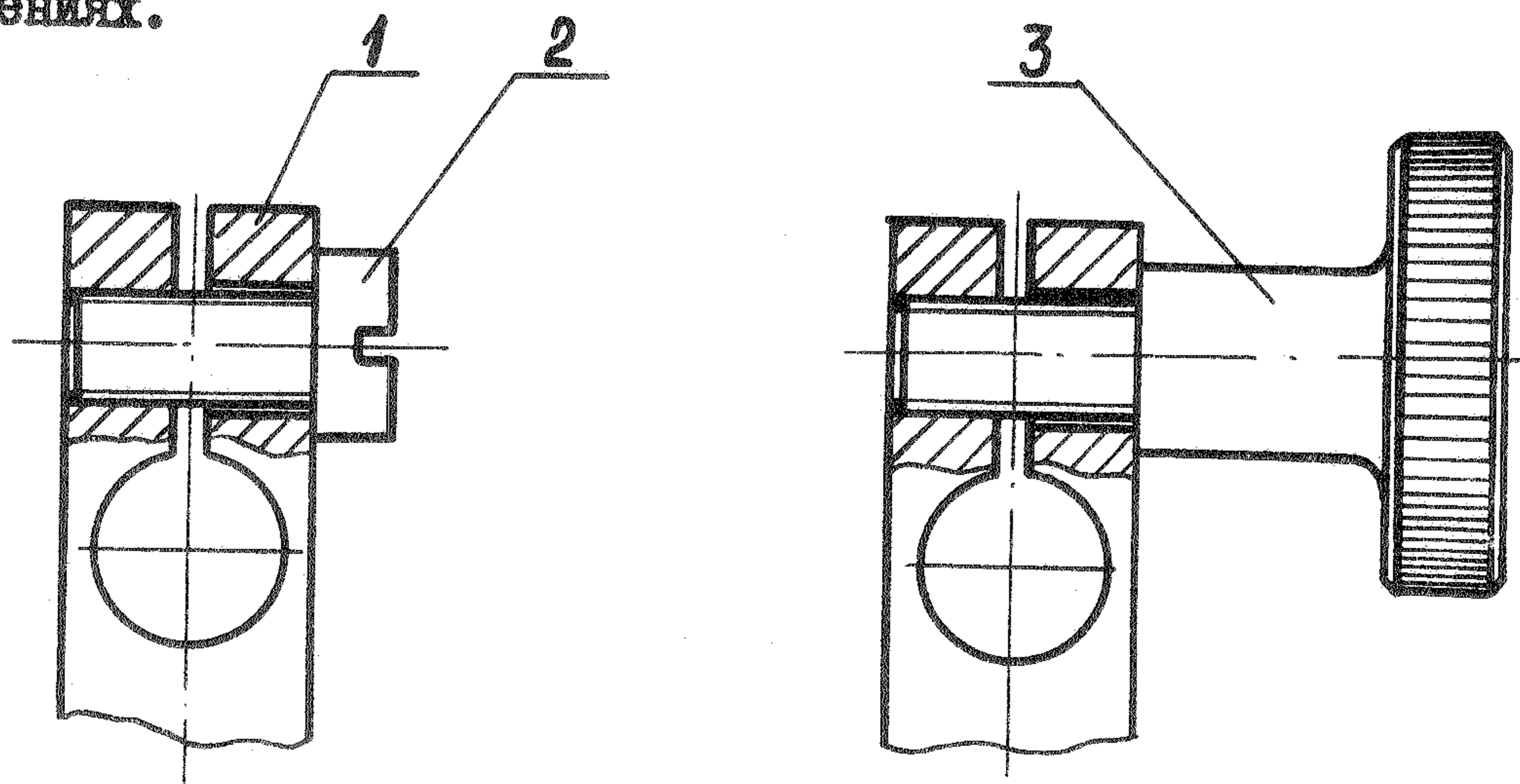
срок введения установлен

от 25.07. 1979 г. № 087-16

с 01.01 1981 г.

Настоящий стандарт распространяется на элементы конструкции деталей средств измерений, обеспечивающих зажим индикаторов.

Стандарт устанавливает конструкцию и размеры зажима в трех исполнениях.



Черт. 1

Примечание: Деталь поз.2 - Винт М5х10.66.05 ГОСТ 1491-72

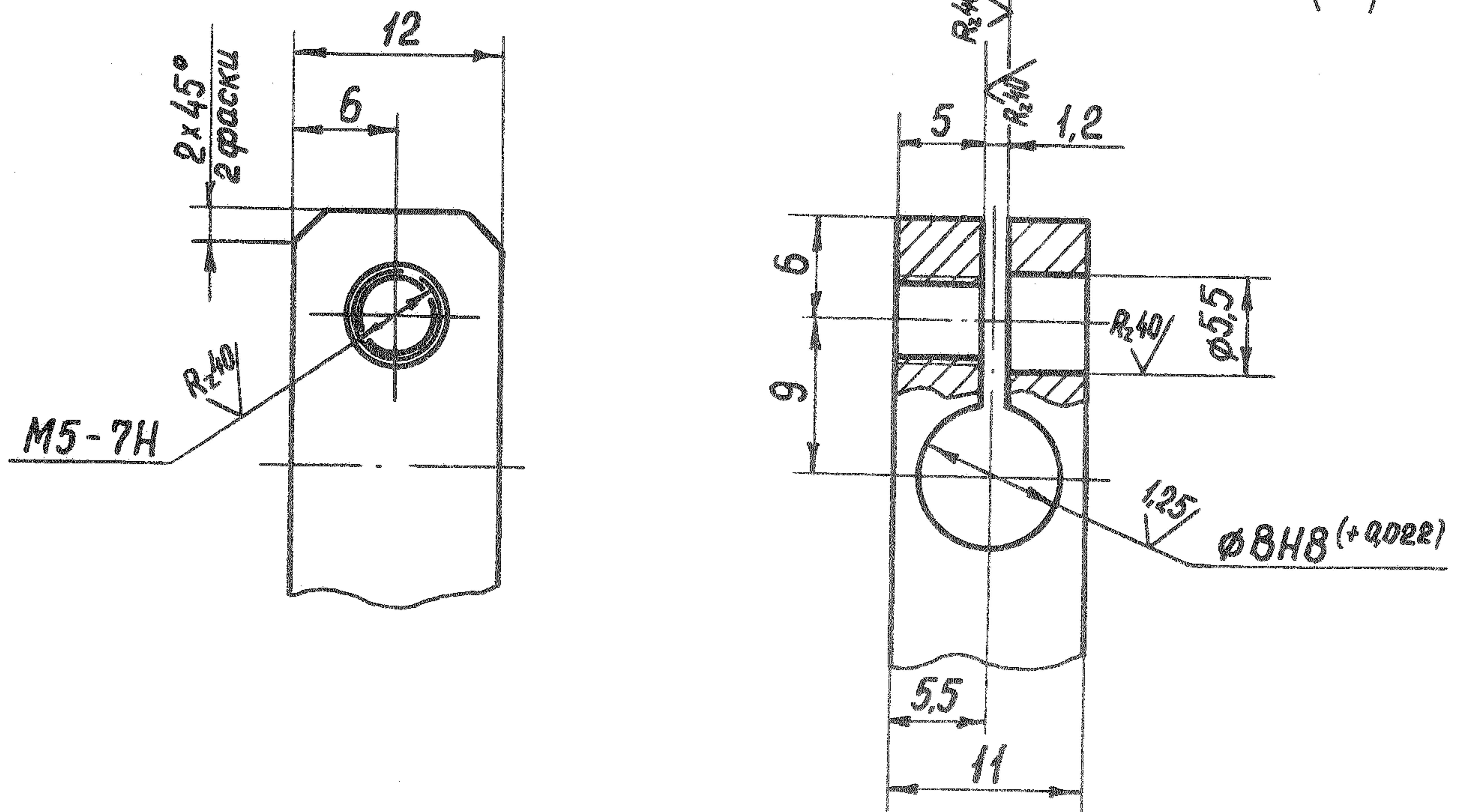
Издание официальное ★

Перепечатка воспрещена

Зак. 1357

ЗАЖИМ ПРОРЕЗНОЙ (деталь I)

Исполнение I

R_z20/
√(√)

Черт. 2

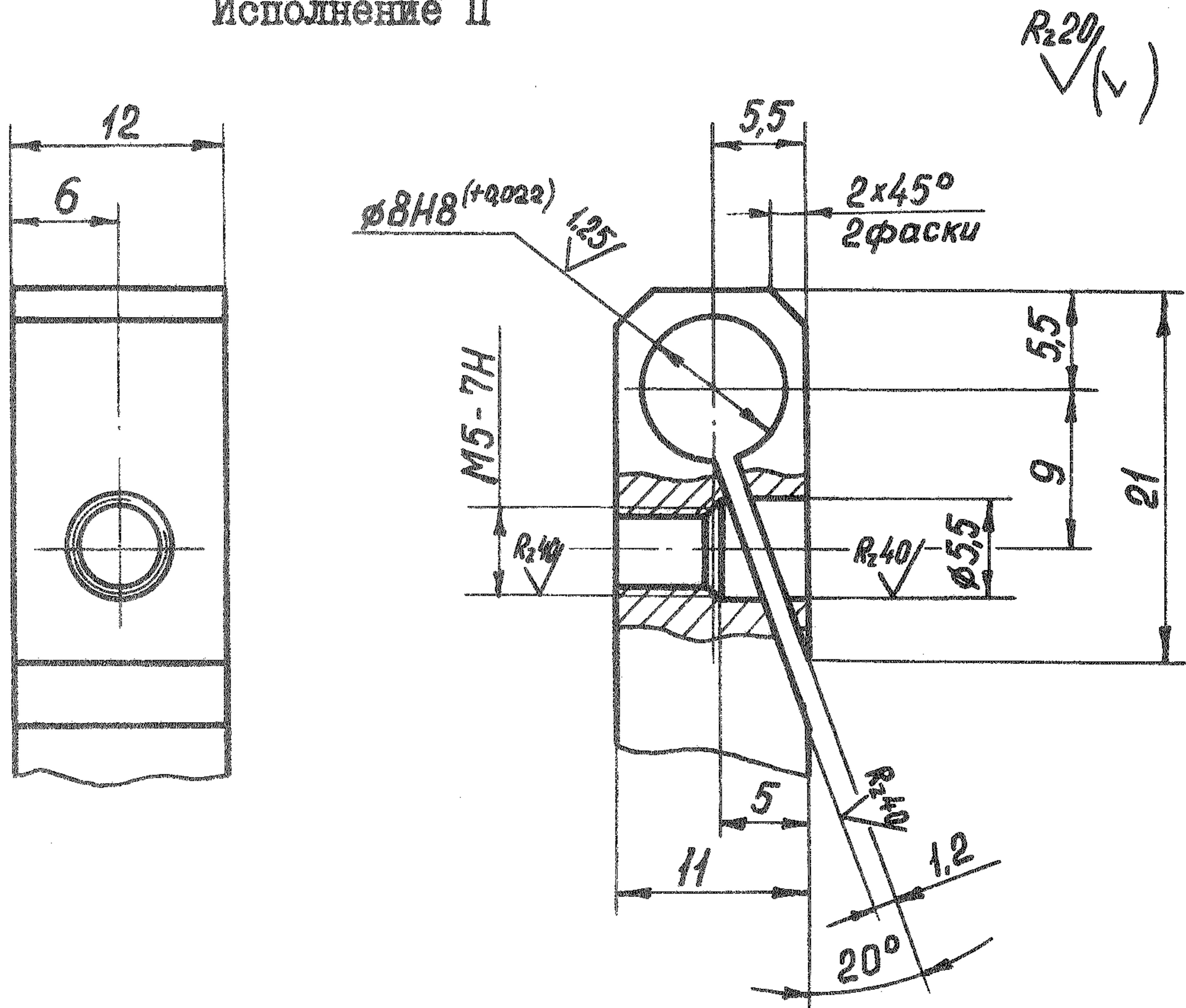
1. Материал - сталь 45 по ГОСТ 1050-74
2. HRC 30 ... 35
3. Резьба по СТ СЭВ 180-75, 182-75. Поле допуска 7H ГОСТ 16093-70
4. Остальные технические требования по ОСТ I.51896-75
5. Покрытие - Х.6.м по ГОСТ 9791-61

Пример условного обозначения зажима прорезного :

Зажим 8029-0050 ОСТ I.52383-79

ЗАЖИМ ПРОРЕЗНОЙ

Исполнение II



Черт. 3

1. Материал – сталь 45 по ГОСТ 1050-74
2. HRC 30 ... 35
3. Резьба по СТ СЭВ 180-75, 182-75. Поле допуска 7H ГОСТ 16093-70
4. Остальные технические требования по ОСТ I.51896-75
5. Покрытие – Х.6.м по ГОСТ 9791-61

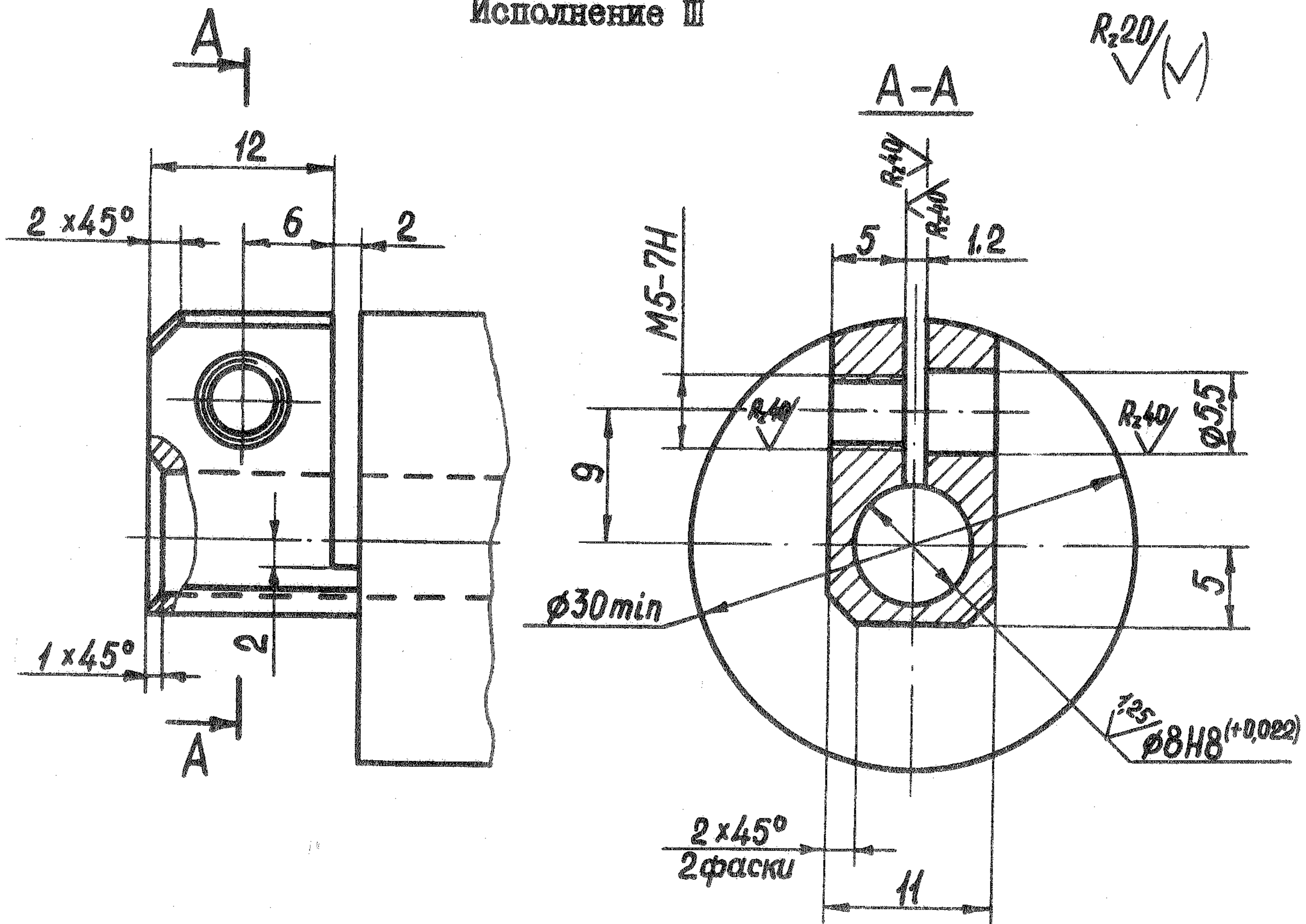
Пример условного обозначения зажима прорезного :

Зажим 8029-005I ОСТ I.52383-79

Зак. 1357

ЗАЖИМ ПРОРЕЗНОЙ КОРПУСНОЙ

Исполнение III



Черт. 4

1. Материал - сталь 45 по ГОСТ 1050-74
2. HRC 30 ... 35
3. Резьба по СТ СЭВ 180-75, 182-75. Поле допуска 7H ГОСТ 16093-70
4. Остальные технические требования по ОСТ I.51896-75
5. Покрытие - Х.6.м по ГОСТ 9791-61

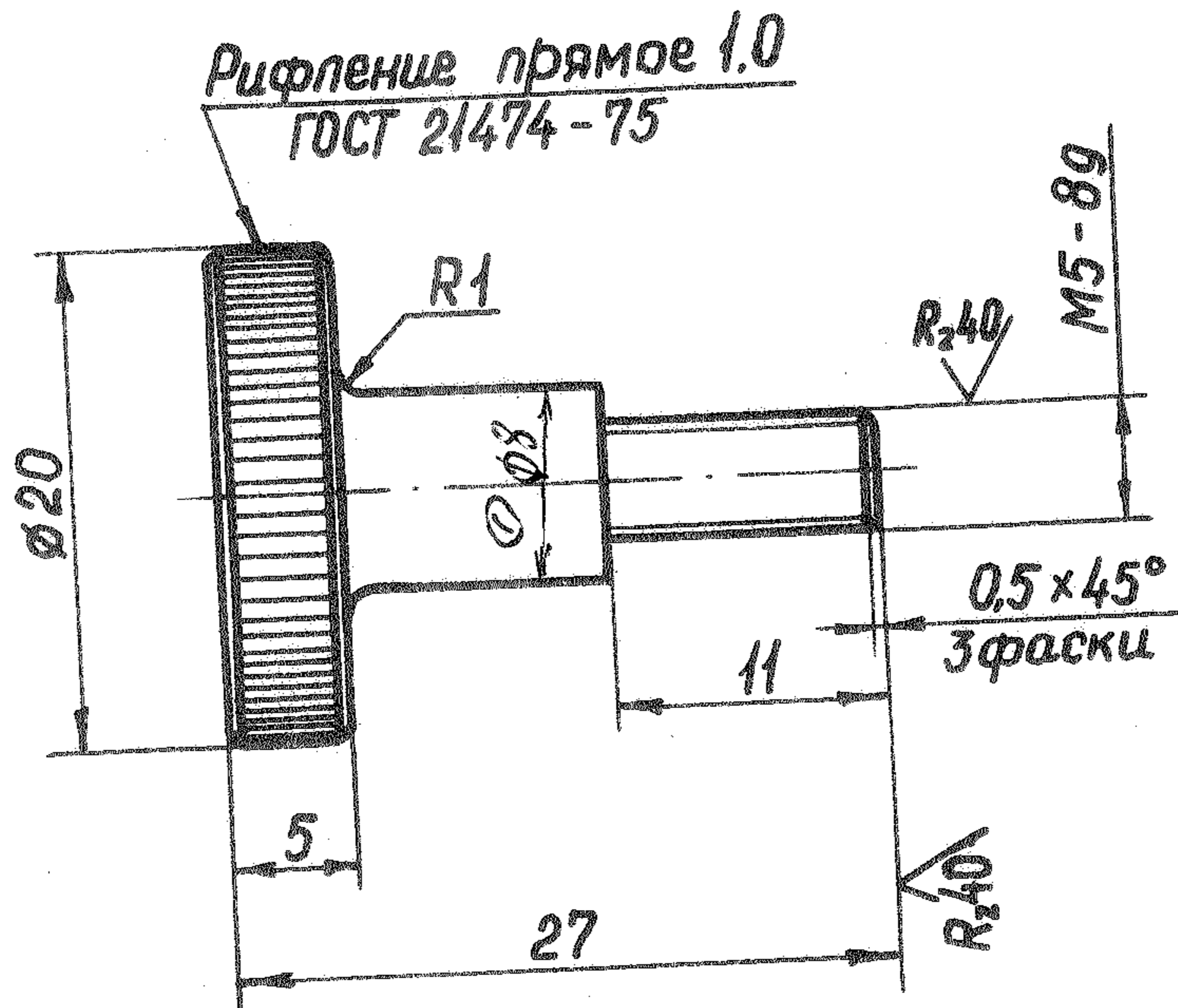
Пример условного обозначения зажима прорезного корпусного :

Зажим 8029-0052

ОСТ I.52383-79

В И Н Т (деталь 3)

R_z20/√(√)



Черт. 5

1. Материал - сталь 45 ГОСТ 1050-74
2. HRC 30 ... 35
3. Резьба по СТ СЭВ 180-75, 182-75. Поле допуска 8g ГОСТ 16093-70
4. Остальные технические требования по ОСТ I.51896-75
5. Покрытие - Х.6.м по ГОСТ 9791-61

Пример условного обозначения винта;

Винт 8029-0053 ОСТ I.52383-79

Зак. 135-1