

удк 531.7.084

Группа ПО4

## ОТРАСЛЕВОЙ СТАНДАРТ

ЗАЖИМ ДЛЯ ИНДИКАТОРОВ ЧАСОВОГО ТИПА

ОСТ 1.52382-79

Конструкция и размеры

Взамен ОСТ 1.76057-71

Распоряжением Министерства

срок введения установлен

от 25.07 1979 г. № 087-16

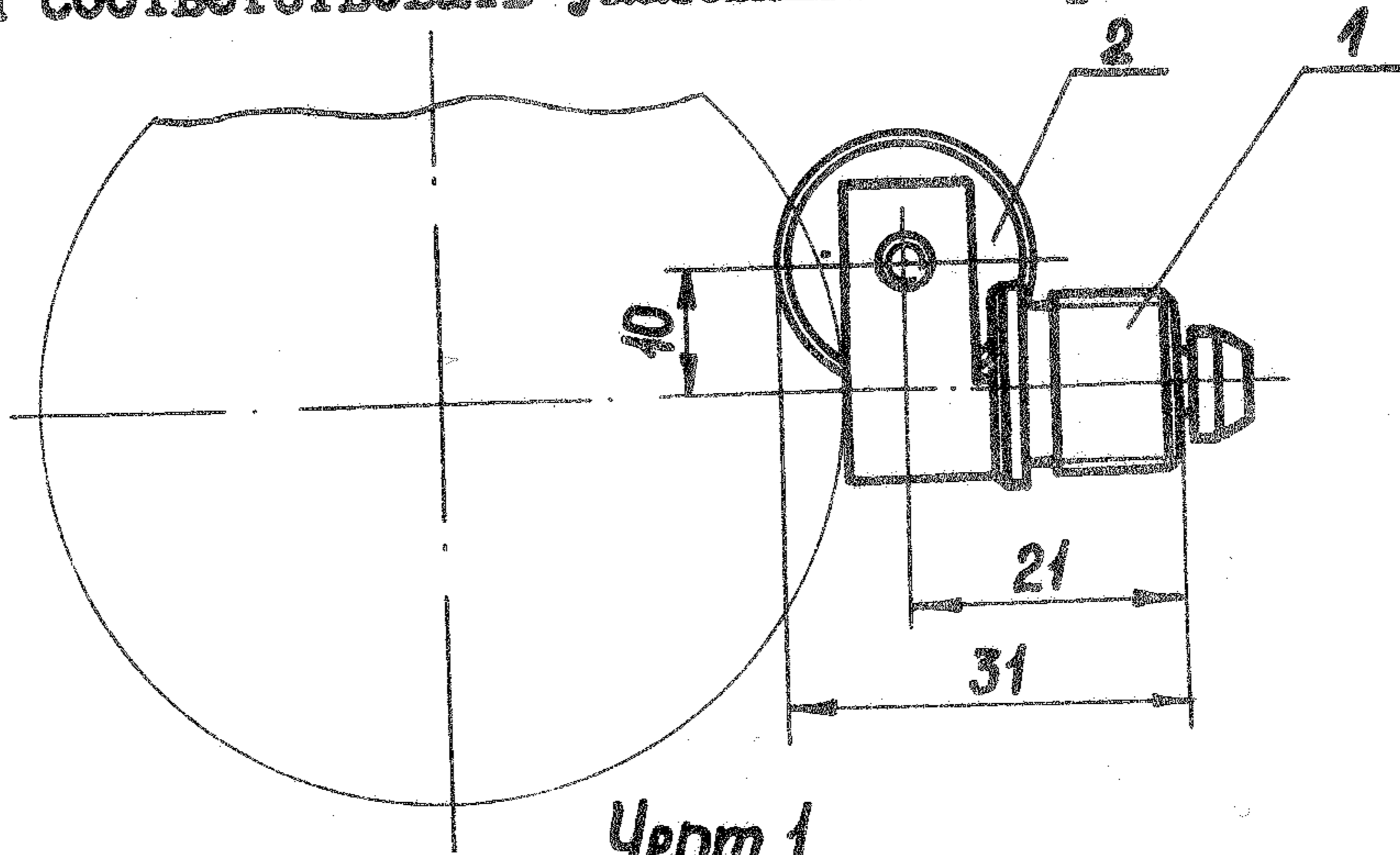
с 01.01 1981 г.

Настоящий стандарт распространяется на элементы конструкции деталей средств измерений, обеспечивающих зажим индикаторов.

Стандарт устанавливает конструкции и размеры зажима.

### I. КОНСТРУКЦИЯ И РАЗМЕРЫ ЗАЖИМА.

I.I Конструкция и размеры зажима для индикаторов часового типа должны соответствовать указанным на черт. I и табл.



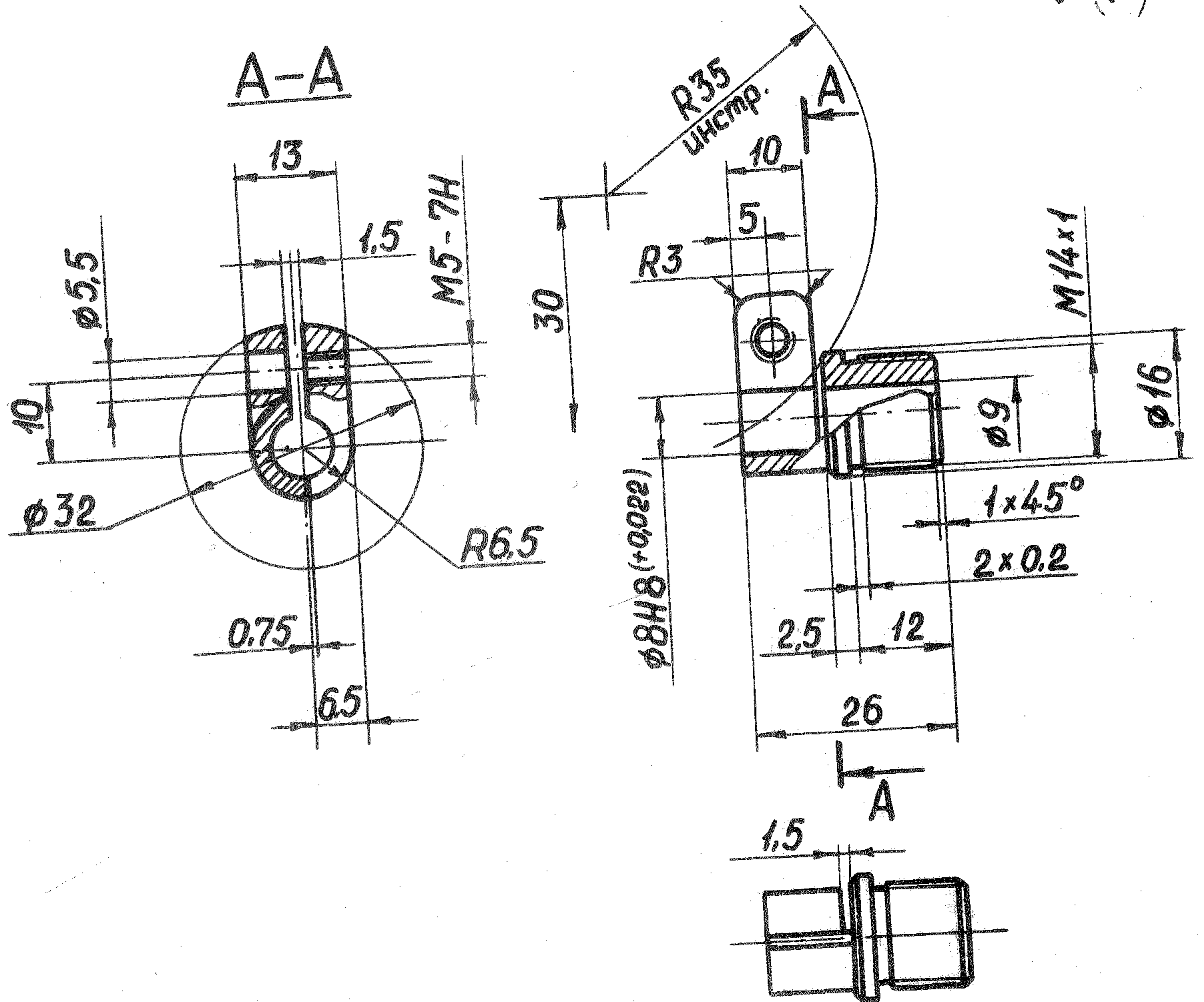
Черт. 1

Пример условного обозначения зажима: Зажим 8029-0048 ОСТ 1.52382-79

2. КОНСТРУКЦИЯ И РАЗМЕРЫ ДЕРЖАВКИ (Деталь I)

2.I Конструкция и размеры державки должны соответствовать указанным на чертеже 2.

2.5/ (✓)



Черт. 2

Обозначение зажима	Деталь I Державка	Дет.2 Винт ГОСТ 21331-75
	количество	
	I	I
	обозначение	
8029-0048	8029-0048/I	IIM5xI2-055

Зак. 1351

2.2 Материал - сталь марки 45 по ГОСТ 1050-74

2.3 HRC35 ...38

2.4 Остальные технические требования по ОСТ I.51896-75

2.5 Покрытие - Хим.Окс.пкм. по ГОСТ 979I-68

Пример условного обозначения державки:

Державка 8029-0048/I ОСТ I.52382-79