

удк 531.7.084

Группа ПО4

## ОТРАСЛЕВОЙ СТАНДАРТ

---

ОПОРЫ ШАРИКОВЫЕ

ОСТ 1.52379 -79

Конструкция и размеры

Вводится впервые

---

Распоряжением Министерства

срок введения установлен

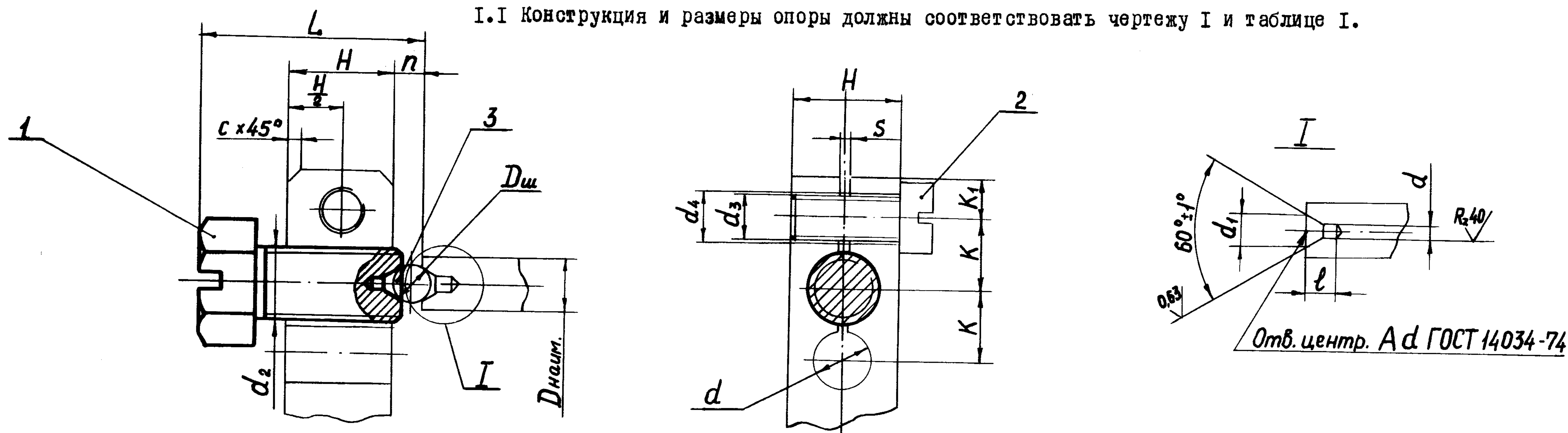
от 25.07 1979 г. № 087-16

с 01.01 1981 г.

Настоящий стандарт распространяется на опоры шариковые, предназначенные для измерительных приборов и приспособлений.

Стандарт устанавливает конструкцию и размеры опор шариковых.

I.I Конструкция и размеры опоры должны соответствовать чертежу I и таблице I.



Черт. I

Таблица I

Размеры в мм

Обозначение	D наим.	Размеры центр. отв. формы А ГОСТ I4034-74			H	n	c	Деталь I Винт d <sub>2</sub> x t	L	K	K <sub>1</sub>	S	Деталь 2	Деталь 3	d <sub>4</sub>	d <sub>5</sub>
		d	d <sub>1</sub>	l									Винт	Шарик		
													ГОСТ I49I-72	ГОСТ 3722-60		
802I-0007	3	08	17	175	7	15	M4x0,5	16	5	3,0	08	M3	2	34	35	
802I-0008	4	1	212	22	9	15	M5x0,5	20	6	4,0	10	M4	3,175(1/8")	45	45	
802I-0009	6	16	335	33	12	20	M8x0,5	24	8	4,5	10	M5	4,763(3/16")	55	65	
802I-0010	10	2	425	42	16	30	M10x0,5	30	10	5,5	15	M6	7,144(9/32")	66	95	

Пример условного обозначения опоры шариковой d<sub>2</sub> = M5x0,5  
Опора 802I-0008 ОСТ I52379-79

ПРИМЕЧАНИЕ: Конструкция и размеры вала, детали I, детали 2 и присоединительные размеры даны для справок.

2. КОНСТРУКЦИЯ И РАЗМЕРЫ ВИНТА ( деталь I )

2.1 Конструкция и размеры винта должны соответствовать чертежу 2 и таблице 2.

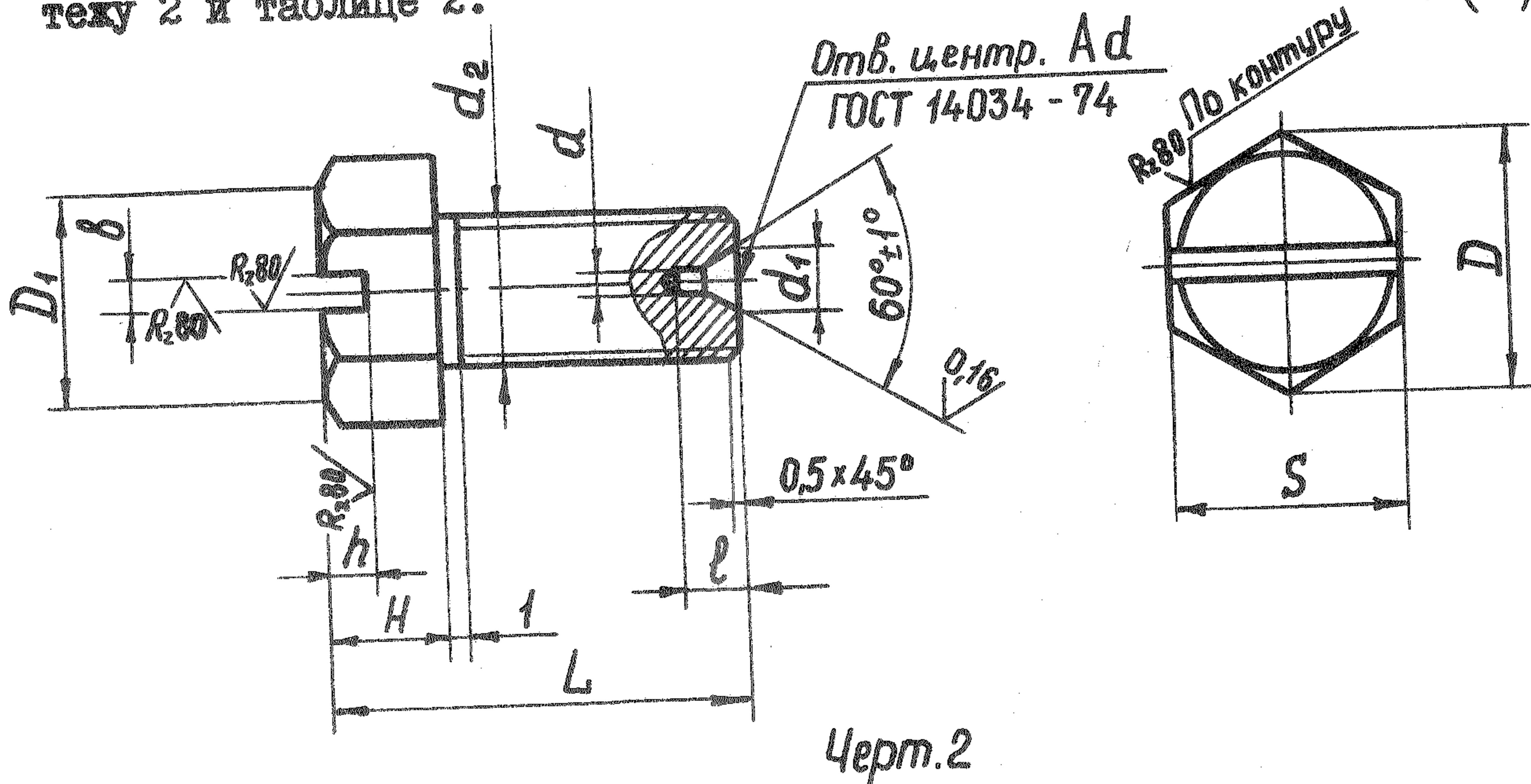


Таблица 2

мм

Обозначение	$d_2 \times t$	L	Размеры центрального отверстия формы А ГОСТ I4034-74			D	D <sub>1</sub>	H	b	h	S
			d	d <sub>1</sub>	l						
802I-0007/00I	M4x0,5	15	0,8	1,7	1,75	7,7	6,3	32	10	14	7-020
802I-0008/00I	M5x0,5	19	1,0	2,12	2,2	8,8	7,2	40	12	17	8-020
802I-0009/00I	M8x0,5	23	1,6	3,35	3,3	14,4	11,7	65	20	25	13-024
802I-0010/00I	M10x0,5	28	2,0	4,25	4,2	18,9	15,3	80	25	30	17-024

2.2 Материал - сталь У8 ГОСТ I435-74

2.3 HRC 58 ... 62

2.4 Остальные технические требования по ОСТ I.5I896-75

2.5 Покрытие - Хим.Окс. прм. по ГОСТ 979I-68

Пример условного обозначения винта M5 x 0,5 :

Винт 802I-0008/00I ОСТ I.52379-79

Зак. 1351