

удк 531.7.084

Группа П04

ОТРАСЛЕВОЙ СТАНДАРТ

ОПОРЫ ЦЕНТРОВЫЕ

ОСТ 1.52378-79

Конструкция и размеры

Вводится впервые

Распоряжением Министерства

срок введения установлен

от 25.07 1979 г. № 087-16

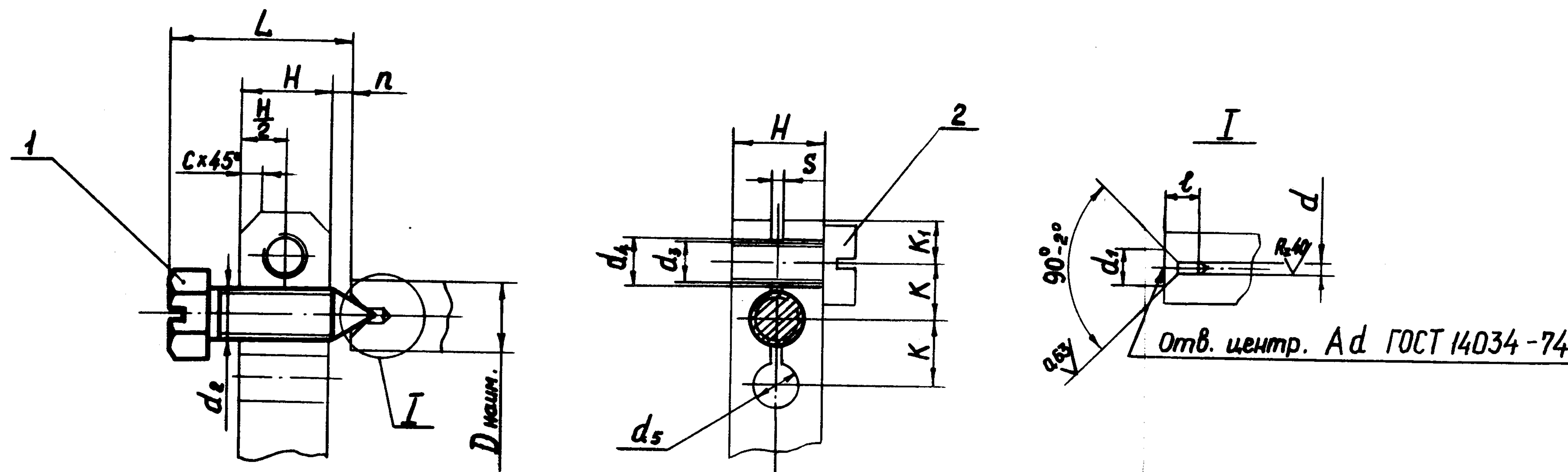
с 01.01 1981 г.

Настоящий стандарт распространяется на опоры центровые, предназначенные для измерительных приборов и приспособлений.

Стандарт устанавливает конструкцию и размеры опор центровых.

I. КОНСТРУКЦИЯ И РАЗМЕРЫ ОПОР ЦЕНТРОВЫХ

I.I При конструировании сборочных единиц размеры кронштейнов и осей выбираются по чертежу I и таблице I.



Черт. I

мм

Таблица I

| Обозначение | Размеры вала | | | D _{ном.} | d ₁ | H | n | c | Деталь I Винт | | | | Деталь 2 Винт ГОСТ 1491-72 | | d ₄ | d ₅ | |
|-------------|--|----------------|-----|-------------------|----------------|----|----|----|------------------|----|----|----|----------------------------------|-------|----------------|----------------|---------------------|
| | Размеры центр. отв. формы А ГОСТ 14034-74 | d ₁ | H | | | | | | n | c | L | K | K ₁ | S | | | d ₃ - 8g |
| | | | | | | | | | | | | | | | | | |
| 802I-0003 | 2 | 05 | 120 | 106 | 5 | 12 | 15 | 15 | M2,5x0,35 | 12 | 35 | 25 | 06 | M 2,5 | 29 | 20 | |
| 802I-0004 | 3 | 08 | 175 | 17 | 7 | 20 | | | M4 x 0,5 | 16 | 50 | 30 | 08 | M 3,0 | 34 | 35 | |
| 802I-0005 | 6 | 16 | 330 | 335 | 9 | 20 | 20 | 20 | M5 x 0,5 | 19 | 60 | 40 | 10 | M 4,0 | 45 | 45 | |
| 802I-0006 | 10 | 20 | 420 | 425 | 12 | 25 | | | M8 x 0,5 | 26 | 90 | 50 | 15 | M 5,0 | 55 | 65 | |

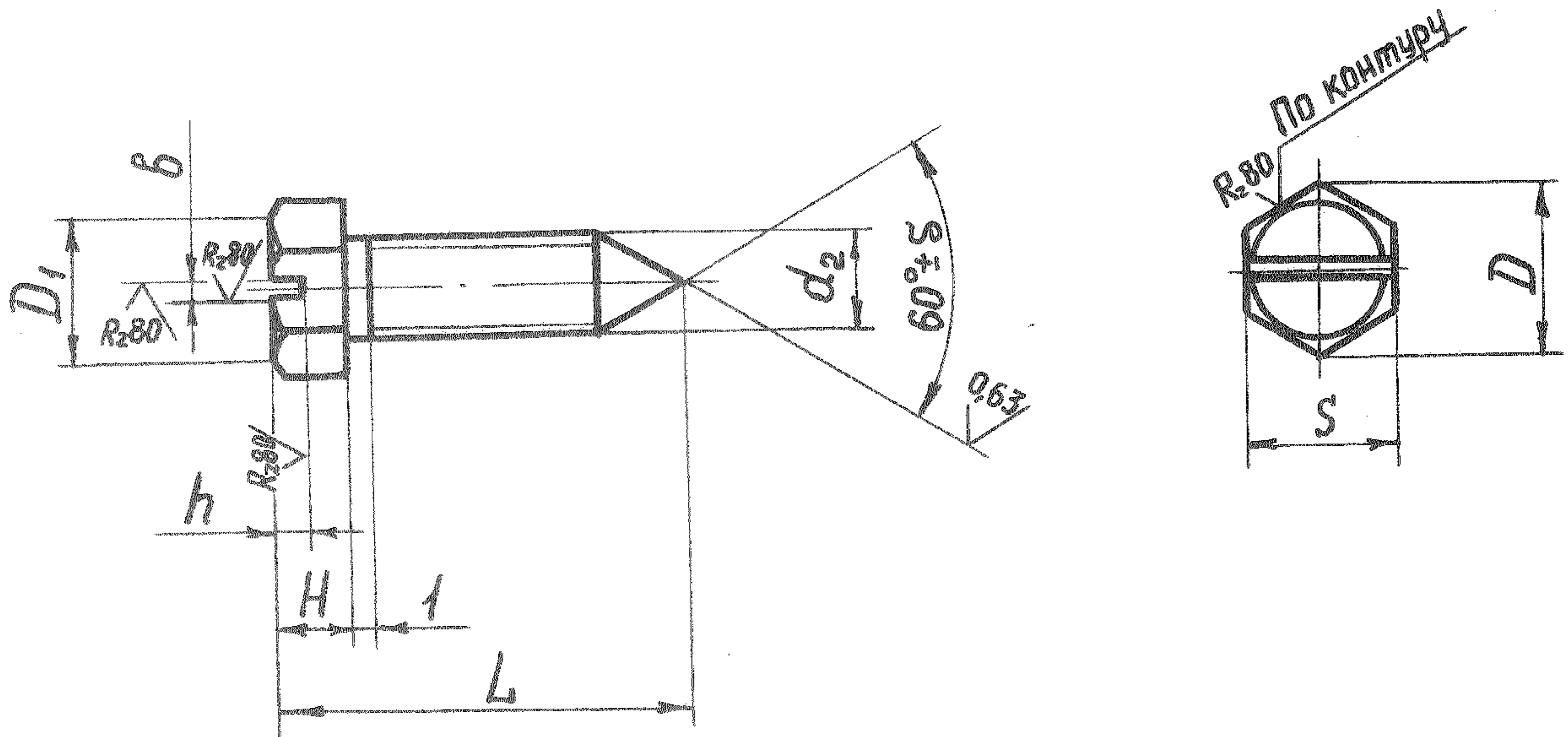
Пример условного обозначения опоры центральной d₂ = M4x0,5:
Опора 802I - 0004 ОСТ I.52378-79

ПРИМЕЧАНИЕ: Конструкция и размеры вала, детали 2 и присоединительные размеры даны для справок.

2. КОНСТРУКЦИЯ И РАЗМЕРЫ ВИНТА (деталь I)

2.1 Конструкция и размеры винта должны соответствовать чертежу 2 и таблице 2.

R_z20/√(✓)



Черт. 2

Таблица 2

Размеры в мм

| Обозначение | $d_2 \times t$ | L | S | D | D ₁ | H | b | h | S |
|---------------|----------------|----|-----|-----|----------------|----|-----|-----|---------------------|
| 802I-0003/00I | M25x0,35 | 14 | 1° | 55 | 45 | 20 | 0,5 | 0,9 | 5 _{-0,16} |
| 802I-0004/00I | M 4x0,5 | 18 | 50' | 77 | 63 | 32 | 10 | 14 | 7 _{-0,20} |
| 802I-0005/00I | M 5x 0,5 | 21 | | 88 | 72 | 40 | 12 | 17 | 8 _{-0,20} |
| 802I-0006/00I | M 8x 0,5 | 31 | 40' | 144 | 117 | 65 | 20 | 25 | 13 _{-0,24} |

2.2 Материал - сталь У8 ГОСТ I435-74

2.3 HRC 58 ... 62

2.4 Остальные технические требования по ОСТ I.5I896-75

2.5 Покрытие - Хим.Окс.прм. по ГОСТ 979I-68

Пример условного обозначения винта М5 х 0,5:

Винт 802I-0005/00I ОСТ I.52378-79

Зак. 1351