

удк 531.7.084

Группа ПО4

ОТРАСЛЕВОЙ СТАНДАРТ

Опора с регулируемым зазором.
Конструкция и размеры.

ОСТ 1.52377-79

Взамен ОСТ 1.76055-71

Распоряжением Министерства

от 25.07 1979 г. № 087-16

срок введения установлен

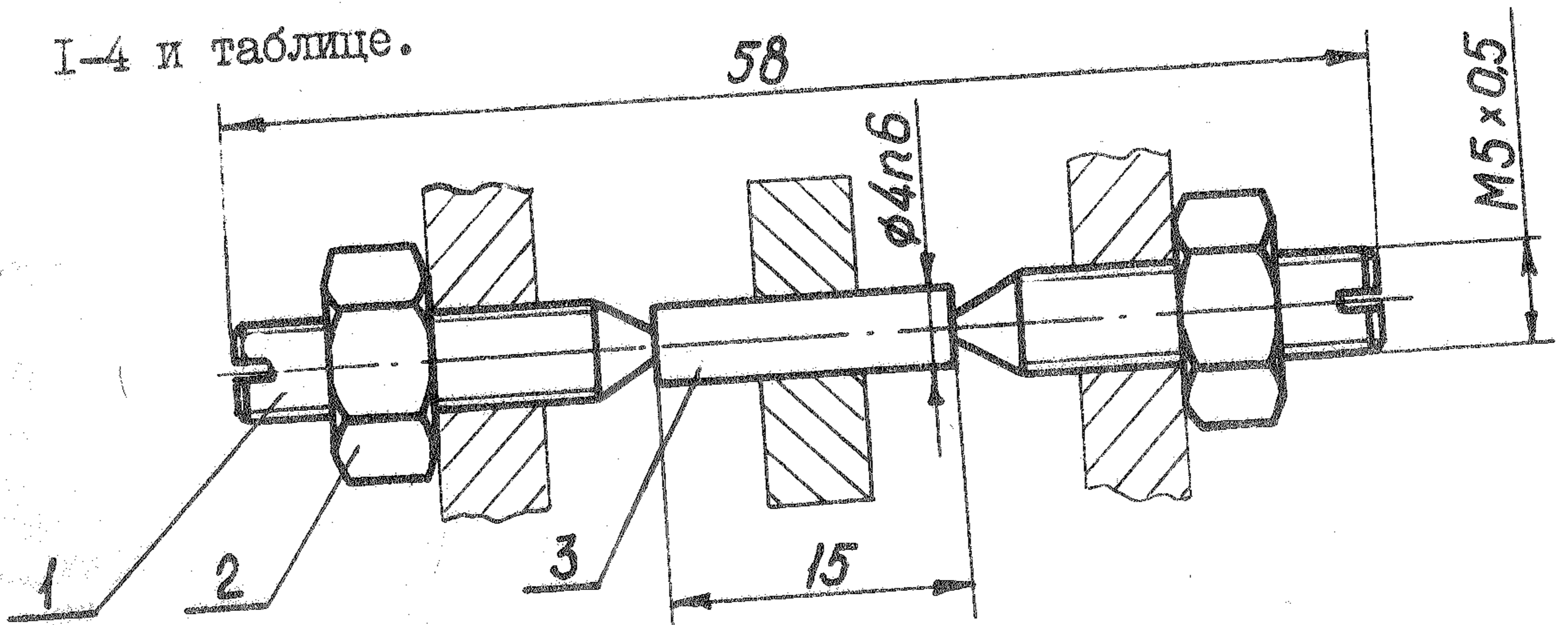
с 01.01 1981 г.

Настоящий стандарт распространяется на опоры с регулируемым зазором.
Применяются в конструкциях для измерения размеров деталей грубее
2-го класса точности.

I. КОНСТРУКЦИЯ И РАЗМЕРЫ ОПОР

I.1 Конструкция и размеры опор должны соответствовать чертежам

I-4 и таблице.



Черт. 1

Пример обозначения опоры: Опора 8021-0002 ОСТ 1.52377-79

Издание официальное ★

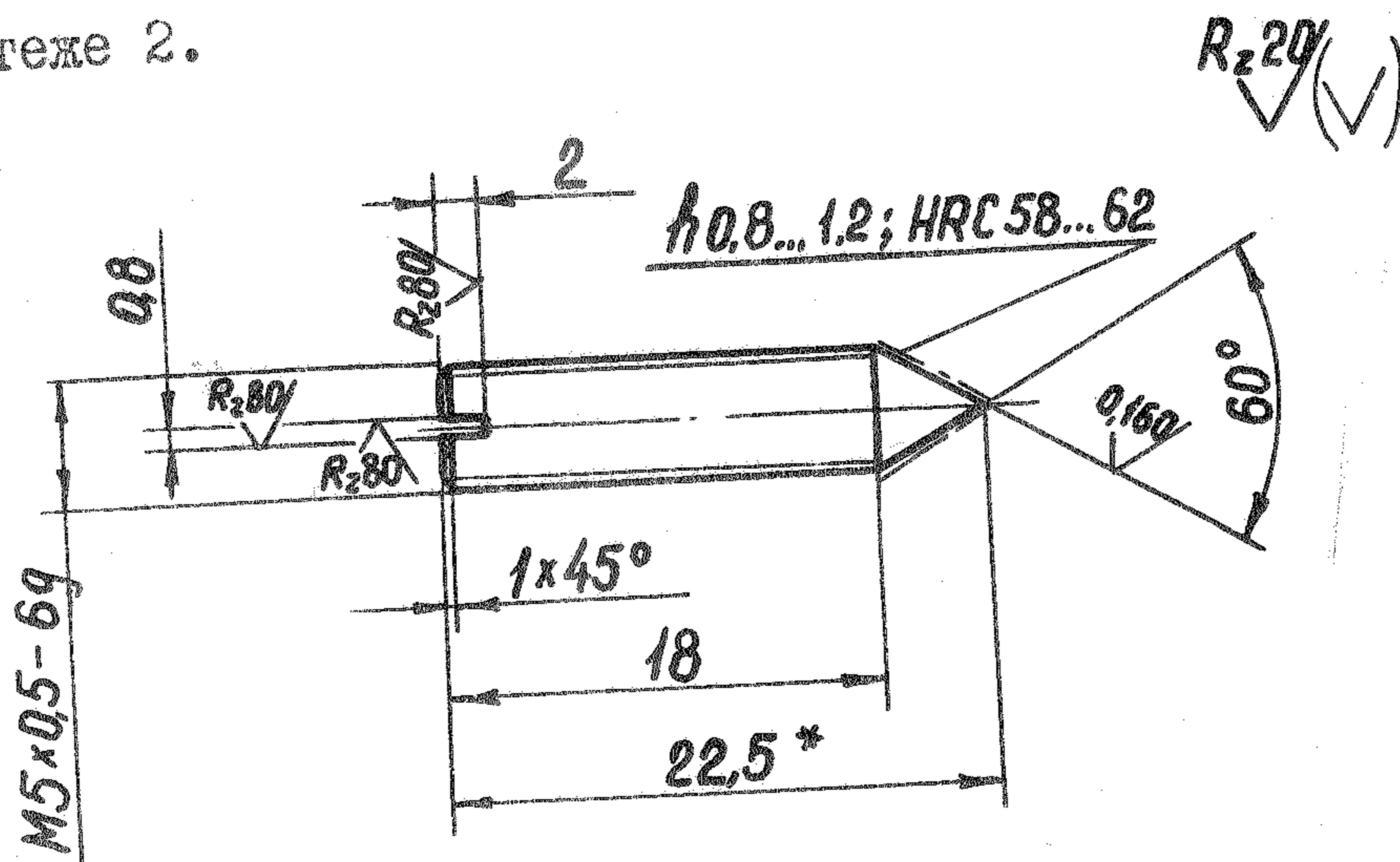
Перепечатка воспрещена

Обозначение изделия	Деталь I Центр	Деталь 2 Гайка	Деталь 3 Ось
802I- 0002	Количество		
	2	2	I
	Обозначения деталей		
	802I-		
	0002/00I	0002/002	0002/003

I.2 Несоосность центров относительно общей оси не более 0,1 мм.

2. КОНСТРУКЦИЯ И РАЗМЕРЫ ЦЕНТРА

2.1 Конструкция и размеры центра должны соответствовать указанным на чертеже 2.



Черт.2

2.2 Материал - сталь марки 20X по ГОСТ 4543-71.

2.3 Биение конусной поверхности относительно среднего диаметра резьбы M5 не более 0,02 мм.

2.4 Резьба по СТ СЭВ 180-75, 182-75. Поле допуска 6g
ГОСТ 16093-70.

2.5 Покрытие - Хим.Окс.прм. по ГОСТ 9791-68.

2.6 * Размер для справок.

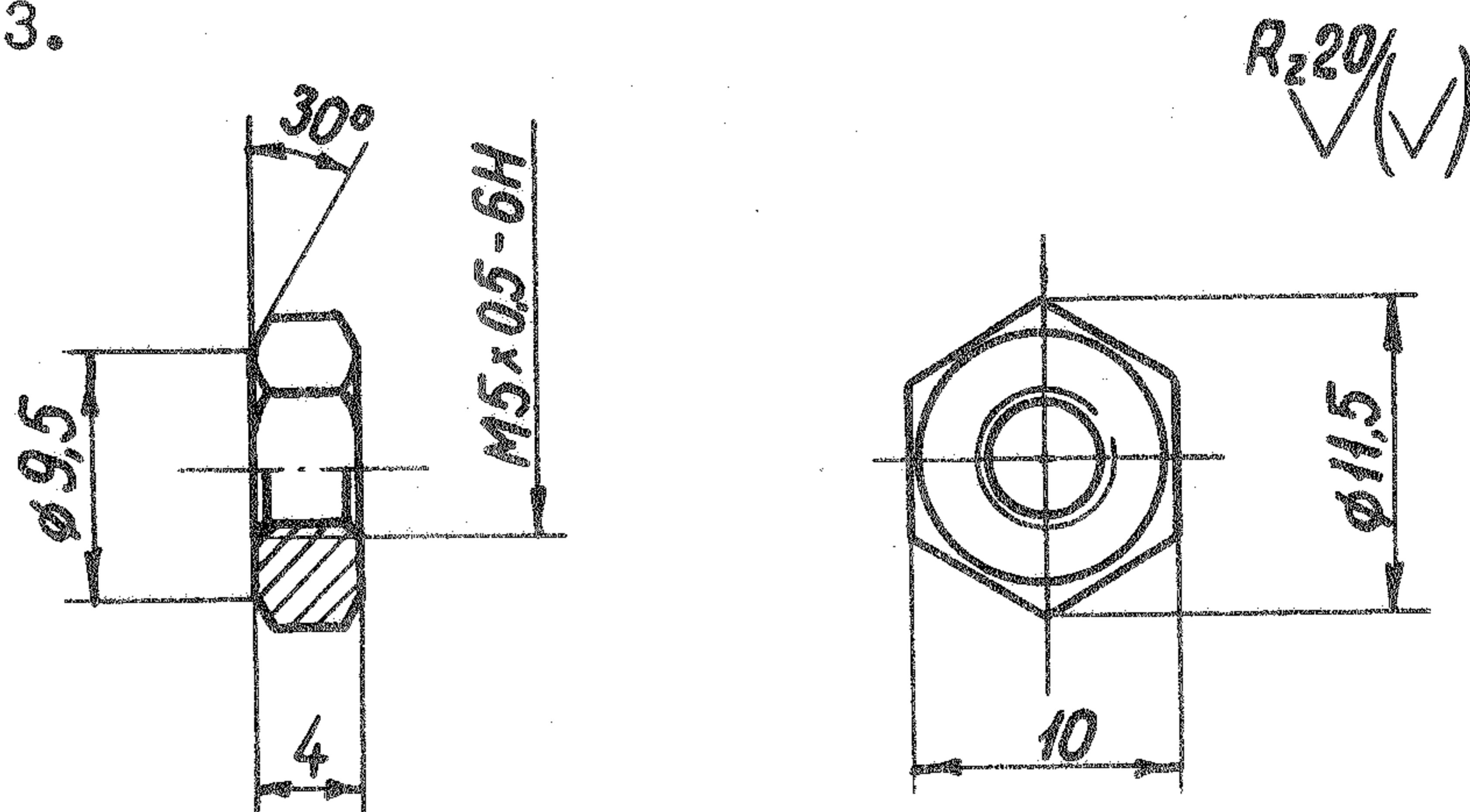
Пример условного обозначения центра:

Центр 802I-0002/00I ОСТ I.52377-79

Зок 1357

3. КОНСТРУКЦИЯ И РАЗМЕРЫ ГАЙКИ (Деталь 2)

3.1 Конструкция и размеры гайки должны соответствовать указанным на чертеже 3.



Черт. 3

3.2 Материал - сталь марки 35 по ГОСТ 1050-74.

3.3 HRC 30...35.

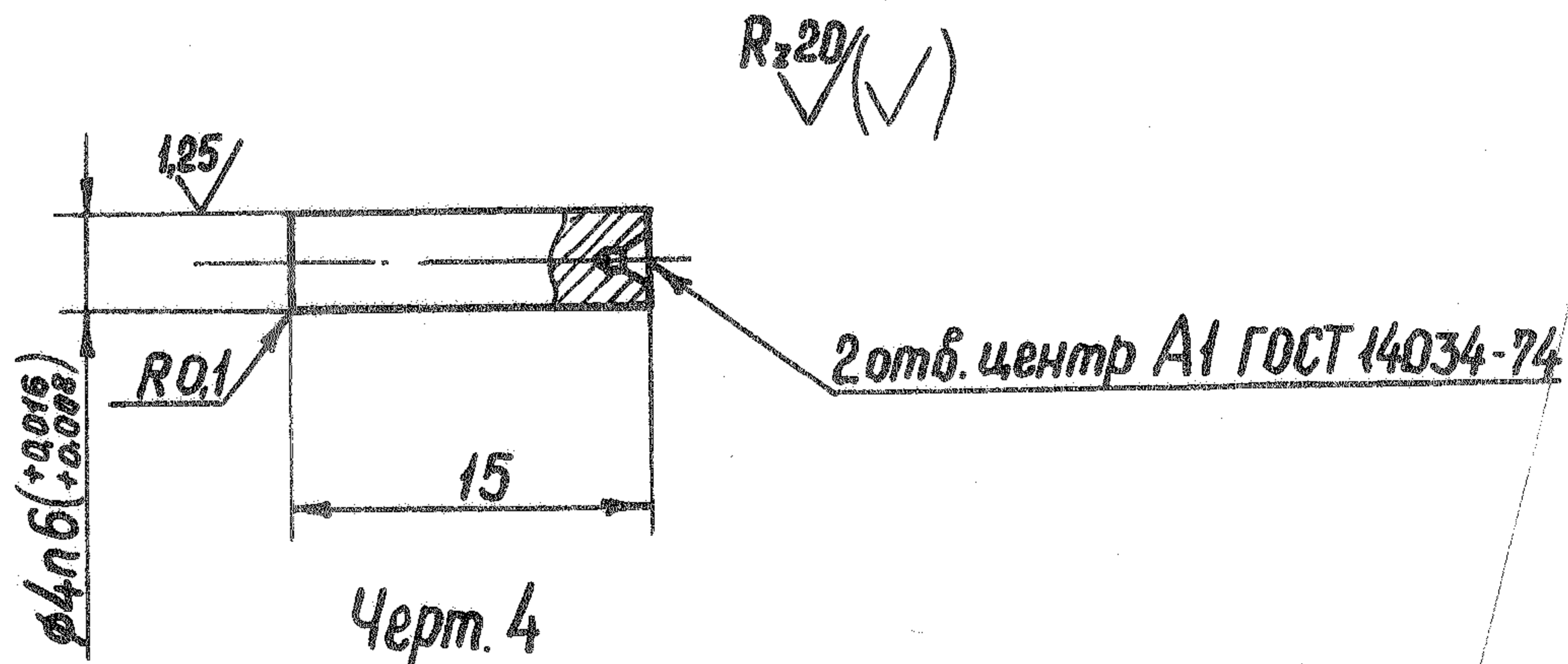
3.4 Резьба по СТ СЭВ 180-75, 182-75. Поле допуска 6H ГОСТ 16093-70.

3.5 Покрытие - Хим. Окс. прм. по ГОСТ 9791-68.

Пример обозначения: Гайка 8021-0002/002 ОСТ 1.52377-79

4. КОНСТРУКЦИЯ И РАЗМЕРЫ ОСИ (Деталь 3)

4.1 Конструкция и размеры оси должны соответствовать указанным на чертеже 4.



Черт. 4

4.2 Материал - сталь марки У8А по ГОСТ 1435-74.

4.3 HRC 50 ... 55.

4.4 Биение конусной поверхности центров относительно $\varnothing 4$ и $\varnothing 6$ не более 0,01 мм.

4.5. Остальные технические требования по ОСТ I.51896-75.

Пример условного обозначения оси:

Ось 802I-0002/003 ОСТ I.52377-79

Зак 1357