

удк 531.7.084

Группа ПО4

ОТРАСЛЕВОЙ СТАНДАРТ

ОСЬ К ИЗМЕРИТЕЛЬНЫМ РЫЧАГАМ.

ОСТ 1.52375-79

Конструкция и размеры

Вводится впервые

Распоряжением Министерства

срок введения установлен

от 25.07 1979 г. № 087-16

с 01.01 1981 г.

Настоящий стандарт распространяется на оси к измерительным рычагам, применяемым в конструкциях контрольно-измерительных средств.

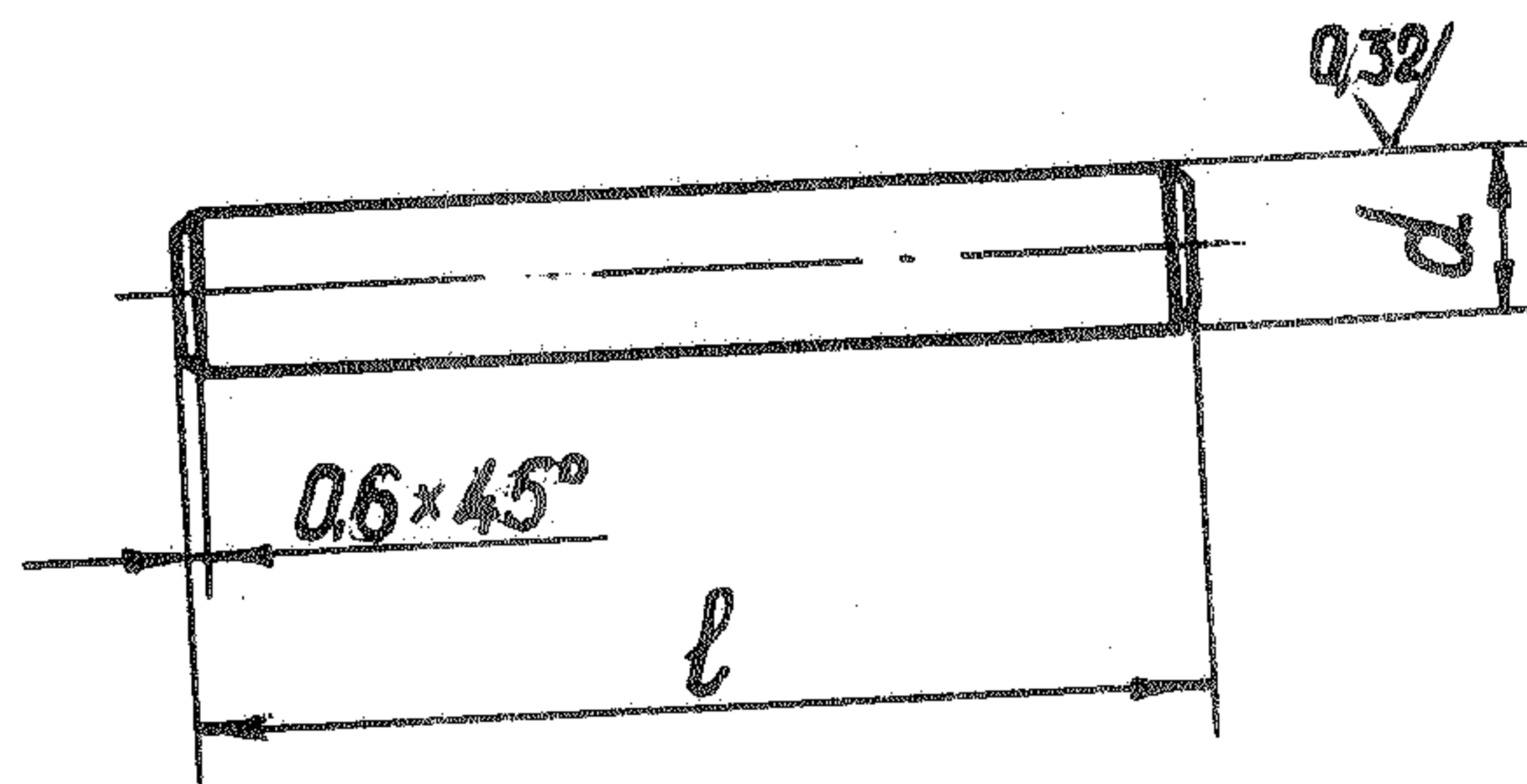
Стандарт устанавливает конструкцию и размеры осей к измерительным рычагам в двух исполнениях.

I. КОНСТРУКЦИЯ И РАЗМЕРЫ.

I.I Конструкция и размеры осей должны соответствовать черт. I, 2 и табл. I, 2.

Исполнение I

Rz20/√(√)



Черт. 1

мм

Таблица I

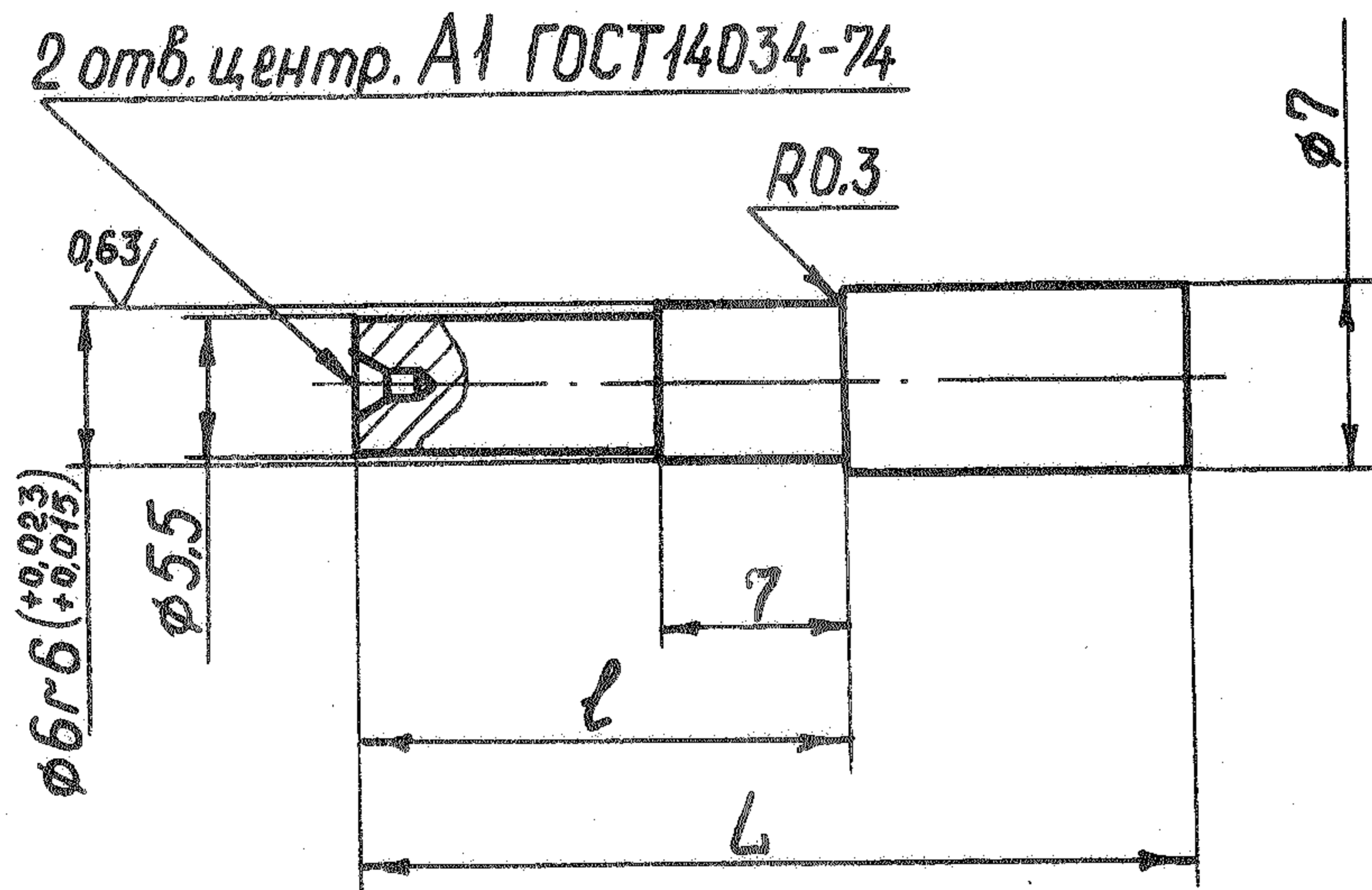
Обозначение						
8029-0090		8029-0091		8029-0092		
d	l	d	l	d	l	
3 _{-0,004}	10	4 _{-0,005}	10	5 _{-0,005}	10	
	12		12		12	
	15		15		15	
	18		18		18	
	20		20		20	
	22		22		22	
	25		25		25	
	-		28		28	
	-		-		-	30

Пример условного обозначения оси $d = 3$ мм, $l = 10$ мм:

Ось 8029-0090 ОСТ 1.52375-79

Исполнение II

R_z20/ (✓)



Черт.2

мм

Таблица 2

Обозначение	l	L
8029-0082	9	12
8029-0083	11	16
8029-0084	13	20
8029-0085	15,5	25
8029-0086	19	32
8029-0087	23	40
8029-0088	28	50
8029-0089	33	60

Пример условного обозначения оси $l = 9$ мм , $L = 12$ мм

Ось 8029-0082 ОСТ I.52375-79

I.2 Материал - сталь У8А по ГОСТ 5950-73

I.3 HRC 50...55

I.4 Остальные технические требования по ОСТ I.51896-75

I.5 Покрытие - Хим.Окс.прм. по ГОСТ 9791-68

Зак. 1357