

удк 531.7.084

Группа ЦО4

ОТРАСЛЕВОЙ СТАНДАРТ

УДЛИНИТЕЛИ К ИЗМЕРИТЕЛЬНЫМ ГОЛОВКАМ (ХОД 5мм) **ОСТ** I.52367-79

Титл. Конструкция и размеры

Взамен ОСТ I.76049-71

Распоряжением Министерства

срок введения установлен

от 25. 07 197 9 г. № 087-016

с 01.01 197 80 г.

Настоящий стандарт распространяется на удлинители к измерительным головкам, применяемые в узлах средств измерения линейных и угловых величин.

Стандарт устанавливает конструкцию и размеры удлинителей к измерительным головкам.

КОНСТРУКЦИЯ И РАЗМЕРЫ.

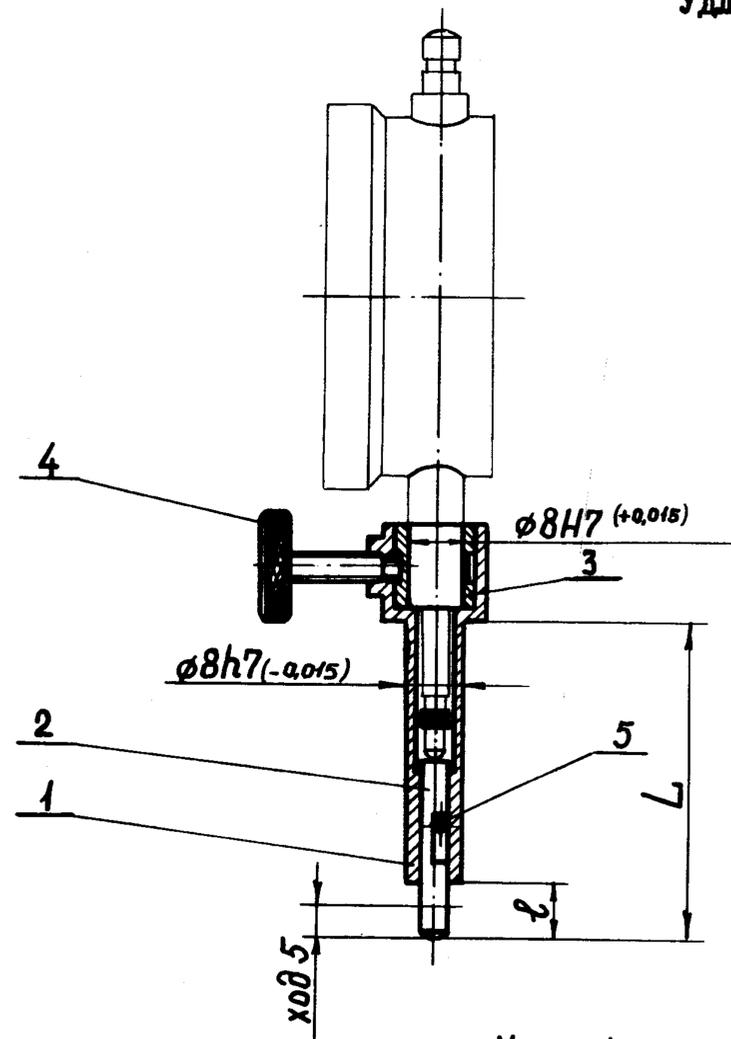
Конструкция и размеры удлинителей к измерительным головкам должны соответствовать указанным на черт. I...3 и табл. I...3.

Издание официальное ★

Перепечатка воспрещена

Зак. 1351

УДЛИНИТЕЛИ К ИЗМЕРИТЕЛЬНЫМ ГОЛОВКАМ (ХОД 5мм)



Исполнение I



Исполнение II



Исполнение III



Исполнение IV



807I-0100

Черт. 1

Таблица I

Обозначение удлинителей	мм		Деталь 1	Деталь 2	Деталь 3	Деталь 4	Деталь 5
	L	l	Патрон	Шток	Втулка	Винт	Штифт
			Количество				
			I	I	I	I	I
Обозначение							
807I-						ГОСТ 14731-69	
807I-0101	46	8	0101/001	0101/002	0083	M4 x 16	2Г x 6 ГОСТ 3128-70
807I-0102	56	10	0102/001	0102/002			
807I-0103	66	10	0103/001	0103/002			

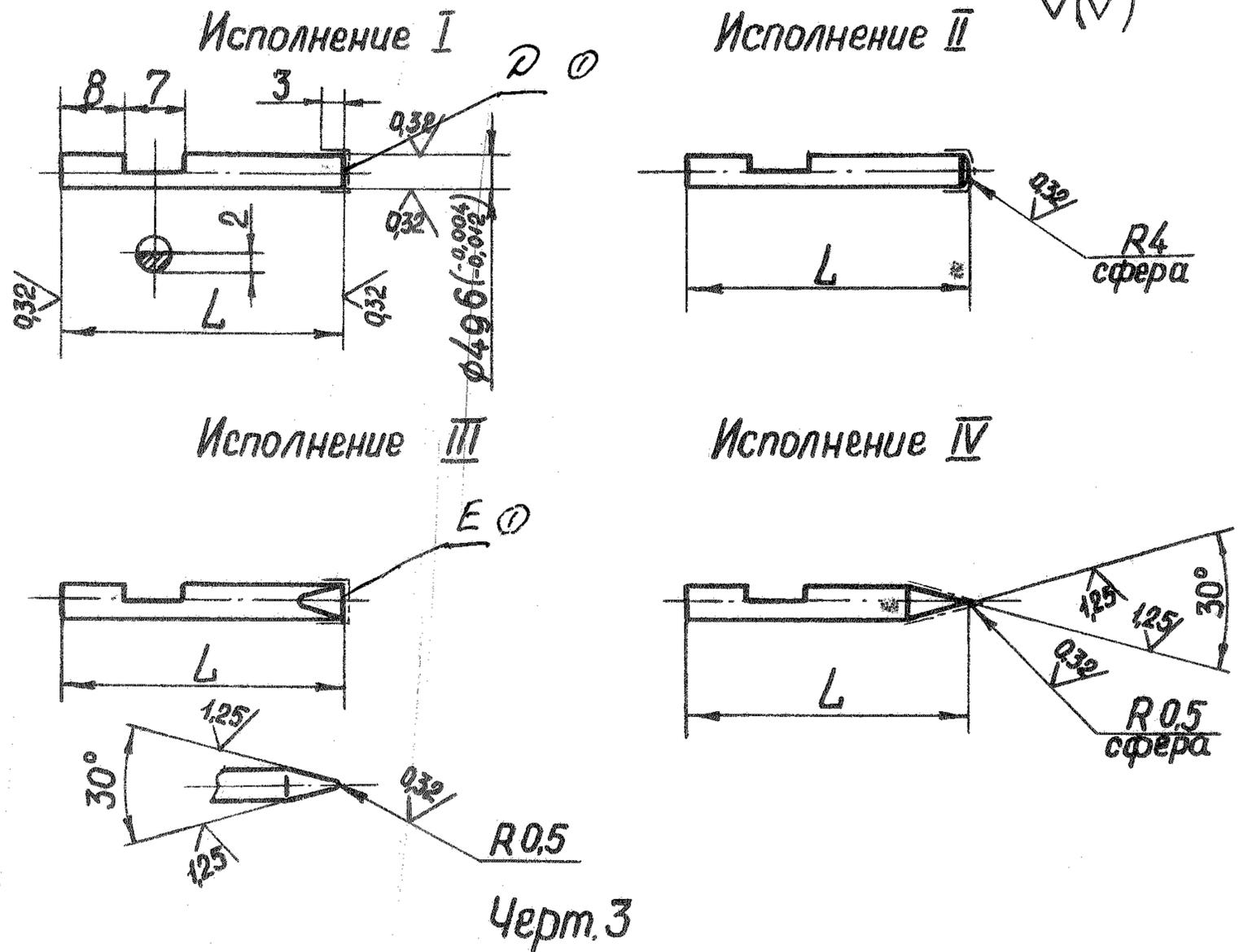
Ход штока должен быть легким и без заеданий.

Примечания: 1. Деталь 2 имеет четыре исполнения.

2. Вводить в спецификацию прибора **Удлинители**: при применении индикаторных часов ГОСТ 577-68 ϕ 60 со шкалой 0,1 мм шифр 807I-0011 ОСТ 1.52362-79 ϕ 42 со шкалой 0,01 мм шифр 807I-0014 ОСТ 1.52362-79

Пример условного обозначения удлинителя со штоком исполнения I и $L = 46$ мм: Удлинитель 807I-0101-I ОСТ 1.52367-79
То же, со штоком исполнения II: Удлинитель 807I-0101-II ОСТ 1.52367-79

2. Шток



Черт. 3

Таблица 3

Обозначение штоков	L, мм
807I-0I01/002	25
807I-0I02/002	35
807I-0I03/002	45

1. Материал - сталь марки ХВГ по ГОСТ 5950-73.
2. Биение торцев Д и Е относительно поверхности $\varnothing 49,6$ не более 0,005 мм.
3. HRC 60 . . . 64.
4. Остальные технические требования по ОСТ I.51896-75.
5. Покрытие торцев наконечников на длине 3 мм - Х.6.6 по ГОСТ 979I-68.

Пример условного обозначения наконечника испол. I L = 25мм:

Наконечник 807I-0I01/002-I ОСТ I.52367-79

То же, исполнения II: Наконечник 807I-0I01/002-II ОСТ I.52367-79

Зак. 1351