

удк 531.7.084

Группа ПО4

## ОТРАСЛЕВОЙ СТАНДАРТ

НАКОНЕЧНИК К ИНДИКАТОРНЫМ ЧАСАМ

ОСТ 1.52363-79

Конструкция и размеры

Вводится впервые

Распоряжением Министерства

срок введения установлен

от 25.07 1979 г. № 087-16

с 01.01 1981 г.

Настоящий стандарт распространяется на наконечники к индикаторным часам.

Стандарт устанавливает конструкцию и размеры наконечников в четырех исполнениях.

Издание официальное ★

Перепечатка воспрещена

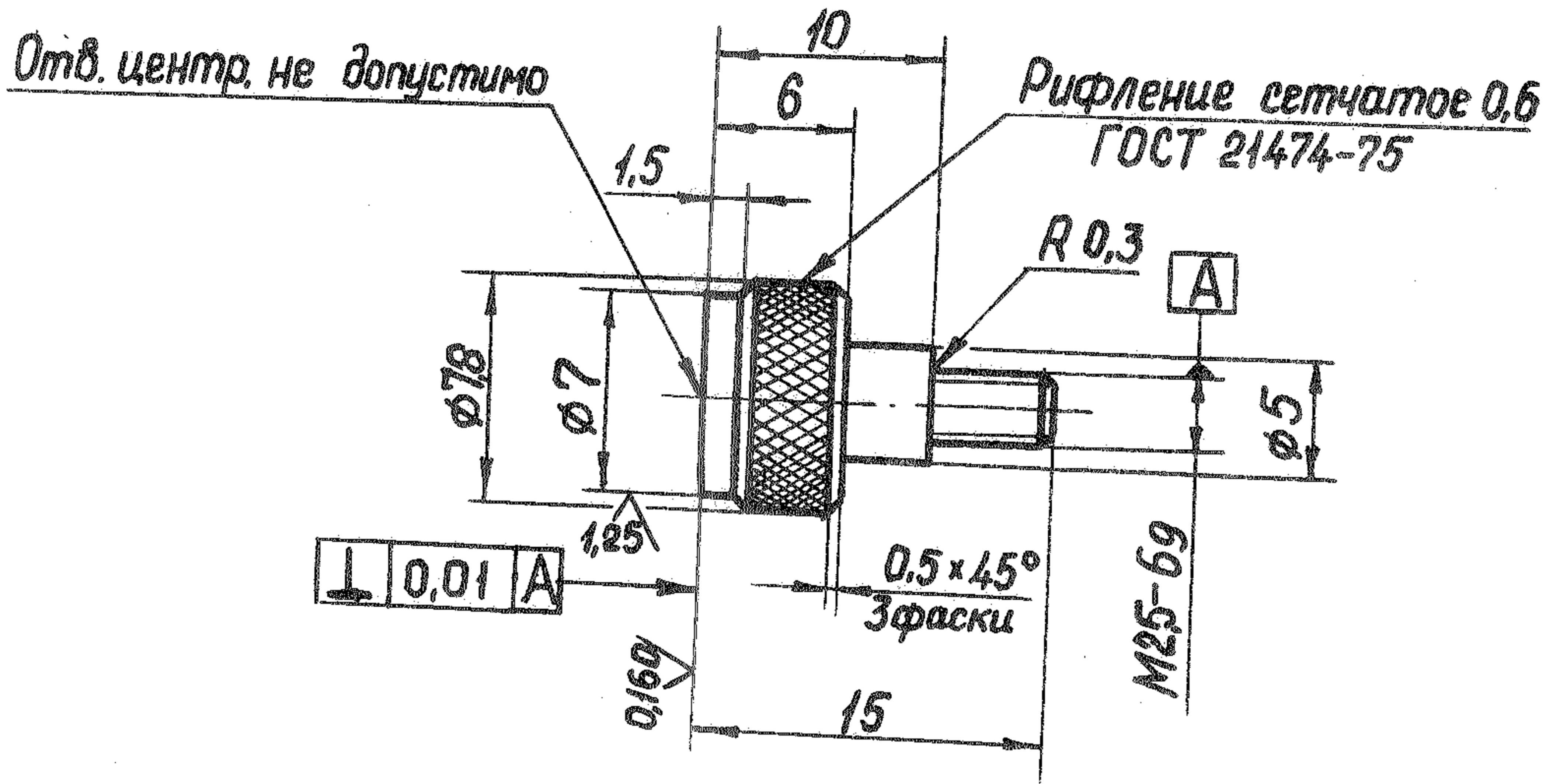
Зак. 1351

I. КОНСТРУКЦИЯ И РАЗМЕРЫ.

I.I Конструкция и размеры наконечников должны соответствовать черт. I.. 4 и таблицам I .. 2.

Исполнение I

R<sub>z</sub>20/(√)



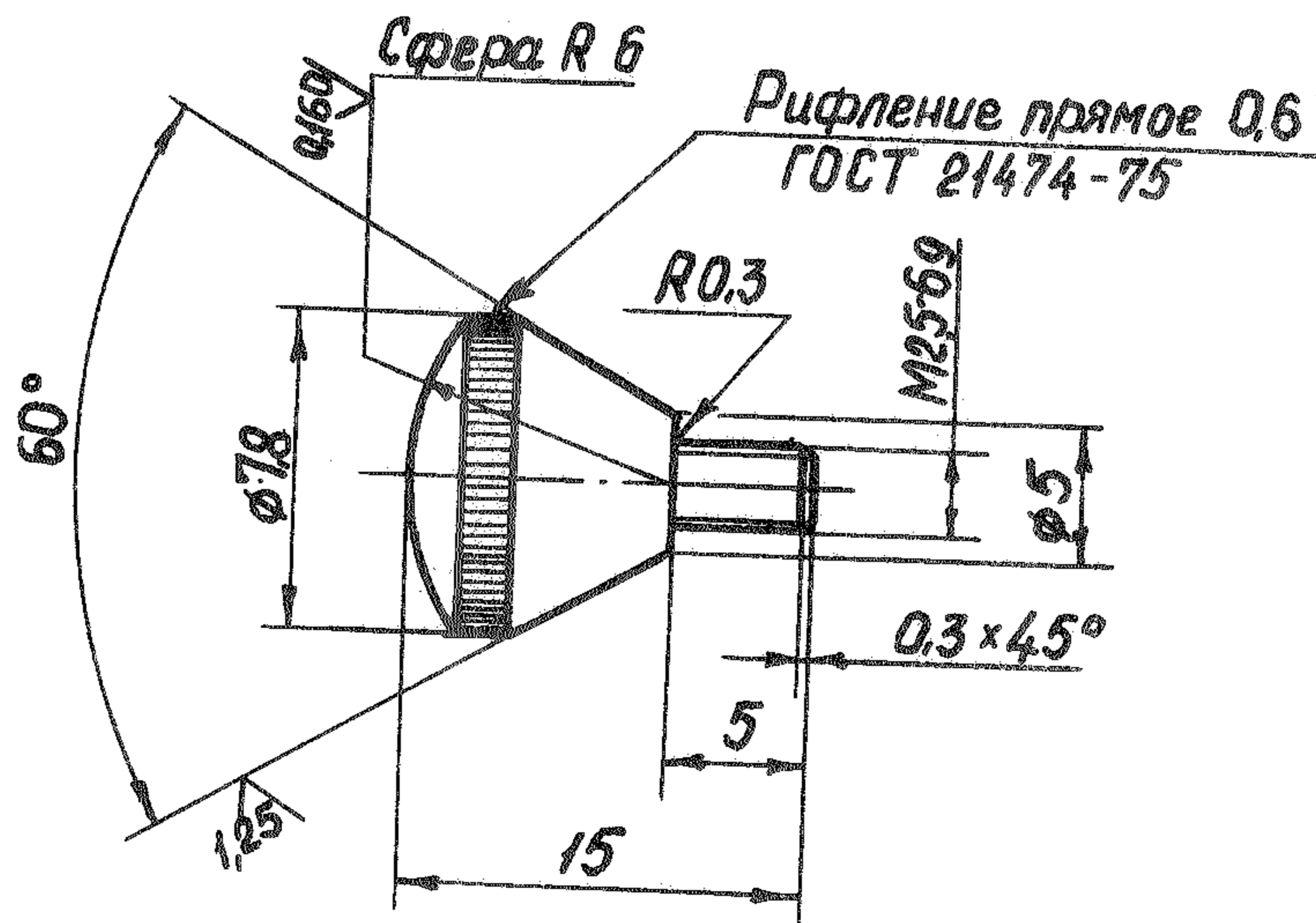
Черт. 1

Пример условного обозначения наконечника:

Наконечник 807I-0I38 ОСТ I.52363-79

Исполнение II

R<sub>z</sub>20/(√)



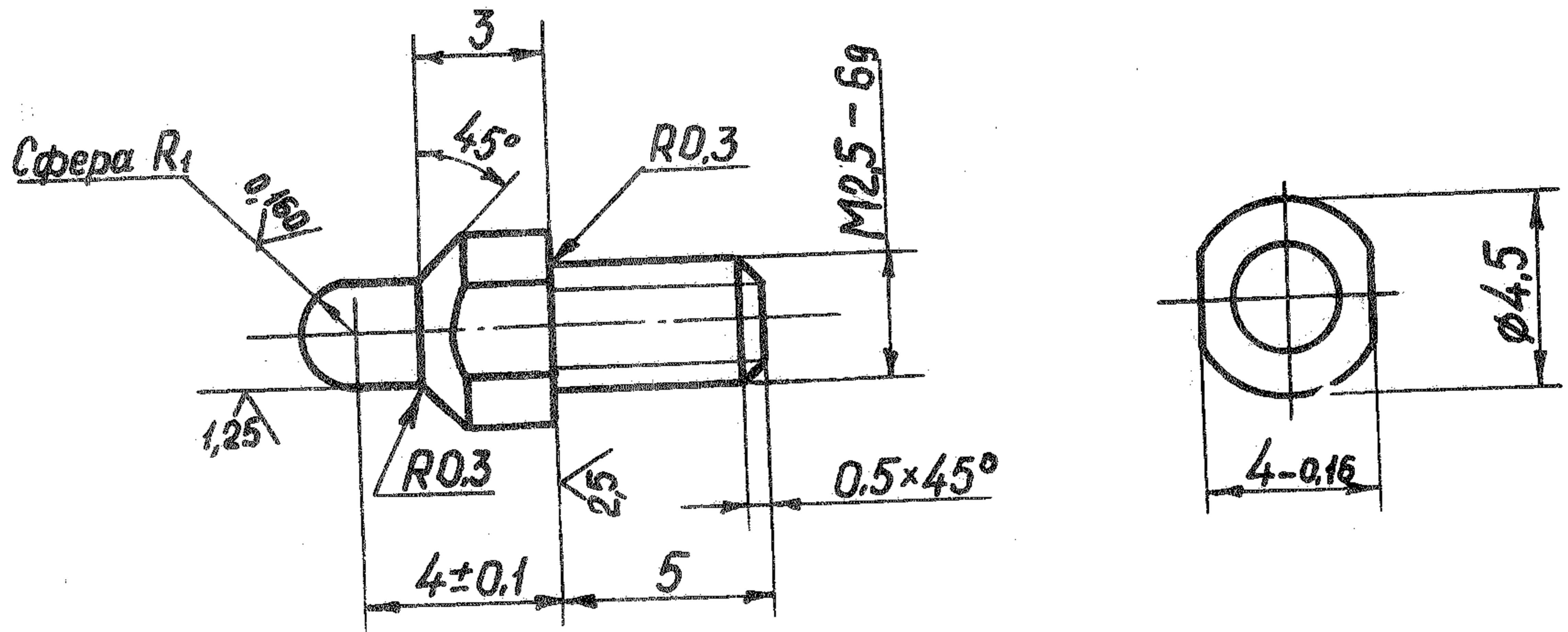
Черт. 2

Пример условного обозначения наконечника:

Наконечник 807I-0I39 ОСТ I.52363-79

Исполнение III

R<sub>z</sub>20/√(√)



Черт.3

Таблица I

Обозначение	R <sub>1</sub> <sup>+0.03</sup>	m
807I-0I40	0,65	0,8
807I-0I41	0,9	1,0
807I-0I42	1,1	1,25
807I-0I43	1,25	1,5
807I-0I44	1,75	1,75

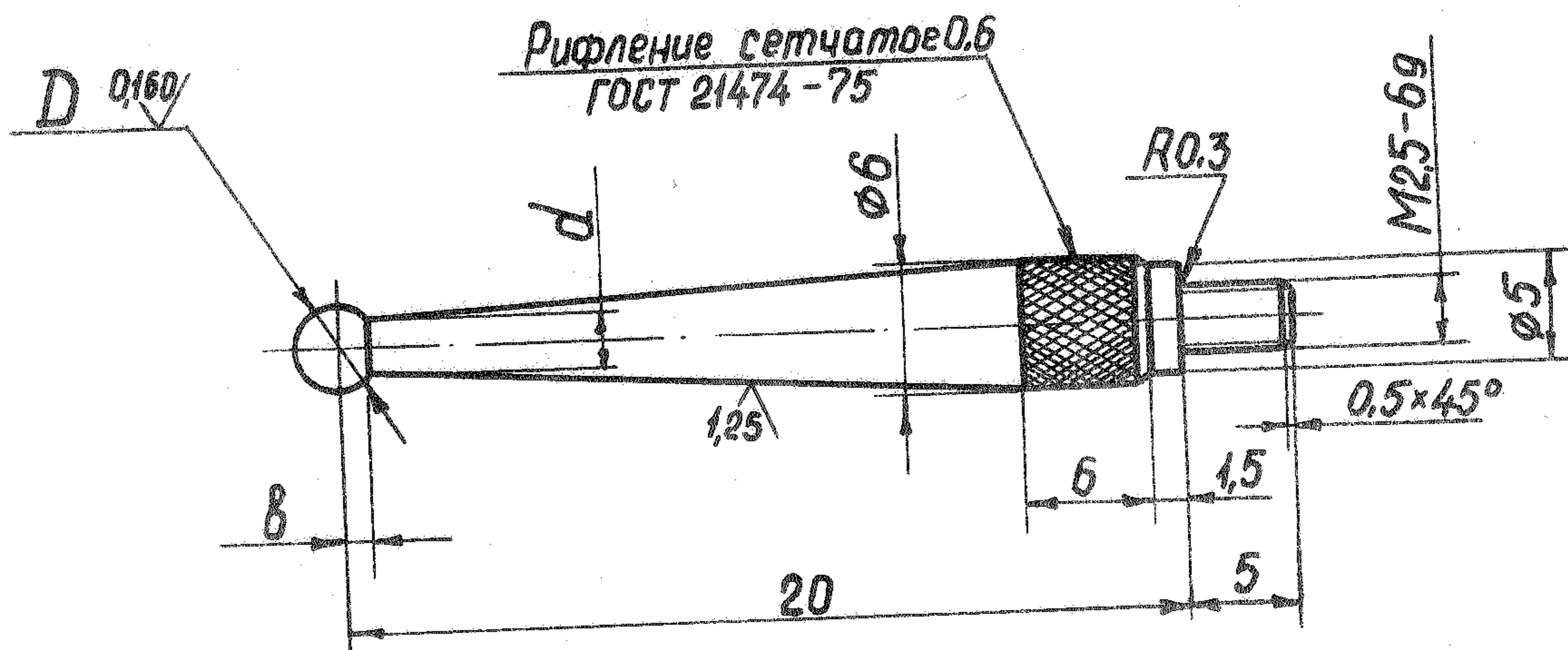
Пример условного обозначения наконечника R<sub>1</sub> = 0,65 мм:

Наконечник 807I-0I40 ОСТ I.52363-79

Зад. 1351

Исполнение IV

R<sub>z</sub>20/√(√)



Черт. 4

мм Таблица 2

Обозначение	$D^{+0,06}$	$d$	$b$	$m$
807I-0I45	1,3	0,8	0,5	0,8
807I-0I46	1,8	1,3	0,6	1,0
807I-0I47	2,2	1,5	0,8	1,25
807I-0I48	2,5	1,7	0,9	1,5
807I-0I49	3,5	2,0	1,4	1,75
807I-0I50	3,8	2,5	1,4	2,0
807I-0I51	4,2	3,0	1,5	2,25
807I-0I52	4,5	3,2	1,5	2,5
807I-0I53	5,0	3,6	1,8	2,75
807I-0I54	5,5	3,8	2,0	3,0
807I-0I55	6,8	4,0	2,8	3,25
807I-0I56	8,5		3,8	4,5

Пример условного обозначения наконечника

$D = 1,3$  мм,  $d = 0,8$   
 $b = 0,5$  мм

Наконечник 807I-0I45 ОСТ I.52363-79

- ① 1.2. Материал - сталь марки У8А по ГОСТ 1435-74
- ① 1.3. Ветальное техн. требования по ОСТ I.51896-75.
- ① 1.4. Покрытие - Х.В.С по ГОСТ 9791-68

Исполнено по чертежу 1291-89 (ска. в отделе) от 16.05.84.