

УДК 621.648.8

Группа Г18

ОТРАСЛЕВОЙ СТАНДАРТ

ОСТ 1 10345-72

КРЫШКИ Конструкция и размеры

На 4 страницах

Введен впервые

ОКП 75 9510

Проверено в 1989 г.

Проверено в 1984 г.

Распоряжением Министерства от 22 декабря 1972 г. № 087-16

срок введения установлен с 1 января 1974 г.

Несоблюдение стандарта преследуется по закону

1. Настоящий стандарт распространяется на крышки арматуры, предназначенной для соединений трубопроводов по наружному конусу.

Издание официальное

ГР 2129 от 08.05.73

Перепечатка воспрещена

Лит.изм.

1

2

№ изв.

9206

11179

Инв. № дубликата

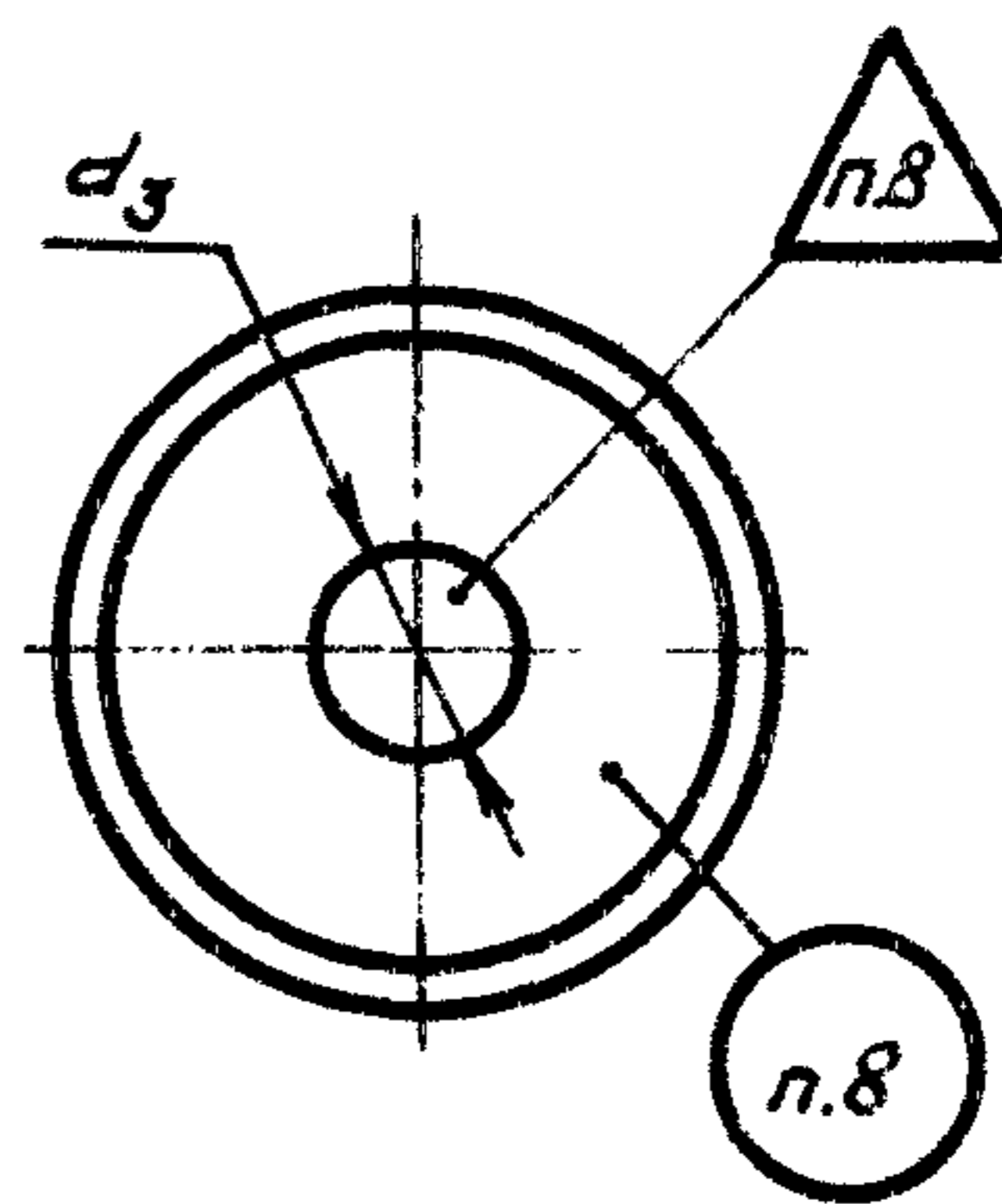
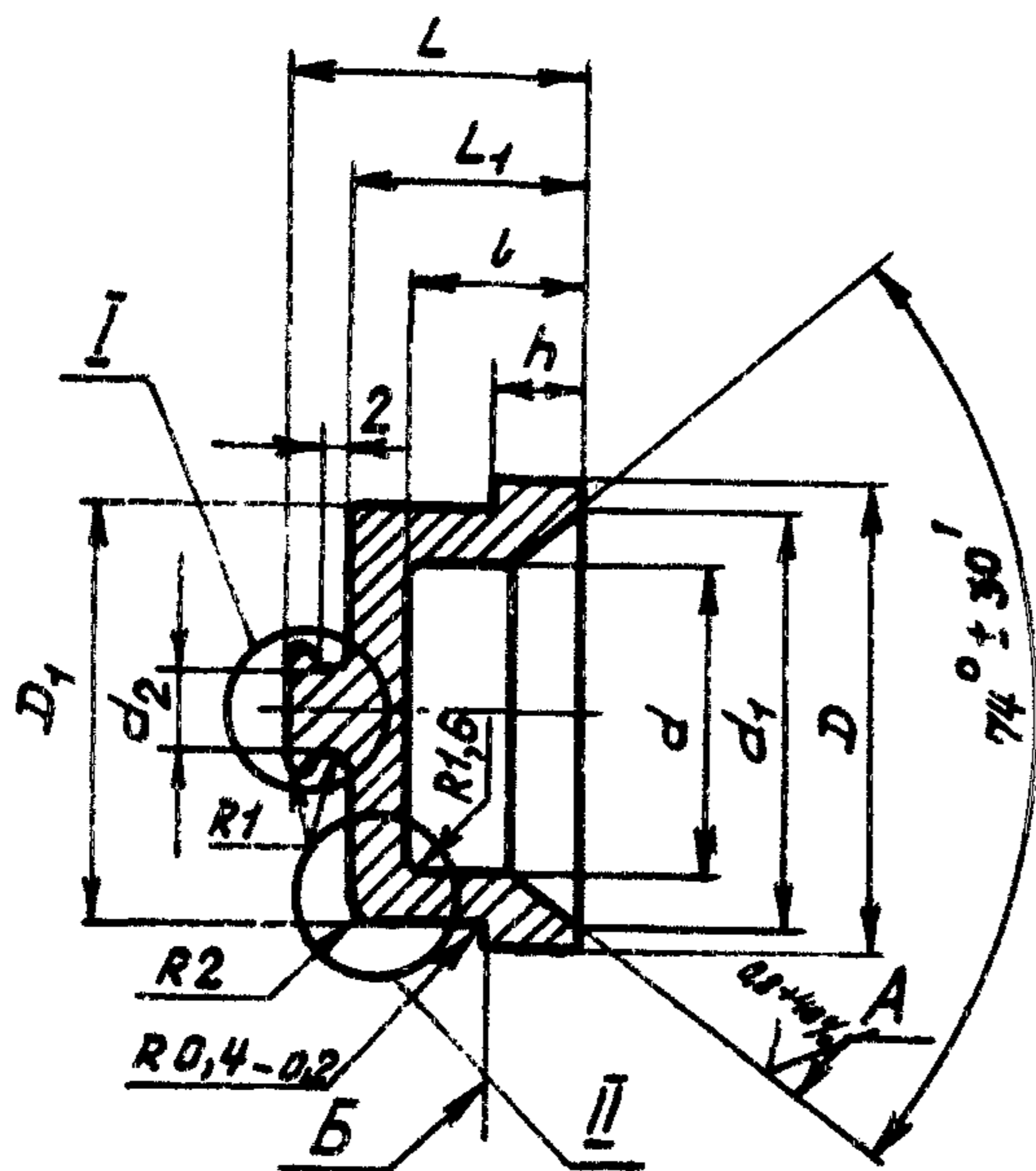
Инв. № подлинника

1137

ОСТ 1 10345-72 Стр.2

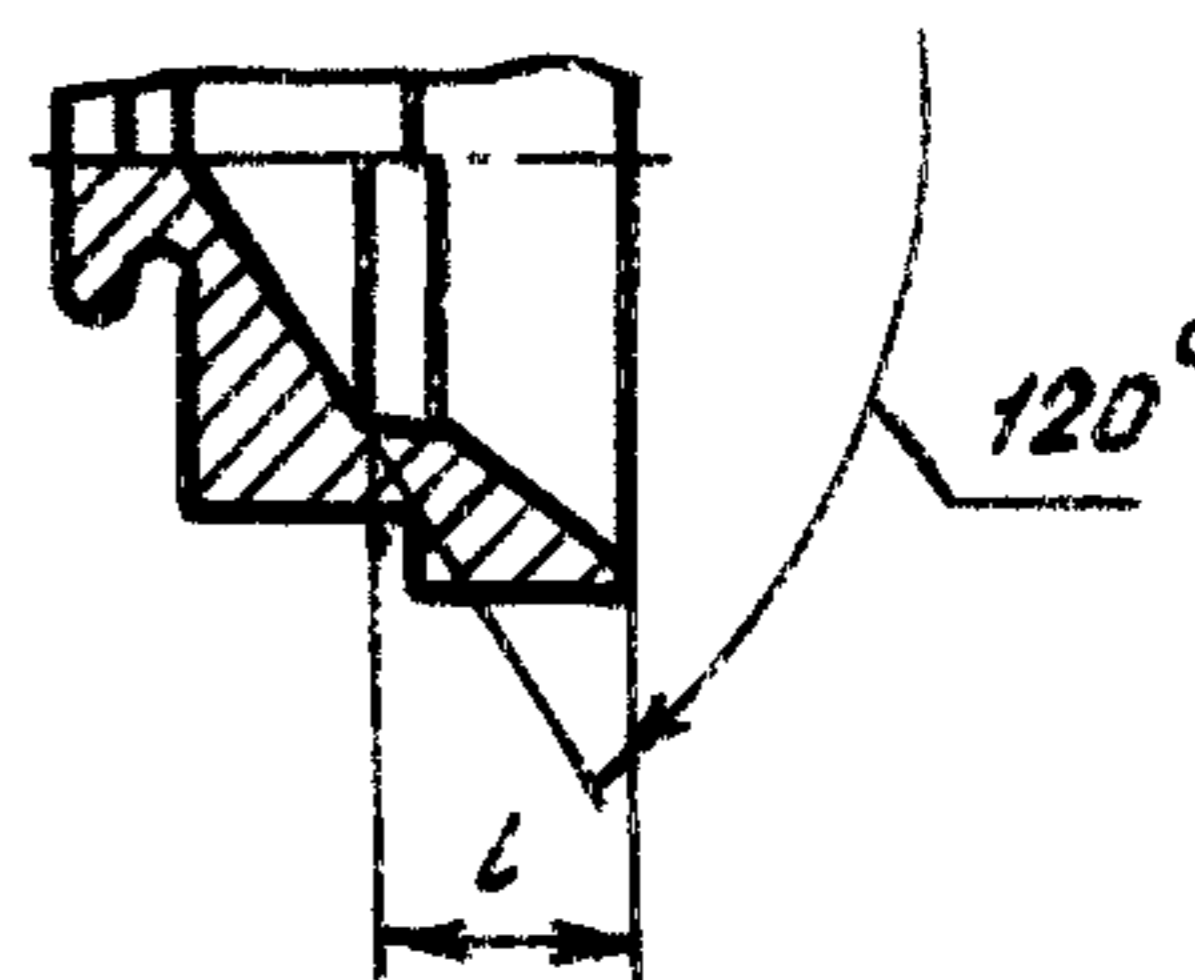
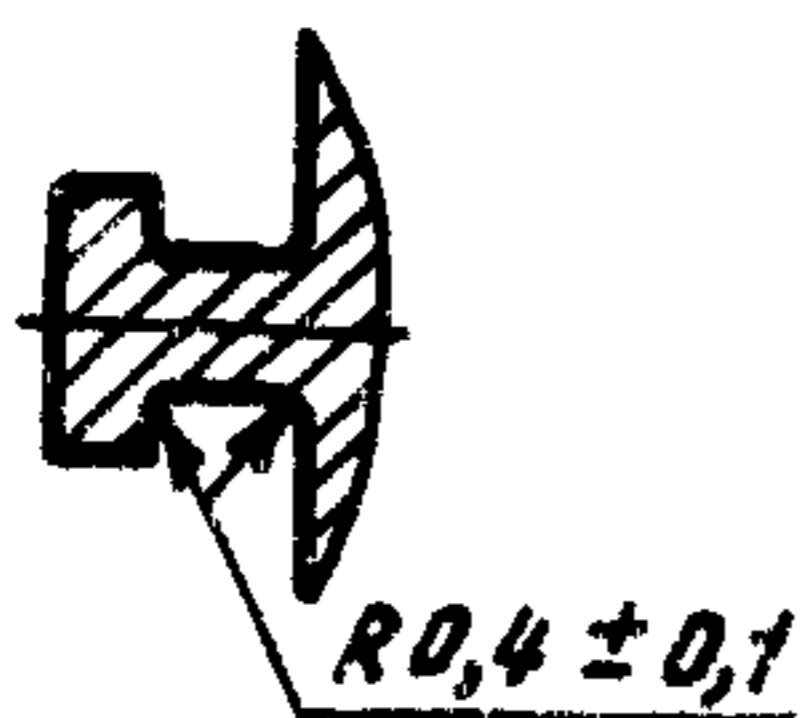
2. Конструкция и размеры крышек должны соответствовать указанным на чертеже и в таблице.

$Rz25^{+40\%}$
√(V)



I
Вариант для $D_H \leq 8$

II
Вариант для $D_H \leq 20$



Размеры, мм

Наружный диаметр труб D_H	d	d_1	d_2	d_3	D	D_1	l	L	L_1	h	Масса 100 шт., кг
4	2	7			8,5	5		11	7	4,0	0,15
6	3	9	2	4	10,5	7	5	12	8		0,33
8	5	10			12,5	9				4,5	0,34
10	7	12			14,5	11		13	9		0,50
12	9	15			17,8	14	6	14	10	4,0	0,73
14	12	17			19,8	16		15	11	5,0	0,83
16	13	20	5	9	21,8	18					1,00
18	15	23			24,8	20	7	16	12	6,0	1,45
20	17	26			27,8	22	8			6,5	1,66
22	19	28			30,0	24	9	18	14	7,5	2,02
25	22	27				27	10			5,5	1,86
28	23				36,0	30				8,0	3,73

Лит 1 2
№ изв. 9206 1.11.79

Ив. № дубляжа 1137
Ив. № подлинна

Продолжение

Размеры, мм

Наружный диаметр труб D_H	d	d_1	d_2	d_3	D	D_1	b	L	L_1	h	Масса 100 шт., кг
30	26	34	5	9	36,0	32	10	18	14	6,0	3,31
32	27				39,0	34				7,5	3,27
34	30	40			42,0	36	11	19	15	8,5	4,82
36		43			45,0	38	12	20	16	9,5	5,00
38		32				40					4,53

3. Материал: титановые сплавы ВТЗ-1, ВТ6.

4. Термическая обработка: отжечь, группа контроля 5 ОСТ 1 00021-78.

5. Неуказанные предельные отклонения размеров, формы и расположения поверхностей - по ОСТ 1 00022-80.

6. Допуск торцового биения поверхности А относительно поверхности Б - не более 0,05 мм.

7. Покрытие: Ан.Окс 2-3*.

8. Маркировать и клеймить - по ОСТ 1 00537-72.

9. Технические условия - по ОСТ 1 00537-72.

10. Для обозначения крышек из сплава ВТ6 принят код "1".

Пример наименования и обозначения крышки к трубопроводу

$D_H = 12$ мм из сплава ВТЗ-1:

Крышка 12-ОСТ 1 10345-72

То же из сплава ВТ6:

Крышка 12-1-ОСТ 1 10345-72

* По действующему в отрасли документу.

ЛИСТ РЕГИСТРАЦИИ ИЗМЕНЕНИЙ

Номер изме- нения	Номер листа (страницы)				Номер доку- мента	Подпись	Дата внесе- ния изм.	Дата введения изм.
	изме- нен- ного	замене- нного	нового	аннули- рован- ного				

Инв. № дубликата

Инв. № подлинника

1137