

УДК 621.648

Группа Г18

# ОТРАСЛЕВОЙ СТАНДАРТ

ОСТ 1 10341-72

## ПРОБКИ Конструкция и размеры

На 5 страницах

Введен впервые

ОКП 75 9510

Проверено в 1989 г.

Проверено в 1984 г.

Распоряжением Министерства от 22 декабря 1972 г.

№ 087-16

срок введения установлен с 1 января 1974 г.

Несоблюдение стандарта преследуется по закону

1. Настоящий стандарт распространяется на пробки, используемые в соединениях трубопроводов по наружному конусу.

Издание официальное

ГР 2125 от 08.05.73

Перепечатка воспрещена

Лит. изм.

1

2

3

№ изв.

6614

9206

11179

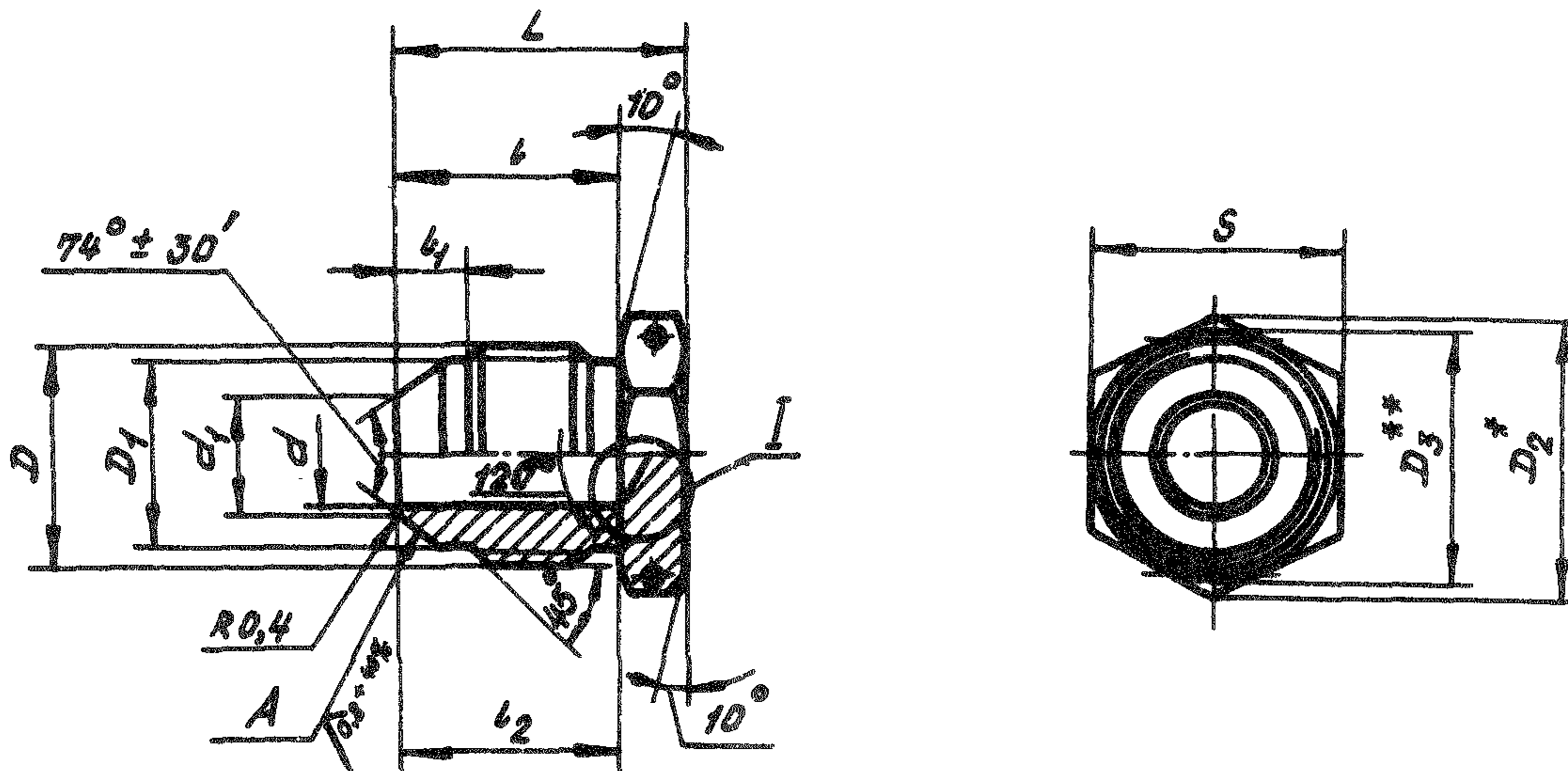
1133

Изм. № дубликата

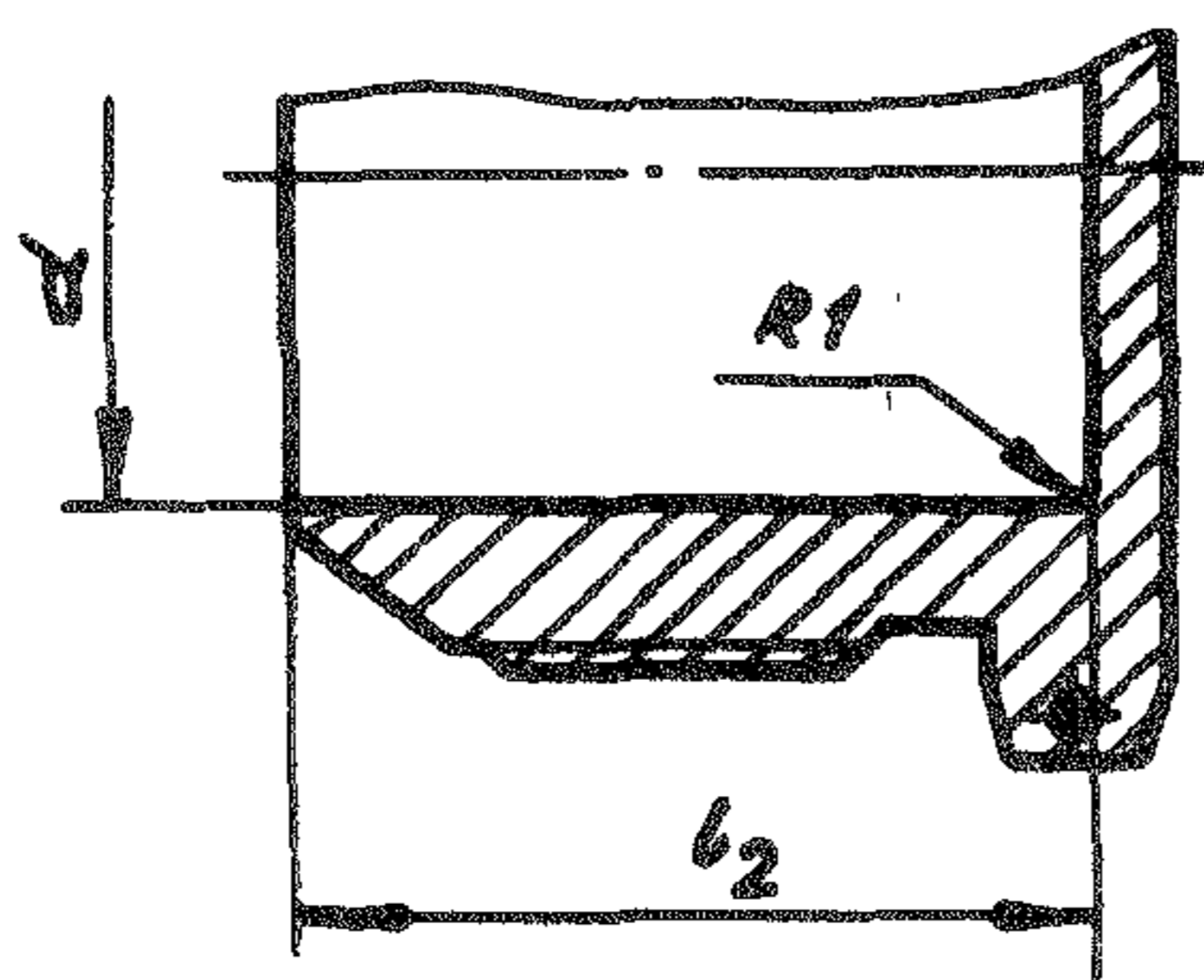
Изм. № подлинника

2. Конструкция и размеры пробок должны соответствовать указанным на чертеже и в таблице.

$Rz25^{+40\%}$   
√(V)



I  
Вариант для  $D_H \geq 30$



2

Лит. изм.

9206

№ изв.

1133

Ив. № дубликата

Ив. № подлинника

\* Размер для справок.

\*\*  $D_3 \approx S$ .

Инд. № дубликата		Лит.изм.	З										
Инд. № подлинника	1133	№ изв.	11179										

Размеры, мм

Наружный диаметр труб $D_H$	$d$	$d_1$	$D$	$D_1$	$D_2$	$S$	$l$	$l_1$	$l_2$	$L$	Масса 100 шт., кг
4		3,6	MR10x1	8,5	13,8	12	14	4,5		19	0,56
6	-	4,6	MR12x1	10,5	16,2	14	15	5,5	-	21	0,96
8		6,6	MR14x1	12,5	19,6	17					1,39
10	7,5	8,8	MR16x1	14,5				16	5,0	17	22
12	9,5	10,8	MR20x1,5	17,8	25,4	22	20	6,5	20	26	2,25
14	11,5	12,8	MR22x1,5	19,8	27,7	24		6,0			3,04
16	13,5	14,8	MR24x1,5	21,8	31,2	27	21	6,5	21	28	4,96
18	15,5	16,8	MR27x1,5	24,8	34,6	30		7,0			5,00
20	17,0	18,5	MR30x1,5	27,8	36,9	32	22	8,0		30	6,54
22	19,0	20,5	MR33x2	30,0	41,6	36	26	8,5	24	34	7,28
25	22,0	23,5						7,5			9,04
28	25,0	26,5	MR39x2	36,0	47,3	41	27	9,5	32	35	9,88
30	27,0	28,5						7,5			9,76
32	28,0	29,5	MR42x2	39,0	53,1	46	28	8,0	32	36	10,81
34	30,0	31,5	MR45x2	42,0				9,5			13,02
36	32,0	33,5	MR48x2	45,0	57,7	50	29		33	37	14,44
38	34,0	35,8						8,0			14,72

ОСТ 10341-72 стр.3

3. Материал: титановые сплавы ВТЗ-1, ВТ6.
4. Термическая обработка: отжечь, группа контроля 5 ОСТ 1 00021-78.
5. Резьба - по ОСТ 1 00105-83, поле допуска - 6е.
6. Проточки резьбы - по ОСТ 1 00010-81.
7. Неуказанные предельные отклонения размеров, формы и расположения поверхностей - по ОСТ 1 00022-80.
8. Отверстия для контролки - по ОСТ 1 03815-76.
9. Допуск радиального биения поверхности А относительно оси резьбы для пробок:
  - с резьбой до  $M\text{R} 24 \times 1,5$  - не более 0,05 мм;
  - с резьбой свыше  $M\text{R} 24 \times 1,5$  - не более 0,07 мм.
10. Покрытие: Ан.Окс 2-3\*.
11. Маркировать и клеймить - по ОСТ 1 00537-72.
12. Технические условия - по ОСТ 1 00537-72.
13. Для обозначения коробок из сплава ВТ6 принят код "1".

Пример наименования и обозначения пробки к трубопроводу

$D_H = 12$  мм из сплава ВТЗ-1:

Пробка 12-ОСТ 1 10341-72

То же из сплава ВТ6:

Пробка 12-1-ОСТ 1 10341-72

№ изм.	1	2	3
№ изв.	6614	9206	11179

Инв. № дубликата	
Инв. № подлинника	1133

\* По действующему в отрасли документу.

## ЛИСТ РЕГИСТРАЦИИ ИЗМЕНЕНИЙ

№ изм.	Номера страниц				Номер "Изв. об изм."	Подпись	Дата	Срок введения изменения
	изме- ненных	замене- нных	новых	анну- лиро- ванных				
1.	1, 4	-	-	-	6614	Карачков	30.01.77	01.07.77г.
2.	1, 2, 4	-	5	-	9206	Карачков	26.02.85г.	01.01.86г.

Изм. № дубликата

Изм. № подлинника

1133