

УДК 621.643.4.065

Группа Г18

# ОТРАСЛЕВОЙ СТАНДАРТ

## ПРОХОДНИКИ ФЛАНЦЕВЫЕ Конструкция и размеры

ОСТ 1 10319-72

На 5 страницах

Введен впервые

Проверено в 1989 г.

Проверено в 1984 г.

ОКП 75 9510

Распоряжением Министерства от 22 декабря 1972 г. № 087-16

срок введения установлен с 1 января 1974 г.

Несоблюдение стандарта преследуется по закону

1. Настоящий стандарт распространяется на фланцевые проходники, предназначенные для соединений трубопроводов по наружному конусу.

Издание официальное

ГР 2103 от 08.05.73

Копирование запрещено

Лит.изм.

№ изм.

1

0014

2

9200

3

11179

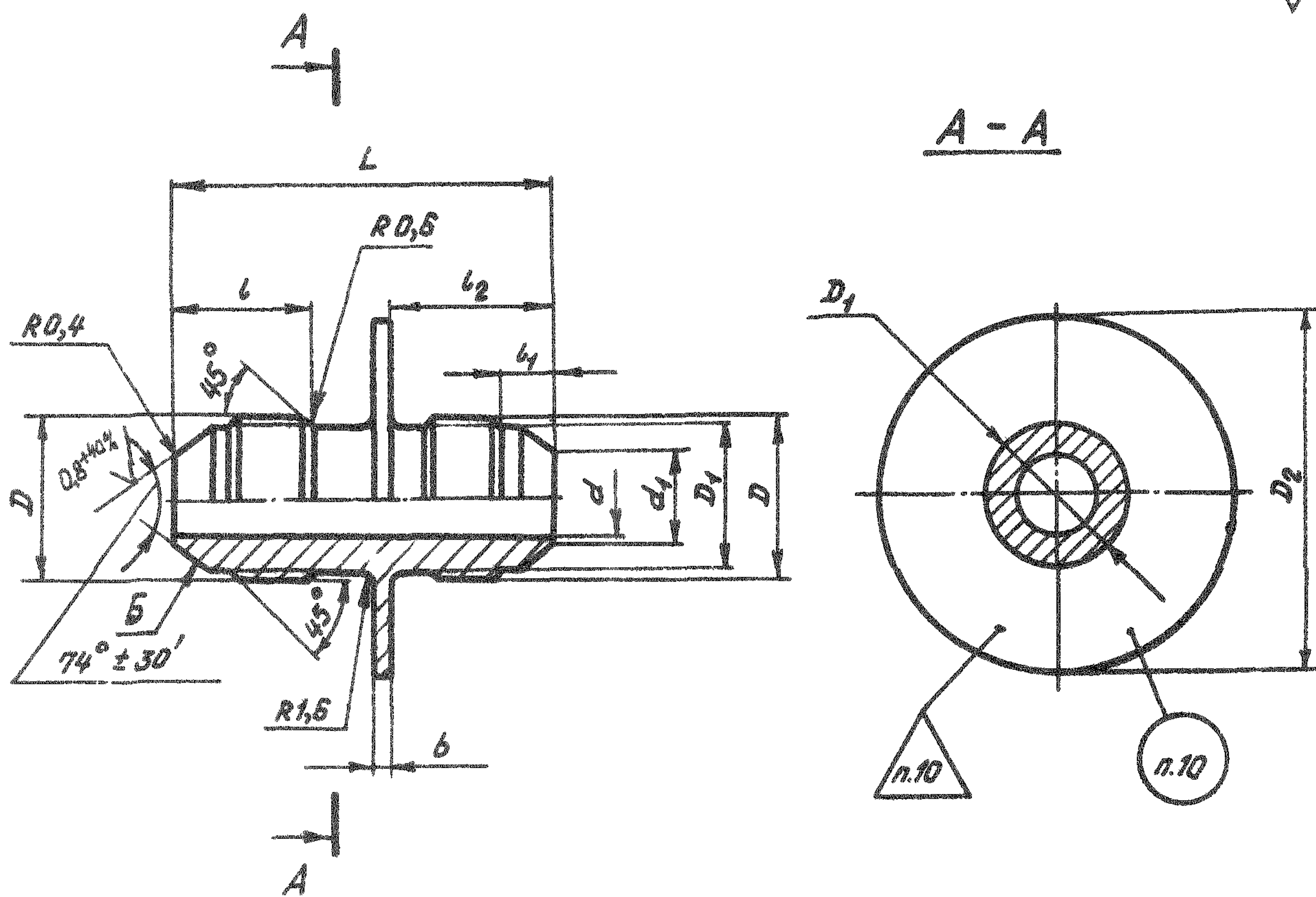
1111

Изм. № дубликата

Изм. № подлинника

2. Конструкция и размеры фланцевых проходников должны соответствовать указанным на чертеже и в таблице.

$Rz 25^{+40\%}$  ✓ (✓)



3

2

Лит. нзм

№ нзм. 9206 11.1.79

1111

Изм. № 1

Изм. № 1

Инв. № дубликата		Лит.изм	2	3										
Инв. № подлинника	1111	№ изв	9206	11179										

Размеры, мм

Наружный диаметр труб $D_H$	$d$	$d_1$	$D$	$D_1$	$D_2$	$l$	$l_1$	$l_2$	$L$	$b$	Масса 100 шт., кг	
6	3,7	4,6	MR 12x1	10,5	32	13	5,5	15	36	2	1,76	
8	5,5	6,6	MR 14x1	12,5	34						2,28	
10	7,5	8,8	MR 16x1	14,5	40						3,02	
12	9,5	10,8	MR 20x1,5	17,8	44	17	6,5	20	4,80			
14	11,5	12,8	MR 22x1,5	19,8	46				6,0		5,57	
16	13,5	14,8	MR 24x1,5	21,8	48	18	6,5	21	49		6,40	
18	15,5	16,8	MR 27x1,5	24,8	51						7,0	8,00
20	17,0	18,5	MR 30x1,5	27,8	54	19	8,0	22	51		10,20	
22	19,0	20,5	MR 33x2	30,0	60	22	8,5	26	61		3	14,40
25	22,0	23,5					7,5					19,09
28	25,0	26,5	MR 39x2	36,0	67	23	9,5	27	63	18,59		
30	27,0	28,5					7,5			18,00		
32	28,0	29,5	MR 42x2	39,0	70	8,0	28	65	67	20,90		
34	30,0	31,5	MR 45x2	42,0	73	9,5				24,81		
36	32,0	33,5	MR 48x2	45,0	76	25	8,0	29	67	26,56		
38	34,0	35,8								27,52		

3. Материал: титановые сплавы ВТЗ-1, ВТ6.
4. Термическая обработка: отжечь, группа контроля 5 ОСТ 1 00021-78.
5. Резьба—по ОСТ 1 00105-83, поле допуска - 6е.
6. Проточки резьбы - по ОСТ 1 00010-81.
7. Неуказанные предельные отклонения размеров, формы и расположения поверхностей - по ОСТ 1 00022-80.
8. Допуск радиального биения поверхности Б относительно оси резьбы для проходников:
  - с резьбой до  $M R 24 \times 1,5$  - не более 0,05 мм;
  - с резьбой свыше  $M R 24 \times 1,5$  - не более 0,07 мм.
9. Покрытие: Ан.Окс 2-3<sup>\*</sup>.
10. Маркировать и клеить - по ОСТ 1 00537-72.
11. Технические условия - по ОСТ 1 00537-72.
12. Для обозначения фланцевых проходников из сплава ВТ6 принят код "1".

Пример наименования и обозначения фланцевого проходника к трубопроводу  $D_H = 12$  мм из сплава ВТЗ-1:

Проходник фланцевый 12-ОСТ 1 10319-72

То же из сплава ВТ6:

Проходник фланцевый 12-1-ОСТ 1 10319-72

Инв. № дубликата	Инв. № подлинника	1111	№ изм	3	№ изм	11179

<sup>\*</sup> По действующему в отрасли документу.

## ЛИСТ РЕГИСТРАЦИИ ИЗМЕНЕНИЙ

№ изм.	Номера страниц				Номер "Изв. об изм."	Подпись	Дата	Срок введения изменения
	изме- ненных	замене- нных	новых	анну- лиро- ванных				
1.	1,4	-	-	-	6614	Караськов	30.01.77.	01.07.77г.
2.	1-4	-	5	-	9206	Караськов	26.02.85г.	01.01.86г.

Инв. № дубликата

Инв. № подлинника

111